

Компютерна інженерія_бакалавр(2-3курс)_2019

Основний рівень

1. Багаторівневі машини:
 - а. складаються з двох чи більше рівнів;
 - б. складаються тільки з шести рівнів;
 - в. складаються із рівнів, кожен з яких являє собою мікропроцесорну систему відповідної складності;
 - г. складаються із двох чи більше процесорів, об'єднаних в єдину систему.

2. Віртуальною машиною називається така машина, яка:
 - а. виникає тільки для вирішення спеціальних нетипових задач;
 - б. використовує віртуальну мову програмування;
 - в. використовується для теоретичного дослідження процесу обробки даних;
 - г. в якості вхідних даних використовує програму на машинній мові іншої віртуальної машини нижчого рівня.

3. Трансляція програми на машинній мові $M(i)$ віртуальної машини i -го рівня полягає:
 - а. в заміні кожної команди мови $M(i)$ відповідним набором команд мови $M(i+1)$ та негайному виконанні отриманого набору команд;
 - б. в заміні кожної команди мови $M(i)$ відповідним набором команд мови $M(i-1)$ та негайному виконанні отриманого набору команд;
 - в. в заміні всіх команд мови $M(i)$ відповідними наборами команд мови $M(i-1)$ та виконанні отриманої нової програми після закінчення всіх замінів;
 - г. в заміні всіх команд мови $M(i)$ відповідними наборами команд мови $M(i+1)$ та виконанні отриманої нової програми після закінчення всіх замінів.

4. Інтерпретація програми на машинній мові $M(i)$ віртуальної машини i -го рівня полягає:
 - а. в заміні всіх команд мови $M(i)$ відповідними наборами команд мови $M(i-1)$ та виконанні отриманої нової програми після закінчення всіх замінів;
 - б. в заміні кожної команди мови $M(i)$ відповідним набором команд мови $M(i+1)$ та негайному виконанні отриманого набору команд;
 - в. в заміні всіх команд мови $M(i)$ відповідними наборами команд мови $M(i+1)$ та виконанні отриманої нової програми після закінчення всіх замінів;
 - г. в заміні кожної команди мови $M(i)$ відповідним набором команд мови $M(i-1)$ та негайному виконанні отриманого набору команд.

5. Цифровий логічний рівень складається з
 - а. транзисторів, діодів, опорів тощо, які об'єднані в електричні схеми;
 - б. логічних елементів, які реалізують функції алгебри логіки;
 - в. елементарних комірок пам'яті, які утворюють основну пам'ять машини.
 - г. вентилів, які можуть пропускати або не пропускати логічні сигнали до комірок пам'яті.

6. Сучасні багаторівневі машини містять такі рівні:
 - а. рівень фізичних пристроїв;
 - б. цифровий логічний рівень;
 - в. рівень системного адміністрування;

г. рівень архітектури прикладних програм.

7. Мікропрограмою називається

- а. послідовність (алгоритм) виконання складних команд мікропроцесором;
- б. прикладна програма, компільована в машинну мову мікропроцесора;
- в. виконання команди мікропроцесора за допомогою апаратного забезпечення на цифровому логічному рівні;
- г. трансляція команд мікропроцесора за допомогою програмного інтерпретатора.

8. Архітектурою комп'ютера називається

- а. сукупність структурних зв'язків між його основними блоками
- б. набір типів даних, операцій та характеристик кожного окремо взятого рівня (віртуальної машини);
- в. набір протоколів комп'ютерних шин, які об'єднують основні складові частини комп'ютера;
- г. спосіб розміщення та компонування основних частин та блоків комп'ютера з урахуванням енергоспоживання та їх швидкодії.

9. Вкажіть, якому поколінню машин відповідає спосіб технічної реалізації:

- а. нульове покоління - електронні лампи та реле;
- б. друге покоління - надвеликі інтегральні схеми;
- в. третє покоління - інтегральні схеми;
- г. п'яте покоління - біокомп'ютери.

10. Закон Мура полягає в тому, що

- а. розміри транзисторів зменшуються вдвічі кожних 15 місяців;
- б. розмір оперативної пам'яті зростає вдвічі кожних 18 місяців;
- в. кількість транзисторів в одній мікросхемі подвоюється кожних 18 місяців;
- г. швидкодія комп'ютерів зростає вдвічі кожних 18 місяців.

11. До складу комп'ютера фон Неймана входять такі блоки:

- а. арифметико-логічний пристрій;
- б. клавіатура;
- в. системний блок;
- г. монітор.

12. До принципів архітектури фон Неймана відносяться такі:

- а. шина даних і шина адреси повинні мати однакову розрядність.
- б. використання двійкової системи числення для подання даних в комп'ютері;
- в. може використовуватися двійкова або інша система числення для подання даних
- г. наявність кеш-пам'яті кількох рівнів.

13. Центральним процесором називається:

- а. велика інтегральна мікросхема, яка містить всі основні вузли комп'ютера, включаючи пам'ять;
- б. пристрій для виконання програм, які містяться в основній пам'яті комп'ютера;
- в. пристрій для виконання арифметичних та логічних команд;
- г. пристрій для організації та синхронізації роботи всіх основних вузлів комп'ютера.

14. До тракту даних центрального процесора входить

- а. лічильник команд;
- б. реєстри загального призначення;
- в. вказівника стеку;
- г. реєстра команд.

15. Вкажіть характерні ознаки комп'ютерів CISC, якими вони відрізняються від комп'ютерів RISC.

- а. наявність кеш-пам'яті кількох рівнів;
- б. до пам'яті повинні звертатися тільки команди завантаження та зберігання;
- в. декодування команди та запуск мікропрограми її виконання;
- г. шина даних і шина адреси повинні мати однакову розрядність.

16. Вкажіть характерні ознаки комп'ютерів RISC, якими вони відрізняються від комп'ютерів CISC.

- а. всі команди повинні виконуватися безпосередньо апаратним забезпеченням, а не мікрокомандами;
- б. використання прямого доступу до пам'яті;
- в. наявність конвеєрної обробки команд;
- г. наявність великої кількості вбудованих периферійних пристроїв.

17. Суперскалярна архітектура передбачає:

- а. використання більше двох конвеєрів обробки команд;
- б. використання одного конвеєра обробки команд з паралельними функціональними блоками обробки команд;
- в. використання двох та більше мікропроцесорів, які паралельно опрацьовують команди;
- г. використання більше двох рівнів кеш-пам'яті.

18. Бітом називається:

- а. набір із восьми байтів;
- б. елементарна комірка пам'яті;
- в. двійковий розряд реєстра, який може набувати значення 1 або 0;
- г. машинне слово мікропроцесора.

19. Байтом називається:

- а. мінімальна одиниця інформації, що передається або зберігається;
- б. сукупність 8-ми бітів, необхідних для кодування символічної інформації;
- в. сукупність 16-ти бітів, необхідних для кодування в форматі Unıcod;
- г. розмір елементарної комірки пам'яті.

20. Машинним словом мікропроцесора називається:

- а. кількість байтів, яка відповідає розрядності лічильника команд;
- б. кількість бітів, які одночасно опрацьовуються мікропроцесором;
- в. кількість біт, які відповідають розрядності реєстрів мікропроцесора;
- г. кількість байтів, які одночасно передаються по шині даних.

21. Файлом називається

- а. сукупність байтів, які зберігаються на жорсткому диску чи в пам'яті;
- б. елементарна одиниця інформації, з якою може працювати операційна система;

- в. поіменована область пам'яті;
 - г. поіменована сукупність байтів, що передається або зберігається.
22. Коміркою пам'яті називається
- а. сукупність 8-ми бітів, необхідних для кодування символічної інформації;
 - б. мінімальна кількість пам'яті, яка має унікальну адресу;
 - в. мінімальна кількість біт, які відповідають розрядності регістрів мікропроцесора;
 - г. кількість біт пам'яті, яка відповідає розрядності мікропроцесора.
23. Принцип локальності полягає в тому, що:
- а. при послідовних зверненнях до пам'яті використовується тільки невелика її область;
 - б. дані, які використовує програма, знаходяться в окремій, виділеній області пам'яті;
 - в. необхідні команди та дані знаходяться в кеш-пам'яті
 - г. для команд використовується одна кеш-пам'ять, а для даних-інша.
24. Системою числення – це:
- а. спосіб запису чисел;
 - б. сукупність засобів позначення чисел відповідно до їх величини;
 - в. сукупність засобів зображення чисел з допомогою цифрових знаків;
 - г. запис чисел за допомогою цифр.
25. Вкажіть, яка з систем числення є позиційною
- а. двійкова;
 - б. римська;
 - в. двійково-десятькова;
 - г. унарна.
26. Вкажіть порядок нумерації розрядів числа:
- а. зліва направо починаючи з нульового;
 - б. справа наліво починаючи з нульового;
 - в. зліва направо починаючи з першого;
 - г. справа наліво починаючи з першого.
27. Що називають вагою розряду?
- а. коефіцієнт, на який слід помножити цифру для того, щоб отримати її числове значення;
 - б. значення цифри, що відповідає номеру розряду;
 - в. номер розряду;
 - г. величина основи системи числення.
28. Вкажіть неіснуючий або неправильний запис:
- а. 334,56q;
 - б. 333,56d;
 - в. 333,56b;
 - г. 333,56bcd.
29. В якому виразі допущено помилку обчислень?
- а. $111,01b + 11,11b = 1011,00b$
 - б. $111,01q + 11,11q = 122,12q$

- в. $10100,10q + 101,01q = 11001,11q$
- г. $355,24q + 73,3q = 450,54q$

30. Яке бінарне число відповідає 456d:

- а. 100100111b;
- б. 111001001b;
- в. 100111000b;
- г. 101000101b.

31. Подайте 23,703125d у бінарному вигляді:

- а. 10111,101101b;
- б. 10111,0101101;
- в. 10111,01101;
- г. 11101,101101;

32. Переведіть 1EB6,C6h у двійкову систему і вкажіть правильну відповідь:

- а. 1111111011000110,10100110b;
- б. 1111010110110,1100011b;
- в. 1111111010110110,11000110b;
- г. 1010001001000111,01000011b;

33. Яке число кодує 1000101,01bпр?:

- а. 69,25;
- б. -58,5;
- в. -5,25;
- г. 123,75;

34. Запишіть у десятковому вигляді число 10100,01bоб:

- а. 40,25;
- б. -11,5;
- в. 11,5;
- г. -40,25.

35. Переведіть у десяткову систему числення 10111,11bдоп і вкажіть правильну відповідь:

- а. 8,25;
- б. -9,00;
- в. -8,25;
- г. -23,75.

36. Чому рівна сума 10011,01bпр + 10011,11bпр?

- а. 10111,00bпр;
- б. 10011,00bпр;
- в. 11100,11bпр;
- г. 11101,00bпр.

37. Додайте 10100,00bоб + 11001,11bоб і вкажіть правильну відповідь:

- а. 11101,11bоб;
- б. 01101,11bоб;
- в. 01110,00bоб;

- г. 10001,11боб.
38. Який результат додавання $11101,01\text{бдоп} + 10001,11\text{бдоп}$?
- а. $101111,00\text{бдоп}$;
 - б. $01111,00\text{бдоп}$;
 - в. $01111,01\text{бдоп}$;
 - г. $10000,11\text{бдоп}$.
39. Для подання числа в інверсному коді необхідно:
- а. інвертувати всі розряди числа, записаного в прямому коді;
 - б. інвертувати всі крім старшого розряди числа, записаного в прямому коді;
 - в. якщо старший розряд числа рівний 1, то всі інші розряди слід інвертувати, якщо цей розряд 0 - число залишити без зміни;
 - г. до числа слід додати одиницю молодшого розряду.
40. В інверсному коді, що містить фіксовану кількість розрядів,:
- а. існує єдине подання нуля;
 - б. кількість від'ємних і додатних чисел однакова;
 - в. від'ємних чисел на одне менше, ніж додатних;
 - г. додатних чисел на одне менше, ніж від'ємних.
41. Циклічне перенесення застосовують тоді, коли:
- а. додають числа в прямому коді;
 - б. додають числа в інверсному коді;
 - в. віднімають числа в інверсному коді;
 - г. додають числа в доповняльному коді.
42. Циклічне перенесення у випадку додавання двох чисел полягає у:
- а. перенесенні всіх розрядів на одну позицію вліво;
 - б. перенесенні всіх розрядів на одну позицію вправо;
 - в. в тому, що перенесення зі старшого в наступний неіснуючий розряд додається до наймолодшого розряду числа;
 - г. в тому, що перенесення зі старшого в наступний неіснуючий розряд додається до нульового розряду числа.
43. У доповняльному коді числа з фіксованою кількістю розрядів:
- а. існує два способи подання нуля: $+0$ та -0 ;
 - б. кількість від'ємних і додатних чисел однакова;
 - в. додатних чисел на одне менше, ніж від'ємних;
 - г. від'ємних чисел на одне менше, ніж додатних.
44. Що називають переповненням розрядної сітки?
- а. ситуацію, коли всі розряди двійково-десятькового числа встановлюються в максимальне значення;
 - б. у результаті додавання чи віднімання двох чисел отримано максимальне число даного формату;
 - в. у результаті ділення числа отримано нескінченний дріб;
 - г. у результаті додавання чи віднімання двох чисел отримано число, яке не може бути подане за допомогою виділеної кількості розрядів.

45. Переповнення розрядної сітки буде у тому випадку, якщо:
- а. знак суми двох від'ємних чисел в інверсному коді відрізняється від одного із доданків;
 - б. знак суми двох чисел в інверсному коді відрізняється від одного із доданків;
 - в. знак суми двох додатних чисел в інверсному коді встановлено в нуль;
 - г. знакові розряди в модифікованому коді встановлено в нульове значення.
46. Вкажіть найоптимальнішу систему числення
- а. двійкова;
 - б. трійкова;
 - в. вісімкова;
 - г. шістнадцяткова.
47. Двійково-десяткову систему числення (BCD) використовується для:
- а. для кодування символної інформації;
 - б. для проведення обчислень в багаторозрядних швидкісних системах;
 - в. введення та виведення числової інформації;
 - г. для зберігання числових таблиць та файлів даних.
48. Шістнадцяткову систему числення застосовують тільки для:
- а. для кодування символної інформації;
 - б. для скороченого запису двійкових чисел;
 - в. для зберігання числових таблиць та файлів даних;
 - г. для скорочення запису десяткових чисел.
49. Вентилі цифрового логічного рівня:
- а. здійснюють кодування символної інформації;
 - б. забезпечують реалізацію арифметичних операцій;
 - в. виконують найпростіші логічні операції;
 - г. керують роботою фізичних обчислювальних пристроїв.
50. Дешифратори:
- а. здійснюють переведення чисел із десятикової в двійкову систему числення.
 - б. здійснюють переведення чисел із десятикової в унарну систему числення;
 - в. здійснюють переведення чисел із двійкової в десятикову систему числення;
 - г. здійснюють переведення чисел із десятикової в інверсну унарну систему числення.
51. Дешифратори використовуються:
- а. для побудови комірок пам'яті;
 - б. для побудови мультиплексорів та демультимплексорів;
 - в. для побудови АЛП;
 - г. для побудови регістрів.
52. Мультиплексори використовуються для:
- а. для побудови АЛП;
 - б. для побудови дешифраторів;
 - в. для побудови регістрів;
 - г. для побудови електронних багатопозиційних перемикачів.

53. Компаратори здійснюють
- а. здійснюють переведення чисел із однієї системи числення в іншу;
 - б. вибірку чисел із пам'яті;
 - в. порівняння чисел між собою;
 - г. перевірку чисел на парність.
54. АЛП виконує:
- а. тільки додавання та віднімання чисел;
 - б. тільки додавання та множення чисел;
 - в. тільки логічні дії над числами;
 - г. арифметичні та логічні дії над числами.
55. Напівсуматори здійснюють:
- а. додавання однорозрядних двійкових чисел;
 - б. додавання багаторозрядних двійкових чисел;
 - в. логічну операцію АБО;
 - г. віднімання багаторозрядних чисел.
56. Повні суматори використовуються для:
- а. побудови багаторозрядних суматорів;
 - б. побудови елементарних комірок пам'яті;
 - в. додавання двох однорозрядних двійкових чисел;
 - г. реалізації операції віднімання в інверсному коді.
57. Тригери використовуються для:
- а. побудови АЛП;
 - б. додавання двох однорозрядних двійкових чисел;
 - в. запам'ятовування інформації величиною 1 біт;
 - г. запам'ятовування інформації величиною 1 байт.
58. Регістри використовуються для:
- а. запам'ятовування послідовності вхідних бітів інформації;
 - б. організації елементарних комірок пам'яті;
 - в. зберігання проміжної технічної інформації;
 - г. декодування вхідної інформації в двійкову форму числення;
59. До основної пам'яті комп'ютера не входить:
- а. постійна пам'ять на мікросхемах ROM;
 - б. постійна пам'ять на жорстких дисках (вінчестерах);
 - в. постійна пам'ять на мікросхемах PROM;
 - г. оперативна пам'ять на мікросхемах SRAM.
60. Після вимкнення комп'ютера інформація зберігається в мікросхемах:
- а. SRAM;
 - б. DRAM;
 - в. SDRAM;
 - г. ROM.
61. Постійна пам'яті комп'ютера може бути перепрограмована тільки тоді, коли вона

побудована на мікросхемах;

- а. ROM;
- б. PROM;
- в. EPROM;
- г. DRAM.

62. Шиною називається:

- а. сукупність провідників (джгут), які зв'язують один пристрій з іншим;
- б. сукупність провідників, які використовуються для передавання інформації;
- в. провідник з великою площею перетину, який використовується для подання напруги живлення на материнську плату;
- г. сукупність провідників, які об'єднані за функціональною ознакою.

63. Шириною шини називається:

- а. геометричні розміри сукупності провідників;
- б. геометрична ширина шлейфу (плоского кабелю);
- в. кількість провідників шини;
- г. кількість провідників шини, які використовуються для передавання даних.

64. Драйвер шини - це:

- а. мікросхема, за допомогою якої здійснюється під'єднання до шини довільного пристрою;
- б. пристрій, який керує роботою шини;
- в. програма, яка керує пристроями, що під'єднані до шини;
- г. спеціальний генератор, який синхронізує роботу шини.

65. Пристрої під'єднуються до шини за допомогою:

- а. логічних елементів І;
- б. логічних елементів АБО;
- в. буферних елементів з трьома станами;
- г. логічних елементів Виключне АБО.

66. Перекосом шини називається:

- а. невідповідність рівня сигналів на деяких провідниках шини стандартним рівням логічного нуля та одиниці;
- б. різна часова затримка сигналів, що приводить до їх несинхронного передавання;
- в. рознесення в часі передавання адрес та даних;
- г. надмірне навантаження на шину, що є причиною спотворення сигналу.

67. Синхронні шини використовуються, якщо:

- а. необхідно забезпечити передавання даних з найвищою швидкістю;
- б. час звернення до пам'яті є чітко фіксованою величиною, не меншою, ніж вимагається стандартом;
- в. необхідно під'єднати до комп'ютера зовнішні периферійні пристрої;
- г. необхідно зменшити перекося шини.

68. Асинхронні шини використовуються, якщо:

- а. необхідно під'єднати як швидкодіючі, так і повільні пристрої;
- б. необхідно зменшити перекося шини;

- в. відсутній генератор синхронізації;
 - г. необхідно зменшити кількість керуючих провідників шини.
69. Які типи шин використовуються в сучасних персональних комп'ютерах Pentium:
- а. ISA;
 - б. EISA;
 - в. PCI;
 - г. PCI Express;
70. Шина PCI Express являє собою:
- а. шину, що забезпечує передавання 64-розрядних даних з найвищою швидкістю;
 - б. сукупність шин пристроїв введення-виведення;
 - в. шину, яка забезпечує передавання даних у вигляді пакетів, а не побайтно;
 - г. шину, яка дозволяє одночасно передавати дані в процесор від багатьох пристроїв введення-виведення.
71. До принципів роботи шини USB не відносяться такі:
- а. всі пристрої під'єднуються до шини за допомогою однотипного кабеля;
 - б. пристрої можна під'єднувати і від'єднувати без вимкнення комп'ютера;
 - в. можна під'єднувати до 127 пристроїв;
 - г. всі дані по шині передаються за допомогою послідовного інтерфейсу окремими байтами.
72. Вкажіть блоки які, не входять до складу мікропроцесора KP580BM80:
- а. АЛП;
 - б. оперативна пам'ять;
 - в. регістри загального призначення;
 - г. буферні регістри.
73. Вкажіть хибні твердження. Лічильник команд мікропроцесора KP580BM80:
- а. встановлюється в нульове значення після вмикання чи натискання кнопки Reset;
 - б. завжди отримує тільки додатній приріст на 1 після виконання чергової команди;
 - в. є програмно недоступним програмісту;
 - г. містить адресу команди, яка буде виконуватися наступною.
74. Які команди мікропроцесора KP580BM80 не виконуються блоком АЛП:
- а. арифметичні;
 - б. логічні;
 - в. циклічного зсуву;
 - г. пересилання даних.
75. Результат арифметичних та логічних операцій мікропроцесора KP580BM80 завжди буде знаходитися в:
- а. АЛП;
 - б. акумуляторі;
 - в. буферному регістрі акумулятора;
 - г. регістрі загального призначення, що містить один із операндів.
76. Регістр стану мікропроцесора KP580BM80 містить:

- a. прапорці стану;
 - б. спеціальні реєстри, в яких акумулюється результат обчислення;
 - в. ряд незалежних тригерів, кожен з яких встановлюється у відповідності з виконаною командою;
 - г. спеціальний реєстр, який фіксує останню виконану команду мікропроцесора.
77. Реєстр стану мікропроцесора KP580BM80 не реєструє такі ознаки арифметичних та логічних дій:
- a. нульовий результат;
 - б. знак результату;
 - в. сигнал перенесення зі старшого розряду;
 - г. сигнал переповнення розрядної сітки.
78. Прапорець додаткового перенесення мікропроцесора KP580BM80 використовується для:
- a. встановлення факту переповнення розрядної сітки акумулятора;
 - б. для корекції числа у випадку ненульового перенесення;
 - в. для перевірки на коректність результату додавання двох чисел,
 - г. для корекції суми чисел в двійково-десятковому коді.
79. Програмно недоступними для програміста є такі реєстри мікропроцесора KP580BM80:
- a. реєстр стану;
 - б. 8-ми розрядні реєстри загального призначення;
 - в. реєстрова пара HL;
 - г. акумулятор.
80. Стеком називається область оперативної пам'яті:
- a. організованої за принципом LIFO;
 - б. організованої за принципом FIFO;
 - в. організованої за принципом FIFFA;
 - г. яка розміщується в комірках пам'яті з максимальною адресою.
81. Мікропроцесор KP580BM80 відноситься до класу:
- a. CISC, оскільки він використовує різні види адресації;
 - б. RISC, оскільки він містить порівняно невелику кількість ортогональних команд;
 - в. CISC, оскільки його команди виконуються за різну кількість циклів;
 - г. RISC, оскільки він містить достатню кількість реєстрів загального призначення.
82. Машинним циклом називається:
- a. цикл шини, впродовж якого здійснюється виконання команди мікропроцесора;
 - б. тривалість одного періоду тактового генератора;
 - в. тривалість виконання команд збереження чи завантаження;
 - г. час, необхідний для виконання одного звернення до пам'яті чи пристрою введення-виведення.
83. Вказівник стеку мікропроцесора KP580BM80:
- a. використовується для запам'ятовування адреси комірки пам'яті, в яку попередньою командою було записано число;
 - б. автоматично отримує приріст адреси вершини стеку, на стільки одиниць, скільки байтів було записано в стек;

- в. автоматично отримує приріст адреси вершини стеку, на стільки одиниць, скільки байтів було зчитано зі стеку;
 - г. завжди вказує на дно стеку.
84. Які команди мікропроцесора KP580VM80 не впливають на прапорці регістру стану:
- а. арифметичні команди;
 - б. логічні команди;
 - в. команди пересилання;
 - г. команди інкременту-декременту регістрів загального призначення
85. Мікропроцесор KP580VM80 не використовує такі види адресації:
- а. пряму;
 - б. непряму;
 - в. неявну регістрову;
 - г. відносну.
86. Команди мікропроцесора KP580VM80 які використовують безпосередню адресацію:
- а. завжди двобайтні, а другий байт безпосередньо містить 8 біт даних;
 - б. завжди трибайтні, а другий та третій байт безпосередньо містить 16 біт адреси;
 - в. двобайтні або трибайтні, а другий (та третій) байт безпосередньо містить 8 (16) біт даних;
 - г. завжди однобайтні, а дані містяться в регістрах, які неявним чином задані в коді команди.
87. Пряма адресація в мікропроцесорі KP580VM80:
- а. використовується для задання констант, які записані в основній пам'яті;
 - б. завжди використовує регістрову пару HL для задання адреси комірки пам'яті, де містяться дані.
 - в. використовується трибайтними командами, які виконуються за 4 цикли;
 - г. використовується для створення масивів даних в основній пам'яті.
88. Неявна адресація в мікропроцесорі KP580VM80:
- а. використовується тільки для команд пересилання 8-бітних даних;
 - б. передбачає задання регістра-джерела та регістра-приймача за допомогою виділених розрядів коду команди;
 - в. завжди передбачає виконання команд на протязі одного циклу;
 - г. завжди передбачає задання регістра-джерела та регістра-приймача.
89. Непряма адресація в мікропроцесорі KP580VM80:
- а. завжди використовує регістрову пару HL для задання адреси комірки пам'яті, де містяться дані;
 - б. крім регістрової пари HL для задання адреси комірки пам'яті, де містяться дані, може використовувати також інші регістрові пари BC та DE;
 - в. завжди передбачає виконання команд на протязі трьох циклів;
 - г. використовується для задання констант, які записані в основній пам'яті.
90. Для створення масивів однотипних даних використовується:
- а. стек;
 - б. пряма адресація;

- в. безпосередня адресація;
 - г. непряма адресація.
91. Серед арифметичних команд мікропроцесора KP580VM80 відсутні
- а. команди 8-ми розрядного додавання;
 - б. команди 8-ми розрядного віднімання;
 - в. команди 16-ти розрядного додавання;
 - г. команди 16-ти розрядного віднімання.
92. Додавання операндів в мікропроцесорі KP580VM80 здійснюється над числами, які вважаються поданими:
- а. як беззнакові двійкові числа;
 - б. в прямому коді;
 - в. в інверсному коді;
 - г. в доповняльному коді.
93. Віднімання операндів в мікропроцесорі KP580VM80 здійснюється над числами, які вважаються поданими:
- а. як беззнакові двійкові числа;
 - б. в прямому коді;
 - в. в інверсному коді;
 - г. в доповняльному коді.
94. Команди додавання з врахуванням попереднього перенесення використовуються для:
- а. обчислення суми ряду операндів;
 - б. множення багаторозрядних чисел;
 - в. додавання багаторозрядних чисел;
 - г. переведення двійкових чисел в двійково-десяткові.
95. Для додавання в двійково-десятковому коді:
- а. достатньо подати операнди в двійково-десятковому коді;
 - б. попередньо перевести операнди в двійковий формат, а результат додавання перевести в двійково-десятковий код;
 - в. додати операнди в двійково-десятковому коді, як двійкові числа, а результат відкоректувати за допомогою спеціальної підпрограми;
 - г. додати операнди в двійково-десятковому коді, як двійкові числа, а до результату застосувати команди двійково-десяткової корекції.
96. Команди інкременту-декременту використовуються для:
- а. організації стеку і роботи з ним;
 - б. керування роботою лічильника команд;
 - в. організації масивів за допомогою команд непрямої адресації;
 - г. для вибору векторів переривань.
97. Порозрядним маскуванням називається:
- а. виділення окремих бітів числа з метою їх наступного використання чи аналізу;
 - б. використання логічних команд для обнулення акумулятора;
 - в. встановлення всіх бітів регістру загального призначення в нульове значення;
 - г. встановлення всіх бітів регістру загального призначення в одиничне значення.

98. Порозрядне маскування здійснюється за допомогою таких команд:
- Тільки команди порозрядного I;
 - Тільки команди порозрядного АБО;
 - Команд порозрядного I чи АБО;
 - Тільки команди порозрядного Виключне АБО.
99. Команда порозрядного Виключне АБО використовується для:
- порозрядного додавання двох чисел;
 - обнулення акумулятора;
 - перевірки на співпадіння двох чисел;
 - для виконання дій та в).
100. Виконання логічних команд
- не впливає на прапорці регістру стану;
 - впливає тільки на прапорці нуля та знаку;
 - впливає тільки на прапорці нуля, знаку та перенесення;
 - не впливає на прапорці перенесення та додаткового перенесення.
101. Системою числення називають:
- спосіб подання чисел за допомогою умовних знаків
 - сукупність умовних позначень, за допомогою яких записують числа
 - сукупність засобів позначення чисел відповідно до їх величини
 - запис чисел за допомогою цифр
102. Алфавітом системи числення називають:
- сукупність всіх цифр, за допомогою яких записують числа
 - всі однорозрядні натуральні числа, які можна подати в цій системі
 - числа від 0 до q (q – основа системи числення)
 - числа від $-(q-1)$ до $+(q-1)$ (q – основа системи числення)
103. Яка з систем числення є позиційною?:
- трійкова
 - римська
 - двійково-десятькова
 - інверсна унарна
104. Розряди числа нумерують:
- справа наліво, починаючи з нульового
 - зліва направо, починаючи з нульового
 - зліва направо, починаючи з першого
 - справа наліво, починаючи з першого
105. Ваговим коефіцієнтом розряду називають:
- коефіцієнт, на який слід помножити цифру, щоб отримати її числове значення
 - значення цифри, яка відповідає номеру розряду
 - i^q , де i – номер позиції, q – основа системи числення
 - величина основи системи числення
106. Основним недоліком непозиційних систем числення є:

- a. труднощі здійснення арифметичних дій над такими числами
- б. громіздкість запису числа
- в. надлишковість системи числення
- г. труднощі подання таких чисел у комп'ютері

107. У степеневих позиційних системах числення, де i – номер позиції, а q – основа системи числення:

- a. q може набувати довільних, у тому числі дробових чи ірраціональних значень
- б. i може набувати довільних, у тому числі дробових чи ірраціональних значень
- в. i може набувати тільки натуральних значень
- г. q може набувати тільки цілих значень

108. Алфавіт унарної системи числення містить такі цифри:

- a. тільки "1"
- б. "0" та "1"
- в. "-" та "1"
- г. "0", "1" та "u"

109. Унарну систему числення у комп'ютерах використовують для:

- a. кодування вихідних сигналів аналогово-цифрових перетворювачів
- б. введення даних
- в. кодування сигналів шифраторів та дешифраторів
- г. підрахунку числа синхронізуючих імпульсів

110. Який із способів кодування цифр рівнями напруги використовують у сучасних комп'ютерах:

- a. варіанти а) та в)
- б. низький рівень напруги – 0, високий – 1
- в. високий рівень від'ємної напруги – 0, високий рівень додатної – 1
- г. низький рівень напруги – 1, високий – 0

111. Вісімкову та шістнадцяткову системи числення використовують для:

- a. спрощення (скорочення) запису двійкового числа
- б. опису роботи основної пам'яті комп'ютера
- в. позначення адрес комірок пам'яті
- г. спрощення виконання арифметичних дій над двійковими числами

112. Метод безпосереднього заміщення застосовують для переведення:

- a. з будь-якої системи числення у десяткову
- б. з будь-якої системи числення у двійкову
- в. тільки цілої частини числа
- г. тільки дробової частини числа

113. Метод послідовного ділення на основу застосовують для переведення:

- a. тільки цілої частини числа
- б. тільки дробової частини числа
- в. числа у будь-якій системі числення у двійкову
- г. числа у будь-якій системі числення у десяткову

114. Метод послідовного множення на основу застосовують для переведення:

- а. тільки дробової частини числа
- б. тільки цілої частини числа
- в. числа у будь-якій системі числення у двійкову
- г. числа у будь-якій системі числення у десяткову

115. Вкажіть неправильний запис:

- а. 333,56b
- б. 333,56q
- в. 333,56d
- г. 333,56bcd

116. Вкажіть, де в обчисленнях допущено помилку:

- а. $10100,10q + 101,01q = 11001,11q$
- б. $111,01b + 11,11b = 1011,00b$
- в. $111,01q + 11,11q = 122,12q$
- г. $355,24q + 73,3q = 450,54q$

117. Числу 456d відповідає:

- а. 111001000b
- б. 100100111b
- в. 100111000b
- г. 101000101b

118. Числу 23,703125d відповідає:

- а. 10111,101101b
- б. 10111,101101d
- в. 10111,01101b
- г. 11101,101101b

119. Числу 133,1d відповідає:

- а. 10000101,0(0011)b
- б. 10000101,(01)b
- в. 10000101,(00011)b
- г. 10000101,1b

120. Числу 1EB6,C6h відповідає:

- а. 1111010110110,1100011b
- б. 111111011000110,10100110b
- в. 111111010110110,11000110b
- г. 1010001001000111,01000011b

121. Числу 176,33q відповідає:

- а. 7E,6Ch
- б. 7E,63h
- в. FF,Fh
- г. 7E,Fh

122. Чому рівний добуток 1111b на 1011b?:

- а. 10100101b

- б. 1010101b
- в. 1100101b
- г. 11110101b

123. Скільки необхідно розрядів для зберігання у пам'яті комп'ютера числа зі знаком, що містить n цілих та m дробових розрядів:

- а. $n + m + 1$
- б. $n + m$
- в. $n + m + 2$
- г. $(n + m + 1)/8$

124. Одиницею кодують:

- а. "мінус" у інверсному коді
- б. "мінус" у зміщеному коді
- в. "плюс" у прямому коді
- г. "плюс" у доповняльному коді

125. Для позначення положення крапки та коми в прямому, інверсному, доповняльному та зміщеному кодах відводять:

- а. нуль двійкових розрядів
- б. один двійковий розряд
- в. два двійкові розряди
- г. три двійкові розряди

126. У прямому коді можна виконувати такі арифметичні дії, розглядаючи знаковий розряд як числовий:

- а. додавання додатних чисел
- б. додавання
- в. віднімання
- г. віднімання від'ємних чисел

127. Прямий код використовують для:

- а. введення чисел в ЕОМ чи їх виведення
- б. здійснення операцій додавання (віднімання)
- в. здійснення операцій множення (ділення)
- г. перетворення кодів

128. Інверсний код використовують:

- а. для здійснення арифметичних операцій
- б. для введення чисел в ЕОМ чи їх виведення
- в. як частину складніших кодів
- г. для перетворення кодів

129. Доповняльний код використовують:

- а. для здійснення арифметичних операцій
- б. для введення чисел в ЕОМ чи їх виведення
- в. як частину складніших кодів
- г. для перетворення кодів

130. Зміщений код з від'ємним нулем використовують:

- а. як частину складніших кодів
- б. для введення чисел в ЕОМ чи їх виведення
- в. для здійснення арифметичних операцій
- г. для перетворення кодів

131. Циклічне перенесення під час додавання чисел, що містять n цілих та m дробових розрядів, полягає у:

- а. додаванні одиниці (нуля) перенесення в $n + 1$ розряд до наймолодшого розряду коду
- б. додаванні одиниці перенесення в $n + 1$ розряд до наймолодшого розряду коду
- в. додаванні одиниці перенесення в $n + 1$ розряд до нульового розряду коду
- г. додаванні одиниці (нуля) перенесення в $n + 1$ розряд до нульового розряду коду

132. Циклічне перенесення слід виконувати у разі додавання чисел в:

- а. інверсному коді
- б. прямому коді
- в. доповняльному коді
- г. інверсному та зміщеному (з від'ємним нулем) кодах

133. Циклічне перенесення:

- а. збільшує час виконання операції додавання вдвічі
- б. потребує більшої кількості розрядів
- в. підвищує точність подання чисел
- г. потребує додаткової схеми додавання (додаткового суматора)

134. Причиною циклічного перенесення є:

- а. наявність двох нулів
- б. наявність більшої кількості додатних чисел ніж від'ємних
- в. наявність більшої кількості від'ємних чисел ніж додатних
- г. наявність одного нуля

135. Вкажіть невірне твердження:

- а. всі твердження невірні
- б. прямий код до прямого коду є прямий код числа
- в. інверсний код до інверсного коду є прямий код числа
- г. доповняльний код до доповняльного коду є прямий код числа

136. Додавання чисел у доповняльному коді:

- а. не потребує жодної із зазначених вище дій
- б. потребує інверсування знакового розряду суми
- в. потребує циклічного перенесення
- г. потребує циклічного перенесення з інверсуванням знакового розряду суми

137. Зміщений код з додатним нулем:

- а. відрізняється від доповняльного коду іншим кодуванням знаку
- б. відрізняється від інверсного коду іншим кодуванням знаку
- в. має від'ємний ваговий коефіцієнт знакового розряду
- г. містить два нулі (-0 та +0)

138. Для отримання інверсного коду числа необхідно:

- a. якщо старший розряд числа рівний 1, то всі інші розряди прямого коду слід інвертувати, якщо цей розряд рівний 0 – число залишити без змін
 - б. інвертувати всі розряди числа, записаного в прямому кодi
 - в. інвертувати всі крім старшого розряди числа, записаного в прямому кодi
 - г. до числа слід додати одиницю молодшого розряду
139. В інверсному кодi з фіксованою кількістю розрядів:
- a. кількість від'ємних і додатних чисел однакова
 - б. існує єдине подання нуля
 - в. від'ємних чисел на одне менше, ніж додатних
 - г. додатних чисел на одне менше, ніж від'ємних
140. Циклічне перенесення здійснюють у разі:
- a. додавання чисел у інверсному кодi
 - б. додавання чисел у прямому кодi
 - в. віднімання чисел у інверсному кодi
 - г. додавання чисел у доповняльному кодi
141. Циклічне перенесення під час додавання чисел, що містять n цілих та m дробових розрядів, полягає:
- a. у тому, що перенесення в $(n + 1)$ -ший розряд додають до наймолодшого розряду числа
 - б. у перенесенні всіх розрядів на одну позицію вліво
 - в. у перенесенні всіх розрядів на одну позицію вправо
 - г. у тому, що перенесення в $(n + 1)$ -ший розряд додають до нульового розряду числа
142. У доповняльному кодi з фіксованою кількістю розрядів:
- a. додатних чисел на одне менше, ніж від'ємних
 - б. існує два способи подання нуля: $+0$ та -0
 - в. кількість від'ємних і додатних чисел однакова
 - г. від'ємних чисел на одне менше, ніж додатних
143. Переповненням розрядної сітки виникає, коли:
- a. в результаті додавання чи віднімання двох чисел отримано число, яке не може бути подане за допомогою виділеної кількості розрядів
 - б. всі розряди двійково-десятькового числа встановлюються в максимальне значення
 - в. в результаті додавання чи віднімання двох чисел отримано максимальне число заданого формату
 - г. в результаті ділення числа отримано нескінченний дріб
144. Переповнення розрядної сітки має місце, якщо:
- a. знак суми двох від'ємних чисел в інверсному (доповняльному) кодi відрізняється від знаку одного із доданків
 - б. знак суми двох чисел в інверсному (доповняльному) кодi відрізняється від знаку одного із доданків
 - в. знак суми двох додатних чисел в інверсному (доповняльному) кодi встановлено в нуль
 - г. знакові розряди в модифікованому кодi встановлено у нульове значення
145. Переповнення розрядної сітки не виникає, якщо:

- а. додають числа з різними знаками
- б. додають тільки додатні числа
- в. додають тільки від'ємні числа
- г. віднімають числа з різними знаками

146. Модифікований код:

- а. зменшує діапазон подання числа вдвічі
- б. потребує більшої кількості розрядів для запису числа
- в. відрізняється від доповняльного двома знаковими розрядами
- г. існує тільки для прямого коду

147. Числу $1.000101,01$ впр відповідає:

- а. $-5,25$ d
- б. $69,25$ d
- в. $-58,5$ d
- г. $123,75$ d

148. Числу $1.0100,01$ бінв відповідає:

- а. $-11,5$ d
- б. $40,25$ d
- в. $11,5$ d
- г. $-40,25$ d

149. Числу $1.0111,11$ вдоп відповідає:

- а. $-8,25$ d
- б. $8,25$ d
- в. $-9,00$ d
- г. $-23,75$ d

150. Сума $0.0011,01$ впр + $0.0011,11$ впр становить:

- а. $0.0111,00$ впр
- б. $0.0011,00$ впр
- в. $0.1100,11$ впр
- г. $0.1101,00$ впр

151. Сума $1.10100,00$ бінв + $1.11001,11$ бінв становить:

- а. $0.1110,00$ бінв
- б. $1.1101,11$ бінв
- в. $0.1101,11$ бінв
- г. $1.0001,11$ бінв

152. Сума $1.1101,01$ вдоп + $1.0001,11$ вдоп становить:

- а. $0.01111,00$ вдоп
- б. $1.1111,00$ вдоп
- в. $1.01111,01$ вдоп
- г. $1.00000,11$ вдоп

153. Сума 1.0011110 взм + 1.1000110 взм становить

- а. 1.1100100 взм

- б. 10.1100100b₃M
- в. 11.1100100b₃M
- г. 1.0011011b₃M

154. Сума $0.1100010b_3M + 0.0111010b_3M$ становить:

- а. 0.0011100b₃M
- б. 01.0011100b₃M
- в. 11.0011100b₃M
- г. 0.1100011b₃M

155. Сума $1.0011101b_3M(-0) + 1.0101100b_3M(-0)$ становить:

- а. 1.1001010b₃M(-0)
- б. 0.1001001b₃M(-0)
- в. 1.0110101b₃M(-0)
- г. 0.0110101b₃M(-0)

156. Сума $1.1001010b_3M(-0) + 0.0011011b_3M(-0)$ становить:

- а. 0.1100110b₃M(-0)
- б. 1.1100110b₃M(-0)
- в. 0.1100101b₃M(-0)
- г. 0.1100100b₃M(-0)

157. До класу яких матеріалів за типом провідності належать кремній і германій при кімнатній температурі?

- а. напівпровідник
- б. провідник
- в. діелектрик
- г. надпровідник

158. Який тип зв'язку між атомами спостерігається у більшості напівпровідникових матеріалів?

- а. ковалентний
- б. іонний
- в. ван-дер-ваальсівський
- г. електронний

159. Як називаються негативно заряджені носії заряду у напівпровідниках?

- а. електрони
- б. дірки
- в. позитрони
- г. іони

160. Як називаються позитивно заряджені носії заряду у напівпровідниках?

- а. дірки
- б. електрони
- в. позитрони
- г. магнони

161. Як називається процес народження електрон-діркових пар у напівпровідниках?

- а. генерація
- б. рекуперація
- в. регенерація
- г. рекомбінація

162. Як називається процес відновлення електрон-діркових пар у напівпровідниках?

- а. рекомбінація
- б. генерація
- в. рекуперація
- г. регенерація

163. Як називається провідність чистих напівпровідникових матеріалів?

- а. власною
- б. електронною
- в. домішковою
- г. дірковою

164. Як називається процес введення домішки у напівпровідниковий матеріал?

- а. легування
- б. епітаксія
- в. окислення
- г. літографія

165. Домішку з якої групи таблиці Менделєєва потрібно додати в кремній (германій), щоб отримати n-тип провідності?

- а. V
- б. IV
- в. III
- г. VIII

166. Домішку з якої групи таблиці Менделєєва потрібно додати в кремній (германій), щоб отримати p-тип провідності?

- а. III
- б. IV
- в. V
- г. VII

167. Як називаються домішки, які формують p-тип провідності напівпровідникового матеріалу?

- а. акцепторні
- б. донорні
- в. негативні
- г. позитивні

168. Як називаються домішки, які формують n-тип провідності напівпровідникового матеріалу?

- а. донорні
- б. акцепторні
- в. негативні

г. позитивні

169. Для чого використовується процес впровадження домішок в напівпровідниковий матеріал?

- а. зменшення питомого опору
- б. стабілізації структури напівпровідника
- в. анігіляції дефектів
- г. збільшення питомого опору

170. Що є основою функціонування більшості напівпровідникових приладів?

- а. р–п-перехід
- б. подвійний електричний шар
- в. бар'єрний шар
- г. шар Гельмгольца

171. Яка особливість роботи електронно-діркового переходу при прикладанні до нього прямого зміщення?

- а. перехід відкритий, його опір малий
- б. перехід закритий, його опір малий
- в. перехід відкритий, його опір великий
- г. перехід закритий, його опір великий

172. Яка особливість роботи електронно-діркового переходу при прикладанні до нього зворотного зміщення?

- а. перехід закритий, його опір великий
- б. перехід закритий, його опір малий
- в. перехід відкритий, його опір малий
- г. перехід відкритий, його опір великий

173. Якими носіями заряду переноситься струм при прямому зміщенні електронно-діркового переходу?

- а. основними
- б. неосновними
- в. електронами
- г. дірками

174. Якими носіями заряду переноситься струм при зворотному зміщенні електронно-діркового переходу?

- а. неосновними
- б. електронами
- в. основними
- г. дірками

175. Який тип пробою виникає в електронно-дірковому переході при використанні слабо-легованих напівпровідників?

- а. лавинний
- б. тепловий
- в. на основі ефекту Зенера
- г. зворотний

176. Який тип пробою виникає в електронно-дірковому переході при використанні сильно-легованих напівпровідників?

- а. на основі ефекту Зенера
- б. зворотний
- в. тепловий
- г. лавинний

177. Який тип пробою виникає в електронно-дірковому переході при поганому тепловідведенні від нього?

- а. тепловий
- б. на основі ефекту Зенера
- в. лавинний
- г. зворотний

178. Електрична ємність електронно-діркового переходу визначається рівністю:

- а. $C = \frac{\epsilon \epsilon_0 S}{d}$
- б. $C = \frac{\epsilon \epsilon_0 d}{S}$
- в. $C = \epsilon \epsilon_0 S d$
- г. $C = \frac{S d}{\epsilon \epsilon_0}$

179. Залежність струму, який протікає через електронно-дірковий перехід, від прикладеної напруги називається ... характеристикою.

- а. вольт-амперною
- б. фазо-частотною
- в. амплітудно-частотною
- г. вольт-фарадною

180. Залежність ємності електронно-діркового переходу від зворотної напруги на ньому називається ... характеристикою.

- а. вольт-фарадною
- б. вольт-амперною
- в. амплітудно-частотною
- г. фазо-частотною

181. Як називається резистор, в якому використовується залежність його опору від деформації?

- а. тензорезистор
- б. терморезистор
- в. варистор
- г. фоторезистор

182. Як називається резистор, в якому використовується залежність його опору від напруги?

- а. варистор
- б. фоторезистор
- в. лінійний резистор
- г. терморезистор

183. Як називається резистор, в якому використовується залежність його опору від температури?

- а. терморезистор
- б. тензорезистор
- в. фоторезистор
- г. варистор

184. Як називається резистор, в якому використовується залежність його опору від освітлення?

- а. фоторезистор
- б. варистор
- в. лінійний резистор
- г. світлорезистор

185. Як називається резистор, в якому використовується залежність його опору від магнітного поля?

- а. магніторезистор
- б. лінійний резистор
- в. терморезистор
- г. варистор

186. Як називається терморезистор, у якого з підвищенням температури опір зменшується?

- а. термістор
- б. позистор
- в. пористор
- г. тиристор

187. Як називається терморезистор, у якого з підвищенням температури опір збільшується?

- а. позистор
- б. термістор
- в. динистор
- г. тиристор

188. Температурний коефіцієнт опору терморезистора визначається за формулою:

- а. $\alpha = \frac{1}{R_T} \frac{dR_T}{dT} \cdot 100$
- б. $\alpha = R_T \frac{dR_T}{dT} \cdot 100$
- в. $\alpha = \frac{1}{R_T} \frac{dT}{dR_T} \cdot 100$
- г. $\alpha = R_T \frac{dT}{dR_T} \cdot 100$

189. Температурний коефіцієнт опору термістора:

- а. $\alpha < 0$
- б. $\alpha = 0$
- в. $\alpha > 0$
- г. $\alpha \neq f(T)$

190. Температурний коефіцієнт опору позистора:

- а. $\alpha > 0$
- б. $\alpha < 0$
- в. $\alpha = 0$
- г. $\alpha \neq f(T)$

191. Коефіцієнт нелінійності варистора визначається за формулою:

- а. $\lambda = \frac{R_{st}}{R_d} = \frac{U/I}{dU/dI}$
- б. $\lambda = \frac{R_d}{R_{st}} = \frac{U/I}{dU/dI}$
- в. $\lambda = \frac{R_{st}}{R_d} = \frac{dU/dI}{U/I}$
- г. $\lambda = \frac{R_{st}}{R_d} = \frac{dU/I}{dI/U}$

192. Коефіцієнт тензочутливості тензорезистора визначається за формулою:

- а. $K = \frac{\Delta R/R}{\Delta I/I}$
- б. $K = \frac{\Delta R/\Delta I}{R/I}$
- в. $K = \frac{\Delta I/I}{\Delta R/R}$
- г. $K = \frac{\Delta R/I}{\Delta I/R}$

193. При збільшенні фотопотоку опір фоторезистора:

- а. зменшується
- б. збільшується
- в. не змінюється
- г. опір не залежить від фотопотоку

194. За конструкцією напівпровідникові діоди поділяються на:

- а. площинні, точкові, мікросплавні
- б. сферичні, точкові, макросплавні
- в. площинні, дифузійні, мікроспайні
- г. конічні, імплантаційні, мікрозварні

195. Стабілітроном називається напівпровідниковий діод, призначений для...:

- а. стабілізації рівня постійної напруги
- б. регулювання струму в колі
- в. регулювання ємності
- г. реєстрації світлового випромінювання

196. Стабілітрон вмикається у коло ... ввімкненням.

- а. зворотним
- б. послідовним
- в. прямим
- г. паралельним

197. Температурний коефіцієнт стабілізації стабілітрона визначається за формулою:

- а. $\alpha_{st} = \frac{\Delta U_{st}}{U_{st} \Delta t} \cdot 100$
 б. $\alpha_{st} = \frac{\Delta I_{st}}{I_{st} \Delta t} \cdot 100$
 в. $\alpha_{st} = \frac{U_{st}}{\Delta U_{st} \Delta t} \cdot 100$
 г. $\alpha_{st} = \frac{\Delta t}{U_{st} \Delta U_{st}} \cdot 100$

198. Стабілітрони, призначені для стабілізації малих напруг, називаються:

- а. стабісторами
 б. стабілізаторами
 в. стабіраторами
 г. стандартизаторами

199. Варикапом називається напівпровідниковий діод, в якого в якості основного параметра використовується бар'єрна ..., величина якої змінюється при зміні зворотної напруги.

- а. ємність
 б. індуктивність
 в. електропровідність
 г. полярність

200. Основний параметр варикапа визначається за формулою:

- а. $C = \frac{\epsilon \epsilon_0 S}{d}$
 б. $G = \frac{\mu \mu_0 \sigma}{\rho}$
 в. $L = 2 \pi d S$
 г. $P = \epsilon \epsilon_0 M$

201. Основною характеристикою варикапа є:

- а. вольт-фарадна
 б. вольт-амперна
 в. вольт-індуктивна
 г. ампер-фарадна

202. Коефіцієнт перекриття за ємністю варикапа визначається рівністю:

- а. $k_C = \frac{C_{\max}}{C_{\min}}$
 б. $k_C = \frac{C_{\min}}{C_{\max}}$
 в. $k_C = C_{\max} - C_{\min}$
 г. $k_C = \frac{C_{\max} - C_{\min}}{C_{\min}}$

203. На вольт-амперній характеристиці тунельного діода при прямій напрузі існує ділянка з:

- а. від'ємною диференціальною електричною провідністю
 б. додатною диференціальною електричною провідністю
 в. нескінченною диференціальною електричною провідністю
 г. нульовою диференціальною електричною провідністю

204. Обернений діод – це діод на основі напівпровідника з критичною концентрацією

домішок, в якому електрична провідність при зворотній напрузі внаслідок тунельного ефекту ..., ніж при прямій напрузі.

- а. значно більша
- б. значно менша
- в. приблизно однакова
- г. незалежна

205. Фотодіодом називається напівпровідниковий діод, призначений для перетворення:

- а. світлової енергії в електричну
- б. теплової енергії в електричну
- в. електричної енергії в світлову
- г. світлової енергії в теплову

206. Фотодіод в електричну схему вмикається ... увімкненням:

- а. зворотним
- б. прямим
- в. реверсивним
- г. узгодженим

207. Спектральна характеристика фотодіода – це залежність:

- а. фотоструму від довжини хвилі
- б. довжини хвилі від фотоструму
- в. довжини хвилі від величини світлового потоку
- г. фотоструму від величини світлового потоку

208. Інтегральна чутливість фотодіода визначається рівністю:

- а. $S = \frac{I_{\Phi}}{\Phi}$
- б. $S = \frac{dI_{\Phi}}{d\Phi}$
- в. $S = \frac{\Phi}{I_{\Phi}}$
- г. $S = \frac{d\Phi}{dI_{\Phi}}$

209. Світлодіодом називається напівпровідниковий діод, в якому відбувається безпосереднє перетворення:

- а. електричної енергії в світлову
- б. світлової енергії в електричну
- в. теплової енергії в електричну
- г. світлової енергії в теплову

210. Світлодіод в електричну схему вмикається ... увімкненням.

- а. прямим
- б. зворотним
- в. узгодженим
- г. реверсивним

211. Яскравісна характеристика світлодіода – це залежність:

- а. потужності випромінювання від прямого струму

- б. потужності випромінювання довжини хвилі
 - в. фотоструму від потужності випромінювання
 - г. довжини хвилі від потужності випромінювання
212. Спектральна характеристика світлодіода – це залежність:
- а. потужності випромінювання від довжини хвилі
 - б. довжини хвилі від потужності випромінювання
 - в. потужності випромінювання від фотоструму
 - г. потужності випромінювання від прямого струму
213. Біполярним називається транзистор, в якому струм визначається рухом:
- а. електронів і дірок
 - б. електронів
 - в. дірок
 - г. електронів і позитронів
214. За типом провідності областей біполярні транзистори поділяються на транзистори з ... провідністю:
- а. прямою і оборотною
 - б. паралельною і послідовною
 - в. синхронною та асинхронною
 - г. вбудованою та індукованою
215. За принципом дії транзистори поділяються на:
- а. біполярні і польові
 - б. біполярні і планарні
 - в. уніполярні і планарні
 - г. польові та уніполярні
216. Области біполярного транзистора називаються:
- а. емітер, база, колектор
 - б. емітер, база, затвор
 - в. витік, стік, затвор
 - г. колектор, затвор, емітер
217. Активний режим роботи – це режим, при якому емітерний перехід ..., а колекторний ...
- а. відкритий, закритий
 - б. відкритий, відкритий
 - в. закритий, закритий
 - г. закритий, відкритий
218. Режим відсічки – це режим, при якому емітерний перехід ..., а колекторний ...
- а. закритий, закритий
 - б. відкритий, закритий
 - в. закритий, відкритий
 - г. відкритий, відкритий
219. Режим насичення – це режим, при якому емітерний перехід ..., а колекторний ...

- а. відкритий, відкритий
- б. закритий, закритий
- в. відкритий, закритий
- г. закритий, відкритий

220. Інверсний режим роботи – це режим, при якому емітерний перехід ..., а колекторний ...

- а. закритий, відкритий
- б. відкритий, відкритий
- в. закритий, закритий
- г. відкритий, закритий

221. Основним режимом роботи біполярного транзистора є:

- а. активний
- б. інверсний
- в. насичення
- г. відсічки

222. Ефективність емітера біполярного n-p-n-транзистора оцінюють коефіцієнтом інжекції, який рівний:

- а. $\gamma = \frac{I_{en}}{I_e}$
- б. $\gamma = \frac{I_{ep}}{I_e}$
- в. $\gamma = \frac{I_e}{I_{en}}$
- г. $\gamma = \frac{I_k}{I_e}$

223. Інжекцією зарядів називається перенесення носіїв з області, де вони були ..., в область, де вони стають ...

- а. основними, неосновними
- б. базовими, емітерними
- в. неосновними, основними
- г. базовими, колекторними

224. Ступінь рекомбінації носіїв заряду у базі біполярного n-p-n-транзистора оцінюється коефіцієнтом переходу носіїв заряду, який рівний:

- а. $\delta = \frac{I_{kn}}{I_{en}}$
- б. $\delta = \frac{I_{kp}}{I_{ep}}$
- в. $\delta = \frac{I_{en}}{I_{kn}}$
- г. $\delta = \frac{I_{kn}}{I_{bn}}$

225. Екстракцією зарядів називається перенесення носіїв з області, де вони були ..., в область, де вони стають ...

- а. неосновними, основними
- б. основними, неосновними
- в. емітерними, колекторними

г. базовими, емітерними

226. Основне співвідношення струмів в транзисторі має вигляд:

а. $I_e = I_k + I_b$

б. $I_e = I_k - I_b$

в. $I_b = I_k + I_e$

г. $I_k = I_e + I_b$

227. Коефіцієнт підсилення біполярного транзистора за струмом у схемі із загальною базою:

а. $\alpha < 1$

б. $\alpha = 0$

в. $\alpha = 1$

г. $\alpha > 1$

228. Коефіцієнт підсилення біполярного транзистора за струмом у схемі із загальним емітером рівний:

а. $\beta = \frac{I_k}{I_b}$

б. $\alpha = \frac{I_k}{I_b}$

в. $\beta = \frac{I_k}{I_e}$

г. $\beta = \frac{I_b}{I_k}$

229. Найбільшого застосування набула схема увімкнення біполярного транзистора із:

а. загальним емітером

б. загальним колектором

в. загальною базою

г. загальним витоком

230. Коефіцієнт підсилення за напругою біполярного транзистора визначається за формулою:

а. $K_U = K_I \frac{R_{load}}{R_{in}}$

б. $K_U = \frac{R_{load}}{K_I R_{in}}$

в. $K_U = K_I R_{in} R_{load}$

г. $K_U = K_I \frac{R_{in}}{R_{load}}$

231. Коефіцієнт підсилення за потужністю біполярного транзистора визначається за формулою:

а. $K_P = K_U K_I$

б. $K_P = \frac{K_I}{K_U}$

в. $K_P = K_I + K_U$

г. $K_P = \frac{K_U}{K_I}$

232. Статичним режимом роботи транзистора називається такий режим, при якому зміна вхідного струму чи напруги ... вихідної напруги.

- а. не викликає зміни
- б. викликає зміни
- в. рівна зміні
- г. пропорційна змінам

233. Вхідна характеристика для схеми із загальною базою має вигляд:

- а. $I_e = f(U_{be})$ при $U_{bk} = const$
- б. $I_e = f(U_{bk})$ при $U_{be} = const$
- в. $I_e = f(U_{be})$ при $U_{ek} = const$
- г. $I_k = f(U_{be})$ при $U_{bk} = const$

234. Вихідна характеристика для схеми із загальною базою має вигляд:

- а. $I_k = f(U_{bk})$ при $I_e = const$
- б. $I_k = f(U_{be})$ при $I_e = const$
- в. $I_k = f(U_{be})$ при $I_k = const$
- г. $I_k = f(U_{bk})$ при $I_b = const$

235. Зменшення товщини бази за рахунок розширення колекторного переходу при збільшенні зворотної напруги на ньому називається ефектом:

- а. Ерлі
- б. Морлі
- в. Морзе
- г. Генрі

236. Вхідна характеристика для схеми із загальним емітером має вигляд:

- а. $I_b = f(U_{be})$ при $U_{ek} = const$
- б. $I_b = f(U_{ek})$ при $U_{eb} = const$
- в. $I_k = f(U_{eb})$ при $U_{ek} = const$
- г. $I_e = f(U_{bk})$ при $U_{ek} = const$

237. Вихідна характеристика для схеми із загальним емітером має вигляд:

- а. $I_k = f(U_{ek})$ при $I_b = const$
- б. $I_k = f(U_{eb})$ при $I_e = const$
- в. $I_b = f(U_{ek})$ при $I_e = const$
- г. $I_e = f(U_{bk})$ при $I_b = const$

238. Динамічним режимом роботи транзистора називається такий режим, при якому у вихідному колі стоїть ..., за рахунок якого зміна вхідного струму чи напруги ... викликати зміну вихідної напруги.

- а. резистор навантаження, буде
- б. конденсатор, не буде

- в. резистор навантаження, не буде
- г. конденсатор, буде

239. Рівняння динамічного режиму роботи транзистора має вигляд:

- а. $U_{ke} = E_k - I_k \cdot R_k$
- б. $U_{ke} = E_k + I_k \cdot R_k$
- в. $U_{ke} = \frac{E_k}{I_k \cdot R_k} - 1$
- г. $E_k = U_{ke} - I_k \cdot R_k$

240. Для режиму відсічки рівняння динамічного режиму роботи транзистора має вигляд:

- а. $U_{ke} \rightarrow E_k$
- б. $U_{ke} = E_k - I_k \cdot R_k$
- в. $U_{ke} = I_k \cdot R_k$
- г. $U_{ke} \rightarrow 0$

241. Для режиму насичення рівняння динамічного режиму роботи транзистора має вигляд:

- а. $U_{ke} \rightarrow 0$
- б. $U_{ke} \rightarrow E_k$
- в. $U_{ke} = E_k - I_k \cdot R_k$
- г. $U_{ke} = I_k \cdot R_k$

242. Активним чотириполюсником називається чотириполюсник, який здатний підсилювати:

- а. потужність
- б. ємність
- в. опір
- г. індуктивність

243. У системі у-параметрів транзистора у вигляді незалежних змінних беруть..., а у вигляді залежних змінних

- а. U_1 та U_2 , I_1 та I_2
- б. I_1 та I_2 , U_1 та U_2
- в. I_1 та U_1 , I_2 та U_2
- г. I_1 та U_2 , I_2 та U_1

244. У системі z-параметрів транзистора у вигляді незалежних змінних беруть..., а у вигляді залежних змінних

- а. I_1 та I_2 , U_1 та U_2
- б. U_1 та U_2 , I_1 та I_2
- в. I_1 та U_1 , I_2 та U_2
- г. I_1 та U_2 , I_2 та U_1

245. У системі h-параметрів транзистора у вигляді незалежних змінних беруть..., а у вигляді залежних змінних

- а. I_1 та U_2 , I_2 та U_1
- б. I_1 та I_2 , U_1 та U_2

- в. U_1 та U_2 , I_1 та I_2
- г. I_1 та U_1 , I_2 та U_2

246. Параметр h_{12} має фізичний зміст:

- а. коефіцієнта зворотного зв'язку за напругою
- б. коефіцієнта підсилення за струмом
- в. вхідного опору
- г. вихідної провідності

247. Параметр h_{21} має фізичний зміст:

- а. коефіцієнта підсилення за струмом
- б. коефіцієнта зворотного зв'язку за напругою
- в. вихідної провідності
- г. вхідного опору

248. Параметр h_{11} має фізичний зміст:

- а. вхідного опору
- б. коефіцієнта зворотного зв'язку за напругою
- в. коефіцієнта підсилення за струмом
- г. вихідної провідності

249. Параметр h_{22} має фізичний зміст:

- а. вихідної провідності
- б. вхідного опору
- в. коефіцієнта підсилення за струмом
- г. коефіцієнта зворотного зв'язку за напругою

250. Польовим називається транзистор, в якому струм визначається рухом:

- а. основних носіїв заряду
- б. неосновних носіїв заряду
- в. електронів і дірок
- г. електронів і позитронів

251. Області польового транзистора називаються:

- а. витік, стік, затвор
- б. колектор, затвор, емітер
- в. емітер, база, затвор
- г. емітер, база, колектор

252. Струм у польовому транзисторі створюється під дією поздовжнього електричного поля, прикладеного між:

- а. витоком і стоком
- б. витоком і затвором
- в. стоком і затвором
- г. затвором і землею

253. Керування струмом у польовому транзисторі здійснюється поперечним електричним полем, яке створюється напругою, прикладеною між:

- а. витоком і затвором
- б. стоком і затвором
- в. затвором і землею
- г. витоком і стоком

254. При відсутності напруги на керуючому електроді польового транзистора з керуючим р-п-переходом струм стоку:

- а. $I_d = I_{\max}$
- б. $I_d = 0$
- в. $I_d \neq f(U)$
- г. $I_d \neq I_{\max}$

255. При збільшенні напруги на керуючому електроді польового транзистора з керуючим р-п-переходом струм стоку:

- а. зменшується
- б. збільшується
- в. не змінюється
- г. рівний нулю

256. Коефіцієнт підсилення за струмом підсилювача визначається рівністю:

- а. $K_I = \frac{I_{out}}{I_{in}}$
- б. $K_I = \frac{I_{out}}{U_{out}}$
- в. $K_I = \frac{I_{in}}{I_{out}}$
- г. $K_I = I_{out} \cdot I_{in}$

257. Коефіцієнт підсилення за напругою підсилювача визначається рівністю:

- а. $K_U = \frac{U_{out}}{U_{in}}$
- б. $K_U = \frac{U_{in}}{U_{out}}$
- в. $K_P = \frac{U_{out}}{U_{in}}$
- г. $K_U = \frac{U_{out}}{I_{in}}$

258. Коефіцієнт підсилення за потужністю підсилювача визначається рівністю:

- а. $K_P = \frac{P_{out}}{P_{in}}$
- б. $K_P = \frac{P_{in}}{P_{out}}$
- в. $K_I = \frac{P_{out}}{P_{in}}$
- г. $K_P = \frac{P_{out}}{R_{in}}$

259. Загальний коефіцієнт підсилення багатокаскадного підсилювача рівний:

- а. $K = K_1 \cdot K_2 \cdot K_3 \cdot \dots \cdot K_n$
- б. $K = K_1 + K_2 + K_3 + \dots + K_n$

$$в. K = \lg K_1 \cdot \lg K_2 \cdot \lg K_3 \cdot \dots \cdot \lg K_n$$

$$г. K = \ln K_1 \cdot \ln K_2 \cdot \ln K_3 \cdot \dots \cdot \ln K_n$$

260. Коефіцієнт підсилення за потужністю, виражений в децибелах, визначається рівністю:

$$а. K_P [dB] = 10 \lg K_P$$

$$б. K_P [dB] = 20 \lg K_P$$

$$в. K_U [dB] = 20 \ln K_P$$

$$г. K_U [dB] = 10 \lg K_P$$

261. Коефіцієнт підсилення за напругою, виражений в децибелах, визначається рівністю:

$$а. K_U [dB] = 20 \lg K_U$$

$$б. K_U [dB] = 20 \ln K_U$$

$$в. K_U [dB] = 10 \lg K_U$$

$$г. K_I [dB] = 20 \lg K_U$$

262. Загальний коефіцієнт підсилення багатокаскадного підсилювача, виражений в децибелах, визначається рівністю:

$$а. K [dB] = K_1 [dB] + K_2 [dB] + K_3 [dB] + \dots + K_n [dB]$$

$$б. K [dB] = K_1 [dB] \cdot K_2 [dB] \cdot K_3 [dB] \cdot \dots \cdot K_n [dB]$$

$$в. K [dB] = \lg K_1 [dB] + \lg K_2 [dB] + \lg K_3 [dB] + \dots + \lg K_n [dB]$$

$$г. K [dB] = \ln K_1 [dB] + \ln K_2 [dB] + \ln K_3 [dB] + \dots + \ln K_n [dB]$$

263. Коефіцієнт підсилення операційного підсилювача за диференціальною вхідною напругою визначається рівністю:

$$а. K_d = \frac{U_{out}}{U_d}$$

$$б. K_d = \frac{U_d}{U_{out}}$$

$$в. K_d = \frac{U_{in}}{U_d}$$

$$г. K_c = \frac{U_{out}}{U_c}$$

264. Входи операційного підсилювача отримали назву ... та ... входів.

а. інвертуючого, неінвертуючого

б. інвертуючого, неінжектуючого

в. синхронного, асинхронного

г. інжектуючого, неінжектуючого

265. Для ідеального операційного підсилювача коефіцієнт підсилення за диференціальною вхідною напругою відповідає рівності:

$$а. K_d \rightarrow \infty$$

$$б. K_d \rightarrow 0$$

$$в. K_d \rightarrow 1$$

$$г. K_d \rightarrow \pi$$

266. Для ідеального операційного підсилювача коефіцієнт підсилення за синфазною вхідною напругою відповідає рівності:

- а. $K_c \rightarrow 0$
- б. $K_c \rightarrow \infty$
- в. $K_c \rightarrow 1$
- г. $K_c \rightarrow \frac{\pi}{2}$

267. Для ідеального операційного підсилювача для вхідного опору виконується наступне співвідношення:

- а. $R_{in} \rightarrow \infty$
- б. $R_{in} \rightarrow 0$
- в. $R_{in} \rightarrow 1$
- г. $R_{in} \rightarrow R_{out}$

268. Для ідеального операційного підсилювача для вихідного опору виконується наступне співвідношення:

- а. $R_{out} \rightarrow 0$
- б. $R_{out} \rightarrow \infty$
- в. $R_{out} \rightarrow 1$
- г. $R_{out} \rightarrow R_{in}$

269. Для неінвертуючого операційного підсилювача коефіцієнт підсилення схеми рівний:

- а. $K_U = 1 + \frac{R_2}{R_1}$
- б. $K_U = 1 - \frac{R_2}{R_1}$
- в. $K_U = -\frac{R_2}{R_1}$
- г. $K_U = \frac{R_2 + R_1}{R_2 R_1}$

270. Для інвертуючого операційного підсилювача коефіцієнт підсилення схеми рівний:

- а. $K_U = -\frac{R_2}{R_1}$
- б. $K_U = 1 + \frac{R_2}{R_1}$
- в. $K_U = \frac{R_2}{R_1}$
- г. $K_U = -\frac{R_2 + 1}{R_1 - 1}$

271. Значення диференціальної вхідної напруги, яку необхідно подати на входи операційного підсилювача, щоб напруга на його виході була рівна нулю, називається напругою:

- а. зміщення
- б. послаблення
- в. інжекції
- г. підсилення

272. Швидкість наростання вихідної напруги операційного підсилювача задається рівністю:

- а. $v_{U_{out}} = \frac{U_{out}}{t}$
- б. $v_{U_{out}} = \frac{U_{in}}{t}$
- в. $v_{U_{out}} = \frac{t}{U_{out}}$
- г. $v_{U_{out}} = U_{out} t$

273. Система числення

- а. сукупність цифр
- б. сукупність правил
- в. сукупність цифр і правил для записування чисел
- г. сукупність цифр і правил для записування чисел та арифметичних операцій

274. Логічна змінна

- а. може набувати довільних значень
- б. може набувати лише істинних або хибних значень
- в. може набувати числових або логічних значень
- г. може набувати числових значень

275. Логічна функція

- а. набуває тільки значення 0 або 1 на наборах логічних змінних
- б. набуває довільних значень
- в. набуває тільки числових значень
- г. набуває тільки символічних значень

276. Суперпозиція функцій одержується

- а. шляхом підстановки чисел замість аргументів
- б. шляхом підстановки логічних змінних замість аргументів
- в. шляхом підстановки функцій замість аргументів
- г. шляхом об'єднання функцій булевими операціями

277. Булева функція n визначена на наборах аргументів

- а. n^2
- б. 2^n
- в. 2^{2^n}
- г. n^n

278. Кількість n -арних булевих функцій $\{ n^2 \ 2^n = 2^{2^n} \ n^n \}$ 7. Кількість бінарних булевих функцій

- а. 2
- б. 4
- в. 8
- г. 16

279. Кількість тернарних булевих функцій

- а. 32
- б. 64
- в. 128
- г. 256

280. Таблицею істинності називається

- а. математична таблиця, яка використовується для обчислення значень булевих функцій
- б. сукупність наборів аргументів, на яких функція набуває значення "істина"
- в. математична таблиця, яка використовується для обчислення значень функцій
- г. упорядкована у вигляді таблиці послідовність значень функції

281. Логічний базис

- а. набір логічних операцій
- б. набір логічних елементів
- в. набір логічних операцій, що дозволяє аналітично описати будь-яку логічну функцію
- г. набір логічних операцій, що дозволяє аналітично описати будь-яку функцію

282. Логічний базис мінімальний, якщо

- а. містить три логічні операції
- б. містить дві логічні операції
- в. видалення з набору хоча б однієї операції перетворює його у функціонально неповний
- г. видалення з набору двох операцій перетворює його у функціонально неповний

283. Логічні функції нуля аргументів називаються

- а. елементарними
- б. логічними константами
- в. абсолютним логічним нулем
- г. таких функцій не існує

284. Мінімальний логічний базис (варіант 1)

- а. виключне АБО
- б. АБО
- в. І
- г. І-НЕ

285. Мінімальний логічний базис (варіант 2)

- а. виключне АБО
- б. АБО
- в. АБО-НЕ
- г. І

286. Позитивною логікою називається такий спосіб кодування логічних констант, коли

- а. нулю відповідає низький рівень сигналу, одиниці - високий
- б. нулю відповідає високий рівень сигналу, одиниці - низький
- в. нулю відповідає від'ємний рівень сигналу, одиниці - додатний
- г. нулю відповідає рівень шини заземлення, одиниці - напруга джерела живлення

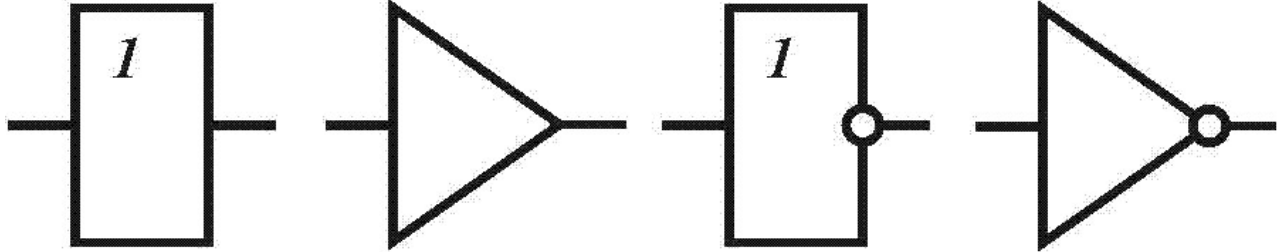
287. Елементарна логічна функція

- а. має один аргумент
- б. реалізуються окремим логічним елементом
- в. має тривіальні значення
- г. не можна бути записана за допомогою інших функцій

288. Буфер (повторювач) використовується для

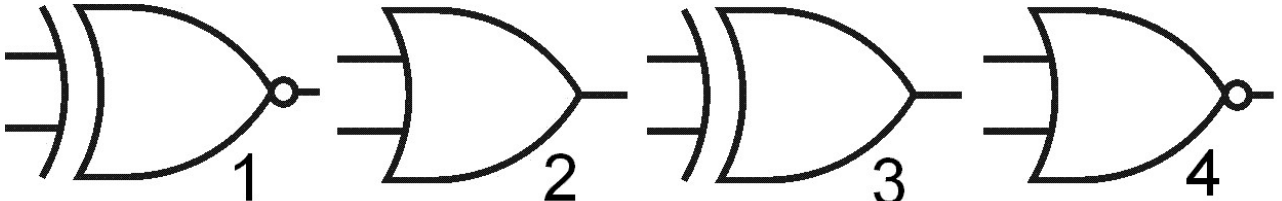
- а. узгоджує вхідний та вихідний сигнал схеми
- б. збільшує кількість входів логічного елемента
- в. підсилює вхідний сигнал
- г. реалізує тотожне повторення сигналу

289. Логічні елементи



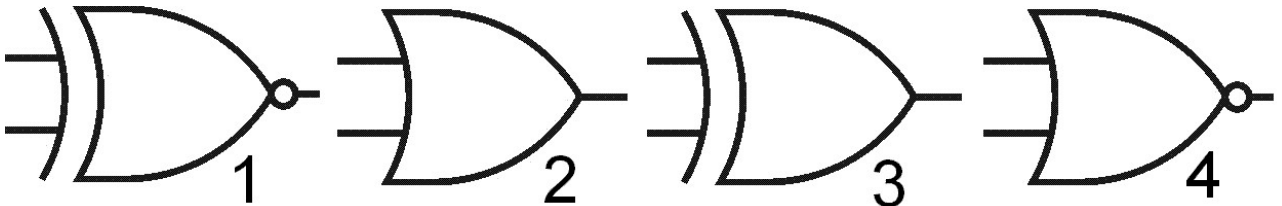
- а. буферні
- б. елементарні
- в. тривіальні
- г. одновходові

290. Логічний елемент виключальне АБО



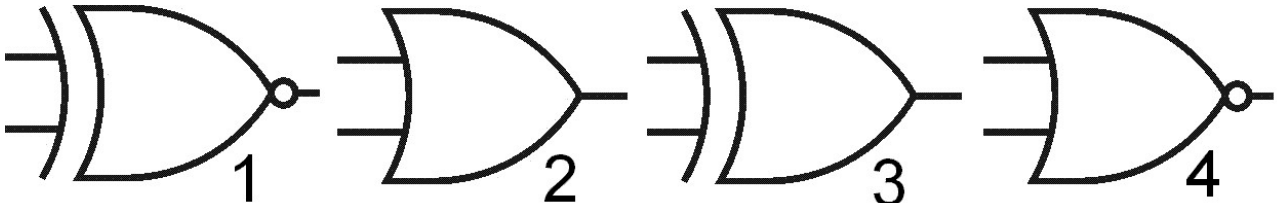
- а. 1
- б. 2
- в. 3
- г. 4

291. Логічний елемент виключальне АБО-НЕ



- а. 1
- б. 2
- в. 3
- г. 4

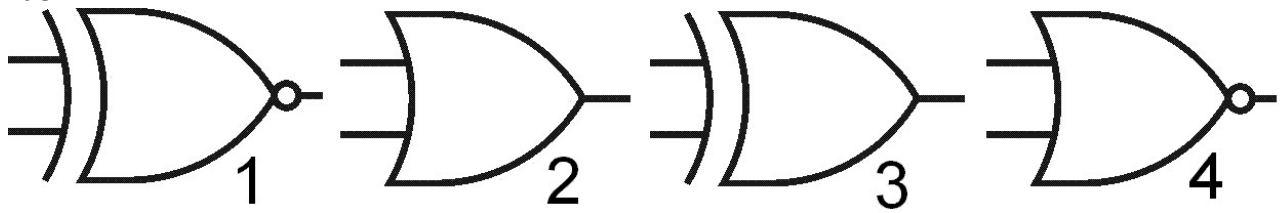
292. Логічний елемент АБО



- а. 1
- б. 2

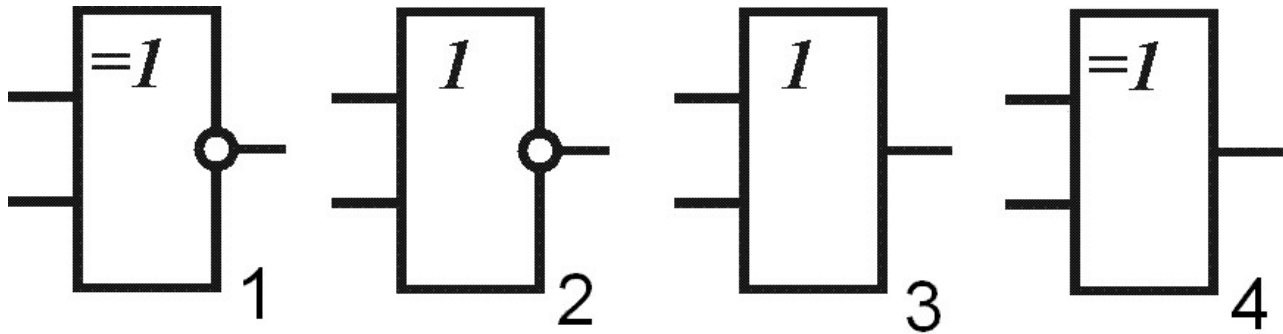
- в. 3
- г. 4

293. Логічний елемент АБО-НЕ



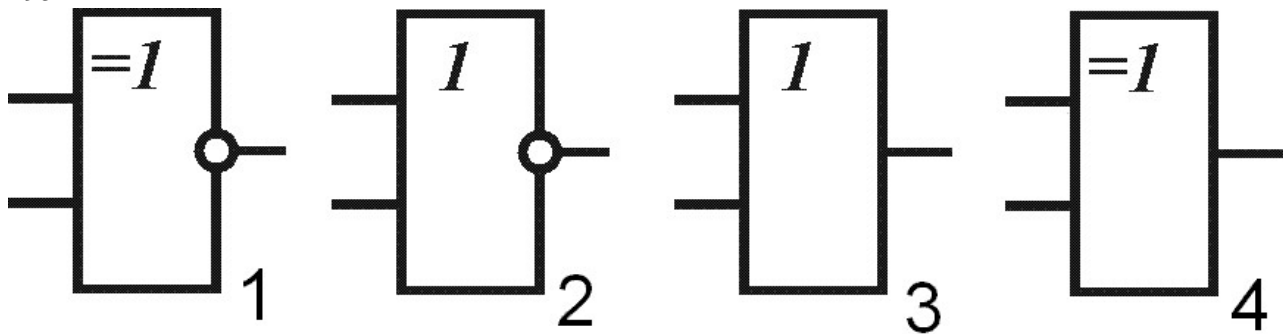
- а. 1
- б. 2
- в. 3
- г. 4

294. Логічний елемент виключальне АБО-НЕ



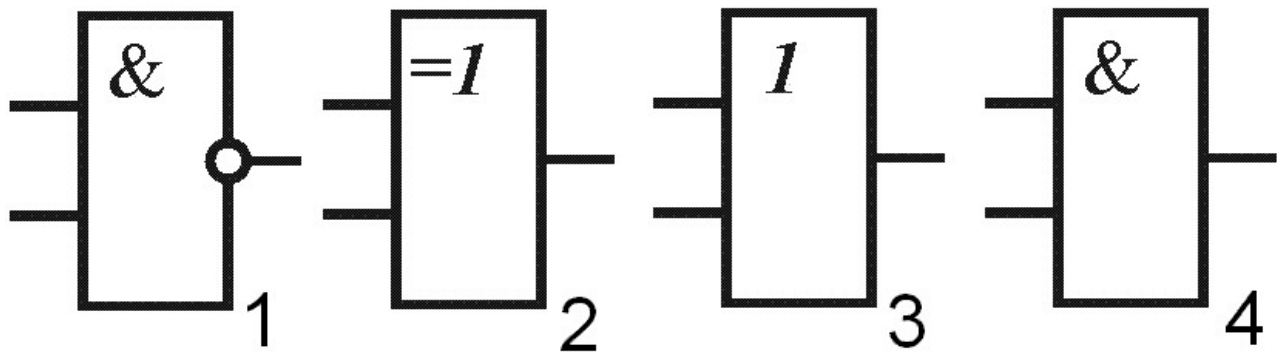
- а. 1
- б. 2
- в. 3
- г. 4

295. Логічний елемент виключальне АБО



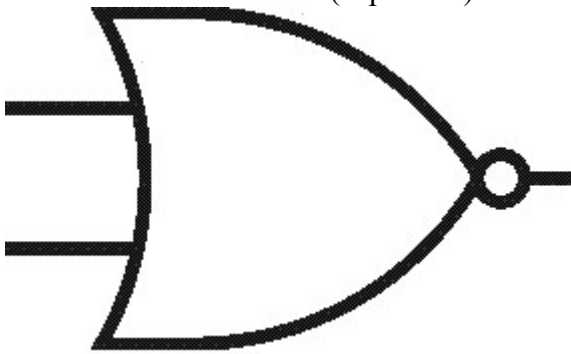
- а. 1
- б. 2
- в. 3
- г. 4

296. Логічний елемент І-НЕ



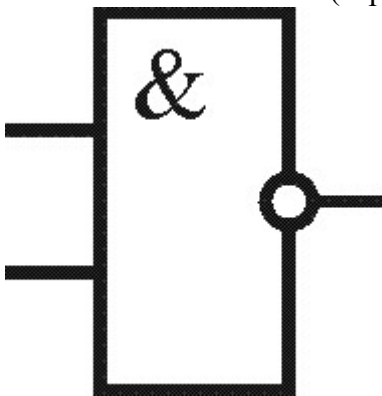
- а. 1
- б. 2
- в. 3
- г. 4

297. Логічний елемент (варіант 1)



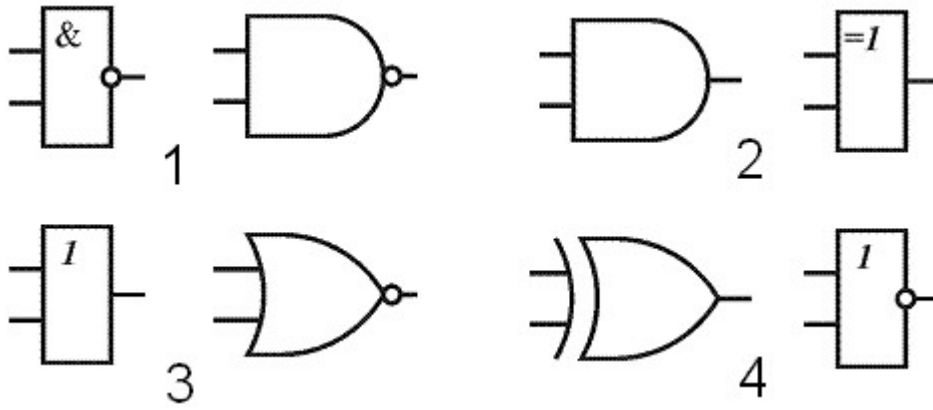
- а. АБО
- б. заперечення диз'юнкції
- в. диз'юнкції
- г. АБО-НЕ

298. Логічний елемент (варіант 2)



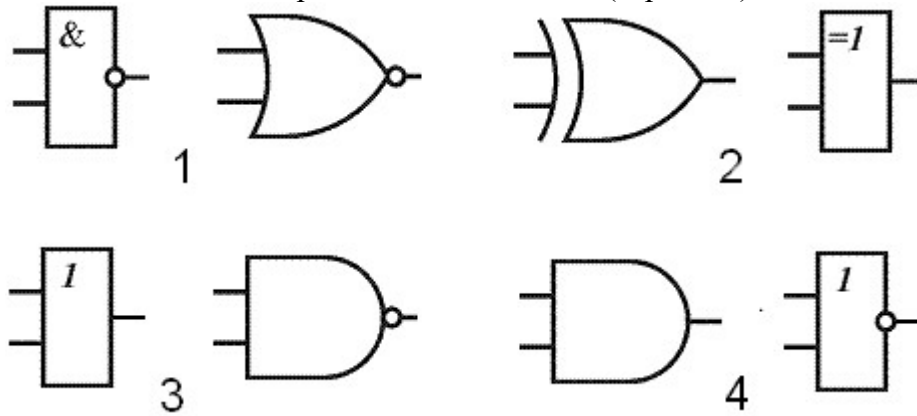
- а. АБО-НЕ
- б. І-НЕ
- в. І
- г. заперечення кон'юнкції

299. Еквівалентна пара логічних елементів (варіант 1)



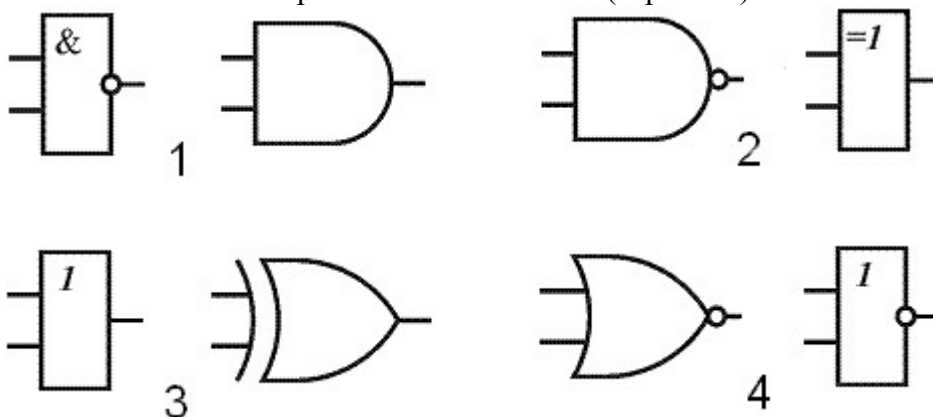
- а. 1
- б. 2
- в. 3
- г. 4

300. Еквівалентна пара логічних елементів (варіант 2)



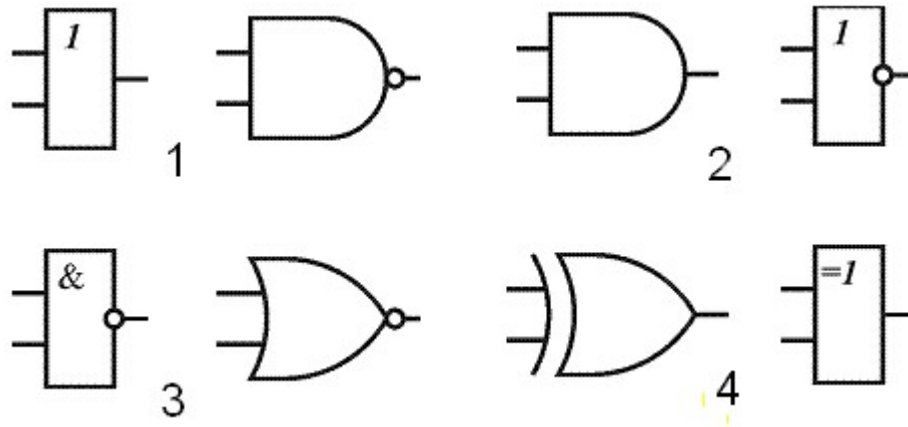
- а. 1
- б. 2
- в. 3
- г. 4

301. Еквівалентна пара логічних елементів (варіант 3)



- а. 1
- б. 2
- в. 3
- г. 4

302. Еквівалентна пара логічних елементів (варіант 4)



- а. 1
- б. 2
- в. 3
- г. 4

303. Логічною схемою називається

- а. схема логічного елемента
- б. реалізації перемикальної функції
- в. функціонально закінчений логічний блок
- г. алгоритм побудови функції

304. Базис

- а. деякий, заздалегідь визначений набір функцій
- б. сукупність не більше 4-х елементарних функцій
- в. сукупність елементарних функцій, за допомогою яких можна подати іншу довільну функцію
- г. набір елементарних логічних елементів, за допомогою яких можна побудувати довільну логічну схему

305. Перемикальна змінна

- а. змінна, яка використовується у перемикальній функції
- б. змінна із одним значенням (станом)
- в. змінна із двома значеннями (станами)
- г. змінна із скінченим числом значень (станів)

306. Який закон задає співвідношення $xu=ux$

- а. комутативний
- б. асоціативний
- в. дистрибутивний
- г. поглинання

307. Який закон задає співвідношення $(xy)z=(xy)z$

- а. комутативний
- б. асоціативний
- в. дистрибутивний
- г. поглинання

308. Який закон задає співвідношення $xv(yz)=(xvy)(xvz)$

- а. комутативний
 - б. асоціативний
 - в. дистрибутивний
 - г. поглинання
309. Які властивості має функція штрих Шеффера
- а. комутативність
 - б. дистрибутивність відносно диз'юнкції
 - в. ідемпотентність
 - г. асоціативність
310. Які властивості має операція Пірса
- а. асоціативність
 - б. дистрибутивність відносно диз'юнкції
 - в. ідемпотентність
 - г. комутативність
311. Який закон задає співвідношення $x \vee x = x$
- а. комутативний
 - б. асоціативний
 - в. дистрибутивний
 - г. поглинання
312. Властивість комутативності дозволяє
- а. об'єднувати входи логічних елементів
 - б. міняти місцями входи логічних елементів
 - в. будувати багатовходові логічні елементи за допомогою логічних елементів на меншу кількість входів
 - г. замінювати логічні елементи інверсними до них логічними елементами
313. Властивість ідемпотентності дозволяє
- а. об'єднувати входи логічних елементів
 - б. міняти місцями входи логічних елементів
 - в. будувати багатовходові логічні елементи за допомогою логічних елементів на меншу кількість входів
 - г. замінювати логічні елементи інверсними до них логічними елементами
314. Який закон задає співвідношення $(xy)' = x'vy'$
- а. комутативний
 - б. асоціативний
 - в. закон де Моргана
 - г. поглинання
315. Який закон задає співвідношення $A \vee BB' = A$
- а. законом тавтології
 - б. законом де Моргана
 - в. законом поглинання
 - г. законом склеювання
316. Який закон задає співвідношення $AB \vee AB' = A$

- а. законом тотожності
- б. законом де Моргана
- в. законом поглинання
- г. законом склеювання

317. Який закон задає співвідношення $A(A \vee B') = A$

- а. законом тотожності
- б. законом де Моргана
- в. законом поглинання
- г. законом склеювання

318. Порядок виконання логічних операцій

- а. інверсія, кон'юнкція, імплікація, диз'юнкція, еквівалентність
- б. інверсія, кон'юнкція, диз'юнкція, імплікація, еквівалентність
- в. диз'юнкція, інверсія, кон'юнкція, еквівалентність, імплікація
- г. кон'юнкція, інверсія, диз'юнкція, імплікація, еквівалентність

319. Диз'юнктивна нормальна форма (ДНФ)

- а. диз'юнкція елементарних диз'юнкцій
- б. диз'юнкція елементарних кон'юнкцій
- в. кон'юнкція елементарних диз'юнкцій
- г. кон'юнкція елементарних кон'юнкцій

320. Кон'юнктивна нормальна форма (КНФ)

- а. диз'юнкція елементарних диз'юнкцій
- б. диз'юнкція елементарних кон'юнкцій
- в. кон'юнкція елементарних диз'юнкцій
- г. кон'юнкція елементарних кон'юнкцій

321. Досконала диз'юнктивна нормальна форма

- а. диз'юнкція тих конституент одиниці, які перетворюються в нуль на тих самих наборах змінних, що й задана функція
- б. диз'юнкція тих конституент одиниці, які перетворюються в одиницю на тих самих наборах змінних, що й задана функція
- в. диз'юнкція тих конституент нуля, які перетворюються в нуль на тих самих наборах змінних, що й задана функція
- г. диз'юнкція тих конституент нуля, які перетворюються в одиницю на тих самих наборах змінних, що й задана функція

322. Досконала кон'юнктивна нормальна форма

- а. кон'юнкція тих конституент одиниці, які перетворюються в нуль на тих самих наборах змінних, що й задана функція
- б. кон'юнкція тих конституент одиниці, які перетворюються в одиницю на тих самих наборах змінних, що й задана функція
- в. кон'юнкція тих конституент нуля, які перетворюються в нуль на тих самих наборах змінних, що й задана функція
- г. кон'юнкція тих конституент нуля, які перетворюються в одиницю на тих самих наборах змінних, що й задана функція

323. Функція $f = (BC'D'EF) \vee (ABCD) \vee (DE'F) \vee (ABC)$ записана у вигляді

- а. ДНФ
- б. ДДНФ
- в. ДКНФ
- г. КНФ

324. Функція $(B \vee C' \vee D' \vee E \vee F) * (A \vee b \vee C \vee D) * (D \vee E' \vee F) * (A \vee B \vee C)$ записана у вигляді

- а. ДНФ
- б. ДДНФ
- в. ДКНФ
- г. КНФ

325. Терм

- а. група логічних змінних в прямій або інверсній формі, які поєднані однією функцією і кожна змінна або її інверсія може бути присутня тільки один раз
- б. група логічних змінних в прямій або інверсній формі, які поєднані однією функцією
- в. функція, яка набуває одиничного значення тільки для єдиного вхідного набору аргументів
- г. функція, яка набуває нульового значення тільки для єдиного вхідного набору аргументів

326. Ранг терма

- а. кількість одиничних змінних
- б. кількість нульових змінних
- в. кількість змінних
- г. кількість змінних і їх інверсій

327. Конституентою нуля називається

- а. будь-яка функція, яка на нульовому наборі набуває нульового значення
- б. нульова функція
- в. функція, яка набуває нульового значення тільки для єдиного вхідного набору аргументів
- г. функція, яка набуває нульового значення для більшості вхідних наборів аргументів

328. Конституентою одиниці називається

- а. будь-яка функція, яка на одиничному наборі набуває одиничного значення
- б. одинична функція
- в. функція, яка набуває одиничного значення для більшості вхідних наборів аргументів
- г. функція, яка набуває одиничного значення тільки для єдиного вхідного набору аргументів.

329. Елементний базис

- а. набір всіх логічних елементів
- б. набір з трьох логічних елементів
- в. набір логічних елементів, який володіє функціональною повнотою
- г. один логічний елемент

330. Булева функція двох змінних змінних $(A \vee B)'$

- а. кон'юнкція
- б. штрих Шеффера

- в. диз'юнкція
- г. стрілка Пірса

331. Булева функція двох змінних змінних $(AB)'$

- а. кон'юнкція
- б. штрих Шеффера
- в. диз'юнкція
- г. стрілка Пірса

332. Булева функція двох змінних "Сума за модулем два"

- а. $A \vee B$
- б. $(A \vee B)AB$
- в. $A' \vee B \vee AB'$
- г. $(A' \vee B)(A \vee B')$

333. Мінтерм

- а. це функція двох змінних, яка дорівнює нулю тільки на одному наборі
- б. це функція n змінних, яка дорівнює одиниці тільки на одному наборі
- в. це функція n змінних, яка дорівнює нулю тільки на одному наборі
- г. це функція n змінних, яка дорівнює нулю на всіх наборах

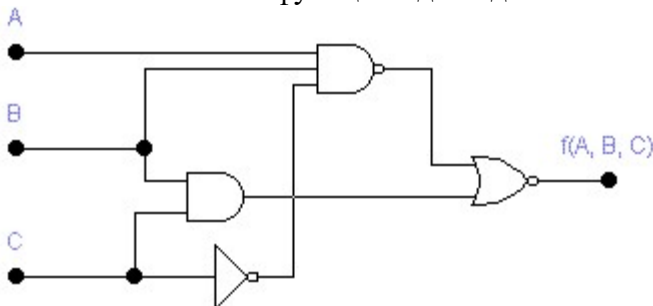
334. Макстерм

- а. це функція двох змінних, яка дорівнює нулю тільки на одному наборі
- б. це функція n змінних, яка дорівнює одиниці тільки на одному наборі
- в. це функція n змінних, яка дорівнює нулю тільки на одному наборі
- г. це функція n змінних, яка дорівнює нулю на всіх наборах

335. Формула Шенона для подання функції n змінних через функцію $(n-1)$ змінних

- а. $F(A, B, \dots, Z) = A'f(1, B, \dots, Z) \vee Af(0, B, \dots, Z)$
- б. $F(A, B, \dots, Z) = Af(B, \dots, Z) \vee A'f(B, \dots, Z)$
- в. $F(A, B, \dots, Z) = Af(1, B, \dots, Z)A'f(0, B, \dots, Z)$
- г. $F(A, B, \dots, Z) = Af(1, B, \dots, Z) \vee A'f(0, B, \dots, Z)$

336. Яка з логічних функцій відповідає схемі



- а. $f(A, B, C) = ((ABC')' \vee BC)'$
- б. $f(A, B, C) = (A \vee B \vee C)' * BVC$
- в. $f(A, B, C) = (AB')' \vee BC$
- г. $f(A, B, C) = ((ABC')' \text{sum_mod2}(BC))'$

337. Комутативний закон

- а. $AB = A(B)$

- б. $A \vee B = B \vee A$
- в. $AB = A \vee B$
- г. $A \vee B = AB'$

338. Асоціативний закон

- а. $ABC = CBA$
- б. $A(B \vee C) = (AB) \vee C$
- в. $ABC = (AB)C$
- г. $A \vee BC = AB \vee C$

339. Дистрибутивний закон

- а. $ABC = BAC$
- б. $A \vee B \vee C = AB \vee C$
- в. $A \vee AC = A$
- г. $A(B \vee C) = AB \vee AC$

340. Ідемпотентність

- а. $ABC = CBA$
- б. $A(B \vee C) = (AB) \vee C$
- в. $AAA = A$
- г. $A \vee BC = AB \vee C$

341. Закон поглинання (варіант 1)

- а. $A \vee A' = 1$
- б. $AA' = 0$
- в. $A(A \vee B) = A$
- г. $A(A \vee B) = B$

342. Закон поглинання (варіант 2)

- а. $A \vee A' = 1$
- б. $AA' = 0$
- в. $A \vee AB = A$
- г. $A(A \vee B) = B$

343. Закон склеювання (варіант 1)

- а. $A \vee A' = 1$
- б. $AA' = 0$
- в. $(A \vee B)(A \vee B') = A$
- г. $(A \vee B)(A \vee B') = B$

344. Закон склеювання (варіант 2)

- а. $A \vee A' = 1$
- б. $AA' = 0$
- в. $AB \vee AB' = A$
- г. $(A \vee B)(A \vee B') = B$

345. Закон тотожності (варіант 1)

- а. $A \vee A' = 1$
- б. $A \vee A'B = A \vee B$

- в. $AB \vee AB' = A$
 г. $(A \vee B)(A \vee B') = B$

346. Закон тотожності (варіант 2)

- а. $AA' = 1$
 б. $A(A'B) = AB$
 в. $AB \vee AB' = A$
 г. $(A \vee B)(A \vee B') = B$

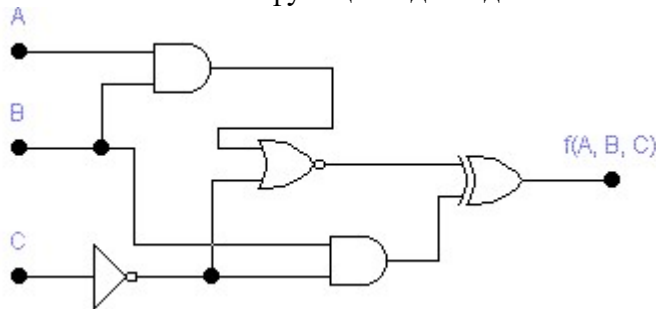
347. Функція $f = (BC'D'EF) \vee (DE'F) \vee (ABC)$ записана у вигляді

- а. ДНФ
 б. ДДНФ
 в. ДКНФ
 г. КНФ

348. Функція $f = (B \vee C' \vee D' \vee E \vee F)(D \vee E' \vee F)(A \vee B \vee C)$ записана у вигляді

- а. ДНФ
 б. ДДНФ
 в. ДКНФ
 г. КНФ

349. Яка з логічних функцій відповідає схемі



- а. $f(A, B, C) = ((AB \vee C') \vee BC)'$
 б. $F(A, B, C) = ((AB \vee C') \text{sum_mod2 } BC)'$
 в. $F(A, B, C) = ((AB \vee C') \text{sum_mod2 } BC)$
 г. $F(A, B, C) = ((A \vee B)C)' \text{sum_mod2 } (B \vee C')$

350. Комбінаційною схемою називається така схема, вихідні сигнали якої

- а. залежать від сигналів в попередньому такті
 б. залежать виключно від входних сигналів і не залежать від їхніх значень в попередній момент часу
 в. визначаються входними сигналами та їхніми значеннями в попередній момент часу
 г. поєднують (комбінують) сигнали різних типів кодувань

351. Головною умовою комбінаційної схеми є

- а. наявність елементів пам'яті - тригерів
 б. сукупність (поєднання) логічних елементів різних типів
 в. однаковий час проходження кожного сигналу від входу до виходу
 г. відсутність зворотних зв'язків

352. Коефіцієнт об'єднання за входом визначає

- а. максимально можливу кількість входів логічного елемента
 - б. максимальну кількість логічних елементів, виходи яких об'єднуються на одному вході даного елемента;
 - в. кількість входів логічного елемента
 - г. максимально можливу кількість входів логічного елемента, які можна з'єднати між собою
353. Коефіцієнт розгалуження за виходом визначає
- а. максимально можливу кількість виходів логічного елемента
 - б. максимально можливу кількість виходів комбінаційної схеми
 - в. кількість виходів логічного елемента, які можна об'єднати між собою
 - г. максимальну кількість типових входів логічних елементів, які можуть бути під'єднані до виходу базового логічного елемента
354. Час затримки логічного елемента
- а. тривалість такту синхронізації
 - б. середній час перемикання схеми з "0" до "1" та навпаки
 - в. проміжок часу між появою сигналу на входах логічного елемента та його виході
 - г. час, упродовж якого сигнал на виході знаходиться в області невизначеності логічного рівня
355. Складність (за Квайном) комбінаційної схеми визначає
- а. максимально можливу кількість логічних елементів, необхідних для реалізації логічної функції
 - б. мінімально можливу кількість логічних елементів, необхідних для реалізації логічної функції;
 - в. кількість логічних елементів, необхідних для реалізації конкретної форми подання логічної функції
 - г. сумарну кількість входів логічних елементів необхідних для реалізації конкретної форми подання логічної функції.
356. Ранг (за Квайном) комбінаційної схеми визначається
- а. середньою кількістю логічних елементів, які входні сигнали проходять від входу комбінаційної схеми до виходу
 - б. мінімальною кількістю логічних елементів, які входні сигнали проходять від входу комбінаційної схеми до виходу
 - в. максимальною кількістю логічних елементів, які входні сигнали проходять від входу комбінаційної схеми до виходу
 - г. сумарною кількістю входів всіх логічних елементів схеми
357. Операція неповного склеювання у методі Квайна
- а. $AVA'=1$
 - б. $AB \vee AB' = A \vee AB \vee AB'$
 - в. $AB \vee AB' = A$
 - г. $(A \vee B)(A \vee B') = B$
358. Величина енергоспоживання схеми визначається
- а. загальною кількістю логічних елементів схеми
 - б. загальною кількістю входів логічних елементів схеми
 - в. загальною кількістю входів комбінаційної схеми

г. загальною кількістю входів логічних елементів та загальною кількістю логічних елементів

359. Булеві функції тотожні, якщо вони

- а. подані в одному і тому ж базисі
- б. мають однакову форму запису
- в. мають однакові таблиці істинності
- г. є мінімальними формами подання

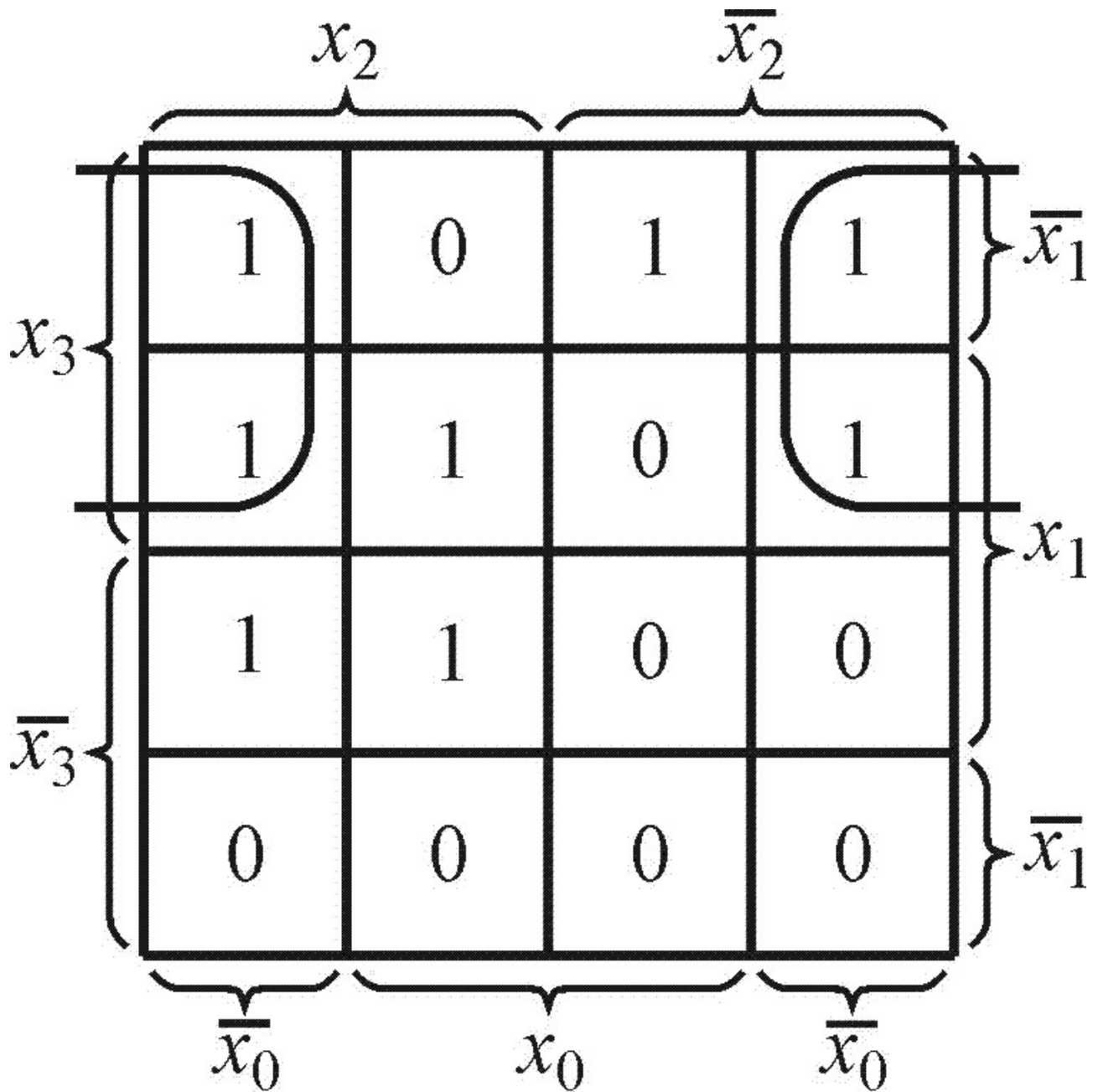
360. Імплікантою функції f називають

- а. частину цієї функції
- б. конститuentу одиниці
- в. іншу функцію, яка набуває нульових значень на тих же вхідних наборах, що і функція f
- г. іншу функцію, яка набуває одиничних значень на тих же вхідних наборах, що і функція f .

361. Імпліцентовою функції називають

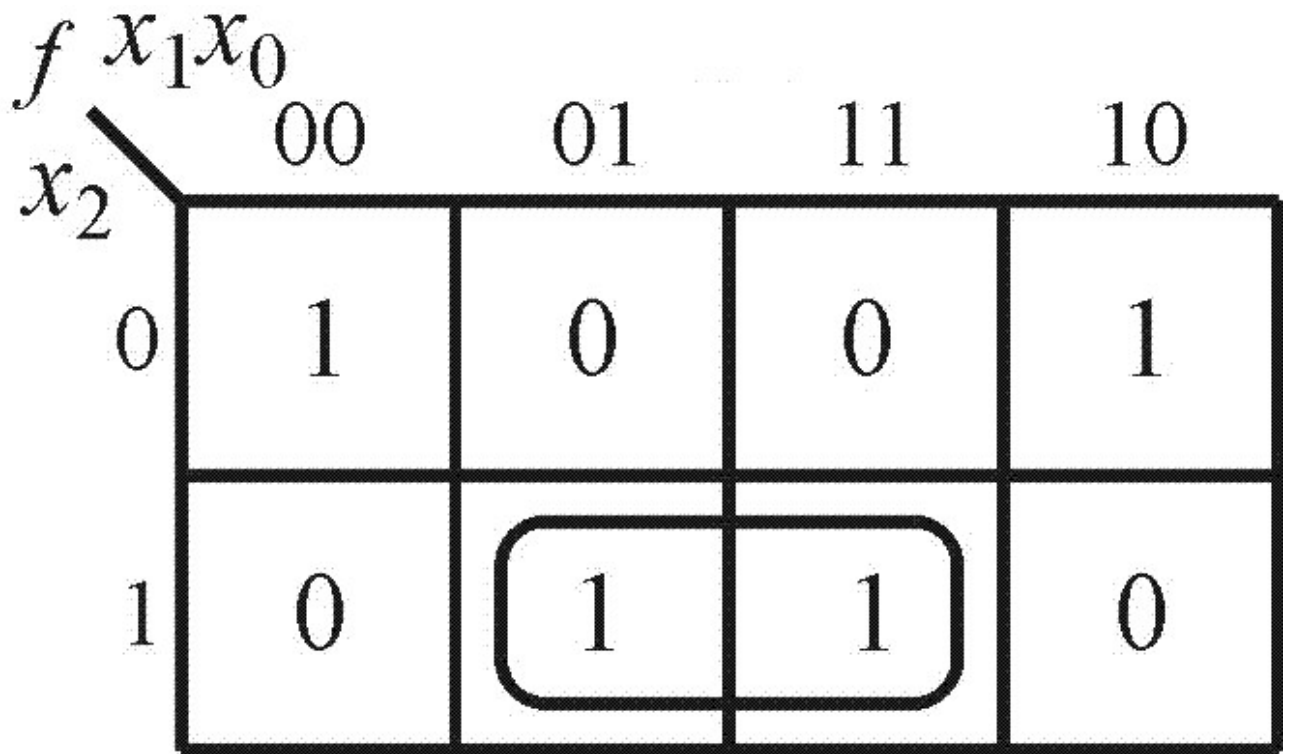
- а. частину цієї функції
- б. конститuentу нуля
- в. іншу функцію, яка набуває нульових значень на тих же вхідних наборах, що і функція f
- г. іншу функцію, яка набуває одиничних значень на тих же вхідних наборах, що і функція f

362. Терм, який відповідає вказаному прямокутнику на діаграмі Вейча



- а. $x_3'vx_0$
- б. x_3vx_0'
- в. $x_3'x_0$
- г. x_3x_0'

363. Терм, який відповідає вказаному прямокутнику на карті Карно (варіант 1)



- а. x_2x_0
- б. $x_2'x_0'$
- в. $x_2 \vee x_0$
- г. $x_2' \vee x_0'$

364. Терм, який відповідає вказаному прямокутнику на карті Карно (варіант 2)

f	x_1x_0	00	01	11	10
x_3x_2	00	1	1	0	0
	01	0	0	1	0
	11	1	0	1	1
	10	0	0	1	1

- а. $x_1'vx_3'$
- б. x_1vx_3
- в. $x_1'x_3'$
- г. x_1x_3

365. Терм, який відповідає вказаному прямокутнику на карті Карно (варіант 3)

		x_1x_0			
		00	01	11	10
x_3x_2	f	00	01	11	10
	00	1	0	0	0
	01	0	0	1	0
	11	1	0	1	1
	10	0	0	1	1

- а. $x_0'x_1'$
- б. $x_0'vx_1$
- в. x_0vx_1'
- г. x_0x_1

366. Терм, який відповідає вказаному прямокутнику на карті Карно (варіант 4)

		x_1x_0			
		00	01	11	10
x_3x_2	f	00	01	11	10
	00	1	1	0	0
	01	0	0	1	0
	11	1	0	1	1
	10	0	0	1	1

- а. $x_1x_2'x_3$
- б. $x_1vx_2'vx_3$
- в. $x_0vx_2'vx_3$
- г. $x_1'x_2x_3'$

367. Терм, який відповідає вказаному прямокутнику на карті Карно (варіант 5)

f	$x_1 x_0$	00	01	11	10
x_2	0	1	0	0	1
	1	0	1	1	0

- а. $x_2 \vee x_0'$
- б. $x_2 x_0'$
- в. $x_2' \vee x_0$
- г. $x_2 x_0$

368. У комбінаційних схемах логічний стан виходів елементів залежить від

- а. комбінації вхідних і вихідних сигналів у даний момент часу
- б. комбінації вхідних і вихідних сигналів улюбий момент часу
- в. комбінації вхідних сигналів у даний момент часу
- г. комбінації вхідних сигналів у попередній момент часу

369. Комбінаційна схема містить

- а. логічні елементи і елементи пам'яті
- б. елементи пам'яті із зворотніми зв'язками
- в. логічні елементи із зворотніми зв'язками
- г. логічні елементи без зворотніх зв'язків

370. У послідовній схемі логічний стан виходів елементів залежить від

- а. вхідних сигналів і стану пам'яті у даний момент часу
- б. вхідних і вихідних сигналів улюбий момент часу
- в. вихідних сигналів і стану пам'яті у даний момент часу
- г. вхідних сигналів і стану пам'яті у даний момент часу

371. Булева операція є елементарною, якщо

- а. не має операндів
- б. має мінімальну кількість змінних
- в. має одну змінну
- г. кожна змінна зустрічається не більше одного разу

372. Потенціальний сигнал

- а. змінюється на початку тактового імпульсу і має тривалість кратну тривалості

машинного такту

- б. змінюється в кінці тактового імпульсу і має тривалість машинного такту
- в. змінюється незалежно від тактового імпульсу
- г. не змінюється

373. Імпульсний сигнал

- а. змінюється на початку тактового імпульсу і має тривалість кратну тривалості машинного такту
- б. змінюється в кінці тактового імпульсу і має тривалість машинного такту
- в. змінюється незалежно від тактового імпульсу
- г. змінюється на початку тактового імпульсу і має тривалість в межах машинного такту

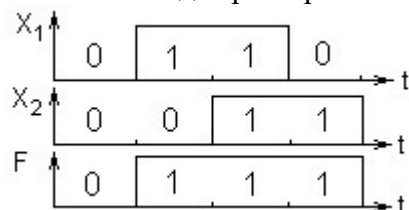
374. При позитивному способі кодування логічних сигналів

- а. більший рівень напруги з врахуванням знаку відображає лог. 0
- б. більший рівень напруги з врахуванням знаку відображає лог. 1
- в. менший рівень напруги без врахування знаку відображає лог. 0
- г. менший рівень напруги без врахування знаку відображає лог. 1

375. При негативному способі кодування логічних сигналів

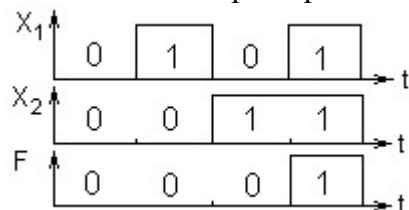
- а. більший рівень напруги з врахуванням знаку відображає лог. 0
- б. більший рівень напруги з врахуванням знаку відображає лог. 1
- в. менший рівень напруги без врахування знаку відображає лог. 0
- г. менший рівень напруги без врахування знаку відображає лог. 1

376. Часова діаграма роботи логічного елемента (варіант 1)



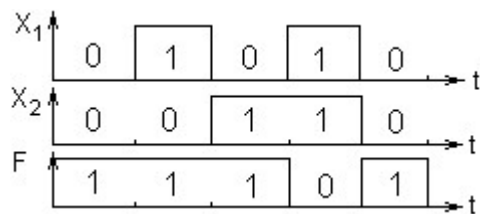
- а. АБО
- б. виключне АБО
- в. І
- г. НЕ

377. Часова діаграма роботи логічного елемента (варіант 2)



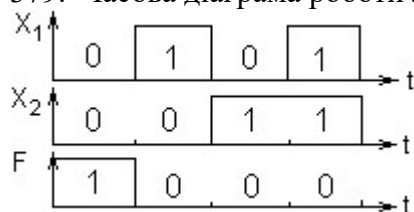
- а. АБО
- б. виключне АБО
- в. І
- г. НЕ

378. Часова діаграма роботи логічного елемента (варіант 3)



- а. АБО
- б. виключне АБО
- в. І
- г. НЕ-І

379. Часова діаграма роботи логічного елемента (варіант 4)



- а. АБО
- б. виключне АБО
- в. НЕ-АБО
- г. НЕ

380. Системою числення називається

- а. спосіб запису чисел
- б. сукупність засобів позначення чисел відповідно до їх величини
- в. сукупність засобів зображення чисел з допомогою цифрових знаків
- г. запис чисел за допомогою цифр

381. До позиційних належать такі систем числення

- а. двійкова
- б. римська
- в. двійково-десяткова
- г. унарна

382. Розряди числа нумеруються

- а. зліва направо починаючи з нульового
- б. справа наліво починаючи з нульового
- в. зліва направо починаючи з першого
- г. справа наліво починаючи з першого

383. Вагою розряду називається

- а. коефіцієнт, на який слід помножити цифру для того, щоб отримати її числове значення
- б. значення цифри, яка відповідає номеру розряду
- в. номер розряду
- г. величина основи системи числення

384. Неправильний запис

- а. 334,56q

- б. 333,56d
- в. 333,56b
- г. 333,56о

385. Помилка в обчисленнях

- а. $111,01b + 11,11b = 1011,00b$
- б. $111,01q + 11,11q = 122,12q$
- в. $10100,10q + 101,01q = 11001,11q$
- г. $355,24q + 73,3q = 450,54q$

386. Числу 456d відповідає

- а. 1_0010_0111b
- б. 1_1100_1000b
- в. 1_0011_1000b
- г. 1_0100_0101b

387. Числу 23,703125d відповідає

- а. 1_0111,1011_01b
- б. 1_0111,0101_101b
- в. 1_0111,0110_1b
- г. 1_1101,1011_01b

388. Числу 118,625d відповідає

- а. 101_0111,1011b
- б. 111_0110,1010b
- в. 100_0111,0110b
- г. 110_1101,1011b

389. Числу 1EB6,C6h відповідає

- а. 11_1110_1100_0110,1010_0110b
- б. 1_1110_1011_0110,1100_0110b
- в. 111_1110_1011_0110,1100_0110b
- г. 1010_0010_0100_0111,0100_0011b

390. Числу 305,42о відповідає

- а. 110_100_010,010_010b
- б. 111_101_011,110_110b
- в. 011_000_101,100_010b
- г. 100_010_010,0111,001b

391. Числу в прямому коді 1000_0101,01b відповідає

- а. 69,25
- б. -58,5
- в. -5,25
- г. 123,75

392. Числу в оберненому коді 1111_0100,01b відповідає

- а. 40,25
- б. -11,5

- в. 11,5
- г. -40,25

393. Числу в доповняльному коді 1111_0111,11b відповідає

- а. 8,25
- б. -9,00
- в. -9,25
- г. -23,75

394. Сума чисел 3 + -4 у прямому коді

- а. 1000_0001b
- б. 1111_0001b
- в. 0000_0001b
- г. 1000_0000b

395. Сума чисел -3 + -4 у прямому коді

- а. 1000_0111b
- б. 1111_0111b
- в. 0000_0111b
- г. 1000_1000b

396. Сума чисел 3 + -4 в оберненому коді

- а. 1000_0001b
- б. 1111_1110b
- в. 0111_0001b
- г. 0000_0001b

397. Сума чисел -3 + -4 в оберненому коді

- а. 1000_0111b
- б. 1111_1000b
- в. 0111_0001b
- г. 1000_0111b

398. Сума чисел 3 + -4 у доповняльному коді

- а. 1000_0001b
- б. 1111_1111b
- в. 0111_0001b
- г. 0000_0001b

399. Сума чисел -3 + -4 у доповняльному коді

- а. 1000_0001b
- б. 1111_1001b
- в. 0111_0001b
- г. 0000_1111b

400. Для отримання оберненого коду від'ємного числа необхідно

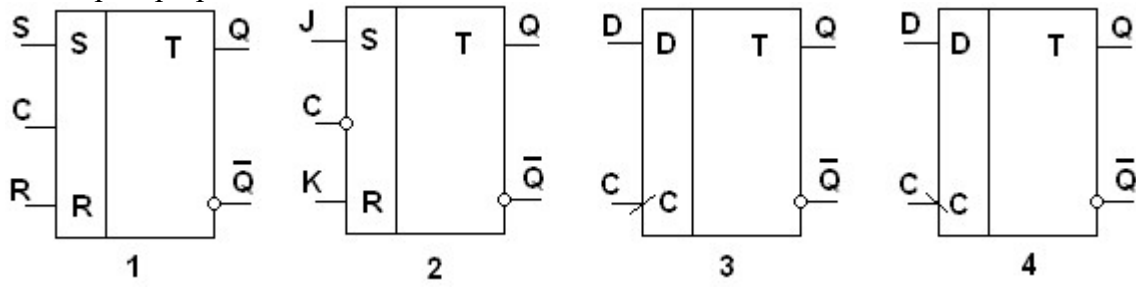
- а. інвертувати всі розряди числа, записаного в прямому коді
- б. інвертувати всі крім старшого розряди числа, записаного в прямому коді
- в. інвертувати модуль числа

- г. до числа слід додати одиницю молодшого розряду
401. Для отримання доповняльного коду від'ємного числа необхідно
- а. інвертувати всі розряди числа, записаного в прямому кодi
 - б. інвертувати всі крім старшого розряди числа, записаного в прямому кодi
 - в. якщо знаковий розряд числа 1, то всі інші розряди інвертувати, якщо 0 - число залишити без зміни
 - г. інвертувати модуль числа і додати одиницю
402. В оберненому кодi з фіксованою кількістю розрядів
- а. існує єдине подання нуля
 - б. кількість від'ємних і додатних чисел однакова
 - в. від'ємних чисел на одне менше, ніж додатних
 - г. додатних чисел на одне менше, ніж від'ємних
403. Циклічне перенесення використовується у випадку
- а. додавання чисел в прямому кодi
 - б. додавання чисел в оберненому кодi
 - в. віднімання чисел в оберненому кодi
 - г. додавання чисел в доповненому кодi
404. Циклічне перенесення при додаванні додатних чисел в оберненому кодi полягає
- а. в перенесенні всіх розрядів на одну позицію вліво
 - б. в перенесенні всіх розрядів на одну позицію вправо
 - в. в тому, що перенесення зі старшого в наступний неіснуючий розряд ігнорується
 - г. в тому, що перенесення зі старшого в наступний неіснуючий розряд додається до наймолодшого розряду числа
405. Циклічне перенесення при додаванні чисел в оберненому кодi, одне з яких негативне, полягає
- а. в перенесенні всіх розрядів на одну позицію вліво
 - б. в перенесенні всіх розрядів на одну позицію вправо
 - в. в тому, що перенесення зі старшого в наступний неіснуючий розряд додається до наймолодшого розряду числа
 - г. в тому, що перенесення зі старшого в наступний неіснуючий розряд додається до нульового розряду числа
406. В доповняльному кодi з фіксованою кількістю розрядів
- а. існує два способи подання нуля: +0 та -0
 - б. кількість від'ємних і додатних чисел однакова
 - в. додатних чисел на одиницю менше, ніж від'ємних
 - г. від'ємних чисел на одиницю менше, ніж додатних
407. Арифметичне переповнення при додаванні двох чисел в доповняльному кодi має місце
- а. коли найстарші два біти рядка перенесення утворюють комбінацію "11"
 - б. коли найстарші два біти рядка перенесення утворюють комбінацію "00"
 - в. коли найстарші два біти рядка перенесення утворюють комбінацію "10" або "01"
 - г. коли найстарші два біти рядка перенесення утворюють комбінацію "10" або "00"
408. Найоптимальніша для кодування інформації систем числення

- а. двійкова
 - б. трійкова
 - в. вісімкова
 - г. шістнадцяткова
409. Діапазон подання чисел без знаку у форматі байту
- а. 0...63
 - б. 0...127
 - в. 0...255
 - г. 0...511
410. Діапазон подання чисел із знаком у форматі байту
- а. -63...64
 - б. -128..127
 - в. -127...128
 - г. -254...255
411. Абсолютна похибка подання цілого числа з фіксованою крапкою
- а. 1
 - б. 0
 - в. 2^{-1}
 - г. $2^{-(n+1)}$, n-кількість розрядів
412. Абсолютна похибка подання дробового числа з фіксованою крапкою
- а. 1
 - б. 0
 - в. 2^{-1}
 - г. $2^{-(n+1)}$, n-кількість розрядів
413. Нормалізована мантиса числа з плаваючою крапкою
- а. 110.11101
 - б. 0.0011011101
 - в. 1.1011101
 - г. 0.11011101
414. Тригер
- а. комбінаційний елемент з двома входами і двома виходами
 - б. функціональний вузол для підрахунку вхідних імпульсів
 - в. запам'ятовувальний елемент з двома стійкими станами
 - г. запам'ятовувальний елемент із зворотнім зв'язком
415. В синхронний тригер інформація записується
- а. послідовно
 - б. паралельно
 - в. при співпадінні сигналів на інформаційному і синхронізуючому входах
 - г. в будь-який момент часу при надходженні сигналу на інформаційний вхід
416. В асинхронний тригер інформація записується
- а. послідовно

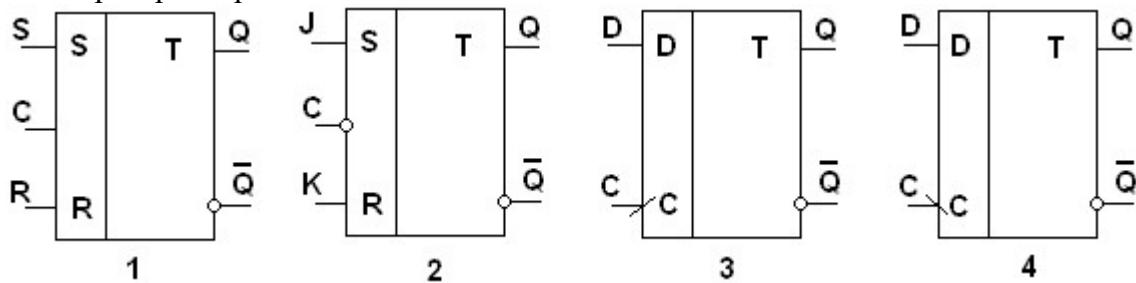
- б. паралельно
- в. при співпадінні сигналів на інформаційному і синхронізуючому входах
- г. в будь-який момент часу при надходженні сигналу на інформаційний вхід

417. Тригер прямий статичний



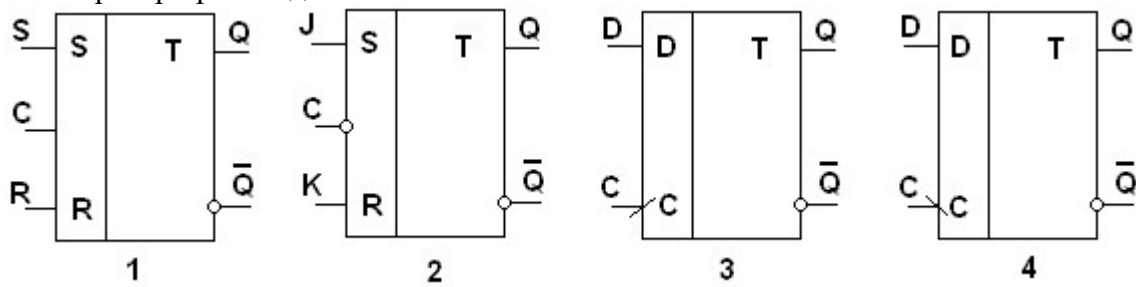
- а. 1
- б. 2
- в. 3
- г. 4

418. Тригер інверсний статичний



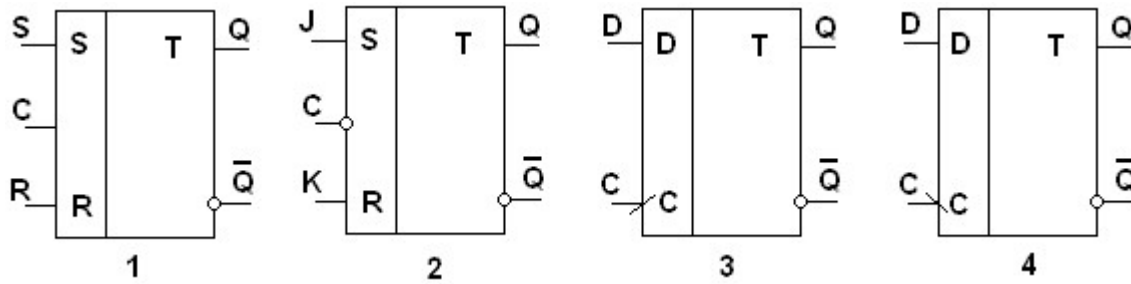
- а. 1
- б. 2
- в. 3
- г. 4

419. Тригер прямий динамічний



- а. 1
- б. 2
- в. 3
- г. 4

420. Тригер інверсний динамічний



- а. 1
- б. 2
- в. 3
- г. 4

421. RS тригер має інформаційних входів

- а. 1
- б. 2
- в. 3
- г. 4

422. JK тригер має інформаційних входів

- а. 1
- б. 2
- в. 3
- г. 4

423. T тригер має інформаційних входів

- а. 1
- б. 2
- в. 3
- г. 4

424. D тригер має інформаційних входів

- а. 1
- б. 2
- в. 3
- г. 4

425. В RS тригера заборонена комбінація вхідних сигналів

- а. 00
- б. 01
- в. 10
- г. 11

426. JK тригер при комбінації вхідних сигналів 11

- а. перемикається в стан 0
- б. перемикається в стан 1
- в. перемикається у невизначений стан
- г. перемикається у протилежний стан

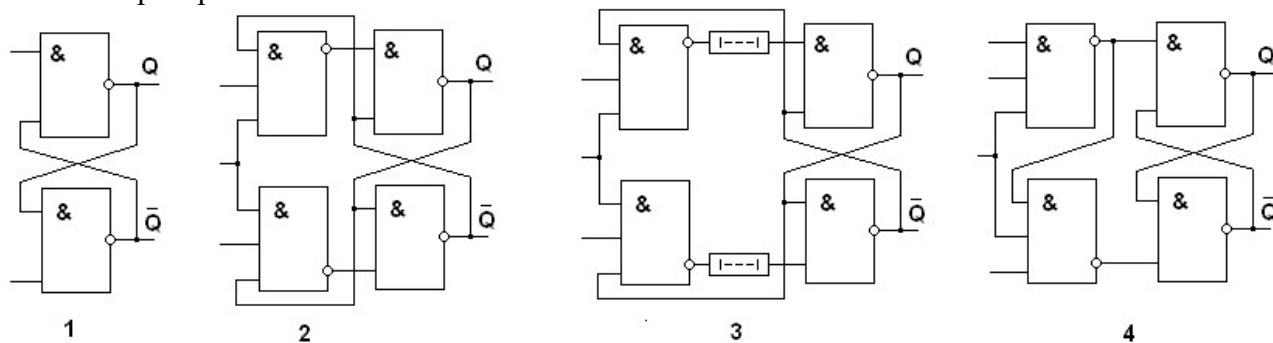
427. T тригер

- а. перемикається в стан вхідного сигналу
- б. перемикається у протилежний стан для 0-го вхідного сигналу
- в. перемикається у протилежний стан для кожного лічильного вхідного сигналу
- г. перемикається у протилежний стан для любого вхідного сигналу

428. У D тригера

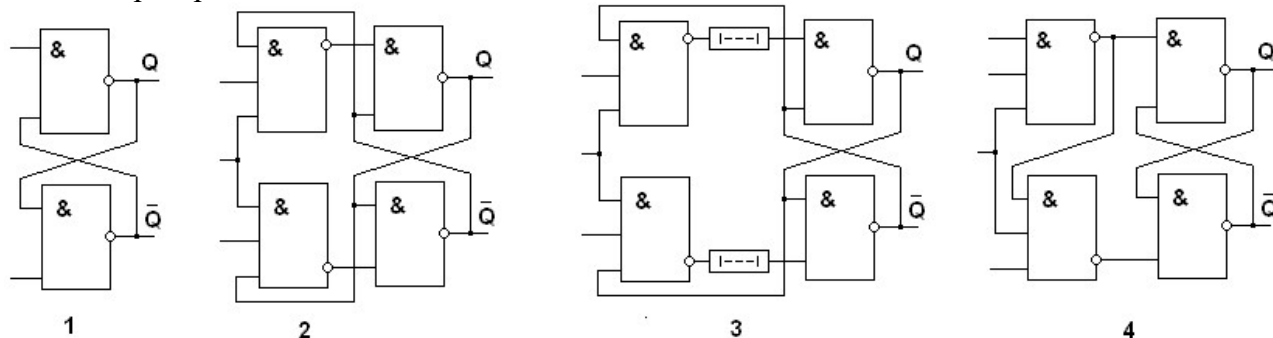
- а. вихідний сигнал в час t дорівнює вхідному сигналу в час t
- б. вихідний сигнал в час $t+1$ дорівнює вхідному сигналу в час t
- в. вихідний сигнал в час $t+1$ перемикається у протилежний стан до вхідного сигналу в час t
- г. вихідний сигнал перемикається у протилежний стан тільки для 1-го вхідного сигналу

429. RS тригер



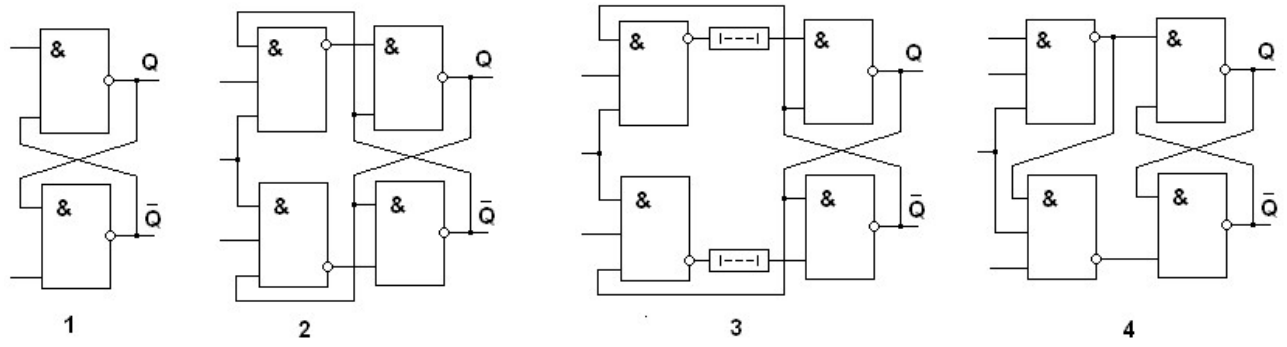
- а. 1
- б. 2
- в. 3
- г. 4

430. JK тригер



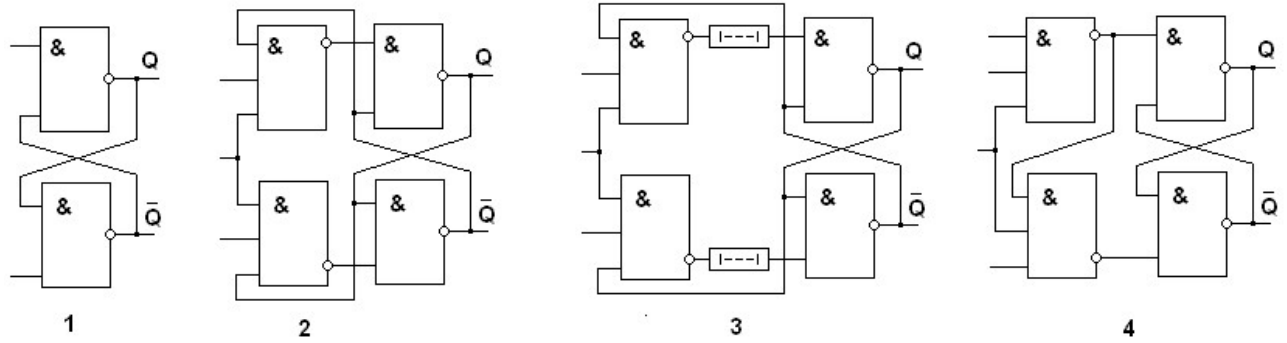
- а. 1
- б. 2
- в. 3
- г. 4

431. T тригер



- а. 1
- б. 2
- в. 3
- г. 4

432. D тригер



- а. 1
- б. 2
- в. 3
- г. 4

433. Двійковий дешифратор перетворює

- а. двійковий код в десятковий
- б. двійковий n-розрядний позиційний код в унітарний двійковий 2^n -розрядний код
- в. двійковий код в код "N з 1"
- г. двійковий код в шістнадцятковий

434. Двійковий шифратор перетворює

- а. двійковий код в десятковий
- б. двійковий код в унітарний код "1 з N"
- в. двійковий код в код "N з 1"
- г. унітарний двійковий 2^n -розрядний код у двійковий n-розрядний позиційний код

435. Пріоритетний шифратор перетворює

- а. двійковий код у двійковий номер молодшого розряду
- б. двійковий код у двійковий номер старшого розряду
- в. двійковий код у двійковий код двох старших розрядів
- г. двійковий код у двійковий код двох молодших розрядів

436. Вказівник старшої одиниці перетворює { двійковий код у двійковий номер молодшого розряду двійковий код у двійковий номер старшого розряду =двійковий код у двійковий номер старшого розряду у виді "1 з N" двійковий код у двійковий код двох старших розрядів

} 170. Однофазний дешифратор має

- а. один вхід і n виходів
- б. n входів і один вихід
- в. 2^n входів і n виходів
- г. n входів і 2^n виходів

437. Парафазний дешифратор має

- а. два входи і n виходів
- б. n входів і два виходи
- в. 2^n входів і 2^n виходів
- г. 2^n входів і 2^n виходів

438. Повний дешифратор має

- а. максимально можливе число входів
- б. максимально можливе число виходів
- в. максимально можливе число входів і виходів
- г. n входів і 2^n виходів

439. У лінійному дешифраторі "з n в m " кожна вихідна функція реалізується

- а. 1-вхідними логічними елементами при однофазному вхідному коді
- б. 2-вхідними логічними елементами при однофазному вхідному коді
- в. n -вхідними логічними елементами при парафазному вхідному коді
- г. n -вхідними логічними елементами при однофазному вхідному коді

440. Число ступенів у пірамідальному дешифраторі з розрядністю вхідного коду n

- а. n
- б. 2^n
- в. $n-1$
- г. $2n$

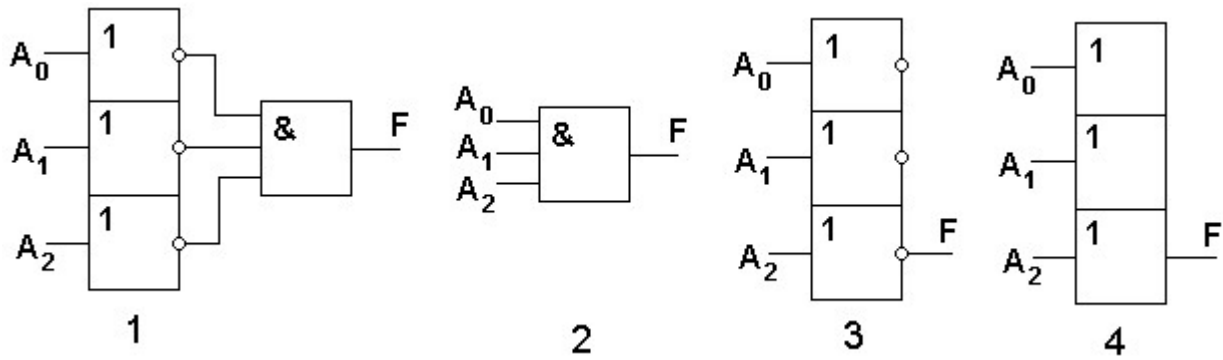
441. Число логічних елементів у кожному ступені пірамідального дешифратора

- а. однакове
- б. на одиницю більше від попереднього
- в. в два рази більше від попереднього
- г. в три рази більше від попереднього

442. Прямокутний дешифратор будується за схемою

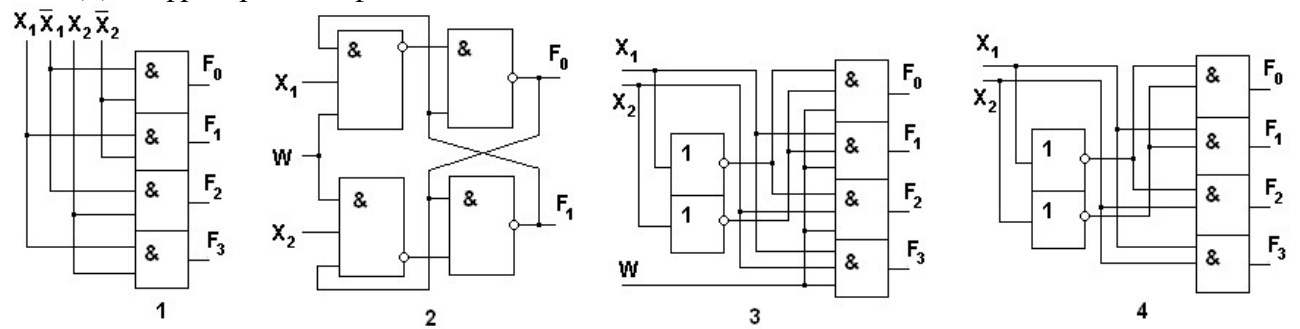
- а. одноступеневою
- б. двоступеневою
- в. тріступеневою
- г. чотириступеневою

443. Дешифратор з парафазними входами



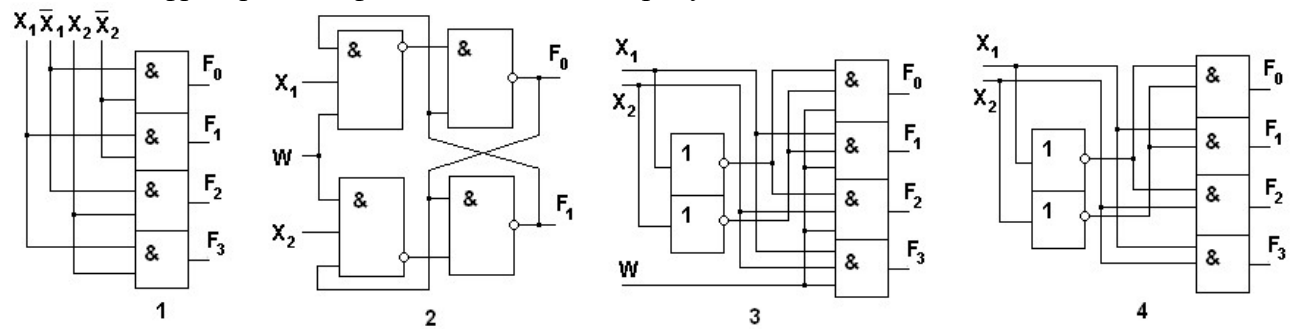
- а. 1
- б. 2
- в. 3
- г. 4

444. Дешифратор з однофазними входами



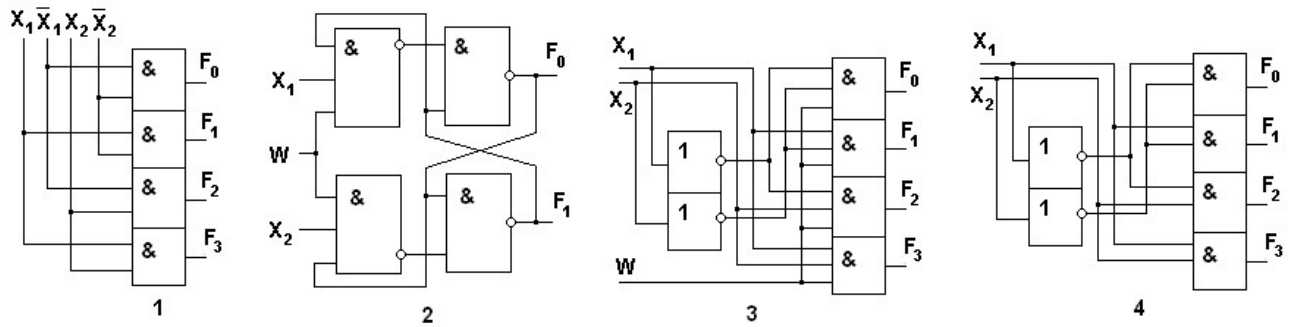
- а. 1
- б. 2
- в. 3
- г. 4

445. Дешифратор з однофазними входами і стробуванням



- а. 1
- б. 2
- в. 3
- г. 4

446. Не дешифратор



- а. 1
- б. 2
- в. 3
- г. 4

447. Пріоритетний шифратор

- а. перетворює двійковий код в десятковий
- б. перетворює двійковий код в унітарний код "1 з N"
- в. при наявності декількох вхідних одиничних розрядів формує код молодшого розряду
- г. при наявності декількох вхідних одиничних розрядів формує код старшого розряду

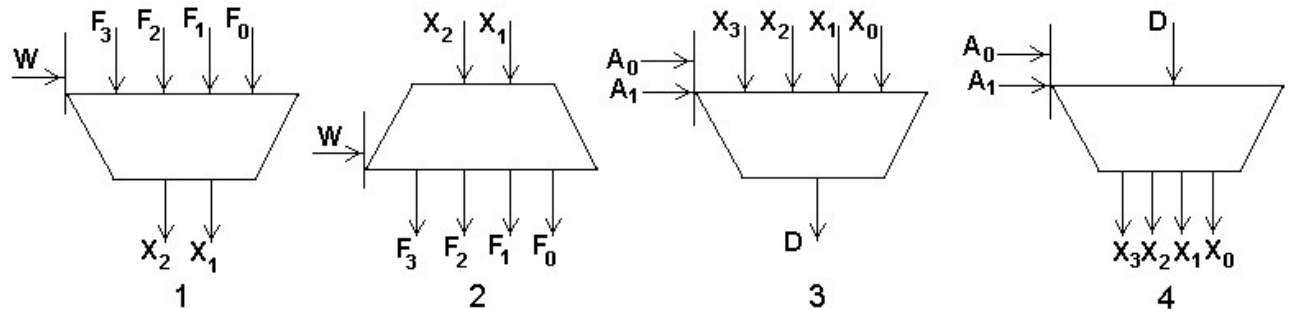
448. Мультиплексор

- а. перетворює двійковий n-розрядний позиційний код в унітарний двійковий 2^n -розрядний код
- б. перетворює унітарний двійковий 2^n -розрядний код у двійковий n-розрядний позиційний код
- в. перемикає один з входів на загальний вихід
- г. перемикає загальний вхід на один з виходів

449. Демультимплексор

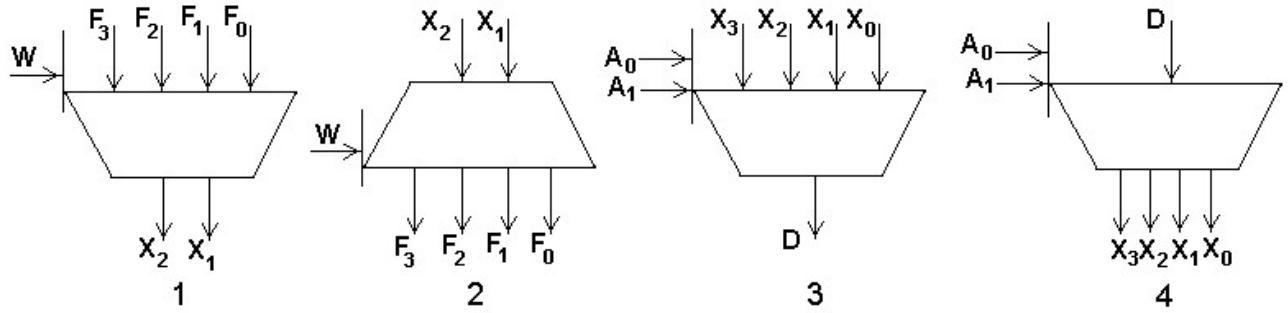
- а. перетворює двійковий n-розрядний позиційний код в унітарний двійковий 2^n -розрядний код
- б. перетворює унітарний двійковий 2^n -розрядний код у двійковий n-розрядний позиційний код
- в. перемикає один з входів на загальний вихід
- г. перемикає загальний вхід на один з виходів

450. Шифратор



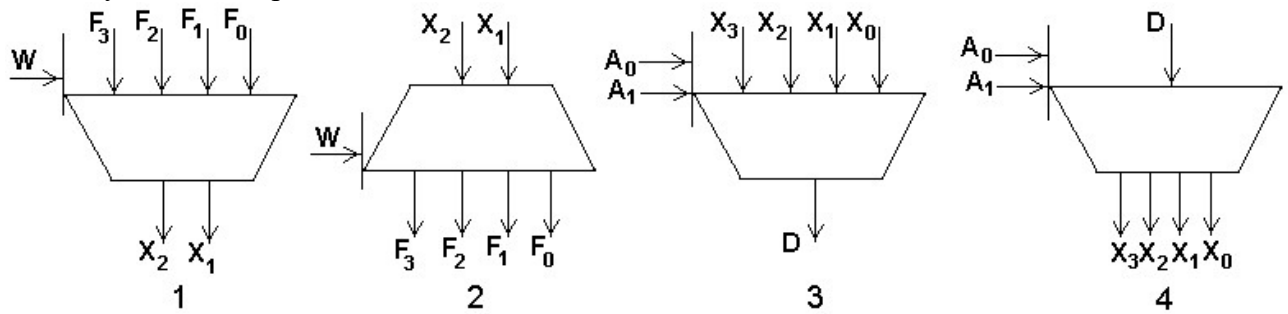
- а. 1
- б. 2
- в. 3
- г. 4

451. Дешифратор



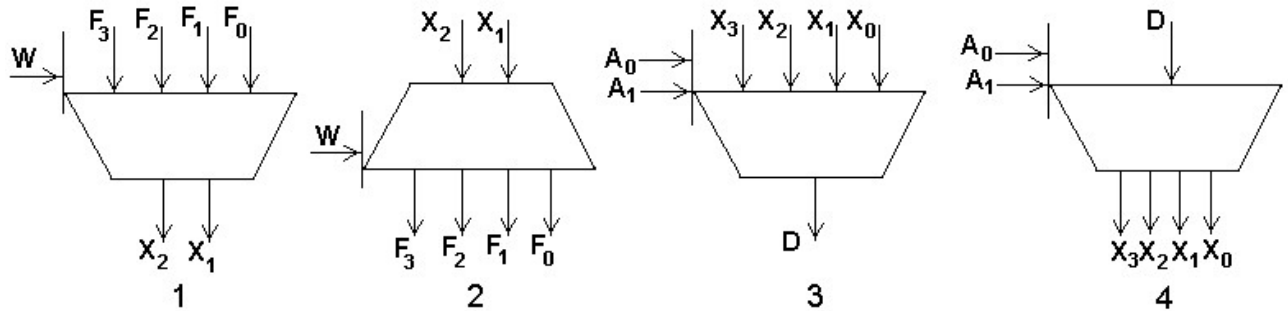
- а. 1
- б. 2
- в. 3
- г. 4

452. Мультиплексор



- а. 1
- б. 2
- в. 3
- г. 4

453. Демультимплексор

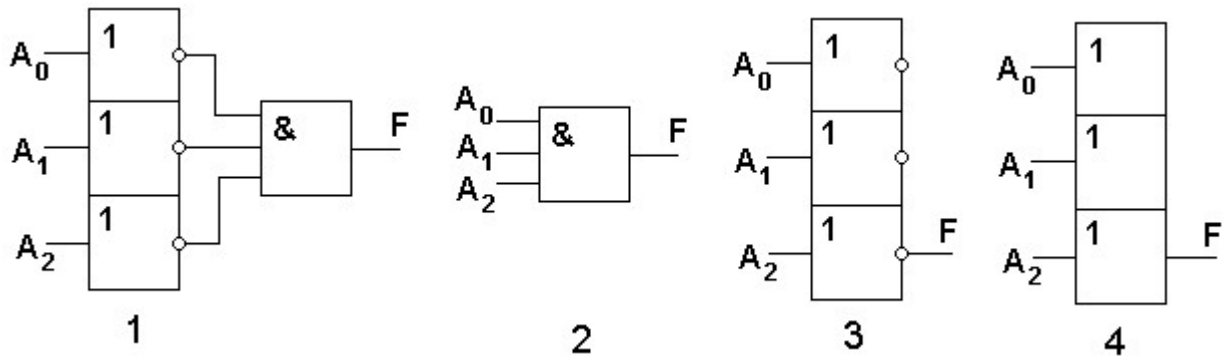


- а. 1
- б. 2
- в. 3
- г. 4

454. Схема порівняння двох двійкових чисел

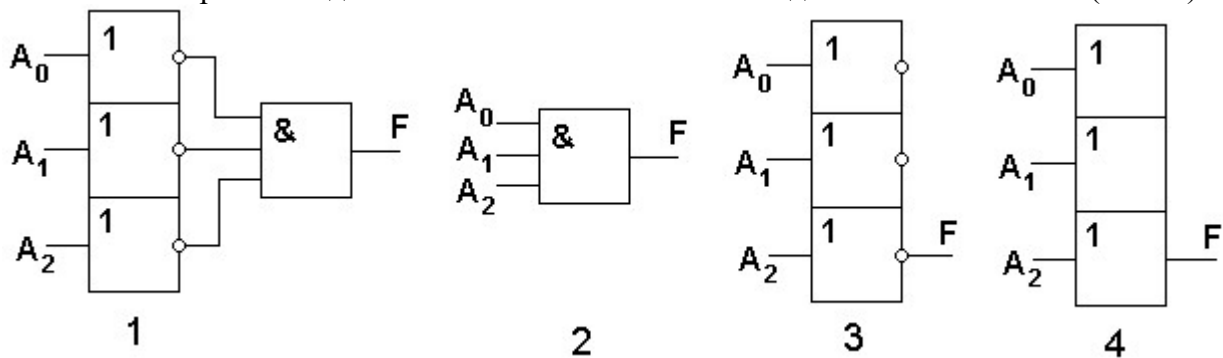
- а. віднімає два числа і порівнює з нулем
- б. віднімає два числа і аналізує знак
- в. виробляє ознаки відношень
- г. виконує порозрядну операцію XOR і аналізує її результат

455. Схема порівняння двійкового слова $A=A_2A_1A_0$ із заданою константою $F=(A=000)$



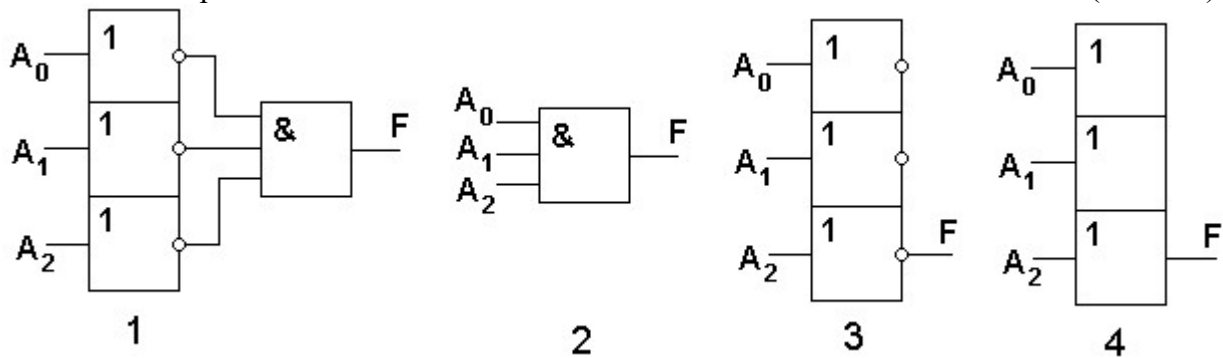
- а. 1
- б. 2
- в. 3
- г. 4

456. Схема порівняння двійкового слова $A=A_2A_1A_0$ із заданою константою $F=(A=111)$



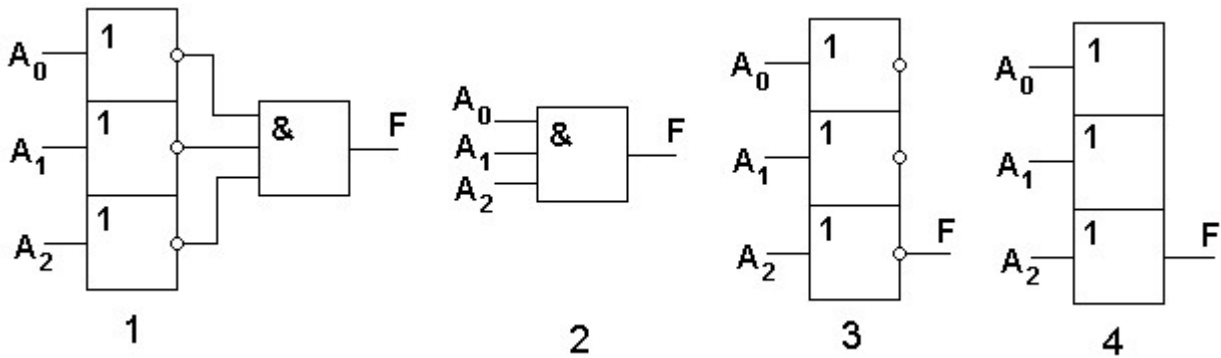
- а. 1
- б. 2
- в. 3
- г. 4

457. Схема порівняння двійкового слова $A=A_2A_1A_0$ із заданою константою $F=(A \leq 011)$



- а. 1
- б. 2
- в. 3
- г. 4

458. Схема порівняння двійкового слова $A=A_2A_1A_0$ із заданою константою $F=(A > 011)$



- а. 1
- б. 2
- в. 3
- г. 4

459. При контролі парності двійкового числа

- а. додаються всі розряди числа
- б. додаються за модулем 2 всі розряди числа
- в. додається контрольний розряд такий, щоб загальне число одиниць було непарне
- г. додається контрольний розряд такий, щоб загальне число одиниць було парне

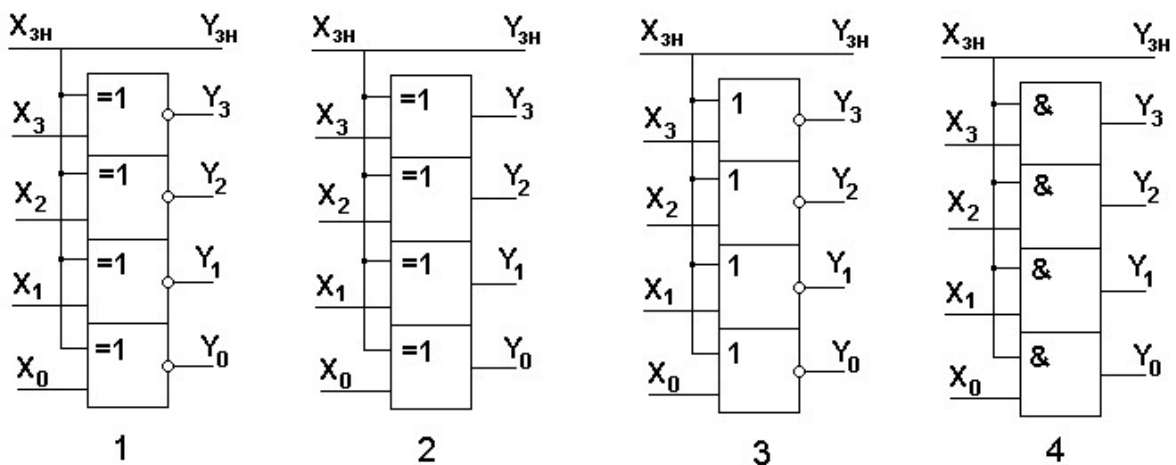
460. При контролі непарності двійкового числа

- а. додаються всі розряди числа
- б. додаються за модулем 2 всі розряди числа
- в. додається контрольний розряд такий, щоб загальне число одиниць було непарне
- г. додається контрольний розряд такий, щоб загальне число одиниць було парне

461. Перетворювач коду

- а. перетворює послідовний код у паралельний
- б. перетворює паралельний код у послідовний
- в. добавляє контрольний розряд
- г. перетворює двійковий код з однієї форми у іншу

462. Перетворювач прямого коду в обернений

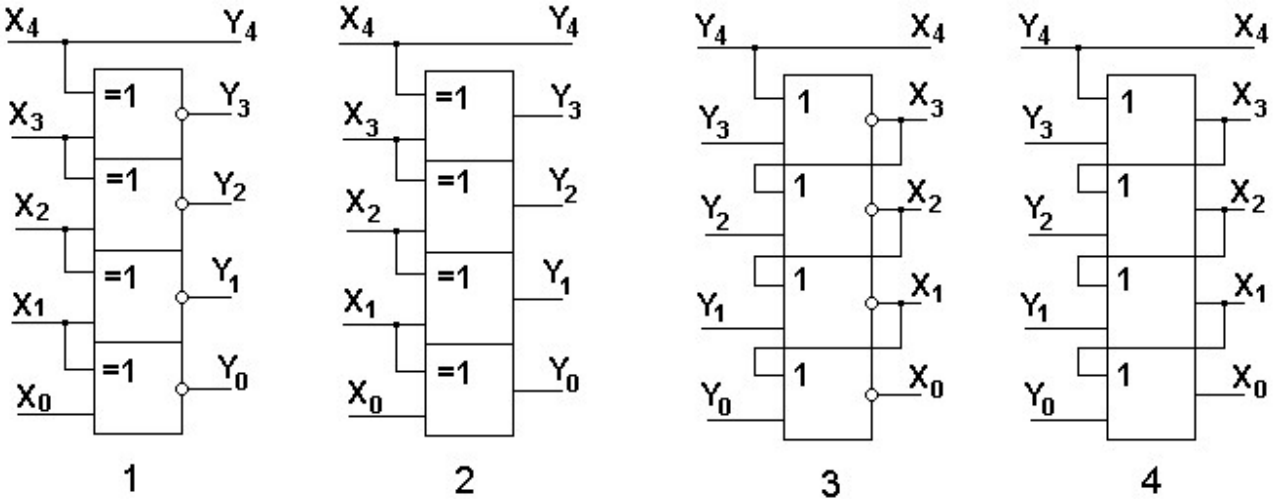


- а. 1
- б. 2
- в. 3
- г. 4

463. Код Грея утворений

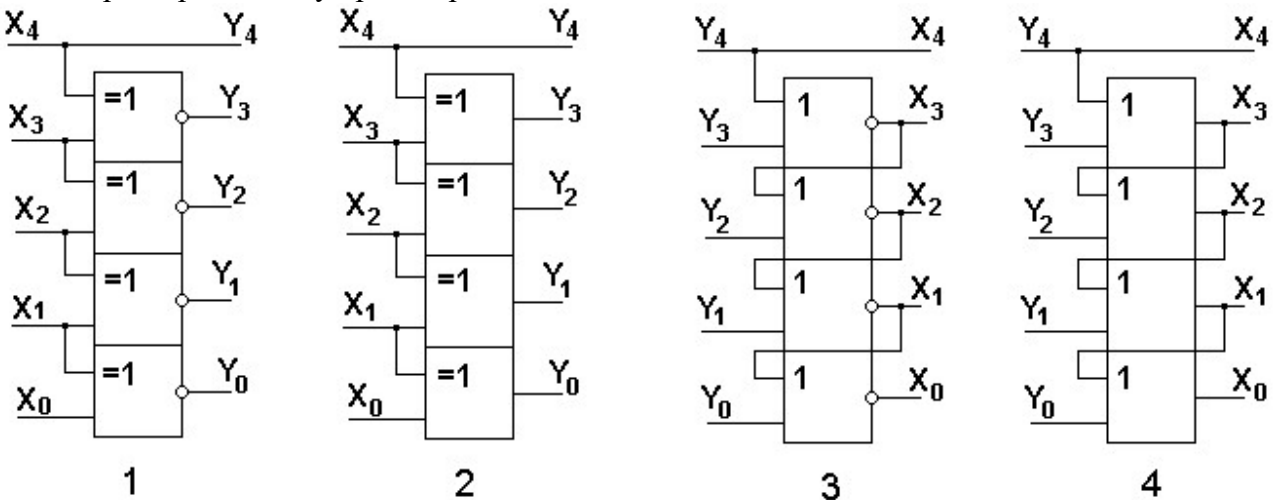
- а. послідовністю двійкових чисел, які відрізняються одним розрядом
- б. послідовністю двійкових чисел, які відрізняються одним розрядом в сусідніх числах
- в. послідовністю двійкових чисел, які відрізняються двома розрядами
- г. послідовністю двійкових чисел, які відрізняються двома розрядами в сусідніх числах

464. Перетворювач прямого коду в код Грея



- а. 1
- б. 2
- в. 3
- г. 4

465. Перетворювач коду Грея в прямий код



- а. 1
- б. 2
- в. 3
- г. 4

466. Прямий, обернений і доповняльний код для двійково-десятькового число 32

- а. 0011_0010, 0100_0110, 0100_1111
- б. 0011_0010, 0110_0101, 0111_0111
- в. 0011_0010, 1110_1000, 0111_1001
- г. 0011_0010, 0110_0111, 0111_1000

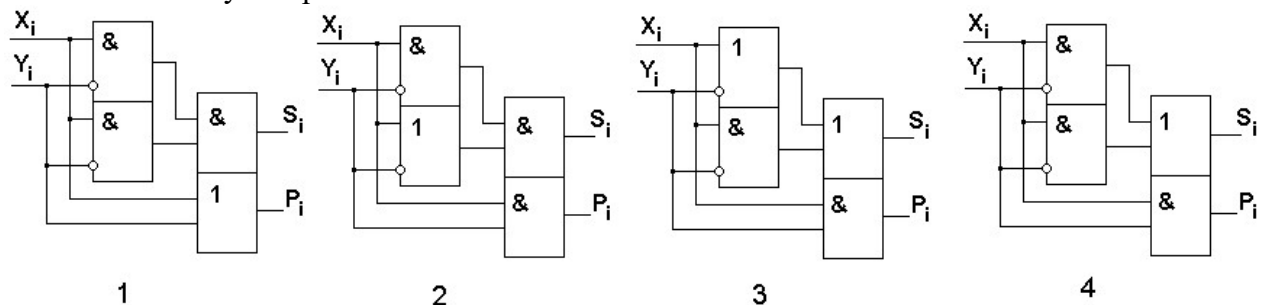
467. Однорозрядний півсуматор

- а. додає значення розрядів і на виході видає результат півсуми
- б. додає значення розрядів і на виході видає результат суми
- в. додає значення розрядів з врахуванням перенесення і на виході видає результат суми і перенесення в старший розряд
- г. додає значення розрядів і на виході видає результат суми і перенесення в старший розряд

468. Однорозрядний суматор

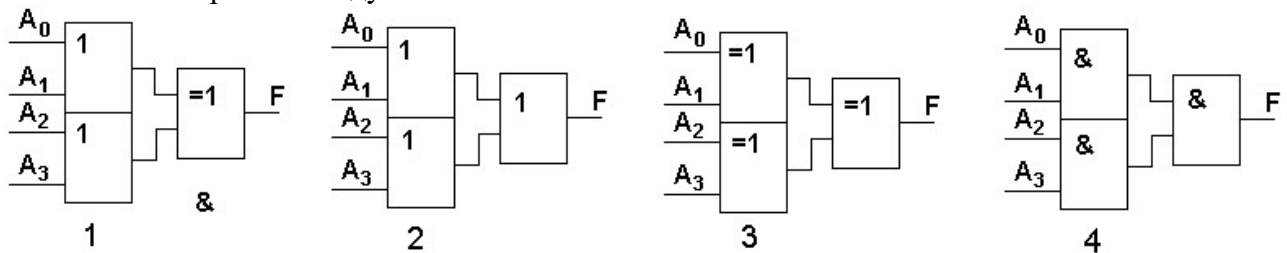
- а. додає значення розрядів і на виході видає результат суми
- б. додає значення розрядів з врахуванням перенесення і на виході видає результат суми
- в. додає значення розрядів з врахуванням перенесення і на виході видає результат суми і перенесення в старший розряд
- г. додає значення розрядів і на виході видає результат суми і перенесення в старший розряд

469. Схема півсуматора



- а. 1
- б. 2
- в. 3
- г. 4

470. Схема згортки за модулем 2



- а. 1
- б. 2
- в. 3
- г. 4

471. Коди Хемінга дозволяють

- а. виявити одиночні помилки
- б. виявити подвійні помилки
- в. виправити одиночні помилки
- г. виправити подвійні помилки

472. Автомат Мура

- а. виходи є функціями вхідних змінних
- б. виходи є функціями стану автомата і вхідних змінних
- в. виходи є функціями стану автомату
- г. автономний автомат

473. Автомат Мілі

- а. виходи є функціями вхідних змінних
- б. виходи є функціями стану автомата і вхідних змінних
- в. виходи є функціями стану автомату
- г. автономний автомат

474. Сполучений С-автомат

- а. виходи є функціями вхідних змінних
- б. виходи є функціями стану автомата і вхідних змінних
- в. виходи є функціями стану автомату
- г. реалізує функції переходів і виходів властиві автоматам Мура і Мілі

475. Абстрактний автомат задається

- а. множинами вхідних сигналів, множинами вихідних сигналів, множинами внутрішніх станів
- б. множинами вхідних сигналів, множинами вихідних сигналів, множинами внутрішніх станів, функцією переходів
- в. множинами вхідних сигналів, множинами вихідних сигналів, множинами внутрішніх станів, функцією переходів, функцією виходів
- г. множинами вхідних сигналів, множинами вихідних сигналів, множинами внутрішніх станів, функцією переходів, функцією виходів, початковим станом автомату

476. Канонічний метод структурного синтезу цифрового автомата складається з етапів

- а. кодування, вибір типу і структури абстрактного автомату
- б. кодування, вибір типу і структури абстрактного автомату, вибір елементів пам'яті
- в. кодування, вибір типу і структури абстрактного автомату, вибір елементів пам'яті, побудова рівнянь булевих функцій збудження і виходу автомату
- г. кодування, вибір типу і структури абстрактного автомату, вибір елементів пам'яті, побудова рівнянь булевих функцій збудження і виходу автомату, побудова структурної схеми

477. Яку логічну функцію реалізує інвертуючий елемент на КМОН-транзисторах?

- а. інверсії вхідного сигналу
- б. додавання;
- в. підсилення вхідного сигналу
- г. множення.

478. Яка оптимальна кількість і яких типів транзисторів необхідно для створення КМОН-інвертора?

- а. 1- n-канальний і 1 p- канальний
- б. 2 n- канальних
- в. 2 p- канальних
- г. 2 n-канальних і 2 p –канальних

479. Як зміниться затримка сигналу на виході 3-поєднано з'єднаних інверторів відносно

сигналу на вході першого інвертора?

- а. збільшиться з інверсією вхідного сигналу
- б. не зміниться
- в. зменшиться
- г. не зміниться без інверсії вхідного сигналу

480. Яка основна перевага КМОН ІС?

- а. мала споживана потужність
- б. висока швидкодія
- в. висока завадостійкість
- г. висока ступінь інтеграції

481. Що показує амплітудно-передавальна характеристика логічного елемента?

- а. як передається амплітуда сигналу з входу елемента на вихід
- б. швидкодію елемента
- в. завадостійкість елемента
- г. залежність зміни амплітуди на виході від зміни напруги живлення

482. Як впливає збільшення ємності навантаження інвертора на тривалість заднього фронту вихідного імпульса?

- а. тривалість фронту збільшується
- б. тривалість фронту зменшується
- в. тривалість фронту не змінюється
- г. не впливає

483. Якою є порогова напруга n- канального транзистора в КМОН-інверторі?

- а. позитивною
- б. рівною напрузі живлення
- в. рівною напрузі на загальній шині
- г. негативною

484. Якою є порогова напруга p- канального транзистора в КМОН-інверторі?

- а. негативною
- б. рівною напрузі живлення
- в. рівною напрузі на загальній шині
- г. позитивною

485. Скільки електродів задіюється в n- канальному МОН-транзисторі?

- а. 4
- б. 2
- в. 3
- г. 1

486. Скільки електродів задіюється в p- канальному МОН-транзисторі?

- а. 4
- б. 2
- в. 3
- г. 1

487. Задано логічний елемент 2АБО-НЕ на КМОН-транзисторах. Яку мінімальну кількість транзисторів потрібно для його схемної реалізації?

- а. 2 МОН р- канальних; 2 МОН- п-канальних
- б. 2 МОН р- канальних; 4 МОН- п-канальних
- в. 4 МОН р- канальних; 2 МОН- п-канальних
- г. 3 МОН р- канальних; 3 МОН- п-канальних

488. Задано логічний елемент 3АБО-НЕ на КМОН-транзисторах. Яку мінімальну кількість транзисторів потрібно для його схемної реалізації?

- а. 3 МОН р- канальних; 3 МОН- п-канальних
- б. 3 МОН р- канальних; 6 МОН- п-канальних
- в. 6 МОН р- канальних; 3 МОН- п-канальних
- г. 6 МОН р- канальних; 6 МОН- п-канальних

489. Задано логічний елемент 2І-НЕ на КМОН-транзисторах. Яку мінімальну кількість транзисторів потрібно для його схемної реалізації?

- а. 2 МОН р- канальних; 2 МОН- п-канальних
- б. 2 МОН р- канальних; 4 МОН- п-канальних
- в. 4 МОН р- канальних; 2 МОН- п-канальних
- г. 3 МОН р- канальних; 3 МОН- п-канальних

490. Задано логічний елемент 3І-НЕ на КМОН-транзисторах. Яку мінімальну кількість транзисторів потрібно для його схемної реалізації?

- а. 3 МОН р- канальних; 3 МОН- п-канальних
- б. 3 МОН р- канальних; 6 МОН- п-канальних
- в. 6 МОН р- канальних; 3 МОН- п-канальних
- г. 6 МОН р- канальних; 6 МОН- п-канальних

491. Задано логічний елемент 2АБО на КМОН-транзисторах. Яку мінімальну кількість транзисторів потрібно для його схемної реалізації?

- а. 3 МОН р- канальних; 3 МОН- п-канальних
- б. 2 МОН р- канальних; 4 МОН- п-канальних
- в. 4 МОН р- канальних; 2 МОН- п-канальних
- г. 3 МОН р- канальних; 3 МОН- п-канальних

492. Задано логічний елемент 3АБО на КМОН-транзисторах. Яку мінімальну кількість транзисторів потрібно для його схемної реалізації?

- а. 4 МОН р- канальних; 4 МОН- п-канальних
- б. 3 МОН р- канальних; 6 МОН- п-канальних
- в. 6 МОН р- канальних; 3 МОН- п-канальних
- г. 6 МОН р- канальних; 6 МОН- п-канальних

493. Задано логічний елемент 2І на КМОН-транзисторах. Яку мінімальну кількість транзисторів потрібно для його схемної реалізації?

- а. 3 МОН р- канальних; 3 МОН- п-канальних
- б. 2 МОН р- канальних; 4 МОН- п-канальних
- в. 4 МОН р- канальних; 2 МОН- п-канальних
- г. 3 МОН р- канальних; 3 МОН- п-канальних

494. Задано логічний елемент 3І на КМОН-транзисторах. Яку мінімальну кількість транзисторів потрібно для його схемної реалізації?

- а. 4 МОН р- канальних; 4 МОН- п-канальних
- б. 3 МОН р- канальних; 6 МОН- п-канальних
- в. 6 МОН р- канальних; 3 МОН- п-канальних
- г. 6 МОН р- канальних; 6 МОН- п-канальних

495. Задано логічний елемент 4АБО-НЕ на КМОН-транзисторах. Яку мінімальну кількість транзисторів потрібно для його схемної реалізації?

- а. 5 МОН р- канальних; 5 МОН- п-канальних
- б. 2 МОН р- канальних; 4 МОН- п-канальних
- в. 4 МОН р- канальних; 2 МОН- п-канальних
- г. 8 МОН р- канальних; 8 МОН- п-канальних

496. Задано логічний елемент 4АБО на КМОН-транзисторах. Яку мінімальну кількість транзисторів потрібно для його схемної реалізації?

- а. 5 МОН р- канальних; 5 МОН- п-канальних
- б. 2 МОН р- канальних; 4 МОН- п-канальних
- в. 4 МОН р- канальних; 2 МОН- п-канальних
- г. 8 МОН р- канальних; 8 МОН- п-канальних

497. Задано логічний елемент 4І на КМОН-транзисторах. Яку мінімальну кількість транзисторів потрібно для його схемної реалізації?

- а. 5 МОН р- канальних; 5 МОН- п-канальних
- б. 3 МОН р- канальних; 6 МОН- п-канальних
- в. 6 МОН р- канальних; 3 МОН- п-канальних
- г. 8 МОН р- канальних; 8 МОН- п-канальних

498. Задано логічний елемент 2АБО-НЕ на КМОН-транзисторах. Як з'єднані у ньому ключові і навантажувальні транзистори?

- а. ключові паралельно, навантажувальні послідовно
- б. ключові паралельно, навантажувальні паралельно
- в. ключові послідовно, навантажувальні - послідовно
- г. навантажувальні паралельно, ключові послідовно

499. Задано логічний елемент 3АБО-НЕ на КМОН-транзисторах. Як з'єднані у ньому ключові і навантажувальні транзистори?

- а. ключові паралельно, навантажувальні послідовно
- б. ключові паралельно, навантажувальні паралельно
- в. ключові послідовно, навантажувальні - послідовно
- г. навантажувальні паралельно, ключові послідовно

500. Задано логічний елемент 2І-НЕ на КМОН-транзисторах. Як з'єднані у ньому ключові і навантажувальні транзистори?

- а. ключові послідовно, навантажувальні паралельно
- б. ключові паралельно, навантажувальні паралельно
- в. ключові послідовно, навантажувальні - послідовно
- г. навантажувальні послідовно, ключові послідовно

501. Задано логічний елемент 3І-НЕ на КМОН-транзисторах. Як з'єднані у ньому ключові і навантажувальні транзистори?

- а. ключові послідовно, навантажувальні паралельно
- б. ключові паралельно, навантажувальні паралельно
- в. ключові послідовно, навантажувальні - послідовно
- г. навантажувальні послідовно, ключові послідовно

502. Задано логічний елемент 2АБО-І-НЕ на КМОН-транзисторах. Як з'єднані у ньому ключові і навантажувальні транзистори?

- а. 2 ключові паралельно з 1-ключовим послідовно, 2 навантажувальні послідовно з одним навантажувальним паралельно
- б. ключові паралельно, навантажувальні паралельно
- в. ключові послідовно, навантажувальні - послідовно
- г. навантажувальні паралельно, ключові послідовно

503. Задано логічний елемент 3АБО-І-НЕ на КМОН-транзисторах. Як з'єднані у ньому ключові і навантажувальні транзистори?

- а. 3 ключові паралельно з 1-ключовим послідовно, 3 навантажувальні послідовно з одним навантажувальним паралельно
- б. ключові паралельно, навантажувальні паралельно
- в. ключові послідовно, навантажувальні - послідовно
- г. навантажувальні паралельно, ключові послідовно

504. Задано логічний елемент 2І-АБО-НЕ на КМОН-транзисторах. Як з'єднані у ньому ключові і навантажувальні транзистори?

- а. 2 ключові послідовно з одним ключовим паралельно, 2 навантажувальні паралельно з одним навантажувальним послідовно
- б. ключові паралельно, навантажувальні паралельно
- в. 2 ключові послідовно і 2 навантажувальні - послідовно
- г. навантажувальні послідовно, ключові послідовно

505. Задано логічний елемент 3І-АБО-НЕ на КМОН-транзисторах. Як з'єднані у ньому ключові і навантажувальні транзистори?

- а. 3 ключові послідовно з одним ключовим паралельно, 3 навантажувальні паралельно з одним навантажувальним послідовно
- б. ключові паралельно, навантажувальні паралельно
- в. 3 ключові послідовно і 3 навантажувальні - послідовно
- г. навантажувальні послідовно, ключові послідовно

506. Задано n-канальний МОН-транзистор. На затвор подано позитивну напругу, більшу від порогової напруги транзистора, а між стоком і витокком прикладено напругу, яка змінюється. Як впливає ця напруга на довжину провідного каналу транзистора?

- а. довжина провідного каналу зменшується при збільшенні напруги між стоком і витокком
- б. не впливає
- в. довжина провідного каналу збільшується при збільшенні напруги між стоком і витокком
- г. довжина провідного каналу не змінюється при збільшенні напруги між стоком і витокком

507. Задано n-канальний МОН-транзистор. На затвор подано позитивну напругу, меншу від порогової напруги транзистора, а між стоком і витоком прикладено напругу, яка змінюється. Як впливає ця напруга на довжину провідного каналу транзистора?
- а. провідний канал у транзисторі не утворюється при збільшенні напруги між стоком і витоком
 - б. не впливає
 - в. довжина провідного каналу збільшується при збільшенні напруги між стоком і витоком
 - г. довжина провідного каналу не змінюється при збільшенні напруги між стоком і витоком
508. Задано р-канальний МОН-транзистор. На затвор подано негативну напругу, більшу від порогової напруги транзистора, а між стоком і витоком прикладено напругу, яка змінюється. Як впливає ця напруга на довжину провідного каналу транзистора?
- а. довжина провідного каналу зменшується при збільшенні напруги між стоком і витоком
 - б. не впливає
 - в. довжина провідного каналу збільшується при збільшенні напруги між стоком і витоком
 - г. довжина провідного каналу не змінюється при збільшенні напруги між стоком і витоком
509. Задано р-канальний МОН-транзистор. На затвор подано негативну напругу, меншу від порогової напруги транзистора, а між стоком і витоком прикладено напругу, яка змінюється. Як впливає ця напруга на довжину провідного каналу транзистора?
- а. провідний канал у транзисторі не утворюється при збільшенні напруги між стоком і витоком
 - б. не впливає
 - в. довжина провідного каналу збільшується при збільшенні напруги між стоком і витоком
 - г. довжина провідного каналу не змінюється при збільшенні напруги між стоком і витоком
510. Як визначають тривалість імпульсів?
- а. на рівні 50% його амплітуди
 - б. як тривалість вершини імпульсу
 - в. на рівні 90% його амплітуди
 - г. на рівні 10% його амплітуди
511. Як визначають тривалість переднього фронту імпульсу?
- а. як тривалість на рівнях 10% і 90% його амплітуди
 - б. як тривалість на рівнях 10% і 100% його амплітуди
 - в. як тривалість на рівнях 0% і 90% його амплітуди
 - г. як тривалість на рівнях 0% і 100% його амплітуди
512. Як визначають тривалість заднього фронту (спаду) імпульсу?
- а. як тривалість на рівнях 10% і 90% його амплітуди
 - б. як тривалість на рівнях 10% і 100% його амплітуди
 - в. як тривалість на рівнях 0% і 90% його амплітуди
 - г. як тривалість на рівнях 0% і 100% його амплітуди

513. Задано один біполярний транзистор р-п-р типу провідності та один резистор 10кОм. Чи можна з цих елементів зібрати схему ключа?

- а. можна
- б. недостатньо елементів
- в. потрібен ще один транзистор
- г. не можливо

514. Задано один біполярний транзистор п-р-п типу провідності та один резистор 10кОм. Чи можна з цих елементів зібрати схему ключа?

- а. можна
- б. недостатньо елементів
- в. потрібен ще один транзистор
- г. не можливо

515. Задано два біполярних транзистори р-п-р типу провідності та один резистор 10кОм. Чи можна з цих елементів зібрати схему логічного елемента 2АБО-НЕ?

- а. можна
- б. недостатньо елементів
- в. потрібен ще один транзистор
- г. не можливо

516. Задано два біполярних транзистори п-р-п типу провідності та один резистор 10кОм. Чи можна з цих елементів зібрати схему логічного елемента 2АБО-НЕ?

- а. можна
- б. недостатньо елементів
- в. потрібен ще один транзистор
- г. не можливо

517. Задано два біполярних транзистори р-п-р типу провідності та один резистор 5кОм. Чи можна з цих елементів зібрати схему логічного елемента 2І-НЕ?

- а. можна
- б. недостатньо елементів
- в. потрібен ще один транзистор
- г. потрібен ще один резистор і транзистор

518. Задано два біполярних транзистори п-р-п типу провідності та один резистор 5кОм. Чи можна з цих елементів зібрати схему логічного елемента 2І-НЕ?

- а. можна
- б. недостатньо елементів
- в. потрібен ще один транзистор
- г. потрібен ще один резистор і транзистор

519. Задано один біполярний транзистор р-п-р типу провідності та два резистори 5кОм. Чи можна з цих елементів зібрати елементарний парафазний підсилювач?

- а. можна
- б. недостатньо елементів
- в. потрібен ще один транзистор
- г. не можливо

520. Задано один біполярний транзистор n-p-n типу провідності та два резистори 5 кОм. Чи можна з цих елементів зібрати елементарний емітерний повторювач імпульсних сигналів?
- а. можна
 - б. недостатньо елементів
 - в. потрібен ще один транзистор
 - г. не можливо
521. Задано один біполярний транзистор n-p-n типу провідності та два резистори 5 кОм. Чи можна з цих елементів зібрати елементарний емітерний повторювач імпульсних сигналів?
- а. можна
 - б. недостатньо елементів
 - в. потрібен ще один транзистор
 - г. не можливо
522. Задано один біполярний транзистор p-n-p типу провідності та три резистори 5кОм. Чи можна з цих елементів зібрати елементарний парафазний підсилювач синусоїдальних сигналів?
- а. можна
 - б. недостатньо елементів
 - в. потрібен ще один транзистор
 - г. не можливо
523. Задано один біполярний транзистор n-p-n типу провідності та три резистори 5 кОм. Чи можна з цих елементів зібрати елементарний парафазний підсилювач?
- а. можна
 - б. недостатньо елементів
 - в. потрібен ще один транзистор
 - г. не можливо
524. Задано один біполярний транзистор p-n-p типу провідності та три резистори 5кОм. Чи можна з цих елементів зібрати елементарний емітерний повторювач синусоїдальних сигналів?
- а. можна
 - б. недостатньо елементів
 - в. потрібен ще один транзистор
 - г. не можливо
525. Задано один біполярний транзистор n-p-n типу провідності та три резистори 5 кОм. Чи можна з цих елементів зібрати елементарний емітерний повторювач синусоїдальних сигналів?
- а. можна
 - б. недостатньо елементів
 - в. потрібен ще один транзистор
 - г. не можливо
526. Задано ланцюжок із 4-х послідовно з'єднаних інверторів на КМОН-транзисторах. На вхід 1-го подано імпульсний сигнал. Як зміниться затримка вихідного сигналу відносно вхідного?
- а. збільшиться

- б. не зміниться
- в. зменшиться
- г. зросте амплітуда сигналу

527. Задано ланцюжок із 4-х послідовно з'єднаних інверторів на КМОН-транзисторах. На вхід 1-го подано імпульсний сигнал. Як зміниться тривалість переднього фронту вихідного сигналу виході четвертого інвертора?

- а. зменшиться
- б. не зміниться
- в. збільшиться
- г. зросте амплітуда сигналу

528. Задано ланцюжок із 4-х послідовно з'єднаних інверторів на КМОН-транзисторах. На вхід 1-го подано імпульсний сигнал. Як зміниться тривалість переднього фронту вихідного сигналу виході третього інвертора?

- а. зменшиться
- б. не зміниться
- в. збільшиться
- г. зросте амплітуда сигналу

529. Задано ланцюжок із 4-х послідовно з'єднаних інверторів на КМОН-транзисторах. На вхід 1-го подано імпульсний сигнал. Як зміниться тривалість переднього фронту вихідного сигналу виході другого інвертора?

- а. зменшиться
- б. не зміниться
- в. збільшиться
- г. зросте амплітуда сигналу

530. Задано ланцюжок із 4-х послідовно з'єднаних інверторів на КМОН-транзисторах. На вхід 1-го подано імпульсний сигнал. Як зміниться тривалість переднього фронту вихідного сигналу виході першого інвертора?

- а. зменшиться
- б. не зміниться
- в. збільшиться
- г. зросте амплітуда сигналу

531. Задано ланцюжок із 4-х послідовно з'єднаних інверторів на КМОН-транзисторах. На вхід 1-го подано імпульсний сигнал. Як зміниться тривалість заднього фронту вихідного сигналу виході четвертого інвертора?

- а. зменшиться
- б. не зміниться
- в. збільшиться
- г. зросте амплітуда сигналу

532. Задано ланцюжок із 4-х послідовно з'єднаних інверторів на КМОН-транзисторах. На вхід 1-го подано імпульсний сигнал. Як зміниться тривалість заднього фронту вихідного сигналу виході третього інвертора?

- а. зменшиться
- б. не зміниться
- в. збільшиться

г. зросте амплітуда сигналу

533. Задано ланцюжок із 4-х послідовно з'єднаних інверторів на КМОН-транзисторах. На вхід 1-го подано імпульсний сигнал. Як зміниться тривалість заднього фронту вихідного сигналу виході другого інвертора?

- а. зменшиться
- б. не зміниться
- в. збільшиться
- г. зросте амплітуда сигналу

534. Задано ланцюжок із 4-х послідовно з'єднаних інверторів на КМОН-транзисторах. На вхід 1-го подано імпульсний сигнал. Як зміниться тривалість заднього фронту вихідного сигналу виході першого інвертора?

- а. зменшиться
- б. не зміниться
- в. збільшиться
- г. зросте амплітуда сигналу

535. Які елементи, як правило, використовують для побудови схем затримки сигналів?

- а. інтегруючі кола
- б. резистори
- в. конденсатори
- г. диференціюючі кола

536. Які елементи, як правило, використовують для побудови схем виділення фронтів імпульсів сигналів?

- а. диференціюючі кола
- б. резистори
- в. конденсатори
- г. інтегруючі кола

537. Як задається зворотній зв'язок в кільцевих генераторах на послідовно-з'єднаних інверторах?

- а. з виходу останнього на вхід першого
- б. з виходу другого на вхід першого
- в. не задається
- г. з виходу передостаннього на вхід другого

538. Скільки елементарних інверторів містить статична комірка пам'яті?

- а. два
- б. один
- в. три
- г. чотири

539. Скільки біт інформації зберігає елементарна статична комірка пам'яті із 2-х інверторів?

- а. один біт
- б. два біти
- в. три біти
- г. один байт

540. Як називаються виходи в тригері?

- а. прямиий і інверсний
- б. прямі
- в. інверсні
- г. синхронізуючі

541. Що описують таблиці істинності логічного елемента?

- а. логічні функції, які виконує елемент
- б. логічні сигнали, які подаються на вхід
- в. логічні сигнали, які є на виході
- г. синхронізуючі сигнали на логічному елементі

542. Задано логічний елемент 2АБО-НЕ. На його входи подано 2 сигнали різної тривалості, які частково співпадають в часі. Яким буде сигнал на виході елемента?

- а. рівним накладеній сумі обох сигналів
- б. рівним тривалості меншого сигналу
- в. рівним тривалості більшого сигналу
- г. рівним різниці тривалості сигналів

543. Задано логічний елемент 2АБО-НЕ. На його входи подано 2 сигнали різної тривалості, які не співпадають в часі. Яким буде сигнал на виході елемента?

- а. на виході буде інверсний перший або другий сигнали
- б. рівним тривалості меншого сигналу
- в. рівним тривалості більшого сигналу
- г. рівним різниці тривалості сигналів

544. Задано логічний елемент 2І-НЕ. На його входи подано 2 сигнали різної тривалості, які частково співпадають в часі. Яким буде сигнал на виході елемента?

- а. рівним накладеній різниці обох сигналів
- б. рівним тривалості меншого сигналу
- в. рівним тривалості більшого сигналу
- г. рівним накладеній сумі тривалостей сигналів

545. Яку інформацію можна отримати з умовного графічного позначення логічного елемента?

- а. виконувану функцію
- б. тип транзисторів, на яких побудований елемент
- в. тип логіки
- г. тип технології виготовлення

546. D-тригер, це такий тип тригера, який містить

- а. один синхронізуючий вхід та інформаційні входи-виходи
- б. один синхронізуючий вхід і вихід
- в. один синхронізуючий вхід
- г. один інформаційний вихід

547. Задано дешифратор сигналів із 2 в 4 на елементах 2І-НЕ, реалізованих на КМОН-транзисторах. Яке число вихідних сигналів буде на виході такого дешифратора?

- а. чотири

- б. два
- в. вісім
- г. один

548. Задано синхронний JK-тригер на елементах І-НЕ. Які оптимальні елементи необхідні для його схемної реалізації?

- а. два елементи 3І-НЕ і два елементи 2І-НЕ
- б. чотири інвертори
- в. два елементи два І-НЕ і два інвертори
- г. чотири елементи 2І-НЕ

549. Задано асинхронний JK-тригер на елементах І-НЕ. Які оптимальні елементи необхідні для його схемної реалізації?

- а. чотири елементи 2І-НЕ
- б. чотири інвертори
- в. два елементи два І-НЕ і два інвертори
- г. чотири інвертори і 2 елементи 3І-НЕ

550. На один вхід логічного елемента необхідно подати 3 сигнали, які були б електрично ізольовані між собою? Як це здійснити оптимально?

- а. діодами
- б. резисторами
- в. конденсаторами
- г. індуктивними елементами

551. На один вхід логічного елемента необхідно подати 2 сигнали, які були б електрично ізольовані між собою? Як це здійснити оптимально?

- а. діодами
- б. резисторами
- в. конденсаторами
- г. індуктивними елементами

552. На один вхід логічного елемента необхідно подати 4 сигнали, які були б електрично ізольовані між собою? Як це здійснити оптимально?

- а. діодами
- б. резисторами
- в. конденсаторами
- г. індуктивними елементами

553. На один вхід логічного елемента необхідно подати 4 сигнали, які були б електрично ізольовані між собою? Як це здійснити оптимально?

- а. діодами
- б. резисторами
- в. конденсаторами
- г. індуктивними елементами

554. Яке призначення елементів захисту на входах інтегральних схем?

- а. захист від статичної електрики і перевищення рівнів амплітуди вхідних сигналів
- б. захист від перевищення напруги живлення

- в. захист від підключення до напруги живлення
- г. захист тільки від статичної електрики

555. Схема електрична двонаправленого ключа на МОН-транзисторах, оптимально складається?

- а. одного р- і одного n-канального МОН-транзисторів
- б. двох р-канальних МОН-транзисторів
- в. двох n-канальних МОН-транзисторів
- г. двох р- і двох n-канальних МОН-транзисторів

556. Як змінюється споживана потужність цифрових логічних елементів при збільшенні частоти обробки інформації?

- а. збільшується
- б. не змінюється
- в. зменшується
- г. залежить тільки від напруги живлення

557. Як змінюється споживана потужність цифрових логічних елементів при зменшенні частоти обробки інформації?

- а. зменшується
- б. не змінюється
- в. збільшується
- г. залежить тільки від збільшення температури експлуатації

558. Задано інвертор на КМОН-транзисторах. Як визначити струм короткого замикання через навантажувальний р-канальний МОН- транзистор?

- а. на вхід подати лог.0 і закортити ключовий транзистор
- б. на вхід інвертора подати лог.1
- в. на вхід подати лог.0
- г. на вхід подати лог.1 і закортити ключовий транзистор

559. Задано інвертор на КМОН-транзисторах. Як визначити струм короткого замикання через ключовий n-канальний МОН- транзистор?

- а. на вхід подати лог.1 і закортити навантажувальний транзистор
- б. на вхід інвертора подати лог.1
- в. на вхід подати лог.0
- г. на вхід подати лог.0

560. Яку напругу подають на кишеньку n-типу провідності в топології КМОН ІС з підкладкою р-типу провідності?

- а. позитивну від напруги живлення
- б. напругу вхідного сигналу
- в. не подають нічого
- г. від загальної шини

561. Яку напругу подають на кишеньку р-типу провідності в топології КМОН ІС з підкладкою n-типу провідності?

- а. негативну від земляної шини
- б. напругу вхідного сигналу

- в. не подають нічого
- г. від шини живлення

562. Чи можуть бути КМОН ІС з кишнями двох типів провідності на підкладці р-типу провідності?

- а. можуть бути
- б. якщо на кишні подати нульовий потенціал
- в. якщо на кишні не подавати зміщень
- г. якщо на кишні подати напругу від шини живлення

563. Чи можуть бути КМОН ІС з кишнями двох типів провідності на підкладці n-типу провідності?

- а. можуть бути
- б. якщо на кишні подати нульовий потенціал
- в. якщо на кишні не подавати зміщень
- г. якщо на кишні подати напругу від шини живлення

564. Як впливає товщина окислу під затвором р-канального МОН-транзистора на його порогову напругу?

- а. порогова напруга збільшується зі збільшенням товщини окислу
- б. не впливає
- в. порогова напруга зменшується зі збільшенням товщини окислу
- г. порогова напруга постійний параметр транзистора

565. Як впливає товщина окислу під затвором n-канального МОН-транзистора на його порогову напругу?

- а. порогова напруга збільшується зі збільшенням товщини окислу
- б. не впливає
- в. порогова напруга зменшується зі збільшенням товщини окислу
- г. порогова напруга постійний параметр транзистора

566. Як впливає збільшення ширини провідного каналу n-канального МОН-транзистора при заданій довжині на його внутрішній опір?

- а. опір каналу зменшується
- б. не впливає
- в. опір каналу збільшується
- г. опір каналу залежить тільки від його довжини каналу

567. Як впливає збільшення ширини провідного каналу р-канального МОН-транзистора при заданій довжині на його внутрішній опір?

- а. опір провідного каналу зменшується
- б. не впливає
- в. опір каналу збільшується
- г. опір каналу залежить тільки від довжини каналу

568. Як впливає збільшення довжини провідного каналу р-канального МОН-транзистора при заданій ширині на його внутрішній опір?

- а. опір провідного каналу збільшується
- б. не впливає

- в. опір каналу зменшується
- г. опір провідного каналу залежить тільки від його ширини

569. Як впливає збільшення довжини провідного каналу n-канального МОН-транзистора при заданій ширині на його внутрішній опір?

- а. опір провідного каналу збільшується
- б. не впливає
- в. опір зменшується
- г. опір провідного каналу залежить тільки від його ширини

570. Як впливає пропорційне збільшення співвідношення ширини каналу до його довжини на частотні характеристики р - канального МОН-транзистора?

- а. частотні характеристики погіршуються
- б. не впливає
- в. частотні характеристики покращуються
- г. частота залежить тільки від ширини каналу

571. Як впливає пропорційне збільшення співвідношення ширини каналу до його довжини на частотні характеристики n - канального МОН-транзистора?

- а. частотні характеристики погіршуються
- б. не впливає
- в. частотні характеристики покращуються
- г. частота залежить тільки від ширини каналу

572. Як впливає пропорційне зменшення співвідношення ширини каналу до його довжини на частотні характеристики n - канального МОН-транзистора?

- а. частотні характеристики покращуються
- б. не впливає
- в. частотні характеристики погіршуються
- г. частота залежить тільки від довжини каналу

573. Як впливає пропорційне зменшення співвідношення ширини каналу до його довжини на частотні характеристики р-канального МОН-транзистора при заданій ширині на його внутрішній опір?

- а. частотні характеристики покращуються
- б. не впливає
- в. частотні характеристики погіршуються
- г. частота залежить тільки від довжини каналу

574. Задано один n-канальний МОН-транзистор та два резистори 5кОм. Чи можна з цих елементів зібрати елементарний повторювач синусоїдальних сигналів?

- а. можна
- б. недостатньо елементів
- в. потрібен ще один транзистор
- г. не можливо

575. Задано один р-канальний МОН-транзистор та два резистори 5кОм. Чи можна з цих елементів зібрати елементарний повторювач синусоїдальних сигналів?

- а. можна

- б. недостатньо елементів
- в. потрібен ще один транзистор
- г. не можливо

576. Задано два р-канальних МОН-транзистори та два резистори 5кОм. Чи можна з цих елементів зібрати логічну схему, що виконує функцію 2АБО-НЕ?

- а. можна
- б. недостатньо елементів
- в. потрібен ще один транзистор
- г. не можливо

577. Задано два n-канальних МОН-транзистори та два резистори 5кОм. Чи можна з цих елементів зібрати логічну схему, що виконує функцію 2АБО-НЕ?

- а. можна
- б. недостатньо елементів
- в. потрібен ще один транзистор
- г. не можливо

578. Задано три n-канальних МОН-транзистори та один резистор 10кОм. Чи можна з цих елементів зібрати логічну схему, що виконує функцію 3АБО-НЕ?

- а. можна
- б. недостатньо елементів
- в. потрібен ще один транзистор
- г. не можливо

579. Задано три р-канальних МОН-транзистори та один резистор 10кОм. Чи можна з цих елементів зібрати логічну схему, що виконує функцію 3АБО-НЕ?

- а. можна
- б. недостатньо елементів
- в. потрібен ще один транзистор
- г. не можливо

580. Задано чотири n-канальних МОН-транзистори та один резистор 10кОм. Чи можна з цих елементів зібрати логічну схему, що виконує функцію 4АБО-НЕ?

- а. можна
- б. недостатньо елементів
- в. потрібен ще один транзистор
- г. не можливо

581. Задано чотири р-канальних МОН-транзистори та один резистор 10кОм. Чи можна з цих елементів зібрати логічну схему, що виконує функцію 4АБО-НЕ?

- а. можна
- б. недостатньо елементів
- в. потрібен ще один транзистор
- г. не можливо

582. Задано два р-канальних МОН-транзистори та два резистори 5кОм. Чи можна з цих елементів зібрати логічну схему, що виконує функцію 2І-НЕ?

- а. можна

- б. недостатньо елементів
- в. потрібен ще один транзистор
- г. не можливо

583. Задано два n-канальних МОН-транзистори та два резистори 5кОм. Чи можна з цих елементів зібрати логічну схему, що виконує функцію 2І-НЕ?

- а. можна
- б. недостатньо елементів
- в. потрібен ще один транзистор
- г. не можливо

584. Задано три n-канальних МОН-транзистори та два резистори 5кОм. Чи можна з цих елементів зібрати логічну схему, що виконує функцію 2І-НЕ?

- а. можна
- б. недостатньо елементів
- в. потрібен ще один транзистор
- г. не можливо

585. Задано три р-канальних МОН-транзистори та два резистори 5кОм. Чи можна з цих елементів зібрати логічну схему, що виконує функцію 3І-НЕ?

- а. можна
- б. недостатньо елементів
- в. потрібен ще один транзистор
- г. не можливо

586. Задано три р-канальних МОН-транзистори та два резистори 10кОм. Чи можна з цих елементів зібрати логічну схему, що виконує функцію 2І?

- а. можна
- б. недостатньо елементів
- в. потрібен ще один транзистор
- г. не можливо

587. Задано три n-канальних МОН-транзистори та два резистори 10кОм. Чи можна з цих елементів зібрати логічну схему, що виконує функцію 2АБО?

- а. можна
- б. недостатньо елементів
- в. потрібен ще один транзистор
- г. не можливо

588. Задано чотири n-канальних МОН-транзистори та два резистори 10кОм. Чи можна з цих елементів зібрати логічну схему, що виконує функцію 3АБО?

- а. можна
- б. недостатньо елементів
- в. потрібен ще один транзистор
- г. не можливо

589. Задано чотири р-канальних МОН-транзистори та два резистори 10кОм. Чи можна з цих елементів зібрати логічну схему, що виконує функцію 3АБО?

- а. можна

- б. недостатньо елементів
- в. потрібен ще один транзистор
- г. не можливо

590. Задано чотири р-канальних МОН-транзистори та два резистори 10кОм. Чи можна з цих елементів зібрати логічну схему, що виконує функцію 3 І?

- а. можна
- б. недостатньо елементів
- в. потрібен ще один транзистор
- г. не можливо

591. Задано чотири n - канальних МОН-транзистори та два резистори 10кОм. Чи можна з цих елементів зібрати логічну схему, що виконує функцію 3 І?

- а. можна
- б. недостатньо елементів
- в. потрібен ще один транзистор
- г. не можливо

592. Задано один n - канальний МОН-транзистор. Чи можливо реалізувати на ньому двонаправлений ключ?

- а. можна
- б. недостатньо елементів
- в. потрібен ще один транзистор
- г. не можливо

593. Задано один р - канальний МОН-транзистор. Чи можливо реалізувати на ньому двонаправлений ключ?

- а. можна
- б. недостатньо елементів
- в. потрібен ще один транзистор
- г. не можливо

594. Що означає ступінь елементної інтеграції інтегральних схем?

- а. логарифм десятковий від кількості елементів на кристалі
- б. кількість елементів на кристалі
- в. логарифм натуральний від кількості елементів на кристалі
- г. кількість елементарних логічних елементів на кристалі

595. Що означає ступінь функціональної інтеграції інтегральних схем?

- а. логарифм десятковий від кількості елементарних логічних елементів на кристалі
- б. кількість функціональних елементів на кристалі
- в. логарифм натуральний від кількості елементів на кристалі
- г. кількість елементарних логічних елементів на кристалі

596. Задано вихідну ВАХ n-канального МОН-транзистора, а саме залежність струму стоку від напруги між стоком і витоком і заданій напрузі на затворі транзистора. Як визначити із цієї ВАХ внутрішній опір транзистора на прямій ділянці ВАХ?

- а. як відношення напруги в заданій точці до струму стоку у цій ж точці
- б. як відношення різниці напруги на стоці і порогової напруги до струму стоку у

заданій точці ВАХ

- в. як відношення порогової напруги транзистора до величини струму стоку
- г. як відношення напруги на затворі до струму стоку у цій ж точці

597. Задано вихідну ВАХ n-канального МОН-транзистора, а саме залежність струму стоку від напруги між стоком і витком і заданій напрузі на затворі транзистора. Як визначити із цієї ВАХ внутрішній опір транзистора на ділянці насичення ВАХ?

- а. як відношення напруги в заданій точці до струму стоку у цій ж точці
- б. як відношення різниці напруги на стоці і порогової напруги до струму стоку у заданій точці ВАХ
- в. як відношення порогової напруги транзистора до величини струму стоку
- г. як відношення напруги на затворі до струму стоку у цій ж точці

598. Задано вихідну ВАХ р-канального МОН-транзистора, а саме залежність струму стоку від напруги між стоком і витком і заданій напрузі на затворі транзистора. Як визначити із цієї ВАХ внутрішній опір транзистора на прямій ділянці ВАХ?

- а. як відношення напруги в заданій точці до струму стоку у цій ж точці
- б. як відношення різниці напруги на стоці і порогової напруги до струму стоку у заданій точці ВАХ
- в. як відношення порогової напруги транзистора до величини струму стоку
- г. як відношення напруги на затворі до струму стоку у цій ж точці

599. Задано вихідну ВАХ р - канального МОН-транзистора, а саме залежність струму стоку від напруги між стоком і витком і заданій напрузі на затворі транзистора. Як визначити із цієї ВАХ внутрішній опір транзистора на ділянці насичення ВАХ?

- а. як відношення напруги в заданій точці до струму стоку у цій ж точці
- б. як відношення різниці напруги на стоці і порогової напруги до струму стоку у заданій точці ВАХ
- в. як відношення порогової напруги транзистора до величини струму стоку
- г. як відношення напруги на затворі до струму стоку у цій ж точці

600. Задано вихідну ВАХ n - канального МОН-транзистора, а саме залежність струму стоку від напруги між стоком і витком і заданій напрузі на затворі транзистора. Як визначити із цієї ВАХ динамічний опір транзистора на прямій ділянці ВАХ?

- а. як відношення зміни напруги на стоці транзистора до відповідної зміни струму стоку
- б. як відношення різниці напруги на стоці і порогової напруги до зміни струму стоку
- в. як відношення зміни порогової напруги транзистора до зміни величини струму стоку
- г. як відношення зміни напруги на затворі до зміни струму стоку

601. Задано вихідну ВАХ р - канального МОН-транзистора, а саме залежність струму стоку від напруги між стоком і витком і заданій напрузі на затворі транзистора. Як визначити із цієї ВАХ динамічний опір транзистора на прямій ділянці ВАХ?

- а. як відношення зміни напруги на стоці транзистора до відповідної зміни струму стоку
- б. як відношення різниці напруги на стоці і порогової напруги до зміни струму стоку
- в. як відношення зміни порогової напруги транзистора до зміни величини струму стоку
- г. як відношення зміни напруги на затворі до зміни струму стоку

602. Задано вихідну ВАХ n -канального МОН-транзистора, а саме залежність струму стоку від напруги між стоком і витком і заданій напрузі на затворі транзистора. Як визначити із цієї ВАХ динамічний опір транзистора на пологій ділянці ВАХ?
- а. як відношення зміни напруги на стоці транзистора до відповідної зміни струму стоку
 - б. як відношення різниці напруги на стоці і порогової напруги до зміни струму стоку
 - в. як відношення зміни порогової напруги транзистора до зміни величини струму стоку
 - г. як відношення зміни напруги на затворі до зміни струму стоку
603. Задано вихідну ВАХ p -канального МОН-транзистора, а саме залежність струму стоку від напруги між стоком і витком і заданій напрузі на затворі транзистора. Як визначити із цієї ВАХ динамічний опір транзистора на пологій ділянці ВАХ?
- а. як відношення зміни напруги на стоці транзистора до відповідної зміни струму стоку
 - б. як відношення різниці напруги на стоці і порогової напруги до зміни струму стоку
 - в. як відношення зміни порогової напруги транзистора до зміни величини струму стоку
 - г. як відношення зміни напруги на затворі до зміни струму стоку
604. Задано вихідну ВАХ p -канального МОН-транзистора, а саме залежність струму стоку від напруги між стоком і витком і заданій напрузі на затворі транзистора. Як вплине на динамічний опір транзистора на пологій ділянці ВАХ збільшення у два рази співвідношення ширини каналу до його довжини?
- а. динамічний опір транзистора зменшиться
 - б. динамічний опір транзистора не залежить від співвідношення ширини каналу до його довжини
 - в. динамічний опір транзистора не зміниться
 - г. динамічний опір транзистора збільшиться
605. Задано вихідну ВАХ n -канального МОН-транзистора, а саме залежність струму стоку від напруги між стоком і витком і заданій напрузі на затворі транзистора. Як вплине на динамічний опір транзистора на пологій ділянці ВАХ збільшення у два рази співвідношення ширини каналу до його довжини?
- а. динамічний опір транзистора зменшиться
 - б. динамічний опір транзистора не залежить від співвідношення ширини каналу до його довжини
 - в. динамічний опір транзистора не зміниться
 - г. динамічний опір транзистора збільшиться
606. Задано вихідну ВАХ n -канального МОН-транзистора, а саме залежність струму стоку від напруги між стоком і витком і заданій напрузі на затворі транзистора. Як вплине на динамічний опір транзистора на прямій ділянці ВАХ збільшення у два рази співвідношення ширини каналу до його довжини?
- а. динамічний опір транзистора зменшиться
 - б. динамічний опір транзистора не залежить від співвідношення ширини каналу до його довжини
 - в. динамічний опір транзистора не зміниться
 - г. динамічний опір транзистора збільшиться
607. Задано вихідну ВАХ p -канального МОН-транзистора, а саме залежність струму стоку

від напруги між стоком і витокком і заданій напрузі на затворі транзистора. Як вплине на динамічний опір транзистора на прямій ділянці ВАХ збільшення у два рази співвідношення ширини каналу до його довжини?

- а. динамічний опір транзистора зменшиться
- б. динамічний опір транзистора не залежить від співвідношення ширини каналу до його довжини
- в. динамічний опір транзистора не зміниться
- г. динамічний опір транзистора збільшиться

608. Задано вихідну ВАХ р - канального МОН-транзистора, а саме залежність струму стоку від напруги між стоком і витокком і заданій напрузі на затворі транзистора. Як вплине на внутрішній опір транзистора на прямій ділянці ВАХ збільшення у два рази співвідношення ширини каналу до його довжини?

- а. внутрішній опір транзистора зменшиться
- б. внутрішній опір транзистора не залежить від співвідношення ширини каналу до його довжини
- в. внутрішній опір транзистора не зміниться
- г. внутрішній опір транзистора збільшиться

609. Задано вихідну ВАХ п - канального МОН-транзистора, а саме залежність струму стоку від напруги між стоком і витокком і заданій напрузі на затворі транзистора. Як вплине на внутрішній опір транзистора на прямій ділянці ВАХ збільшення у два рази співвідношення ширини каналу до його довжини?

- а. внутрішній опір транзистора зменшиться
- б. внутрішній опір транзистора не залежить від співвідношення ширини каналу до його довжини
- в. внутрішній опір транзистора не зміниться
- г. внутрішній опір транзистора збільшиться

610. Задано інвертуючий елемент на КМОН-транзисторах. На вхід інвертора подано прямокутний імпульс, а до виходу інвертора як навантаження - підключено конденсатор величиною 1пФ. Як зміниться затримка вихідного сигналу відносно вхідного при збільшенні ємності конденсатора у 8 разів?

- а. затримка збільшиться
- б. затримка не зміниться
- в. затримка зменшиться
- г. величина ємності навантаження не впливає на затримку вихідного сигналу

611. Задано інвертуючий елемент на КМОН-транзисторах. На вхід інвертора подано прямокутний імпульс, а до виходу інвертора як навантаження - підключено конденсатор величиною 1пФ. Як зміниться тривалість переднього фронту вихідного сигналу при збільшенні ємності конденсатора у 8 разів?

- а. тривалість переднього фронту вихідного сигналу збільшиться
- б. тривалість переднього фронту вихідного сигналу не зміниться
- в. тривалість переднього фронту вихідного сигналу зменшиться
- г. величина ємності навантаження не впливає на тривалість переднього фронту вихідного сигналу

612. Задано інвертуючий елемент на КМОН-транзисторах. На вхід інвертора подано прямокутний імпульс, а до виходу інвертора як навантаження - підключено конденсатор величиною 1пФ. Як зміниться тривалість заднього фронту вихідного сигналу при збільшенні

ємності конденсатора у 8 разів?

- а. тривалість заднього фронту вихідного сигналу збільшиться
- б. тривалість заднього фронту вихідного сигналу не зміниться
- в. тривалість заднього фронту вихідного сигналу зменшиться
- г. величина ємності навантаження не впливає на тривалість заднього фронту вихідного сигналу

613. Як графічно з амплітудно-передавальної характеристики (АПХ) визначити точку квантування неінвертуючого логічного елемента на КМОН- транзисторах?

- а. як перетин ліній одиничного підсилення та АПХ
- б. точка квантування знаходиться на АПХ і визначається величиною порогової напруги n-канального МОН-транзистора
- в. точка квантування знаходиться на АПХ і визначається величиною порогової напруги р-канального МОН-транзистора
- г. очку квантування графічно визначити неможливо

614. Яка кількість послідовно-з'єднаних інверторів необхідна для побудови кільцевого генератора?

- а. не парна кількість
- б. 6 інверторів
- в. парна кількість
- г. 4 інвертори

615. Задано ланцюжок послідовно з'єднаних 4-х інверторів. На вхід 1-го подано прямокутний імпульс. Яким буде сигнал на виході 3-го інвертора порівняно з виходом 1-го?

- а. такої ж полярності, але із затримкою порівняно з виходом 1-го
- б. такої ж полярності як і вхідний прямокутний імпульс
- в. протилежної полярності до вхідного прямокутного імпульсу і без затримки порівняно з цим же імпульсом
- г. протилежної полярності, але із затримкою порівняно з виходом 1-го

616. Як графічно з амплітудно-передавальної характеристики (АПХ) визначити точку квантування інвертуючого логічного елемента на КМОН- транзисторах?

- а. як перетин ліній одиничного підсилення та АПХ
- б. точка квантування знаходиться на АПХ і визначається величиною порогової напруги n-канального МОН-транзистора
- в. точка квантування знаходиться на АПХ і визначається величиною порогової напруги р-канального МОН-транзистора
- г. точку квантування графічно визначити неможливо

617. Задано ланцюжок послідовно з'єднаних 4-х інверторів. На вхід 2-го подано прямокутний імпульс. Яким буде сигнал на виході 4-го інвертора порівняно з виходом 2-го?

- а. такої ж полярності, але із затримкою порівняно з виходом 2-го
- б. такої ж полярності як і вхідний прямокутний імпульс на вході 2-го інвертора
- в. протилежної полярності до вхідного прямокутного імпульсу і без затримки порівняно з цим же імпульсом
- г. протилежної полярності, але із затримкою порівняно з виходом 2-го

618. Задано ланцюжок послідовно з'єднаних 4-х інверторів. На вхід 1-го подано прямокутний імпульс з тривалістю переднього фронту 2 нс. Якою буде тривалість фронту

імпульсу на вході 4-го інвертора порівняно з вхідним на 1-му?

- а. меншою ніж 2 нс
- б. тривалість фронту не залежить від кількості інверторів при їх послідовному з'єднанні
- в. рівною 2 нс
- г. більшою, ніж 2 нс

619. Задано ланцюжок послідовно з'єднаних 4-х інверторів. На вхід 1-го подано прямокутний імпульс з тривалістю переднього фронту 2 нс. Якою буде затримка сигналу на виході 4-го інвертора порівняно з виходом 1-го?

- а. більшою
- б. сигнал на вихід 4-го інвертора буде переданий без затримки порівняно із вхідним сигналом
- в. рівною із затримкою на виході 2-го інвертора
- г. меншою

620. Коли споживається найбільша енергія КМОН - логічними елементами при подачі на їх вхід послідовних імпульсів?

- а. в моменти зміни вхідних імпульсів від високого до низького рівнів і від низького до високого (під час перехідних процесів)
- б. енергія споживання залежить тільки від напруги живлення
- в. на вершині вихідного імпульсу
- г. на вершині вхідного імпульсу

621. Що являє собою базовий елемент необхідний для побудови схем затримки сигналів?

- а. інтегруючий елемент
- б. буферний підсилювач
- в. диференціюючий елемент
- г. логічний елемент 2АБО-НЕ

622. Що являє собою базовий елемент необхідний для побудови схем виділення фронтів імпульсних сигналів?

- а. диференціюючий елемент
- б. буферний підсилювач;
- в. інтегруючий елемент
- г. логічний елемент 2АБО-НЕ

623. Як визначити постійну часу інтегруючого RC- елемента?

- а. як добуток RC
- б. як відношення $1/RC$
- в. як відношення C/R
- г. як відношення R /C

624. Як визначити постійну часу диференціюючого RC- елемента?

- а. як добуток RC
- б. як відношення $1/RC$
- в. як відношення C/R
- г. як відношення R /C

625. Що являє собою система автоматизованого проектування електронних пристроїв (САПР)?

- а. набір спеціальних для проектування програмних і апаратних засобів та відповідно підготовлені спеціалісти
- б. набір спеціальних для проектування програмних засобів
- в. набір спеціальних апаратних засобів
- г. набір спеціальних апаратних засобів та відповідно підготовлені спеціалісти

626. Що являє собою система автоматизованого моделювання електронних пристроїв?

- а. набір спеціальних для моделювання програмних і апаратних засобів та відповідно підготовлені спеціалісти
- б. набір спеціальних для моделювання програмних засобів
- в. набір спеціальних апаратних засобів
- г. набір спеціальних апаратних засобів та відповідно підготовлені спеціалісти

627. Що являє собою система автоматизованого технологічного моделювання інтегральних схем?

- а. набір спеціальних для технологічного моделювання програмних і апаратних засобів та відповідно підготовлені спеціалісти
- б. набір спеціальних для технологічного моделювання програмних засобів
- в. набір спеціальних апаратних засобів
- г. набір спеціальних апаратних засобів та відповідно підготовлені спеціалісти

628. Що являє собою система автоматизованого схемотехнічного моделювання інтегральних схем?

- а. набір спеціальних для схемотехнічного моделювання програмних і апаратних засобів та відповідно підготовлені спеціалісти
- б. набір спеціальних для схемотехнічного моделювання програмних засобів
- в. набір спеціальних апаратних засобів
- г. набір спеціальних апаратних засобів та відповідно підготовлені спеціалісти

629. Що являє собою система автоматизованого схемо-топологічного проектування інтегральних схем?

- а. набір спеціальних для схемо-топологічного проектування програмних і апаратних засобів та відповідно підготовлені спеціалісти
- б. набір спеціальних для схемо-топологічного проектування програмних засобів ;
- в. набір спеціальних апаратних засобів;
- г. набір спеціальних апаратних засобів та відповідно підготовлені спеціалісти;

630. Чи дозволяють сучасні системи автоматизованого схемо-топологічного проектування інтегральних схем здійснювати верифікацію "із топології до схеми електричної"?

- а. так, дозволяють
- б. це неможливо здійснити апаратно;
- в. це неможливо здійснити програмно;
- г. ні, не дозволяють;

631. Якою залежністю описується пряма вітка ВАХ р-n-переходу?

- а. експонентою
- б. лінійна залежність

- в. квадратична залежність
 - г. логарифмічна залежність
632. Якою залежністю описується пряма вітка ВАХ n- p -переходу?
- а. експонентою
 - б. лінійна залежність
 - в. квадратична залежність
 - г. логарифмічна залежність
633. Що таке компонент в інтегральній схемі?
- а. це елемент, що має функції радіоелемента і його можна окремо випробувати як самостійний виріб
 - б. це монолітно- інтегрований транзистор у кристалі інтегральної схеми
 - в. це монолітно- інтегрований діодний елемент у кристалі інтегральної схеми
 - г. це елемент, що має функції радіоелемента і його можна випробувати тільки у складі інтегральної схеми
634. Як змінюється споживана потужність логічних елементів в інтегральних схемах зі збільшенням частоти функціонування?
- а. збільшується
 - б. це завжди постійна величина
 - в. не змінюється
 - г. зменшується
635. Що собою являє контакт в інтегральних схемах?
- а. контакт між металізацією і напівпровідником
 - б. з'єднання між двома рівнями металізацій
 - в. з'єднання між трьома рівнями металізацій
 - г. з'єднання контактної площадки з шинами металізацій
636. Якими є оптимальні співвідношення розмірів ширина:довжина каналів в p- і n-канальних МОН-транзисторах для КМОН-логічних елементів?
- а. 2:1
 - б. 1:2
 - в. 1:1
 - г. 3:1
637. Якими є оптимальні співвідношення розмірів ширина:довжина каналів в n- і p- канальних МОН-транзисторах для КМОН-логічних елементів?
- а. 1:2
 - б. 2:1
 - в. 1:1
 - г. 3:1
638. Задано ланцюжок послідовно з'єднаних 5-ти інверторів. Як змінюється крутизна амплітудно-передавальної характеристики (АПХ) після кожного наступного інвертора?
- а. крутизна АПХ зростає
 - б. крутизна АПХ не залежить від кількості інверторів
 - в. крутизна АПХ не змінюється

г. крутизна АПХ спадає

639. Задано ланцюжок послідовно з'єднаних 5-ти інверторів. Як змінюється тривалість затримки сигналу після проходження кожного наступного інвертора?

- а. затримка сигналу зростає після кожного наступного інвертора
- б. затримка сигналу зростає після 2-го інвертора і спадає після 3-го
- в. затримка сигналу є стабільною для ланцюжка інверторів
- г. затримка сигналу спадає кожного наступного інвертора

640. Задано схему затримки сигналів з використання інтегруючого RC-кола. Як буде впливати на затримку сигналів збільшення опору резистора R?

- а. затримка буде зростати
- б. на величину затримки впливає тільки конденсатор
- в. затримка не зміниться
- г. затримка буде спадати

641. Задано схему затримки сигналів з використання інтегруючого RC-кола. Як буде впливати на затримку сигналів збільшення ємності конденсатора C?

- а. затримка буде зростати
- б. на величину затримки впливає тільки резистор
- в. затримка не зміниться
- г. затримка буде спадати

642. Задано схему виділення фронтів імпульсів з використання диференціюючого RC-кола. Як буде впливати на тривалість виділених із фронтів імпульсів збільшення величини ємності конденсатора C?

- а. тривалість виділених імпульсів буде зростати
- б. на тривалість виділених імпульсів впливає тільки резистор
- в. тривалість виділених імпульсів не зміниться
- г. тривалість виділених імпульсів буде спадати

643. Задано схему виділення фронтів імпульсів з використання диференціюючого RC-кола. Як буде впливати на тривалість виділених із фронтів імпульсів збільшення величини опору резистора R?

- а. тривалість виділених імпульсів буде зростати
- б. на тривалість виділених імпульсів впливає тільки конденсатор
- в. тривалість виділених імпульсів не зміниться
- г. тривалість виділених імпульсів буде спадати

644. Скільки біт інформації може зберігати статична 6-ти транзисторна комірка пам'яті на КМОН- транзисторах?

- а. 1 біт
- б. тільки логічну "1"
- в. тільки логічний "0"
- г. 1 байт

645. Чи можливо зібрати статичну комірку пам'яті із 2-х резисторів і 4-х n - канальних МОН - транзисторів?

- а. можливо

- б. необхідно ще два транзистори
- в. необхідно ще два резистори
- г. не можливо

646. Що являє собою кільцевий генератор?

- а. генератор у якому сигнал подається з виходу на вхід 1-го інвертора і містить непарне число інверторів
- б. генератор у якому сигнал подається з виходу на вхід 1-го інвертора і містить парне число інверторів;
- в. генератор у якому сигнал подається з виходу на вхід 2-го інвертора і містить парне число інверторів; ;
- г. генератор у якому сигнал подається з виходу на вхід 2-го інвертора і містить непарне число інверторів;

647. Задано логічний елемент 2АБО-НЕ на КМОН- транзисторах. На його входи подано постійний рівень логічної "1" та імпульсний сигнал логічної "1". Який рівень сигналу буде на виході цього елемента?

- а. постійний рівень логічного "0"
- б. імпульсний сигнал логічного "0"
- в. імпульсний сигнал логічної "1"
- г. постійний рівень логічної "1"

648. Задано логічний елемент 3АБО-НЕ на КМОН- транзисторах. На його 2 входи подано постійний рівень логічної "1", а на 3-й вхід - імпульсний сигнал логічної "1". Який рівень сигналу буде на виході цього елемента?

- а. постійний рівень логічного "0"
- б. імпульсний сигнал логічного "0"
- в. імпульсний сигнал логічної "1"
- г. постійний рівень логічної "1"

649. Задано логічний елемент 4 АБО-НЕ на КМОН- транзисторах. На його 3 входи подано постійний рівень логічної "1", а на 4-й вхід імпульсний сигнал логічної "1". Який рівень сигналу буде на виході цього елемента?

- а. постійний рівень логічного "0"
- б. імпульсний сигнал логічного "0"
- в. імпульсний сигнал логічної "1"
- г. постійний рівень логічної "1"

650. Задано логічний елемент 5 АБО-НЕ на КМОН- транзисторах. На його 3 входи подано постійний рівень логічної "1", а на 5-й вхід імпульсний сигнал логічної "1". Який рівень сигналу буде на виході цього елемента?

- а. постійний рівень логічного "0"
- б. імпульсний сигнал логічного "0"
- в. імпульсний сигнал логічної "1"
- г. постійний рівень логічної "1"

651. Задано логічний елемент 2АБО на КМОН- транзисторах. На його входи подано постійний рівень логічної "1" та імпульсний сигнал логічної "1". Який рівень сигналу буде на виході цього елемента?

- а. постійний рівень логічної "1"

- б. імпульсний сигнал логічного "0"
- в. імпульсний сигнал логічної "1"
- г. постійний рівень логічного "0"

652. Задано логічний елемент 3АБО на КМОН- транзисторах. На його 2 входи подано постійний рівень логічної "1", а на 3-й вхід - імпульсний сигнал логічної "1". Який рівень сигналу буде на виході цього елемента?

- а. постійний рівень логічної "1"
- б. імпульсний сигнал логічного "0"
- в. імпульсний сигнал логічної "1"
- г. постійний рівень логічного "0"

653. Задано логічний елемент 4АБО на КМОН- транзисторах. На його 3 входи подано постійний рівень логічної "1", а на 3-й вхід - імпульсний сигнал логічної "1". Який рівень сигналу буде на виході цього елемента?

- а. постійний рівень логічної "1"
- б. імпульсний сигнал логічного "0"
- в. імпульсний сигнал логічної "1"
- г. постійний рівень логічного "0"

654. Задано логічний елемент 5АБО на КМОН- транзисторах. На його 4 входи подано постійний рівень логічної "1", а на 4-й вхід - імпульсний сигнал логічної "1". Який рівень сигналу буде на виході цього елемента?

- а. постійний рівень логічної "1"
- б. імпульсний сигнал логічного "0"
- в. імпульсний сигнал логічної "1"
- г. постійний рівень логічного "0"

655. Задано логічний елемент 2АБО-НЕ на КМОН- транзисторах. На його входи подано постійний рівень логічного "0" та імпульсний сигнал логічної "1". Який рівень сигналу буде на виході цього елемента?

- а. імпульсний сигнал логічного "0"
- б. постійний рівень логічного "0"
- в. імпульсний сигнал логічної "1"
- г. постійний рівень логічної "1"

656. Задано логічний елемент 3АБО-НЕ на КМОН- транзисторах. На його 2 входи подано постійний рівень логічного "0", а на 3-й - імпульсний сигнал логічної "1". Який рівень сигналу буде на виході цього елемента?

- а. імпульсний сигнал логічного "0"
- б. постійний рівень логічного "0"
- в. імпульсний сигнал логічної "1"
- г. постійний рівень логічної "1"

657. Задано логічний елемент 4 АБО-НЕ на КМОН- транзисторах. На його 3 входи подано постійний рівень логічного "0", а на 4-й - імпульсний сигнал логічної "1". Який рівень сигналу буде на виході цього елемента?

- а. =імпульсний сигнал логічного "0"
- б. постійний рівень логічного "0"
- в. імпульсний сигнал логічної "1"

г. постійний рівень логічної "1"

658. Задано логічний елемент 5АБО-НЕ на КМОН- транзисторах. На його 4 входи подано постійний рівень логічного "0", а на 5-й - імпульсний сигнал логічної "1". Який рівень сигналу буде на виході цього елемента?

- а. імпульсний сигнал логічного "0"
- б. постійний рівень логічного "0"
- в. імпульсний сигнал логічної "1"
- г. постійний рівень логічної "1"

659. Задано логічний елемент 2АБО на КМОН- транзисторах. На його входи подано постійний рівень логічного "0" та імпульсний сигнал логічної "1". Який рівень сигналу буде на виході цього елемента?

- а. імпульсний сигнал логічної "1"
- б. постійний рівень логічного "0"
- в. імпульсний сигнал логічного "0"
- г. постійний рівень логічної "1"

660. Задано логічний елемент 3АБО на КМОН- транзисторах. На його 2 входи подано постійний рівень логічного "0", а на 3-й - імпульсний сигнал логічної "1". Який рівень сигналу буде на виході цього елемента?

- а. імпульсний сигнал логічної "1"
- б. постійний рівень логічного "0"
- в. імпульсний сигнал логічного "0"
- г. постійний рівень логічної "1"

661. Задано логічний елемент 4АБО на КМОН- транзисторах. На його 3 входи подано постійний рівень логічного "0", а на 4-й - імпульсний сигнал логічної "1". Який рівень сигналу буде на виході цього елемента?

- а. імпульсний сигнал логічної "1"
- б. постійний рівень логічного "0";
- в. імпульсний сигнал логічного "0" ;
- г. постійний рівень логічної "1";

662. Задано логічний елемент 5АБО на КМОН- транзисторах. На його 4 входи подано постійний рівень логічного "0", а на 4-й - імпульсний сигнал логічної "1". Який рівень сигналу буде на виході цього елемента?

- а. імпульсний сигнал логічної "1"
- б. постійний рівень логічного "0"
- в. імпульсний сигнал логічного "0"
- г. постійний рівень логічної "1"

663. Задано логічний елемент 2І-НЕ на КМОН - транзисторах. На його входи подано постійний рівень логічної "1" та імпульсний сигнал логічної "1". Який рівень сигналу буде на виході цього елемента?

- а. =імпульсний сигнал логічного "0"
- б. постійний рівень логічного "0"
- в. імпульсний сигнал логічної "1"
- г. постійний рівень логічної "1"

664. Задано логічний елемент 3I-HE на КМОН - транзисторах. На його 2 входи подано постійний рівень логічної "1", а на 3-й вхід - імпульсний сигнал логічної "1". Який рівень сигналу буде на виході цього елемента?

- а. імпульсний сигнал логічного "0"
- б. постійний рівень логічного "0"
- в. імпульсний сигнал логічної "1"
- г. постійний рівень логічної "1"

665. Задано логічний елемент 4I-HE на КМОН - транзисторах. На його 3 входи подано постійний рівень логічної "1", а на 4 - й вхід - імпульсний сигнал логічної "1". Який рівень сигналу буде на виході цього елемента?

- а. імпульсний сигнал логічного "0"
- б. постійний рівень логічного "0"
- в. імпульсний сигнал логічної "1"
- г. постійний рівень логічної "1"

666. Задано логічний елемент 5I-HE на КМОН - транзисторах. На його 4 входи подано постійний рівень логічної "1", а на 5 - й вхід - імпульсний сигнал логічної "1". Який рівень сигналу буде на виході цього елемента?

- а. імпульсний сигнал логічного "0"
- б. постійний рівень логічного "0"
- в. імпульсний сигнал логічної "1"
- г. постійний рівень логічної "1"

667. Задано логічний елемент 2I на КМОН - транзисторах. На його входи подано постійний рівень логічної "1" та імпульсний сигнал логічної "1". Який рівень сигналу буде на виході цього елемента?

- а. імпульсний сигнал логічної "1"
- б. постійний рівень логічного "0"
- в. імпульсний сигнал логічного "0"
- г. постійний рівень логічної "1"

668. Задано логічний елемент 3I на КМОН - транзисторах. На його 2 входи подано постійний рівень логічної "1", а на 3-й - імпульсний сигнал логічної "1". Який рівень сигналу буде на виході цього елемента?

- а. імпульсний сигнал логічної "1"
- б. постійний рівень логічного "0"
- в. імпульсний сигнал логічного "0"
- г. постійний рівень логічної "1"

669. Задано логічний елемент 4I на КМОН - транзисторах. На його 3 входи подано постійний рівень логічної "1", а на 4 - й - імпульсний сигнал логічної "1". Який рівень сигналу буде на виході цього елемента?

- а. імпульсний сигнал логічної "1"
- б. постійний рівень логічного "0"
- в. імпульсний сигнал логічного "0"
- г. постійний рівень логічної "1"

670. Задано логічний елемент 5I на КМОН - транзисторах. На його 4 входи подано постійний рівень логічної "1", а на 5 - й - імпульсний сигнал логічної "1". Який рівень

сигналу буде на виході цього елемента?

- а. імпульсний сигнал логічної "1"
- б. постійний рівень логічного "0"
- в. імпульсний сигнал логічного "0"
- г. постійний рівень логічної "1"

671. Задано логічний елемент 2I-HE на КМОН - транзисторах. На його входи подано постійний рівень логічного "0" та імпульсний сигнал логічної "1". Який рівень сигналу буде на виході цього елемента?

- а. постійний рівень логічної "1"
- б. постійний рівень логічного "0"
- в. імпульсний сигнал логічного "0"
- г. імпульсний сигнал логічної "1"

672. Задано логічний елемент 3I-HE на КМОН - транзисторах. На його один вхід подано постійний рівень логічного "0", а на інші 2 входи - імпульсний сигнал логічної "1". Який рівень сигналу буде на виході цього елемента?

- а. постійний рівень логічної "1"
- б. постійний рівень логічного "0"
- в. імпульсний сигнал логічного "0"
- г. імпульсний сигнал логічної "1"

673. Задано логічний елемент 4I-HE на КМОН - транзисторах. На його один вхід подано постійний рівень логічного "0", а на інші 3 входи - імпульсний сигнал логічної "1". Який рівень сигналу буде на виході цього елемента?

- а. постійний рівень логічної "1"
- б. постійний рівень логічного "0"
- в. імпульсний сигнал логічного "0"
- г. імпульсний сигнал логічної "1"

674. Задано логічний елемент 5I-HE на КМОН - транзисторах. На його один вхід подано постійний рівень логічного "0", а на інші 4 входи - імпульсний сигнал логічної "1". Який рівень сигналу буде на виході цього елемента?

- а. постійний рівень логічної "1"
- б. постійний рівень логічного "0"
- в. імпульсний сигнал логічного "0"
- г. імпульсний сигнал логічної "1"

675. Задано логічний елемент 2I на КМОН - транзисторах. На його входи подано постійний рівень логічного "0" та імпульсний сигнал логічної "1". Який рівень сигналу буде на виході цього елемента?

- а. постійний рівень логічного "0"
- б. постійний рівень логічної "1"
- в. імпульсний сигнал логічного "0"
- г. імпульсний сигнал логічної "1"

676. Задано логічний елемент 3I на КМОН - транзисторах. На його 2 входи подано постійний рівень логічного "0", а на 3-й вхід - імпульсний сигнал логічної "1". Який рівень сигналу буде на виході цього елемента?

- а. постійний рівень логічного "0"
- б. постійний рівень логічної "1"
- в. імпульсний сигнал логічного "0"
- г. імпульсний сигнал логічної "1"

677. Задано логічний елемент 4I на КМОН - транзисторах. На його 3 входи подано постійний рівень логічного "0", а на 4-й вхід - імпульсний сигнал логічної "1". Який рівень сигналу буде на виході цього елемента?

- а. постійний рівень логічного "0"
- б. постійний рівень логічної "1"
- в. імпульсний сигнал логічного "0"
- г. імпульсний сигнал логічної "1"

678. Задано логічний елемент 5I на КМОН - транзисторах. На його 4 входи подано постійний рівень логічного "0", а на 5-й вхід - імпульсний сигнал логічної "1". Який рівень сигналу буде на виході цього елемента?

- а. постійний рівень логічного "0"
- б. постійний рівень логічної "1"
- в. імпульсний сигнал логічного "0"
- г. імпульсний сигнал логічної "1"

679. Задано логічний елемент 2I-HE на КМОН - транзисторах. На його 2 входи подано імпульсні сигнали логічної "1", які не перекриваються (не співпадають у часі). Який рівень сигналу буде на виході цього елемента?

- а. постійний рівень логічної "1"
- б. постійний рівень логічного "0"
- в. імпульсний сигнал логічного "0"
- г. імпульсний сигнал логічної "1"

680. Задано логічний елемент 2I на КМОН - транзисторах. На його 2 входи подано імпульсні сигнали логічної "1", які не перекриваються (не співпадають у часі). Який рівень сигналу буде на виході цього елемента?

- а. постійний рівень логічного "0"
- б. постійний рівень логічної "1"
- в. імпульсний сигнал логічного "0"
- г. імпульсний сигнал логічної "1"

681. Що розуміється під електричним колом ?

- а. Сукупність сполучених між собою провідниками резисторів, конденсаторів, котушок індуктивності, джерел струму й напруги, перемикачів тощо, через яку може проходити електричний струм.
- б. Сукупність сполучених між собою провідниками джерел струму.
- в. Сукупність сполучених між собою провідниками резисторів і конденсаторів.
- г. Сукупність сполучених між собою провідниками резисторів і котушок індуктивності.

682. Що значить Е.Р.С ?

- а. Кількісна міра роботи сторонніх сил із переміщення заряду, характеристика джерела струму, напруги.
- б. Кількісна міра роботи сторонніх сил із переміщення заряду, характеристика джерела

напруги.

в. Кількісна міра роботи сторонніх сил із переміщення заряду, характеристика лінійного кола.

г. Кількісна міра роботи сторонніх сил із переміщення заряду, характеристика нелінійного кола.

683. Що описує дана формула $[U = I \cdot R]$

а. Закон Кірхгофа.

б. Закон Ома в інтегральній формі.

в. Закон Ома в диференціальній формі.

г. Жодна із схем не є правильною

684. Перше правило Кірхгофа записується ?

а. $[\sum_k I_k = 0]$

б. $[\sum_k I_k = 1]$

в. $[\sum_i \varepsilon_i = \sum_k I_k R_k]$

г. $[\sum_i \varepsilon_i I_k = \sum_k R_k]$

685. Друге правило Кірхгофа записується ?

а. $[\sum_i \varepsilon_i = \sum_k I_k R_k]$

б. $[\sum_k I_k = 0]$

в. $[\sum_k I_k = 1]$

г. $[\sum_i \varepsilon_i I_k = \sum_k R_k]$

686. Аналоговим сигналом називається ?

а. Сигнал (напруга, струм), неперервний на всьому проміжку часу.

б. Сигнал який переривається на певних проміжках часу.

в. Дискретний сигнал з певним значенням інформативного параметра.

г. Жодна відповідь не вірна

687. Цифровим сигналом називається ?

а. Сигнал (напруга, струм), неперервний на всьому проміжку часу.

б. Сигнал який переривається на певних проміжках часу.

в. Дискретний сигнал з певним значенням інформативного параметра.

г. Жодна відповідь не вірна

688. Автогенератор являє собою генератор:

а. У якого відбуваються гармонійні коливання

б. Коливання певної частоти

в. Генератор із самозбудженням

г. Релаксаційний генератор

689. Які величини називають векторними ?

а. Величина, яка характеризується числовим значенням і напрямком.

б. Змінна або функція

- в. Дійсне число
 - г. Тензор валентності
690. Негативний зворотний зв'язок приводить до?
- а. Збільшення коефіцієнту підсилення
 - б. Зменшення коефіцієнту підсилення
 - в. До зміни режиму роботи транзистора
 - г. Перетворення підсилювача у генератор
691. Різка зміна режиму роботи діода називається :
- а. Пробоєм
 - б. Пропуском
 - в. Застоем
 - г. Перервою
692. Носями якого заряду є електрони ?
- а. Негативного
 - б. Позитивного
 - в. Позитивного і негативного
 - г. Магнітного
693. Залежно від чого дірковий перехід буває відкритим або закритим ?
- а. Від напрямку електричного струму
 - б. Наявності перегородки
 - в. Від напруги
 - г. Від опору
694. Якими властивостями володіє р-п перехід?
- а. Випрямними
 - б. Електропровідними
 - в. Перехідними
 - г. Напівпровідниковими
695. Яка характеристика діода є основною ?
- а. Вольтамперна
 - б. Амплітудно - Частотна
 - в. Випрямна
 - г. Діодна
696. Які види провідності бувають ?
- а. Електронна і діркова
 - б. Електричних і неелектричних
 - в. Діркова і недіркова
 - г. Магнітна та електронна
697. Від чого залежить допустимий випрямлений струм ?
- а. Від температури навколишнього середовища
 - б. Від напруги, що подається
 - в. Від опору на резисторі

- г. Свій варіант відповіді
698. Напівпровідниковий діод , призначений для стабілізації напруги в джерелах живлення - це:
- а. Стабілітрон
 - б. Транзистор
 - в. Підсилювач
 - г. Тріод
699. Які види пробою лежать в основі стабілітрона ?
- а. Лавинний і тунельний
 - б. Тепловий та лавинний
 - в. Лавинний і сніговий
 - г. Тунельний і шахтний
700. В результаті чого виникає лавинний пробій ?
- а. Ударної іонізації
 - б. Ударної хвилі
 - в. Іонізації випромінювання
 - г. Полярної іонізації
701. Речовини , питома електрична провідність яких менше , ніж у металів і більше, ніж у діелектриків - це:
- а. Напівпровідники
 - б. Резистори
 - в. Транзистори
 - г. Стабілітрони
702. Пробій , обумовлений прямим переходом електронів з валентної зони в зону провідності суміжній області, що відбувається без зміни енергії електрона :
- а. Лавинний
 - б. Електронний
 - в. Тунельний
 - г. Тепловий
703. Залежність струму I від напруги U при фіксованій величині другого - це:
- а. Вольтамперна характеристика
 - б. Вихідна характеристика
 - в. Вхідна характеристика
 - г. Амплітудно-частотна характеристика
704. Що є перевагою біполярних транзисторів ?
- а. Відсутність наклеєного катода
 - б. Наявність напруженого катода
 - в. Можна використовувати в польових умовах
 - г. Чутливість до підвищення температури
705. Коефіцієнт передачі струму емітера - це коефіцієнт :
- а. Пропорційності

- б. Перпендикулярності
 - в. Поглинання
 - г. Заломлення
706. У яких режимах можуть працювати польові транзистори ?
- а. Активному, відсічення і насичення
 - б. Пасивному та активному
 - в. Діркового і пробійна
 - г. Лавинному і тепловому
707. У якому режимі транзистор використовується для посилення сигналу з малими спотвореннями ?
- а. Активному
 - б. Насичення
 - в. Відсічення
 - г. Робочому
708. Залежність струму колектора при постійному струмі бази - це:
- а. Вихідна характеристика
 - б. Вхідна характеристика
 - в. Вольтамперна характеристика
 - г. Амплітудно-частотна характеристика
709. Пристрій, що має 2 взаємодіючих р-п переходи називається :
- а. Біполярним транзистором
 - б. Підсилювачем
 - в. Синхронізатором
 - г. Діодом
710. На чому заснована робота польового транзистора ?
- а. Використанні основних носіїв заряду
 - б. Використанні інтегральних мікросхем
 - в. Наявності питомого опору
 - г. Наявності переходу
711. Напівпровідниковий прилад, підсилювальні властивості якого обумовлені потоком основних носіїв, що протікає через провідний канал і керований електричним полем - це:
- а. Польовий транзистор
 - б. Біполярний транзистор
 - в. Стабілітрон
 - г. Діод
712. Які параметри характеризують стійкість транзистора при роботі в діапазоні температур:
- а. Теплові
 - б. Амплітудні
 - в. Частотні
 - г. Шумові
713. База - це:

- а. Електрод, підключений до центрального шару
- б. Електрод, підключений до зовнішнього шару
- в. Місце, де зберігається важлива інформація
- г. Свій варіант

714. Головна відмінність колектора від емітера :

- а. Велика площа р - n - переходу
- б. Шар, до якого він підключений
- в. Немає відмінностей
- г. Вихідна характеристика

715. Скільки режимів роботи біполярного транзистора існує?

- а. 4
- б. 3
- в. 2
- г. 1

716. У якому режимі емітерний перехід має зворотне включення, а колекторний перехід - пряме:

- а. Інверсному
- б. Активному
- в. Режимі насичення
- г. Режимі відсічення

717. У чому перевага схеми із загальним колектором ?

- а. Великий вхідний опір
- б. Мале вхідний опір
- в. Велике вихідний опір
- г. Посилення напруги

718. Які підсилювачі бувають за кількістю каскадів ?

- а. Мало - і багатокаскадні
- б. Каскадні і некаскадні
- в. Не знаю
- г. Одно - і багатокаскадні

719. Перші пристрої для підсилення електричного сигналу були :

- а. Тріоди
- б. Катоди
- в. Аноди
- г. Діоди

720. Відношення вертикального відхилення світлової плями на екрані осцилографа в міліметрах до значення вхідної напруги у вольтах це:

- а. Чутливість
- б. Провідність
- в. Розжарення
- г. Вихідна напруга

721. Прилади, що використовуються для компенсації втрат при передачі сигналів на великі

відстані :

- а. Підсилювач
- б. Осцилограф
- в. Стабілітрон
- г. Генератор

722. За підсиленням сигналу підсилювачі поділяються на:

- а. Потужності, напруги і струму
- б. Потужності і опору
- в. Опори й індуктивності
- г. Індуктивності та напруги

723. Які бувають тріоди ?

- а. Відкритий і закритий
- б. Повний і неповний
- в. Подвійною і потрійною
- г. Одно - і двофазний

724. Чому зазвичай дорівнює коефіцієнт підсилення підсилювача?

- а. ≥ 1
- б. 10
- в. 100
- г. 50

725. З чого складається тріод ?

- а. Анод , катод і сітка
- б. Катод і анод
- в. Діод і сітка
- г. Сітка і катод

726. Скільки видів підсилювачів по частотах існує?

- а. 4
- б. 3
- в. 5
- г. 7

727. По смузі пропускання підсилювачі бувають:

- а. Широко - і вузькосмугові
- б. Одно - і багатосмугові
- в. Пропускають і затримують
- г. Інший варіант

728. Залежність коефіцієнта підсилення підсилювача від частоти - це:

- а. АЧХ
- б. ФЧХ
- в. БЧХ
- г. УЧХ

729. Як можна керувати струмом в ланці анода в електровакуумному тріоді ?

- a. Змінюючи напругу на сітці
 - б. Змінюючи опір на сітці
 - в. Збільшуючи напругу на аноді
 - г. Зменшуючи потужність на катоді
730. Смуга пропускання підсилювача - це залежність пропускання підсилювача від :
- a. Частоти
 - б. Напруги
 - в. Потужності
 - г. Опору
731. Чим був з часом замінений електровакуумний триод ?
- a. Транзистором
 - б. Підсилювачем
 - в. Стабілітроном
 - г. Лампочкою
732. У чому недолік електровакуумного триода ?
- a. Велика споживана потужність
 - б. Великий опір струму
 - в. Необхідність постійного джерела живлення
 - г. Недостатність смуги пропускання
733. Чому дорівнює К.К.Д. в режимі роботи підсилювача А ?
- a. $< 0,5$
 - б. 1,0
 - в. 1,5
 - г. 2,0
734. Переваги режиму роботи А ?
- a. Малі нелінійні спотворення
 - б. Малі лінійні спотворення
 - в. Високий ККД
 - г. Відсутність ККД
735. Відношення вихідної потужності до потужності, споживаної вихідним каскадом - це:
- a. ККД
 - б. ТТЛ
 - в. КПС
 - г. КПН
736. Режими роботи підсилювача виділяють ?
- a. А , В , С , D, E, F
 - б. А , Б , В, Г
 - в. Простий і складний
 - г. Загальний і приватний
737. Режим роботи підсилювача , при якому струм вихідного кола протікає на протязі всього періоду вхідного сигналу?

- a. A
 - б. АВ
 - в. С
 - г. D
738. В перебігу якого часу протікає струм через підсилювач в режимі В ?
- a. Півперіод вхідного сигналу
 - б. Повний період вихідного сигналу
 - в. Півперіод вихідного сигналу
 - г. Повний період вхідного сигналу
739. Який режим роботи підсилювача використовується в резонансних підсилювачах ?
- a. A
 - б. В
 - в. С
 - г. D
740. У яких станах може перебувати підсилювач в режимі D ?
- a. Відкритий - закритий
 - б. Робочий - неробочий
 - в. Спокійний - активний
 - г. Ключ – Канал
741. У чому перевага режиму С ?
- a. Високий ККД
 - б. Великі нелінійні спотворення
 - в. Низький ККД
 - г. Мале споживання енергії
742. Яка смуга частот підсилювача постійного струму (ППС) ?
- a. Від 0 до максимального значення
 - б. Від 0 до
 - в. Від до
 - г. Від 0 до 1
743. Як називається підсилювач, призначений для забезпечення заданої потужності навантаження при заданому опорі навантаження ?
- a. Потужності
 - б. Навантаження
 - в. Постійного струму
 - г. Змінного струму
744. Основний недолік ППС ?
- a. Наявність дрейфу напруги зміщення
 - б. Низький ККД
 - в. Високий ККД
 - г. Відсутність дрейфу 0
745. Явище передачі сигналу з вихідного кола на вхід - це:

- а. Зворотні зв'язки підсилювача
- б. Кругові зв'язку підсилювача
- в. Провідність
- г. Каскадність

746. Замкнутий контур , який включає в себе зворотний зв'язок і частина підсилювача між точками його підключення , називається :

- а. Петлею
- б. Вузлом
- в. Контуром
- г. Кільцем

747. Що показує коефіцієнт зворотного зв'язку ?

- а. Частина вихідного сигналу, що подається на вхід
- б. Частина вхідного сигналу, що подається на вихід
- в. Зв'язок між входом і виходом
- г. Кількість струму на вході

748. Напівпровідниковий діод застосовується в пристроях електроніки для кіл :

- а. Випрямлення змінної напруги
- б. Підсилення напруги
- в. Стабілізації напруги
- г. Регулювання напруги

749. Тиристор використовується в колах змінного струму для ... ?

- а. Регулювання випрямленої напруги;
- б. Підсилення напруги;
- в. Підсилення струму;
- г. Зміни фази напруги;

750. Входи операційного підсилювача мають назву :

- а. Інвертуючий і неінвертуючий ;
- б. Прямий і зворотний ;
- в. Прямий і інвертний ;
- г. Позитивний і негативний;

751. Виходи тригера мають назву :

- а. Прямий і інверсний
- б. Позитивний і негативний:
- в. Прямий і зворотний
- г. Інвертуючий і неінвертуючий ;

752. Логічні змінні можуть приймати значення:

- а. 0 і 1
- б. Дійсні
- в. Будь-які
- г. Цілі

753. Основні характеристики дроселя :

- a. Індуктивність
 - б. Опір
 - в. Ємність
 - г. Частота
754. Який вид зв'язку між каскадами використовуються в підсилювачах постійного струму:
- a. Безпосередній
 - б. Паралельний
 - в. Ємнісний
 - г. Послідовний
755. Блокінг- генератор - це пристрій для формування:
- a. Коротких імпульсів
 - б. Постійної напруги
 - в. Синусоїдальної напруги
 - г. Випрямленої напруги
756. Найменшим вихідним опором володіє схема включення транзистора з :
- a. ЗК
 - б. КБ
 - в. ЗЕ
 - г. ЗБ
757. Тригер з рахунковим входом перемикається при:
- a. Поступленні на вхід наступного імпульсу
 - б. Зміні полярності вхідного імпульсу
 - в. Зміні амплітуди вхідного імпульсу
 - г. Зміні напруги живлення
758. Напівпровідниковий стабілітрон має структуру .
- a. p - n
 - б. p - n - p
 - в. n - p - n
 - г. p - n - p - n
759. Операційний підсилювач працює з вхідними сигналами
- a. Струмовими
 - б. Температурними
 - в. Напругою
 - г. Шумовими
760. Негативний зворотний зв'язок у підсилювачах використовується з метою
- a. Підвищення стабільності підсилювача;
 - б. Підвищення коефіцієнта підсилювача;
 - в. Зменшення розмірів підсилювача;
 - г. Зниження напруги живлення;
761. На вході мультівібратора формується напруга
- a. Прямокутна

- б. Синусоїдальна
 - в. Лінійно змінна
 - г. Постійна
762. p-n перехід утворюється при контакті :
- а. Напівпровідник - напівпровідник
 - б. Металл - метал
 - в. Металл - напівпровідник
 - г. Металл – діелектрик
763. Напівпровідниковий діод має структуру .
- а. p - n
 - б. n - p - n
 - в. p - n - p
 - г. p - n - p – n
764. Електроди напівпровідникового діода мають назву :
- а. Катод , анод
 - б. База , емітер
 - в. Катод , керуючий електрод
 - г. База1 , база2
765. Електроди напівпровідникового транзистора мають назву :
- а. Коллектор , база , емітер
 - б. Анод , катод , керуючий електрод
 - в. Стік , витік, затвор
 - г. Анод , сітка , катод
766. При якій роботі транзистора в ключовому режимі струм колектора дорівнює нулю:
- а. Режим відсічення
 - б. Режим насичення
 - в. В активному режимі
 - г. Режим А
767. На виході транзисторного мультивібратора формуються :
- а. прямокутні імпульси
 - б. синусоїдальна напруга
 - в. трикутні імпульси
 - г. випрямлена напруга
768. Частота імпульсів мультивібратора на операційному підсилювачі визначається
- а. Постійною часу RC ланки зворотного зв'язку
 - б. Напругою живлення
 - в. Температурою навколишнього середовища
 - г. Частотою імпульсів напруги живлення
769. Тригером називають пристрій :
- а. З двома стійкими станами
 - б. З одним стійким станом

- в. З трьома стійкими станами
- г. Без стійких станів

770. Основна характеристика резистора :

- а. Опір
- б. Індуктивність
- в. Емність
- г. Індукція

771. Який елемент є стрілкою Пірса ?

- а. АБО-НЕ ;
- б. АБО ;
- в. І ;
- г. І-НЕ ;

772. Який логічний елемент з пасивним виходом ?

- а. Діодний ;
- б. Транзисторний ;
- в. Транзисторний - діодний ;
- г. ЛЕ на магнітних елементах ;

773. Яку логічну функцію виконує транзисторний ключ включений за схемою з загальним емітером ?

- а. НЕ ;
- б. АБО ;
- в. І ;
- г. І-НЕ ;

774. В яких серіях логічних інтегральних мікросхемах застосовують багатоемітерний транзистор ?

- а. ТТЛ ;
- б. МДП ;
- в. МНОП ;
- г. МДП ;

775. На базі елементарних логічних елементів можна побудувати більш складні логічні пристрої , такі як тригер , лічильник і ін ?

- а. немає
- б. Так
- в. Можливо
- г. В деяких випадках

776. Який сигнал виробляється на виході логічного елемента в залежності від певних сполучень сигналів на вході ?

- а. Безперервний
- б. Аналоговий
- в. Дискретний
- г. Постійний

777. Який елемент належить до фотоелектричного приймача випромінювання ?

- а. Фоторезистор
- б. Світлодіод
- в. Транзистор
- г. Немає вірної відповіді

778. Багатошаровий перемикаючий прилад з симетричними ВАХ для прямої і зворотної напруги.

- а. Симістор
- б. Тиристор
- в. Транзистор
- г. Тиристор, що замикається

779. Тиристор без керуючого електрода

- а. Диністор
- б. Варістор
- в. Стабістор
- г. Триністор

780. JK-тригери, головним чином використовуються?

- а. в лічильниках
- б. в регістрах типу "засувки"
- в. в компараторах
- г. в арифметичних пристроях

781. Паралельні обчислення – це:

- а. обчислення, які підтримуються стандартними чи закритими протоколами обміну та незалежними апаратними засобами, що представляються користувачу єдиним обчислювачем, придатним для вирішення складної задачі;
- б. обчислення, які підтримуються стандартними чи закритими протоколами обміну та незалежними апаратними засобами і забезпечують можливість паралельного виконання задачі;
- в. обчислення, що підтримуються на математичному, алгоритмічному, програмному чи апаратному рівні і забезпечують можливість паралельного виконання задачі;
- г. обчислення, що підтримуються тільки на математичному рівні, які підтримуються стандартними чи закритими протоколами обміну і забезпечують можливість паралельного виконання задачі.

782. Розподілені обчислення – це:

- а. обчислення, що підтримуються на математичному, алгоритмічному, програмному чи апаратному рівні і забезпечують можливість паралельного виконання задачі;
- б. обчислення які затримують обчислення виразу до того моменту, поки воно не стане потрібним і уникають повторних обчислень;
- в. обчислення, що підтримуються тільки на математичному рівні, які підтримуються стандартними чи закритими протоколами обміну і забезпечують можливість паралельного виконання задачі;
- г. обчислення, які підтримуються стандартними чи закритими протоколами обміну та незалежними апаратними засобами, що представляються користувачу єдиним обчислювачем, придатним для вирішення складної задачі.

783. Які вимоги повинні забезпечити комп'ютери при використанні паралельної обробки:

- а. надвисока швидкодія, обробка великого об'єму інформації;
- б. великий об'єм оперативної пам'яті, зберігання великого об'єму інформації;
- в. велика кількість інформації, що передається;
- г. всі перелічені.

784. Виберіть засоби для проведення паралельних обчислень:

- а. апаратні;
- б. апаратні, програмні і паралельні;
- в. апаратні та програмні;
- г. програмні;

785. Виберіть рівні розпаралелювання:

- а. програмний;
- б. всі перелічені;
- в. процедурний;
- г. рівень формул і біт-рівень.

786. До якого рівня належить великоблокова паралельність:

- а. програмного і процедурного;
- б. рівня формул і біт-рівня;
- в. програмного і рівня формул;
- г. процедурного і біт-рівня.

787. До якого рівня належить дрібноблокова паралельність:

- а. програмного і процедурного;
- б. рівня формул і біт-рівня;
- в. програмного і рівня формул;
- г. процедурного і біт-рівня.

788. На якому з рівнів комп'ютер, що виконує програми може не мати паралельної структури:

- а. рівні процедур;
- б. рівні арифметичних виразів;
- в. програмному рівні;
- г. рівні двійкових розрядів.

789. Як розподіляються паралельні операцій:

- а. на одномісцеві та двомісцеві;
- б. на програмні та процедурні;
- в. апаратні та програмні;
- г. всі перелічені.

790. Конвеєризація – це:

- а. метод, що забезпечує виконання різних дій за рахунок їх розбиття на підфункції з одночасним виконанням в часі;
- б. метод, який забезпечує виконання різних задач без розбиття їх на підфункції та одночасним їх виконанням;
- в. метод, який використовує двомісцеві операції для розрахунку різних дій зі зміщенням в часі, та одномісцеві з одночасним виконанням в часі;

г. метод, що забезпечує сукупність різних дій за рахунок їх розбиття на підфункції зі зміщенням в часі.

791. Паралелізм – це:

- а. метод, що забезпечує виконання різних дій за рахунок їх розбиття на підфункції з одночасним виконанням в часі;
- б. метод, який забезпечує виконання різних задач без розбиття їх на підфункції та одночасним їх виконанням;
- в. метод, який використовує двомісцеві операції для розрахунку різних дій зі зміщенням в часі, та одномісцеві з одночасним виконанням в часі;
- г. метод, що забезпечує сукупність різних дій за рахунок їх розбиття на підфункції зі зміщенням в часі.

792. На скільки етапів поділяється розпаралелення задач:

- а. два етапи;
- б. три етапи;
- в. чотири і більше етапів;
- г. кількість етапів залежить від складності задачі.

793. В чому полягає суть класифікації Базу:

- а. для класифікації паралельних обчислювальних систем використовується чотири характеристики;
- б. класифікація базується на понятті потоку, під яким розуміється послідовність елементів, чи команд даних, які обробляються процесором;
- в. будь-яку паралельну обчислювальну систему можна однозначно описати послідовністю рішень, прийнятих на етапі її проектування, а сам процес проектування представити у виді дерева;
- г. класифікація повинна бути погоджена з класифікацією Флінна, щоб показати правильність вибору ідеї потоків команд і даних.

794. З класу паралельних машин в класифікації Дункана повинні бути виключені ті, у яких паралелізм закладений лише на найнижчому рівні, включаючи:

- а. конвеєризацію на етапі підготовки і виконання команди;
- б. наявність в архітектурі декількох функціональних пристроїв, що працюють незалежно;
- в. всі перелічені;
- г. наявність окремих процесорів вводу/виводу, що працюють незалежно і паралельно з основними процесорами.

795. Що розуміють під паралельною архітектурою:

- а. спосіб організації обчислювальної системи, при якому допускається, щоб безліч процесорів могло б працювати одночасно, взаємодіючи в міру потреби один з одним;
- б. множинний потік команд і множинний потік даних;
- в. безліч процесорів, об'єднаних регулярним чином;
- г. множинний потік команд і одиночний потік даних.

796. Систолічні архітектури – це:

- а. спосіб організації обчислювальної системи, при якому допускається, щоб безліч процесорів могло б працювати одночасно, взаємодіючи в міру потреби один з одним;
- б. безліч процесорів, об'єднаних регулярним чином;

- в. група процесорів, що представляє собою підсистему, яка працює в режимі SIMD;
г. архітектура поєднує в собі ідею паралельної обробки даних і модель обчислень, використовуваної в dataflow.
797. В чому полягає ідея класифікації Кришнамарфі:
- а. будь-яку паралельну обчислювальну систему можна однозначно описати послідовністю рішень, прийнятих на етапі її проектування, а сам процес проектування представити у виді дерева;
 - б. класифікація базується на понятті потоку, під яким розуміється послідовність елементів, чи команд даних, які обробляються процесором;
 - в. класифікація повинна бути погоджена з класифікацією Флінна, щоб показати правильність вибору ідеї потоків команд і даних.
 - г. для класифікації паралельних обчислювальних систем пропонує використовувати чотири характеристики, які подібні до характеристик класифікації А.Бази.
798. В якому з перелічених типів архітектури в класифікації Кришнамарфі реалізація паралелізму комбінована:
- а. матриці процесорів;
 - б. класичні мультипроцесори;
 - в. систолічні масиви;
 - г. векторно-конвеєрні комп'ютери.
799. В чому полягає суть класифікації М. Флінна:
- а. будь-яку паралельну обчислювальну систему можна однозначно описати послідовністю рішень, прийнятих на етапі її проектування, а сам процес проектування представити у виді дерева;
 - б. класифікація базується на понятті потоку, під яким розуміється послідовність елементів, чи команд даних, які обробляються процесором;
 - в. класифікація повинна бути погоджена з класифікацією Флінна, щоб показати правильність вибору ідеї потоків команд і даних.
 - г. для класифікації паралельних обчислювальних систем пропонує використовувати чотири характеристики, які подібні до характеристик класифікації А.Бази.
800. Множинний потік команд і одиночний потік даних в класифікації архітектур М. Флінна – це:
- а. архітектура MIMD;
 - б. архітектура SISD;
 - в. архітектура MISD;
 - г. архітектура SIMD.
801. Що являє собою одиниця вимірювання продуктивності паралельних систем MFLOPS:
- а. мільйон операцій з рухомою крапкою за секунду;
 - б. мільйон команд в секунду;
 - в. мільйон операцій з рухомою крапкою за хвилину;
 - г. швидкість виконання операцій за одиницю часу.
802. При оцінці продуктивності необхідно враховувати:
- а. тип алгоритму;
 - б. тип програмного забезпечення;
 - в. всі перелічені;

г. протокол каналів передач і структуру окремого процесора.

803. Який з методів оцінки продуктивності паралельних систем не є ефективним для паралельних систем:

- а. метод експертних оцінок;
- б. розрахунковий метод;
- в. практичний метод;
- г. метод обчислення продуктивності складових частин.

804. Які групи тестів використовуються для оцінки продуктивності паралельних систем:

- а. тест пам'яті та процесора;
- б. синтетичні та виключно процесорні тести;
- в. синтетичні та графічні тести;
- г. всі перелічені.

805. Виберіть тести які використовуються для оцінки продуктивності паралельних систем:

- а. тести SPEC, TPC;
- б. тести SPC, TPC, APC;
- в. тести SPEC, TPC, AIM;
- г. тести SREC, RPC, RIP, AIM.

806. Що визначає показник Speedup:

- а. у скільки разів швидше може бути вирішена одна й та ж задача тільки на двох процесорах порівняно з її вирішенням на одному процесорі;
- б. у скільки разів більшу за розмірами проблему можна вирішити за той же час N процесорами порівняно з проблемою, що вирішується одним процесором;
- в. у скільки разів швидше може бути вирішена проблема N процесорами порівняно з проблемою, що вирішується двома процесорами;
- г. у скільки разів швидше може бути вирішена одна й та ж задача на N процесорах порівняно з її вирішенням на одному процесорі.

807. Що визначає показник Scaleup:

- а. у скільки разів швидше може бути вирішена одна й та ж задача тільки на двох процесорах порівняно з її вирішенням на одному процесорі;
- б. у скільки разів більшу за розмірами проблему можна вирішити за той же час N процесорами порівняно з проблемою, що вирішується одним процесором;
- в. у скільки разів швидше може бути вирішена проблема N процесорами порівняно з проблемою, що вирішується двома процесорами;
- г. у скільки разів швидше може бути вирішена одна й та ж задача на N процесорах порівняно з її вирішенням на одному процесорі.

808. Ефективність паралельного алгоритму E показує:

- а. у скільки разів більший час виконання завдання одним процесором T1, ніж час виконання цього ж завдання багатопроцесорною системою TN, помножений на кількість процесорів;
- б. у скільки разів більший час виконання завдання двома процесорами T2, ніж час виконання цього ж завдання багатопроцесорною системою TN, помножений на кількість процесорів;
- в. на скільки швидше буде виконано завдання одним процесором T1, ніж виконання цього ж завдання багатопроцесорною системою TN;

г. на скільки швидше буде виконано завдання двома процесорами T2, ніж виконання цього ж завдання багатопроцесорною системою TN;

809. Що являє собою гексагональна решітка:

- а. структура зв'язку, що має максимальну відстань між процесорними елементами.
- б. решітка, що має дві координати і може розглядатися як видозміна квадратної решітки;
- в. структура зв'язку, що має логарифмічну відстань між процесорними елементами;
- г. решітка у якій зроблено перехід від двовимірної до тривимірної решітки;

810. Виберіть засоби які застосовуються для однорідного розподілу даних:

- а. горизонтальні смуги;
- б. вертикальні смуги;
- в. циклічні горизонтальні смуги;
- г. всі перелічені.

811. Вибрати правильне твердження, яке характеризує MIMD-системи:

- а. якщо в системі є неактивізовані процесори то вони не використовуються;
- б. якщо в системі застосовані всі процесори і поступає на виконання програма з вищим пріоритетом, то для неї виділяються процесори які використовують програми з нижчим пріоритетом, а самі програми закриваються;
- в. якщо в системі є вільні процесори, що не використовуються в даній задачі, то вони можуть бути застосовані іншими користувачами для своїх задач, що розв'язуються одночасно;
- г. якщо в системі не вистачає процесорів, то задачі які потрібно виконати стають у чергу в залежності від їх пріоритету.

812. Для чого використовується набір тестів CINT92:

- а. для вимірювання продуктивності процесора при обробці цілих чисел;
- б. для вимірювання продуктивності процесора при обробці цілих чисел так і чисел із рухомою крапкою;
- в. для вимірювання продуктивності оперативної пам'яті;
- г. для вимірювання продуктивності процесора при обробці чисел із рухомою крапкою.

813. Для чого використовується набір тестів CFP92:

- а. для вимірювання продуктивності процесора при обробці цілих чисел;
- б. для вимірювання продуктивності процесора при обробці цілих чисел так і чисел із рухомою крапкою;
- в. для вимірювання продуктивності оперативної пам'яті;
- г. для вимірювання продуктивності процесора при обробці чисел із рухомою крапкою.

814. Дати визначення мережі Петрі:

- а. це мережева структура, основною вимогою до якої є забезпечення зв'язків між комп'ютерами;
- б. це орієнтований, дводольний граф з мітками (марками);
- в. це мережева структура, основною вимогою до якої є забезпечення довільними комбінація зв'язків між процесорами, щоб не відбулася поява блокувань;
- г. це неорієнтований граф з мітками.

815. Що являє собою стан активізації в мережі Петрі:

- а. перехід t активізований, якщо всі вхідні вузли p_i цього переходу марковані;
- б. якщо одночасно активізовані декілька переходів;
- в. мережа Петрі перебуває не заблокована в жодному моменті часу;
- г. мережа Петрі перебуває в заблокованому стані.

816. В чому полягає ідея паралелізму даних:

- а. застосування декількох операцій до кожного елемента масиву даних;
- б. якщо в системі є вільні процесори, то вони можуть бути застосовані до інших задач;
- в. застосування однієї операції до кількох елементів масиву даних;
- г. наявністю окремих процесорів вводу/виводу, що працюють незалежно і паралельно з основними процесорами.

817. Вибрати класи, які входять до структур зв'язку:

- а. шинні сітки;
- б. всі перелічені;
- в. сітки з комутаторами;
- г. структури, що забезпечують зв'язок типу "пункт-пункт".

818. Для чого використовуються шинні сітки в паралельних комп'ютерах:

- а. для реалізації різноманітних варіантів спілкування процесорів перед початком виконання паралельної програми;
- б. для з'єднання функціональних блоків комп'ютера;
- в. щоб зменшити витрати порядку n^2 , що виникають під час побудови розподілювачів перехресних шин;
- г. через неї можна з'єднати між собою процесори або модулі пам'яті.

819. Що являє собою комутуюча мережа Клоса:

- а. це мережева структура, вимога до якої є в забезпеченні зв'язків між процесорами, щоб в результаті отримати блокування;
- б. це орієнтований, дводольний граф з мітками (марками);
- в. це мережева структура, вимога до якої є в забезпеченні довільних комбінацій зв'язків між процесорами, тобто не допускається поява блокувань;
- г. це мережева структура, основною вимогою до якої є забезпечення зав'язків між комп'ютерами.

820. Виберіть структури до забезпечують зв'язок типу "пункт-пункт":

- а. кільце, повний граф, гіперкуб, порівняння мереж;
- б. решітки і тори, гексагональна решітка, кубічна решітка;
- в. двійкове дерево, пірамідальне дерево, ротація-зміна;
- г. всі перелічені.

821. Перемикання процесора поміж програмними потоками через фіксовані проміжки часу використовують у комп'ютерних системах у випадках:

- а. послідовної багатопотокової обробки;
- б. багатопотокової обробки з квантуванням часу;
- в. багатопотокової обробки з перемиканням за подіями;
- г. одночасній багатопотоковій обробці.

822. Одночасне виконання на одному процесорі програмних потоків без переключення між ними використовується у комп'ютерних системах з:

- а. послідовною багатопотоковою обробкою;
- б. багатопотоковою обробкою з квантуванням часу;
- в. багатопотоковою обробкою з перемиканням за подіями;
- г. одночасною багатопотоковою обробкою.

823. На скільки класів поділяються паралельні комп'ютерні системи згідно класифікації Шора:

- а. 3 класи;
- б. 4 класи;
- в. 6 класів;
- г. 5 класів.

824. Вкажіть до якого класу паралельних комп'ютерних систем згідно класифікації М. Флінна відносяться персональні комп'ютери:

- а. множинний потік команд та одиночний потік даних;
- б. множинний потік команд та множинний потік даних;
- в. одиночний потік команд та множинний потік даних;
- г. одиночний потік команд та одиночний потік даних.

825. Вкажіть до якого класу паралельних комп'ютерних систем згідно класифікації М. Флінна відносяться векторні процесори:

- а. множинний потік команд та одиночний потік даних;
- б. множинний потік команд та множинний потік даних;
- в. одиночний потік команд та множинний потік даних;
- г. одиночний потік команд та одиночний потік даних.

826. Вкажіть до якого класу паралельних комп'ютерних систем згідно класифікації М. Флінна відносяться багатопроцесорні системи:

- а. множинний потік команд та одиночний потік даних;
- б. множинний потік команд та множинний потік даних;
- в. одиночний потік команд та множинний потік даних;
- г. одиночний потік команд та одиночний потік даних.

827. Найвищий фактора паралельності мають:

- а. скалярні машини;
- б. суперскалярні та VLIW-машини;
- в. машини потоку даних;
- г. векторні машини.

828. Найнижчий фактор паралельності мають:

- а. скалярні машини;
- б. суперскалярні та VLIW-машини;
- в. машини потоку даних;
- г. векторні машини.

829. У яких одиницях вимірюють продуктивність комп'ютерної системи:

- а. біт за секунду;
- б. ГГц;
- в. MIPS;

г. в усіх випадках вірно.

830. До якого способу паралельної обробки відноситься перекриття виконання сусідніх інструкцій програми у часі:

- а. розпаралелювання;
- б. декомпозиція;
- в. конвєєризація;
- г. в усіх випадках вірно.

831. До рівнів паралельних обчислень відноситься:

- а. рівень інструкцій;
- б. рівень даних;
- в. рівень задач;
- г. в усіх випадках вірно.

832. В однорідному обчислювальному середовищі кожен процесорний елемент зв'язаний за входом та виходом з:

- а. двома сусідами – зверху та знизу
- б. трьома сусідами – зверху, знизу та зліва
- в. чотирма сусідами – зверху, знизу, зліва та справа
- г. трьома сусідами – зверху, знизу та справа

833. Швидке перетворення Фур'є використовується для:

- а. перетворення дискретних даних з часового у частотний діапазон
- б. перетворення дискретних даних з просторового у просторово-часовий діапазон
- в. перетворення дискретних даних з частотного у часовий діапазон
- г. перетворення дискретних даних з просторово-часового у просторовий діапазон

834. Дискретне перетворення Фур'є використовується для:

- а. визначення частотного складу дискретних сигналів
- б. визначення частотного складу аналогових сигналів
- в. визначення часових характеристик дискретних сигналів
- г. визначення часових характеристик аналогових сигналів

835. Які властивості має дискретне перетворення Фур'є:

- а. дискретність
- б. лінійність
- в. зсув в часі
- г. усі варіанти правильні

836. Дискретне косинусне перетворення застосовується в алгоритмах:

- а. стиснення інформації з втратами
- б. стиснення інформації без втрат
- в. захисту інформації в симетричних криптосистемах
- г. в усіх випадках

837. Для кодування значень дискретного косинусного перетворення застосовується:

- а. кодування Хаффмана
- б. кодування Хемінга

- в. кодування Лемпеля-Зіва
- г. кодування Шеннона-Фано

838. Яку операцію в системах швидкісної цифрової обробки сигналів виконує операція МАС?

- а. Множення
- б. Додавання з накопиченням
- в. Множення з підсумовуванням
- г. Нормалізація мантиси

839. Назвіть найбільш відомі фірми виробники мікропроцесорів паралельних та розподілених обчислень?

- а. Texas Instruments
- б. Analog Devices
- в. Motorola
- г. у всіх випадках правильно

840. Використання в складі процесорів розподілених обчислень швидкодіючої кеш-пам'яті програм дозволяє:

- а. підвищити їх пропускну здатність
- б. підвищити їх швидкодію шляхом уникнення звертань до менш швидкодіючої пам'яті програм
- в. знизити їх швидкодію шляхом звертань до менш швидкодіючої пам'яті програм
- г. у всіх випадках правильно

841. Які типи мереж обміну використовуються в паралельних системах для обміну даними між елементами?

- а. шинні
- б. статичні
- в. динамічні
- г. у всіх випадках правильно

842. Як називаються потужні багатопроцесорні комп'ютери, найсучасніші з яких мають продуктивність до декількох petaflops (1000000000000000 дійсних операцій в секунду)?

- а. суперкомп'ютери (super-computers)
- б. багатоцільові комп'ютери, або комп'ютери загального призначення (mainframes)
- в. кластери комп'ютерів (computer clusters)
- г. переносні комп'ютери (wearable computers)

843. Назвіть групи комп'ютерів, фізично розташовані поруч і з'єднані один з одним високошвидкісними шинами і лініями зв'язку.

- а. кластери комп'ютерів (computer clusters)
- б. багатоцільові комп'ютери, або комп'ютери загального призначення (mainframes)
- в. настільні комп'ютери (desktops)
- г. суперкомп'ютери (super-computers)

844. Які системи називаються розподіленими (distributed systems)?

- а. це системи, що складаються з декількох комп'ютерів, об'єднаних в дротову або бездротову мережу

- б. обчислювальні системи, призначені для керування різними технічними, військовими та іншими об'єктами в режимі реального часу
- в. обчислювальні системи, призначені для керування персональним ПК
- г. системи, призначені для керування різними компонентами суперкомп'ютерів.

845. Що таке паралельні комп'ютерні системи?

- а. це мультипроцесорні системи з декількома безпосередньо взаємодіючими процесорами
- б. це комп'ютерні системи, засновані на тісно пов'язаних один з одним процесорах (ядрах), що знаходяться в одному кристалі, що розділяють асоціативну пам'ять (кеш) другого рівня і працюють на загальній пам'яті
- в. обчислювальні системи, призначені для керування персональним ПК
- г. це системи де всі процесори паралельні, що дає високу продуктивність системі

846. Назвіть комп'ютерні системи, засновані на тісно пов'язаних один з одним процесорах (ядрах), що знаходяться в одному кристалі, що розділяють асоціативну пам'ять (кеш) другого рівня і працюють на загальній пам'яті.

- а. багатоядерні (multi-core) комп'ютери
- б. комп'ютери персональні
- в. стаціонарні комп'ютери
- г. кластери комп'ютерні

847. Визначте переваги паралельної комп'ютерної системи

- а. покращена продуктивність (throughput)
- б. економічність
- в. підвищена надійність
- г. стійкість до помилок (fail-soft system)

848. Як називається багатопроцесорна комп'ютерна система, всі процесори якої рівноправні і використовують одну і ту ж копію ОС? Операційна система при цьому може виконуватися на будь-якому процесорі.

- а. симетрична мультипроцесорна система - symmetric multiprocessing (SMP)
- б. асиметрична мультипроцесорна система (asymmetric multiprocessing)
- в. розподілена система (distributed system)
- г. не розподілена система (undistributed system)

849. Назвіть переваги розподілених систем

- а. поділ (спільне використання) ресурсів
- б. надійність
- в. зв'язок
- г. правильної відповіді немає

850. Яка з даних бібліотечних функцій, призначена для підтримки роботи паралельних процесів у термінах передачі повідомлень.

- а. MFC
- б. SFML
- в. MPI
- г. API

851. Декомпозиція - це:

- а. можливість розбити задачу на підзадачі (ступінь розпаралелення задачі).
- б. можливість конвеєризації ситеми
- в. можливість паралельного доступу до системи
- г. в усіх випадках не вірно

852. При проектуванні комунікацій визначаються:

- а. комунікації, необхідні для пересилання вихідних даних, проміжних результатів виконання підзадач.
- б. комунікації, необхідні для пересилання вхідних даних для виконання підзадач.
- в. комунікації, необхідні для пересилання вихідних даних для виконання підзадач.
- г. комунікації, необхідні для пересилання проміжних результатів виконання підзадач.

853. Укрупнення - це

- а. об'єднання підзадач в крупніші блоки
- б. розподіл задач системи
- в. об'єднання ресурсів системи
- г. в усіх випадках вірно

854. Планування обчислень - це

- а. розподілення підзадач між процесорами.
- б. розподілення підзадач між периферійними пристроями.
- в. розподілення підзадач між собою.
- г. в усіх випадках вірно

855. Паралелізм даних - це

- а. застосування однієї операції до кількох елементів масиву даних
- б. застосування декількох операцій до одного елемента масиву даних
- в. застосування однієї операцій до одного елемента масиву даних
- г. в усіх випадках не вірно

856. Основні особливості паралелізму даних:

- а. обробкою даних керує одна програма;
- б. простір є глобальним (для програміста є одна єдина пам'ять, а деталі структури даних доступні до пам'яті і міжпроцесорного обміну для програміста скриті);
- в. паралельні операції над елементами масиву виконуються на всіх допустимих даній програмі процесорах.
- г. в усіх випадках вірно

857. Найважливішими атрибутами мережі міжз'єднань є:

- а. стратегія синхронізації
- б. стратегія комутації
- в. стратегія управління
- г. у всіх випадках правильно

858. Застосування паралельних системи на кристалі дає можливість:

- а. зростанню тактової частоти
- б. реалізації паралельних обчислювальних систем
- в. постійного динамічного перемикавання процесів
- г. в усіх випадках вірно

859. Виконання проектів мікросхем на основі ПЛІС передбачає послідовно-ітераційне виконання наступних етапів:

- а. введення проекту;
- б. віртуальну функціональну верифікацію результату синтезу;
- в. імплементування результату синтезу до певної ПЛІС або ПЛМ;
- г. в усіх випадках вірно.

860. Системну продуктивність ПЛІС характеризують:

- а. числом виконаних команд з фіксованою комою;
- б. числом тактів вводу-виводу інформації;
- в. числом виконаних операцій за одиницю часу;
- г. числом виконаних команд з плаваючою комою.

861. ПЛІС є високоефективними завдяки їх:

- а. регулярній структурі;
- б. паралельній структурі;
- в. багатомодульності;
- г. паралельно-послідовній структурі.

862. Фінітну машину станів використовують для моделювання:

- а. операційних пристроїв;
- б. різних типів пам'яті;
- в. конвеєрних пристроїв;
- г. пристроїв керування.

863. Конфігурування ПЛІС здійснюється завантаженням:

- а. команди конфігурації;
- б. програми конфігурації;
- в. бінарного файлу конфігурування;
- г. спеціальних символів.

864. Розмір мережі дорівнює:

- а. кількості вузлів, що входять в мережу;
- б. кількості входів і виходів мережі
- в. кількості каналів мережі
- г. кількості входів управління мережі

865. Під кількістю зв'язків мережі розуміють;

- а. сумарну кількість каналів між всіма вузлами мережі;
- б. сумарна кількість вузлів мережі
- в. сумарна кількість вузлів та каналів мережі
- г. в усіх випадках невірно

866. Пропускна здатність мережі характеризується:

- а. кількістю інформації, яка може бути передана по мережі за одиницю часу;
- б. часом надходження вхідних даних;
- в. часом видачі результатів
- г. в усіх випадках невірно

867. Під затримкою мережі розуміють:

- а. час необхідний для проходження інформації через мережу;
- б. час подачі вхідних даних мережі;
- в. час формування проміжних результатів;
- г. час видачі кінцевих результатів

868. Під маршрутизацією даних в мережі розуміють:

- а. правило вибору чергового вузла, якому пересилається інформація по його адресі;
- б. правило вибору чергового вузла, якому пересилається інформація через його порядковий номер;
- в. правило вибору ліній передачі даних
- г. в усіх випадках невірно

869. Топологія \"батерфляй\" була розроблена:

- а. Рабінером і Гоулдом;
- б. Хеннесі і Патернсоном;
- в. Еккартом і Моучлі;
- г. Фон Нейманом.

870. Топологія на основі формули реверсних бітів дозволяє:

- а. інвертувати нульові біти адреси;
- б. виконати перестановку бітів адреси в зворотньому порядку;
- в. інвертувати одиничні біти адреси;
- г. в усіх випадках вірно

871. Скільки вершин буде містити топологія одномарного куба:

- а. 2
- б. 4
- в. 8
- г. 16

872. Скільки вершин буде містити топологія двохмірного куба:

- а. 2
- б. 4
- в. 8
- г. 16

873. Скільки вершин буде містити топологія трьохмірного куба:

- а. 2
- б. 4
- в. 8
- г. 16

874. Скільки вершин буде містити топологія чотирьохмірного куба:

- а. 2
- б. 4
- в. 8
- г. 16

875. В структуру базових комутуючих елементів входять:
- а. елементи затримки
 - б. мультиплексори
 - в. схеми керування
 - г. в усіх випадках вірно
876. В динамічній топології з'єднання вузлів між собою забезпечується за допомогою:
- а. електронних ключів;
 - б. адрес;
 - в. ліній керування;
 - г. комутації каналів передачі даних
877. В топології "баньян" між кожною вхідною і вихідною лінією існує:
- а. тільки одини шлях;
 - б. тільки два шляхи;
 - в. тільки чотири шляхи;
 - г. не існує жодного шляху
878. До динамічних топологій мереж належать:
- а. шинну топологію з однією шиною;
 - б. шинну топологію з багатьма шинами;
 - в. топологію перехресної комутації (crossbar switch);
 - г. в усіх випадках вірно
879. Який закон демонструє обмеження на зростання продуктивності при розпаралелюванні обчислень
- а. Закон Г. Мура;
 - б. Закон Густавсона;
 - в. Закон Д. Амдаля;
 - г. Закон Ома
880. Вбудований базовий тип даних мови програмування Сі:
- а. complex
 - б. string
 - в. double
 - г. class
881. Кваліфікатор типу даних мови програмування Сі:
- а. const
 - б. register
 - в. static
 - г. extern
882. Специфікатор зберігання даних мови програмування Сі:
- а. internal
 - б. double
 - в. static
 - г. global

883. Глобальна статична змінна мови програмування Сі видима:

- а. в межах функції
- б. в межах основної функції
- в. в межах поточного файлу
- г. в інших файлах

884. Арифметична операція мови програмування Сі:

- а. %%
- б. *
- в. **
- г. \$

885. Логічна операція мови програмування Сі:

- а. \$\$
- б. &&
- в. <<
- г. %%

886. Операція з найвищим пріоритетом у мові програмування Сі:

- а. *
- б. <=
- в. &
- г. ++

887. Операція взяття адреси у мові програмування Сі:

- а. *
- б. \$
- в. &
- г. #

888. Вираз істинний у мові програмування Сі, якщо він:

- а. менший нуля
- б. дорівнює нулю
- в. більший нуля
- г. не дорівнює нулю

889. Інструкція break мови програмування Сі:

- а. завершує виконання функції
- б. зупиняє цикл
- в. перериває цикл
- г. пропускає поточну ітерацію

890. Інструкція continue мови програмування Сі:

- а. завершує виконання функції
- б. зупиняє цикл
- в. перериває цикл
- г. пропускає поточну ітерацію

891. Оголошення двовимірного масиву у мові програмування Сі:

- a. `int a[5,5];`
- б. `int a(0:5);`
- в. `int a[5][5];`
- г. `int a {5,5};`

892. Оголошення символічного рядка в мові програмування Сі:

- a. `string &c[5];`
- б. `char c[5];`
- в. `string c(5);`
- г. `str c(5);`

893. Оголошення вказівника типу `int` у мові програмування Сі:

- a. `int i;`
- б. `int *i;`
- в. `int &i;`
- г. `int @i;`

894. Вказівник у мові програмування Сі це:

- a. змінна
- б. адреса пам'яті
- в. елемент структури
- г. синонім змінної

895. Операція для роботи з вказівником у мові програмування Сі:

- a. `%`
- б. `*`
- в. `<<`
- г. `~`

896. Непрямий вказівник `**p` у мові програмування Сі вказує на:

- a. змінну
- б. функцію
- в. інший вказівник
- г. константу

897. Що задає вираз `int (*p)()` у мові програмування Сі:

- a. вказівник типу `int`
- б. вказівник на змінну типу `int`
- в. функція з параметром вказівник
- г. вказівник на функцію, яка повертає тип `int`

898. Що задає вираз `int *p[5]` у мові програмування Сі:

- a. вказівник на вектор типу `int` з п'яти елементів
- б. п'ять вказівників типу `int`
- в. вказівник типу `int` ініціалізований значенням 5
- г. вказівник на змінну типу `int` ініціалізовану значенням 5

899. Що задає вираз `int (*p) [5]` у мові програмування Сі:

- a. адреса вектора типу `int` з п'яти елементів

- б. п'ять вказівників типу `int`
- в. вказівник типу `int` ініціалізований значенням 5
- г. вказівник на вектор з п'яти елементів типу `int`

900. Аргументи функції `main(argc, char *argv[]) {...}` у мові програмування Cі:

- а. `argc` - перший параметр, `argv` - решта параметрів командного рядка
- б. `argc` - кількість аргументів, `argv` - параметри командного рядка
- в. `argc` - кількість аргументів, `argv` - вказівник на масив символічних вказівників
- г. `argc` - кількість аргументів, `argv` - вказівник на безрозмірний масив

901. У мові програмування Cі при передачі аргументів у функцію за значенням:

- а. формальному параметру присвоюється фактичний аргумент
- б. формальному параметру присвоюється копія аргумента
- в. формальному аргументу присвоюється фактичний параметр
- г. формальному аргументу присвоюється копія параметра

902. У мові програмування Cі при передачі аргументів у функцію за посиланням:

- а. формальному параметру присвоюється фактичний аргумент
- б. формальному параметру присвоюється копія аргумента
- в. формальному параметру присвоюється адреса фактичного аргумента
- г. формальному аргументу присвоюється копія параметра

903. Який виклик функції забезпечить зміну значень елементів структури у мові програмування Cі:

`struct test`

- а.
`int i;`
- б.
`char s[10];`
- в.
`} t;`
- г. {
д. `fun(t,i,t.s);`
· `fun(t);`
· `fun(&t);`
· `fun(*t);`

904. Що таке об'єднання у мові програмування Cі:

- а. сукупність змінних
- б. сукупність змінних і функцій
- в. область пам'яті, де розміщуються дані різних типів з перекриттям
- г. логічна операція

905. Яка функція вводить дані за специфікацією формату у мові програмування Cі:

- а. `getc()`
- б. `scanf()`
- в. `fread()`
- г. `cin`

906. Яка функція виводить дані за специфікацією формату у мові програмування Cі:

- a. `putc()`
- б. `fwrite()`
- в. `printf()`
- г. `cout`

907. Правильна інструкція введення даних за специфікацією формату у мові програмування Сі:

```
int i;  
float f;  
char s[5];  
char c;  
char *p;
```

- a. `scanf("%d%f%c%s%a",i,f,c,s,p);`
- б. `scanf("%i%f%c%s%a",i,f,c,s[5],p);`
- в. `scanf("%d%f%c%s%p",&i,&f,&c,s,&p);`
- г. `scanf("%d%f%c%s%p",&i,&f,c,s,&p);`

908. Що таке клас у мові програмування С++:

- a. структура
- б. структура, членами якої є функції
- в. вбудований тип даних, який оголошується ключовим словом `class`
- г. тип даних користувача, який зв'язує код і дані між собою

909. Дружня функція у мові програмування С++ дає доступ:

- a. до інших функцій
- б. до інших дружніх функцій
- в. до відкритих членів, визначених у іншому класі
- г. до закритих членів, визначених у іншому класі

910. Що таке посилання у мові програмування С++:

- a. змінна
- б. вказівник на функцію
- в. явний вказівник
- г. неявний вказівник

911. Яка інструкція оголошує масив об'єктів класу А у мові програмування С++:

- a. `A a(3,4);`
- б. `A a[5];`
- в. `A *p = new A(3,4);`
- г. `A &r = * new A(5);`

912. Мікропроцесор Intel IA-32 має регістрів загального призначення:

- a. 4
- б. 8
- в. 16
- г. 32

913. Мікропроцесор Intel IA-32 має регістр з плаваючою крапкою:

- a. `eax`

- б. esp
- в. mmx
- г. xmm

914. У асемблері використовується як лічильник реєстр:

- а. esp
- б. ecx
- в. esi
- г. edi

915. У асемблері адресу сегмента коду задає реєстр:

- а. ds
- б. cs
- в. ss
- г. es

916. У асемблері адресу сегмента стеку задає реєстр:

- а. cs
- б. ds
- в. ss
- г. fs

917. У асемблері реєстр вказівник команд:

- а. eax
- б. ebx
- в. eip
- г. esi

918. У асемблері прапор af реєстра flags:

- а. прапор нуля
- б. прапор переповнення
- в. прапор перенесення позики з молодшої тетради при роботі з BCD-числами
- г. прапор пріоритету

919. У асемблері прапор df реєстра flags:

- а. прапор перенесення
- б. прапор напрямку
- в. прапор паритету
- г. прапор пріоритету

920. У асемблері прапор cf реєстра flags:

- а. прапор пріоритету
- б. прапор перенесення
- в. прапор перенесення-позики з молодшої тетради при роботі з BCD-числами
- г. прапор нуля

921. У асемблері прапор zf реєстра flags:

- а. прапор перенесення
- б. прапор напрямку

- в. прапор нуля
- г. прапор пріоритету

922. У асемблері прапор sf реєстра flags:

- а. прапор знаку
- б. прапор напрямку
- в. прапор нуля
- г. прапор пріоритету

923. У асемблері прапор of реєстра flags:

- а. прапор знаку
- б. прапор переповнення
- в. прапор нуля
- г. прапор пріоритету

924. Тип даних асемблера байт (byte) має бітів:

- а. 4
- б. 8
- в. 16
- г. 32

925. Тип даних асемблера слово (word) має бітів:

- а. 4
- б. 8
- в. 16
- г. 32

926. Тип даних асемблера подвійне слово (dword) має бітів:

- а. 8
- б. 16
- в. 32
- г. 64

927. Тип даних асемблера четверне слово (qword) має бітів:

- а. 8
- б. 16
- в. 32
- г. 64

928. У асемблері розмір пам'яті параграф (paragraph) має байтів:

- а. 16
- б. 32
- в. 64
- г. 128

929. У асемблері розмір пам'яті сторінка (page) має байтів:

- а. 64
- б. 128
- в. 256

г. 512

930. У асемблері розмір пам'яті сегмент (segment) має кілобайтів:

- а. 64
- б. 128
- в. 256
- г. 512

931. Двійкове число в асемблері:

- а. 11110110b
- б. 12345678o
- в. 01234567d
- г. 1A2B3C4Dh

932. Вісімкове число в асемблері:

- а. 11110110b
- б. 12345678o
- в. 01234567d
- г. 1A2B3C4Dh

933. Порядок розміщення байтів числа 8421 (8 - самий старший байт, 1 - самий молодший байт) в оперативній пам'яті мікропроцесора IA-32:

- а. 8421
- б. 1248
- в. 4812
- г. 2184

934. Псевдоінструкція асемблера:

- а. mov ax,10
- б. mas dd 1,2,3
- в. loop label
- г. inc ecx

935. Що виконує команда асемблера mov eax,[label]:

- а. копіює значення регістра label в регістр eax
- б. копіює значення адреси label в регістр eax
- в. копіює значення за адресою label в регістр eax
- г. індексує регістр eax значенням label

936. Команда асемблера копіювання даних з джерела в отримувач:

- а. inc eax
- б. mov eax,edx
- в. add eax,edx
- г. lea eax,[ebx+32]

937. Компілювання програми асемблера NASM в ОС Linux:

- а. gc 1.asm -o 1
- б. g++ 1.asm -o 1
- в. nasm 1.asm -o 1

г. `bash 1.asm -o 1`

938. Непряма адресація в асемблері:

- а. `mov eax,12`
- б. `mov eax,ebx`
- в. `mov eax,[ebx]`
- г. `mov eax,label`

939. Команда асемблера “доповнення значення до 1”:

- а. `dec reg16`
- б. `div reg16`
- в. `not reg16`
- г. `neg reg16`

940. Команда асемблера “доповнення значення до 2”:

- а. `dec reg16`
- б. `div reg16`
- в. `not reg16`
- г. `neg reg16`

941. Що виконує команда асемблера `cmp eax,ebx`:

- а. копіює дані з регістра `eax` в регістр `ebx`
- б. додає значення двох регістрів
- в. порівнює значення двох регістрів
- г. множить значення двох регістрів

942. Що виконує команда асемблера `jc label`:

- а. безумовний перехід на позначку `label`
- б. умовний перехід на позначку `label` за значенням прапора переповнення
- в. умовний перехід на позначку `label` за значенням прапора нуля
- г. умовний перехід на позначку `label` за значенням прапора перенесення

943. Що виконує команда асемблера `jl label`:

- а. умовний перехід на позначку `label` за умовою $a = b$
- б. умовний перехід на позначку `label` за умовою $a < b$
- в. умовний перехід на позначку `label` за умовою $a > b$
- г. безумовний перехід на позначку `label`

944. Який регістр як лічильник циклу використовує команда асемблера `loop`:

- а. `eax`
- б. `ebx`
- в. `ecx`
- г. `edx`

945. Команда асемблера арифметичний зсув:

- а. `adc`
- б. `shr`
- в. `ror`

г. sar

946. Скопіювати значення з регістра у стек можна командою асемблера:

- а. div eax
- б. push eax
- в. mul eax
- г. pop eax

947. Для повернення з підпрограми асемблера використовується команда:

- а. jmp
- б. jcc
- в. ret
- г. lea

948. Стек розміщується в оперативній пам'яті:

- а. у нижній частині
- б. у верхній частині
- в. посередині
- г. довільно

949. Команда Linux ls:

- а. виводить перелік користувачів поточного сеансу
- б. виводить перелік каталогів і файлів
- в. виводить список процесів
- г. створює м'який зв'язок

950. Команда Linux cp:

- а. порівнює файли
- б. виводить перелік каталогів і файлів
- в. копіює файли
- г. очищує екран

951. Команда Linux cat:

- а. виводить зміст файлу
- б. виводить атрибути файлу
- в. копіює файл
- г. очищує файл

952. Команда Linux pwd:

- а. виводить поточний шлях
- б. виводить інформацію про процеси
- в. виводить атрибути файлу
- г. запитує пароль

953. Команда Linux mv:

- а. вилучає файл
- б. перейменовує файл
- в. створює файл
- г. виводить атрибути файлу

954. Команда Linux rm:

- а. вилучає файл
- б. перейменовує файл
- в. створює файл
- г. виводить атрибути файлу

955. Команда Linux ps:

- а. виводить файл на друк
- б. виводить інформацію про процеси
- в. виводить атрибути файлу
- г. створює пароль

956. Команда Linux chmod:

- а. міняє біти доступу до файлу
- б. виводить атрибути файлу
- в. міняє назву файлу
- г. міняє дату і час

957. Команда Linux file:

- а. міняє біти доступу до файлу
- б. виводить тип файлу
- в. створює файл
- г. міняє дату і час створення файлу

958. Команда Linux nl:

- а. очищує файл
- б. виводить файл з нумерованими рядками
- в. створює файл
- г. міняє дату і час створення файлу

959. Команда Linux ping:

- а. тестує мережеву карту
- б. перевіряє мережеве з'єднання
- в. присвоює IP адресу
- г. міняє мережевий протокол

960. Команда Linux touch:

- а. створює мережеве з'єднання
- б. створює новий каталог
- в. створює новий файл
- г. створює новий пристрій

961. Що таке операційна система:

- а. апаратні засоби комп'ютера
- б. прикладна програма
- в. системне програмне забезпечення
- г. програмне забезпечення для зв'язку між прикладними програмами і апаратними засобами комп'ютера

962. Файл це:

- а. послідовність бітів
- б. послідовність байтів
- в. іменованний набір даних
- г. індексований набір даних

963. Файлова система це:

- а. набір файлів
- б. підсистема ОС, яка підтримує організований набір файлів
- в. набір файлів і каталогів
- г. набір файлів, каталогів і інформаційних вузлів

964. Каталог це:

- а. таблиця файлів в основній пам'яті
- б. спеціальний файл, який містить інформацію про набір файлів
- в. розділ жорсткого диску
- г. елемент інформаційного вузла

965. Кожний каталог містить спеціальний елемент ".", який посилається на:

- а. кореневий каталог
- б. поточний каталог
- в. каталог рівнем вище
- г. каталог рівнем нижче

966. Кожний каталог містить спеціальний елемент "..", який посилається на:

- а. кореневий каталог
- б. поточний каталог
- в. каталог рівнем вище
- г. каталог рівнем нижче

967. Жорсткий зв'язок (hard link) у POSIX:

- а. зв'язує два файли в один
- б. задає декілька імен для одного файлу
- в. створює канал між файлами
- г. закріплює файл за каталогом

968. Жорсткий зв'язок (hard link) у POSIX створюється системним викликом:

- а. createlink()
- б. link()
- в. newlink()
- г. hardlink()

969. Символічний зв'язок (soft link) у POSIX:

- а. зв'язує два файли в один
- б. задає декілька імен для одного файлу
- в. задає декілька дескрипторів для одного файлу
- г. це спеціальний файл, який містить ім'я іншого файлу або каталогу

970. Символічний зв'язок (soft link) у POSIX створюється системним викликом:

- a. symlink()
- б. link()
- в. newlink()
- г. softlink()

971. Файл з правом доступу 741 в ОС Linux має позначення:

- a. rwx r- -x
- б. -x r- rwx
- в. xwr -r x-
- г. x- -r xwr

972. Системне програмне забезпечення призначене для

- a. вирішення конкретних задач фахової діяльності користувача
- б. розроблення трансляторів мов програмування
- в. міжшаровий інтерфейс між апаратурою і застосунками користувача
- г. розроблення системи керування базами даних

973. Функція операційної системи

- a. запуск задачі на виконання та повернення результату
- б. керування обчислювальним процесом та розподіл ресурсів між процесами
- в. керування виконанням задачі та розподіл ресурсів між потоками
- г. керування компіляцією програм

974. Інтерфейс API гарантує сумісність програмного забезпечення на рівні

- a. сирцевого коду
- б. об'єктного коду
- в. виконуваного коду
- г. операційної системи

975. Інтерфейс AVI гарантує сумісність програмного забезпечення на рівні

- a. сирцевого коду
- б. об'єктного коду
- в. виконуваного коду
- г. операційної системи

976. Класична модель життєвого циклу розроблення ПЗ

- a. послідовна
- б. паралельна
- в. каскадна
- г. спіральна

977. Процес

- a. абстракція ОС, яка об'єднує всі необхідні ресурси для виконання однієї програми
- б. абстракція ОС, яка об'єднує всі необхідні ресурси для виконання всіх програм
- в. абстракція ОС, яка об'єднує всі необхідні ресурси для виконання одного потоку
- г. абстракція ОС, яка об'єднує всі необхідні ресурси для виконання всіх потоків

978. Потік

- a. набір інструкцій, які виконуються у захищеному адресному просторі процесу

- б. набір інструкцій, які виконуються у захищеному адресному просторі процесу
 - в. абстракція ОС, яка об'єднує всі необхідні ресурси для виконання одного потоку
 - г. абстракція ОС, яка не використовує ресурси процесу для виконання одного потоку
979. Авторське право на програмне забезпечення
- а. це домовленості щодо захисту інтелектуальної власності
 - б. стаття кримінального кодексу
 - в. надпис Copyright
 - г. реквізити автора інтелектуальної власності
980. До ресурсів ОС відноситься
- а. кількість процесорів, каналів введення/виведення, периферійних пристроїв
 - б. процеси, потоки
 - в. процесорний час, пам'ять, канали введення/виведення, периферійні пристрої
 - г. швидкодія процесорів, каналів введення/виведення, периферійних пристроїв
981. В однопроцесорних системах ресурсом є
- а. процесор
 - б. процесорний час
 - в. пам'ять
 - г. канали введення/виведення
982. У багатопроцесорних системах ресурсом є
- а. процесор
 - б. процесорний час
 - в. пам'ять
 - г. канали введення/виведення
983. Довготермінове планування визначає
- а. коли завантажити ОС
 - б. яку програму потрібно завантажити у пам'ять
 - в. який процес запустити
 - г. переходи потоків між станами готовність-очікування
984. Середньотермінове планування визначає
- а. коли завантажити ОС
 - б. яку програму потрібно завантажити у пам'ять
 - в. який потік перервати і який потік з черги готових запустити на виконання
 - г. переходи потоків між станами готовність-очікування
985. Короткотермінове планування визначає
- а. коли завантажити ОС
 - б. яку програму потрібно завантажити у пам'ять
 - в. який потік перервати і який потік з черги готових запустити на виконання
 - г. переходи потоків між станами готовність-очікування
986. Функціональне програмування ґрунтується на
- а. концепції виклику процедур
 - б. суперпозиції функцій

- в. використанні трьох структурних елементів
 - г. концепції інкапсуляції, успадкування та поліморфізму
987. О'єктно-орієнтоване програмування ґрунтується на
- а. концепції виклику процедур
 - б. суперпозиції функцій
 - в. використанні трьох структурних елементів
 - г. концепціях інкапсуляції, успадкування та поліморфізму
988. Системи керування версіями призначені для
- а. компіляції програм
 - б. розроблення баз даних
 - в. розроблення веб-сторінок
 - г. зберігання і маніпулювання різними версіями документів
989. Віртуальна пам'ять
- а. відображає адреси процесів на фізичну пам'ять
 - б. розширяє стек
 - в. розширяє область динамічної пам'яті
 - г. зберігає статичні змінні
990. В командах мікропроцесора використовуються адреси
- а. фізичні
 - б. логічні
 - в. віртуальні
 - г. абсолютні
991. Для захисту пам'яті процесів використовується
- а. реєстр прапорів
 - б. індексний реєстр
 - в. сегментний реєстр
 - г. базовий і межовий реєстри
992. Сторінка це
- а. сегмент логічної пам'яті
 - б. блок пам'яті змінної довжини
 - в. блок пам'яті фіксованої довжини
 - г. сегмент асоціативної пам'яті
993. Асоціативна пам'ять
- а. використовується програмою
 - б. зберігає глобальні змінні
 - в. прискорює доступ до фізичної пам'яті
 - г. блок логічної пам'яті
994. Файлова система
- а. підсистема ОС
 - б. фізична структура диску
 - в. логічна структура диску

г. структурований набір даних

995. Файлова система може мати основних розділів

- а. 4
- б. 8
- в. 16
- г. 32

996. Жорсткий зв'язок

- а. зв'язує декілька файлів в один
- б. зв'язує основний і розширений розділ диску
- в. встановлює для файлу декілька імен
- г. зв'язує файл з каталогом

997. Символьний зв'язок

- а. зв'язує декілька файлів в один
- б. зв'язує основний і розширений розділ диску
- в. спеціальний файл, що містить ім'я файлу, на який вказує
- г. зв'язує файл з каталогом

998. Основний завантажувальний запис (MBR)

- а. таблиця розділів диску
- б. початковий сектор на диску
- в. програма, яку завантажує BIOS
- г. програма, яка завантажує ОС

999. Програма make

- а. архіватор
- б. засіб створення багатомодульних програм
- в. редактор коду
- г. засіб, який запускає за розкладом на виконання програму

1000. Linux команди для отримання системної інформації

- а. ls, cd, rm, touch
- б. arch, uname, date, lsub
- в. cd, pwd, mkdir, mv
- г. ps, nice, kill, pgrep

1001. Linux команди для роботи з каталогами

- а. ls, cd, rm, touch
- б. arch, uname, date, lsub
- в. cd, pwd, mkdir, mv
- г. ps, nice, kill, pgrep

1002. Linux команди про використання ресурсів і пристроїв

- а. ls, cd, rm, touch
- б. arch, uname, date, uptime
- в. cd, pwd, mkdir, mv
- г. lsdev, df, du, nmap

1003. Linux команди для створення користувачів і груп, підтримка паролів

- a. chmod, chown, chgrp, passwd
- б. netstat, ping, host, route
- в. cd, pwd, mkdir, mv
- г. lsdev, df, du, nmap

1004. Право доступу до файлу 741

- a. rwx r- -x
- б. -x r- rwx
- в. xwr -r x-
- г. x- -r xwr

1005. Linux каталог /bin містить

- a. утиліти
- б. завантажувач ОС
- в. файли для роботи з ресурсами і пристроями
- г. каталоги і файли користувача

1006. Linux каталог /dev містить

- a. системні утиліти
- б. завантажувач ОС
- в. файли для роботи з системними ресурсами і пристроями
- г. каталоги і файли користувача

1007. Linux каталог /lib містить

- a. бібліотеки стандартних функцій
- б. завантажувач ОС
- в. файли для роботи з ресурсами і пристроями
- г. каталоги і файли користувача

1008. Linux каталог /root містить

- a. бібліотеки стандартних функцій
- б. віртуальні файли з інформацією про процеси
- в. домашній каталог адміністратора системи
- г. каталоги і файли користувача

1009. Linux каталог /tmp містить

- a. тимчасові каталоги і файли
- б. віртуальні файли з інформацією про процеси
- в. каталоги і файли адміністратора системи
- г. системні утиліти

1010. Команда переходу у каталог рівнем вище

- a. cd
- б. cd ..
- в. cd ../../
- г. cd -

1011. Команда створення файлу

- a. `cp file1 file2`
- б. `touch file`
- в. `rm file`
- г. `mv file1 file2`

1012. Команда перевірки доступності IP адреси

- a. `ptables`
- б. `ping 192.168.2.1`
- в. `iptables -d 192.168.0.1`
- г. `ps`

1013. Команда отримання списку усіх відкритих портів

- a. `netstat -an | grep LISTEN`
- б. `tcpdump tcp port 80`
- в. `wlist scan`
- г. `ethtool eth0`

1014. Змінні Bash зберігаються як

- a. цілі
- б. стрічки
- в. безтипові
- г. об'єкти

1015. Команда виведення значення змінної у Bash

- a. `echo var`
- б. `echo (var)`в. `echovar`
- г. `echo ${var}`

1016. Оголошення цілої змінної в Bash

- a. `int var`
- б. `declare -i var`
- в. `declare +i var`
- г. `declare int var`

1017. Синонім команди `test` у Bash

- a. `[[...]]`
- б. `(...)`
- в. `[...]`
- г. `((...))`

1018. Інструкція циклів у Bash

- a. `for var in list`
`do`
`commands`
`done`
- б. `for var in list:`
`commands`
- в. `for (i=1;i<=M;i++)`
`commands`


```
г. for var in list
(
commands
)
```

1019. Результат виконання інструкцій Bash

```
declare SUM=0
SUM=SUM+5
printf '%s\n' $SUM
```

- а. 5
- б. 0
- в. SUM+5
- г. 0+5

1020. Присвоєння змінній var результату виконання функції name() у Bash

- а. var = name()
- б. var = `name`
- в. var = @name()
- г. var = \$name()

1021. Передача трьох параметрів a, b, c у функцію name() у Bash

- а. name(a, b, c)
- б. name(a,b,c)
- в. namea,b,с
- г. name((a, b, c))

1022. Число параметрів, які передаються у функцію Bash визначає змінна

- а. 1
- б. #
- в. #г.
- г. (@)

1023. Пристрій утилізації любых даних які направлені на його вхід в Linux

- а. /dev/stdin
- б. /dev/null
- в. /dev/zero
- г. /dev/tty

1024. Термінал або консоль в якій виконується програма в Linux

- а. /dev/stdin
- б. /dev/null
- в. /dev/zero
- г. /dev/tty

1025. Оболонка Bash дозволяє відкрити файлових дескрипторів

- а. 0
- б. 1
- в. 9
- г. 99

1026. Тимчасове перенаправлення файлового дескриптора в Bash

- а. exec 1> file

- б. `&1> file`
- в. `exec >1 file`
- г. `echo "Привіт" >&1`

1027. Постійне перенаправлення файлового дескриптора в Bash

- а. `exec 1> file`
- б. `&1> file`
- в. `exec >1 file`
- г. `echo "Привіт" >&1`

1028. Сигнал Linux для безумовного завершення процесу

- а. SIGHUP
- б. SIGINT
- в. SIGQUIT
- г. SIGKILL

1029. Сигнал Linux для продовження зупиненого процесу

- а. SIGTERM
- б. SIGSTOP
- в. SIGTSTP
- г. SIGCONT

1030. Послати у Linux сигнал TERM виконуваному процесу

- а. kill
- б. echo
- в. ping
- г. dmesg

1031. У сценарії Bash сигнал можна захопити командою

- а. `tcpdump`
- б. `trap`
- в. `tar`
- г. `touch`

1032. Запуск сценарію test у фоновому режимі в Bash

- а. `./test @`
- б. `./test #`
- в. `./test $`
- г. `./test &`

1033. Команда запуску на виконання сценарію Bash у заданий час

- а. `arch`
- б. `at`
- в. `jobs`
- г. `ip`

1034. Команда створення віконних віджетів у сценарії Bash

- а. `date`
- б. `dialog`

- в. du
- г. dd

1035. Ідентифікатори у мові Python

- а. змінні
- б. адреси змінних
- в. об'єкти
- г. посилання на об'єкти

1036. Оператор зрізу у стрічках Python

- а. s[початок:кінець:крок]
- б. s[початок:крок:кінець]
- в. s[початок]:[кінець]:[крок]
- г. s[початок]:[крок]:[кінець]

1037. Виведення стрічки s="Привіт" з кінця зрізом у Python

- а. print(s[-1 : :])
- б. printf("%s",s[:-1 :])
- в. print(s[: :-1])
- г. echo s[::]

1038. Заміна стрічки s='abc' на 'aBc' у Python

- а. s[1]='B'
- б. s[1].upper()
- в. s[0]+'B'+s[2]
- г. s[1].swapcase

1039. Створення порожнього кортежу у Python

- а. (), tuple()
- б. (), list()
- в. [], tuple()
- г. [], list

1040. Створення порожнього списку у Python

- а. (), tuple()
- б. (), list()
- в. [], tuple()
- г. [], list

1041. Створення порожньої множини у Python

- а. (), tuple()
- б. [], list()
- в. set()
- г. {}, set()

1042. Створення порожнього словника у Python

- а. (), tuple()
- б. [], list()
- в. set()

г. {}, dict()

1043. Доступ до елемента словника D у Python

- а. D[key]
- б. D.key
- в. D.key()
- г. D(key)

1044. Інструкція циклу у Python

- а. for var in list
do
commands
done
- б. for var in list:
commands
- в. for var in list
commands
- г. for (i=1;i<=N;i++)
commands

1045. Програмне збудження винятків у Python

- а. raise
- б. throw
- в. break
- г. terminate

1046. Що означають символи ** перед аргументом функції def fun(**L): pass у Python

- а. оператор розпакування словника L
- б. після символу '*' не може бути інших позиційних параметрів
- в. параметр ігнорується
- г. параметр вказівник

1047. Результат виклику функції у Python

```
def fun(*args):  
    assert all(args), "err"  
    return args  
fun(0,1)
```

- а. 0
- б. 1
- в. 0,1
- г. err

1048. Імпортування модуля os у Python

- а. #include
- б. #include
- в. load os
- г. import os

1049. Пакет у Python

- a. містить стандартні модулі
- б. абстрактний клас
- в. простий каталог, який містить модулі і файл `__init__.py`
- г. функція користувач

1050. У Python, щоб відрізнити модуль від програми потрібна інструкція

- a. `import module`
- б. `if name == module:`
- в. `if __name__ == \"__main__\":`
- г. `if __name__ == \"__module__\":`

1051. Клас Python створюється за допомогою інструкції

- a. `def`
- б. `class`
- в. `cls`
- г. `self`

1052. Статичний метод класу Python

- a. звичайна функція
- б. звичайна функція включена в простір імен класу
- в. `static fun():`
- г. функція екземпляру

1053. Метод класу Python

- a. звичайна функція включена в простір імен класу і позначена декоратором `@staticmethod`
- б. `static fun():`
- в. `fun(self)`
- г. метод позначений `@classmethod`

1054. Приватний атрибут `b` класу Python

- a. `self.b`
- б. `self._b`
- в. `self.__b`
- г. `self.__b__`

1055. У Python екземпляри класів містять посилання на свої класи у спеціальному атрибуті

- a. `__slots__`
- б. `__class__`
- в. `__dictl__`
- г. `__privat__`

1056. Функція генератор Python містить вираз

- a. `assert`
- б. `raise`
- в. `yield`
- г. `try`

1057. Декоратор функції у Python

- а. рекурсивна функція
- б. локальна функція, яка викликає і модифікує оригінальну функцію
- в. глобальна функція, яка викликає локальну функцію
- г. метод класу

1058. Менеджер контексту в Python

- а. перемикає контекст між процесами
- б. виконує деякі операції до і після виконання блоку програми
- в. виконує функції деструктора
- г. обробляє винятки

1059. У Python одним із елементів функціонального програмування є спрощення

- а. `(x**2 for x in [1, -2, 3, -4])`
- б. `map(lambda x: x**2, [1, -2, 3, -4])`
- в. `filter(lambda x: x > 0, [1, -2, 3, -4])`
- г. `reduce(lambda x,y: x*y, [1, -2, 3, -4])`

1060. Результат виклику елемента функціонального програмування відображення у Python `map(lambda x: x**2, [1,-2, 3,-4])`

- а. `[4, 144]`
- б. `[1, 4, 9, 16]`
- в. `[36, 16]`
- г. `[576]`

1061. Результат виклику елемента функціонального програмування фільтрування у Python `filter(lambda x: x>0, [1,-2, 3,-4])`

- а. `[-4, -2, 1, 3]`
- б. `[-2, -4]`
- в. `[1, 3]`
- г. `[-2, -4, 1, 3]`

1062. Дочірній процес у Python створюється

- а. при виклику підпрограми
- б. за допомогою функції `child()`
- в. за допомогою функції `os.fork()`
- г. за допомогою функції `os.exec()`

1063. Канали у Python створюються функцією

- а. `os.walk()`
- б. `os.exec()`
- в. `os.fork()`
- г. `os.pipe()`

1064. Анонімні канали використовуються для для обміну даними

- а. процесів
- б. батьківського і дочірнього процесу
- в. потоків
- г. батьківського і дочірнього процесу та потоків

1065. Сокет

- а. апаратний пристрій
- б. програма
- в. об'єкт
- г. це мережева структура даних, що реалізує поняття кінцевої точки зв'язку

1066. Сокети, що підтримують роботу в мережі

- а. AF_UNIX
- б. AF_NETLINK
- в. AF_TIPC
- г. AF_INET

1067. Сокети із встановленням з'єднання

- а. TCP/UDP
- б. UDP/TCP
- в. TCP/IP
- г. UDP/IP

1068. Сокети без встановлення з'єднання

- а. TCP/UDP
- б. UDP/TCP
- в. TCP/IP
- г. UDP/IP

1069. Сокет у Python створюється функцією

- а. socket.socket()
- б. function.partial()
- в. pickle.load()
- г. subprocess.Popen()

1070. Метод, який встановлює адресу (імя хоста і номер порта) сокета

- а. bind()
- б. listen()
- в. accept()
- г. connect()

1071. Метод сокета, який приймає клієнтський запит на встановлення з'єднання

- а. bind()
- б. listen()
- в. accept()
- г. connect()

Базовий

1. Багаторівневі машини:

- а. складаються з двох чи більше рівнів;
- б. складаються тільки з шести рівнів;
- в. складаються із рівнів, кожен з яких являє собою мікропроцесорну систему відповідної складності;
- г. складаються із двох чи більше процесорів, об'єднаних в єдину систему.

2. Віртуальною машиною називається така машина, яка:
 - а. виникає тільки для вирішення спеціальних нетипових задач;
 - б. використовує віртуальну мову програмування;
 - в. використовується для теоретичного дослідження процесу обробки даних;
 - г. в якості вхідних даних використовує програму на машинній мові іншої віртуальної машини нижчого рівня.

3. Трансляція програми на машинній мові $M(i)$ віртуальної машини i -го рівня полягає:
 - а. в заміні кожної команди мови $M(i)$ відповідним набором команд мови $M(i+1)$ та негайному виконанні отриманого набору команд;
 - б. в заміні кожної команди мови $M(i)$ відповідним набором команд мови $M(i-1)$ та негайному виконанні отриманого набору команд;
 - в. в заміні всіх команд мови $M(i)$ відповідними наборами команд мови $M(i-1)$ та виконанні отриманої нової програми після закінчення всіх замінів;
 - г. в заміні всіх команд мови $M(i)$ відповідними наборами команд мови $M(i+1)$ та виконанні отриманої нової програми після закінчення всіх замінів.

4. Інтерпретація програми на машинній мові $M(i)$ віртуальної машини i -го рівня полягає:
 - а. в заміні всіх команд мови $M(i)$ відповідними наборами команд мови $M(i-1)$ та виконанні отриманої нової програми після закінчення всіх замінів;
 - б. в заміні кожної команди мови $M(i)$ відповідним набором команд мови $M(i+1)$ та негайному виконанні отриманого набору команд;
 - в. в заміні всіх команд мови $M(i)$ відповідними наборами команд мови $M(i+1)$ та виконанні отриманої нової програми після закінчення всіх замінів;
 - г. в заміні кожної команди мови $M(i)$ відповідним набором команд мови $M(i-1)$ та негайному виконанні отриманого набору команд.

5. Цифровий логічний рівень складається з
 - а. транзисторів, діодів, опорів тощо, які об'єднані в електричні схеми;
 - б. логічних елементів, які реалізують функції алгебри логіки;
 - в. елементарних комірок пам'яті, які утворюють основну пам'ять машини.
 - г. вентилів, які можуть пропускати або не пропускати логічні сигнали до комірок пам'яті.

6. Сучасні багаторівневі машини містять такі рівні:
 - а. рівень фізичних пристроїв;
 - б. цифровий логічний рівень;
 - в. рівень системного адміністрування;
 - г. рівень архітектури прикладних програм.

7. Мікропрограмою називається
 - а. послідовність (алгоритм) виконання складних команд мікропроцесором;
 - б. прикладна програма, компільована в машинну мову мікропроцесора;
 - в. виконання команди мікропроцесора за допомогою апаратного забезпечення на цифровому логічному рівні;
 - г. трансляція команд мікропроцесора за допомогою програмного інтерпретатора.

8. Архітектурою комп'ютера називається
 - а. сукупність структурних зв'язків між його основними блоками

- б. набір типів даних, операцій та характеристик кожного окремо взятого рівня (віртуальної машини);
 - в. набір протоколів комп'ютерних шин, які об'єднують основні складові частини комп'ютера;
 - г. спосіб розміщення та компоновання основних частин та блоків комп'ютера з урахуванням енергоспоживання та їх швидкодії.
9. Вкажіть, якому поколінню машин відповідає спосіб технічної реалізації:
- а. нульове покоління - електронні лампи та реле;
 - б. друге покоління - надвеликі інтегральні схеми;
 - в. третє покоління - інтегральні схеми;
 - г. п'яте покоління - біокомп'ютери.
10. Закон Мура полягає в тому, що
- а. розміри транзисторів зменшуються вдвічі кожних 15 місяців;
 - б. розмір оперативної пам'яті зростає вдвічі кожних 18 місяців;
 - в. кількість транзисторів в одній мікросхемі подвоюється кожних 18 місяців;
 - г. швидкодія комп'ютерів зростає вдвічі кожних 18 місяців.
11. До складу комп'ютера фон Неймана входять такі блоки:
- а. арифметико-логічний пристрій;
 - б. клавіатура;
 - в. системний блок;
 - г. монітор.
12. До принципів архітектури фон Неймана відносяться такі:
- а. шина даних і шина адреси повинні мати однакову розрядність.
 - б. використання двійкової системи числення для подання даних в комп'ютері;
 - в. може використовуватися двійкова або інша система числення для подання даних
 - г. наявність кеш-пам'яті кількох рівнів.
13. Центральним процесором називається:
- а. велика інтегральна мікросхема, яка містить всі основні вузли комп'ютера, включаючи пам'ять;
 - б. пристрій для виконання програм, які містяться в основній пам'яті комп'ютера;
 - в. пристрій для виконання арифметичних та логічних команд;
 - г. пристрій для організації та синхронізації роботи всіх основних вузлів комп'ютера.
14. До тракту даних центрального процесора входить
- а. лічильник команд;
 - б. реєстри загального призначення;
 - в. вказівника стеку;
 - г. реєстра команд.
15. Вкажіть характерні ознаки комп'ютерів CISC, якими вони відрізняються від комп'ютерів RISC.
- а. наявність кеш-пам'яті кількох рівнів;
 - б. до пам'яті повинні звертатися тільки команди завантаження та зберігання;
 - в. декодування команди та запуск мікропрограми її виконання;

г. шина даних і шина адреси повинні мати однакову розрядність.

16. Вкажіть характерні ознаки комп'ютерів RISC, якими вони відрізняються від комп'ютерів CISC.

- а. всі команди повинні виконуватися безпосередньо апаратним забезпеченням, а не мікрокомандами;
- б. використання прямого доступу до пам'яті;
- в. наявність конвеєрної обробки команд;
- г. наявність великої кількості вбудованих периферійних пристроїв.

17. Суперскалярна архітектура передбачає:

- а. використання більше двох конвеєрів обробки команд;
- б. використання одного конвеєра обробки команд з паралельними функціональними блоками обробки команд;
- в. використання двох та більше мікропроцесорів, які паралельно опрацьовують команди;
- г. використання більше двох рівнів кеш-пам'яті.

18. Бітом називається:

- а. набір із восьми байтів;
- б. елементарна комірка пам'яті;
- в. двійковий розряд регістра, який може набувати значення 1 або 0;
- г. машинне слово мікропроцесора.

19. Байтом називається:

- а. мінімальна одиниця інформації, що передається або зберігається;
- б. сукупність 8-ми бітів, необхідних для кодування символічної інформації;
- в. сукупність 16-ти бітів, необхідних для кодування в форматі Unisod;
- г. розмір елементарної комірки пам'яті.

20. Машинним словом мікропроцесора називається:

- а. кількість байтів, яка відповідає розрядності лічильника команд;
- б. кількість бітів, які одночасно опрацьовуються мікропроцесором;
- в. кількість біт, які відповідають розрядності регістрів мікропроцесора;
- г. кількість байтів, які одночасно передаються по шині даних.

21. Файлом називається

- а. сукупність байтів, які зберігаються на жорсткому диску чи в пам'яті;
- б. елементарна одиниця інформації, з якою може працювати операційна система;
- в. поіменована область пам'яті;
- г. поіменована сукупність байтів, що передається або зберігається.

22. Коміркою пам'яті називається

- а. сукупність 8-ми бітів, необхідних для кодування символічної інформації;
- б. мінімальна кількість пам'яті, яка має унікальну адресу;
- в. мінімальна кількість біт, які відповідають розрядності регістрів мікропроцесора;
- г. кількість біт пам'яті, яка відповідає розрядності мікропроцесора.

23. Принцип локальності полягає в тому, що:

- a. при послідовних зверненнях до пам'яті використовується тільки невелика її область;
 - б. дані, які використовує програма, знаходяться в окремій, виділеній області пам'яті;
 - в. необхідні команди та дані знаходяться в кеш-пам'яті
 - г. для команд використовується одна кеш-пам'ять, а для даних-інша.
24. Системою числення – це:
- a. спосіб запису чисел;
 - б. сукупність засобів позначення чисел відповідно до їх величини;
 - в. сукупність засобів зображення чисел з допомогою цифрових знаків;
 - г. запис чисел за допомогою цифр.
25. Вкажіть, яка з систем числення є позиційною
- a. двійкова;
 - б. римська;
 - в. двійково-десятькова;
 - г. унарна.
26. Вкажіть порядок нумерації розрядів числа:
- a. зліва направо починаючи з нульового;
 - б. справа наліво починаючи з нульового;
 - в. зліва направо починаючи з першого;
 - г. справа наліво починаючи з першого.
27. Що називають вагою розряду?
- a. коефіцієнт, на який слід помножити цифру для того, щоб отримати її числове значення;
 - б. значення цифри, що відповідає номеру розряду;
 - в. номер розряду;
 - г. величина основи системи числення.
28. Для подання числа в інверсному коді необхідно:
- a. інвертувати всі розряди числа, записаного в прямому коді;
 - б. інвертувати всі крім старшого розряду числа, записаного в прямому коді;
 - в. якщо старший розряд числа рівний 1, то всі інші розряди слід інвертувати, якщо цей розряд 0 - число залишити без зміни;
 - г. до числа слід додати одиницю молодшого розряду.
29. В інверсному коді, що містить фіксовану кількість розрядів,:
- a. існує єдине подання нуля;
 - б. кількість від'ємних і додатних чисел однакова;
 - в. від'ємних чисел на одне менше, ніж додатних;
 - г. додатних чисел на одне менше, ніж від'ємних.
30. Циклічне перенесення застосовують тоді, коли:
- a. додають числа в прямому коді;
 - б. додають числа в інверсному коді;
 - в. віднімають числа в інверсному коді;
 - г. додають числа в доповняльному коді.
31. Циклічне перенесення у випадку додавання двох чисел полягає у:

- а. перенесенні всіх розрядів на одну позицію вліво;
 - б. перенесенні всіх розрядів на одну позицію вправо;
 - в. в тому, що перенесення зі старшого в наступний неіснуючий розряд додається до наймолодшого розряду числа;
 - г. в тому, що перенесення зі старшого в наступний неіснуючий розряд додається до нульового розряду числа.
32. У доповняльному коді числа з фіксованою кількістю розрядів:
- а. існує два способи подання нуля: +0 та -0;
 - б. кількість від'ємних і додатних чисел однакова;
 - в. додатних чисел на одне менше, ніж від'ємних;
 - г. від'ємних чисел на одне менше, ніж додатних.
33. Що називають переповненням розрядної сітки?
- а. ситуацію, коли всі розряди двійково-десятькового числа встановлюються в максимальне значення;
 - б. у результаті додавання чи віднімання двох чисел отримано максимальне число даного формату;
 - в. у результаті ділення числа отримано нескінченний дріб;
 - г. у результаті додавання чи віднімання двох чисел отримано число, яке не може бути подане за допомогою виділеної кількості розрядів.
34. Переповнення розрядної сітки буде у тому випадку, якщо:
- а. знак суми двох від'ємних чисел в інверсному коді відрізняється від одного із доданків;
 - б. знак суми двох чисел в інверсному коді відрізняється від одного із доданків;
 - в. знак суми двох додатних чисел в інверсному коді встановлено в нуль;
 - г. знакові розряди в модифікованому коді встановлено в нульове значення.
35. Вкажіть найоптимальнішу систему числення
- а. двійкова;
 - б. трійкова;
 - в. вісімкова;
 - г. шістнадцяткова.
36. Двійково-десятькову систему числення (BCD) використовується для:
- а. для кодування символної інформації;
 - б. для проведення обчислень в багаторозрядних швидкісних системах;
 - в. введення та виведення числової інформації;
 - г. для зберігання числових таблиць та файлів даних.
37. Шістнадцяткову систему числення застосовують тільки для:
- а. для кодування символної інформації;
 - б. для скороченого запису двійкових чисел;
 - в. для зберігання числових таблиць та файлів даних;
 - г. для скорочення запису десяткових чисел.
38. Вентилі цифрового логічного рівня:
- а. здійснюють кодування символної інформації;

- б. забезпечують реалізацію арифметичних операцій;
- в. виконують найпростіші логічні операції;
- г. керують роботою фізичних обчислювальних пристроїв.

39. Дешифратори:

- а. здійснюють переведення чисел із десяткової в двійкову систему числення.
- б. здійснюють переведення чисел із десяткової в унарну систему числення;
- в. здійснюють переведення чисел із двійкової в десяткову систему числення;
- г. здійснюють переведення чисел із десяткової в інверсну унарну систему числення.

40. Дешифратори використовуються:

- а. для побудови комірок пам'яті;
- б. для побудови мультиплексорів та демультимплексорів;
- в. для побудови АЛП;
- г. для побудови регістрів.

41. Мультиплексори використовуються для:

- а. для побудови АЛП;
- б. для побудови дешифраторів;
- в. для побудови регістрів;
- г. для побудови електронних багатопозиційних перемикачів.

42. Компаратори здійснюють

- а. здійснюють переведення чисел із однієї системи числення в іншу;
- б. вибірку чисел із пам'яті;
- в. порівняння чисел між собою;
- г. перевірку чисел на парність.

43. АЛП виконує:

- а. тільки додавання та віднімання чисел;
- б. тільки додавання та множення чисел;
- в. тільки логічні дії над числами;
- г. арифметичні та логічні дії над числами.

44. Напівсуматори здійснюють:

- а. додавання однорозрядних двійкових чисел;
- б. додавання багаторозрядних двійкових чисел;
- в. логічну операцію АБО;
- г. віднімання багаторозрядних чисел.

45. Повні суматори використовуються для:

- а. побудови багаторозрядних суматорів;
- б. побудови елементарних комірок пам'яті;
- в. додавання двох однорозрядних двійкових чисел;
- г. реалізації операції віднімання в інверсному коді.

46. Тригери використовуються для:

- а. побудови АЛП;
- б. додавання двох однорозрядних двійкових чисел;

- в. запам'ятовування інформації величиною 1 біт;
 - г. запам'ятовування інформації величиною 1 байт.
47. Регістри використовуються для:
- а. запам'ятовування послідовності вхідних бітів інформації;
 - б. організації елементарних комірок пам'яті;
 - в. зберігання проміжної технічної інформації;
 - г. декодування вхідної інформації в двійкову форму числення;
48. До основної пам'яті комп'ютера не входить:
- а. постійна пам'ять на мікросхемах ROM;
 - б. постійна пам'ять на жорстких дисках (вінчестерах);
 - в. постійна пам'ять на мікросхемах PROM;
 - г. оперативна пам'ять на мікросхемах SRAM.
49. Після вимкнення комп'ютера інформація зберігається в мікросхемах:
- а. SRAM;
 - б. DRAM;
 - в. SDRAM;
 - г. ROM.
50. Постійна пам'яті комп'ютера може бути перепрограмована тільки тоді, коли вона побудована на мікросхемах;
- а. ROM;
 - б. PROM;
 - в. EPROM;
 - г. DRAM.
51. Шиною називається:
- а. сукупність провідників (джгут), які зв'язують один пристрій з іншим;
 - б. сукупність провідників, які використовуються для передавання інформації;
 - в. провідник з великою площею перетину, який використовується для подання напруги живлення на материнську плату;
 - г. сукупність провідників, які об'єднані за функціональною ознакою.
52. Шириною шини називається:
- а. геометричні розміри сукупності провідників;
 - б. геометрична ширина шлейфу (плоского кабелю);
 - в. кількість провідників шини;
 - г. кількість провідників шини, які використовуються для передавання даних.
53. Драйвер шини - це:
- а. мікросхема, за допомогою якої здійснюється під'єднання до шини довільного пристрою;
 - б. пристрій, який керує роботою шини;
 - в. програма, яка керує пристроями, що під'єднані до шини;
 - г. спеціальний генератор, який синхронізує роботу шини.
54. Пристрої під'єднуються до шини за допомогою:

- а. логічних елементів І;
 - б. логічних елементів АБО;
 - в. буферних елементів з трьома станами;
 - г. логічних елементів Виключне АБО.
55. Перекосом шини називається:
- а. невідповідність рівня сигналів на деяких провідниках шини стандартним рівням логічного нуля та одиниці;
 - б. різна часова затримка сигналів, що приводить до їх несинхронного передавання;
 - в. рознесення в часі передавання адрес та даних;
 - г. надмірне навантаження на шину, що є причиною спотворення сигналу.
56. Синхронні шини використовуються, якщо:
- а. необхідно забезпечити передавання даних з найвищою швидкістю;
 - б. час звернення до пам'яті є чітко фіксованою величиною, не меншою, ніж вимагається стандартом;
 - в. необхідно під'єднати до комп'ютера зовнішні периферійні пристрої;
 - г. необхідно зменшити перекося шини.
57. Асинхронні шини використовуються, якщо:
- а. необхідно під'єднати як швидкодіючі, так і повільні пристрої;
 - б. необхідно зменшити перекося шини;
 - в. відсутній генератор синхронізації;
 - г. необхідно зменшити кількість керуючих провідників шини.
58. Які типи шин використовуються в сучасних персональних комп'ютерах Pentium:
- а. ISA;
 - б. EISA;
 - в. PCI;
 - г. PCI Express;
59. Шина PCI Express являє собою:
- а. шину, що забезпечує передавання 64-розрядних даних з найвищою швидкістю;
 - б. сукупність шин пристроїв введення-виведення;
 - в. шину, яка забезпечує передавання даних у вигляді пакетів, а не побайтно;
 - г. шину, яка дозволяє одночасно передавати дані в процесор від багатьох пристроїв введення-виведення.
60. До принципів роботи шини USB не відносяться такі:
- а. всі пристрої під'єднуються до шини за допомогою однотипного кабеля;
 - б. пристрої можна під'єднувати і від'єднувати без вимкнення комп'ютера;
 - в. можна під'єднувати до 127 пристроїв;
 - г. всі дані по шині передаються за допомогою послідовного інтерфейсу окремими байтами.
61. Вкажіть блоки які, не входять до складу мікропроцесора KP580BM80:
- а. АЛП;
 - б. оперативна пам'ять;
 - в. регістри загального призначення;

- г. буферні регістри.
62. Вкажіть хибні твердження. Лічильник команд мікропроцесора KP580VM80:
- а. встановлюється в нульове значення після вмикання чи натискання кнопки Reset;
 - б. завжди отримує тільки додатній приріст на 1 після виконання чергової команди;
 - в. є програмно недоступним програмісту;
 - г. містить адресу команди, яка буде виконуватися наступною.
63. Які команди мікропроцесора KP580VM80 не виконуються блоком АЛП:
- а. арифметичні;
 - б. логічні;
 - в. циклічного зсуву;
 - г. пересилання даних.
64. Результат арифметичних та логічних операцій мікропроцесора KP580VM80 завжди буде знаходитися в:
- а. АЛП;
 - б. акумуляторі;
 - в. буферному регістрі акумулятора;
 - г. регістрі загального призначення, що містить один із операндів.
65. Регістр стану мікропроцесора KP580VM80 містить:
- а. прапорці стану;
 - б. спеціальні регістри, в яких акумулюється результат обчислення;
 - в. ряд незалежних тригерів, кожен з яких встановлюється у відповідності з виконаною командою;
 - г. спеціальний регістр, який фіксує останню виконану команду мікропроцесора.
66. Регістр стану мікропроцесора KP580VM80 не реєструє такі ознаки арифметичних та логічних дій:
- а. нульовий результат;
 - б. знак результату;
 - в. сигнал перенесення зі старшого розряду;
 - г. сигнал переповнення розрядної сітки.
67. Прапорець додаткового перенесення мікропроцесора KP580VM80 використовується для:
- а. встановлення факту переповнення розрядної сітки акумулятора;
 - б. для корекції числа у випадку ненульового перенесення;
 - в. для перевірки на коректність результату додавання двох чисел,
 - г. для корекції суми чисел в двійково-десятковому коді.
68. Програмно недоступними для програміста є такі регістри мікропроцесора KP580VM80:
- а. регістр стану;
 - б. 8-ми розрядні регістри загального призначення;
 - в. регістрова пара HL;
 - г. акумулятор.
69. Стеком називається область оперативної пам'яті:
- а. організованої за принципом LIFO;

- б. організованої за принципом FIFO;
 - в. організованої за принципом FIFO;
 - г. яка розміщується в комітках пам'яті з максимальною адресою.
70. Мікропроцесор KP580BM80 відноситься до класу:
- а. CISC, оскільки він використовує різні види адресації;
 - б. RISC, оскільки він містить порівняно невелику кількість ортогональних команд;
 - в. CISC, оскільки його команди виконуються за різну кількість циклів;
 - г. RISC, оскільки він містить достатню кількість регістрів загального призначення.
71. Машинним циклом називається:
- а. цикл шини, впродовж якого здійснюється виконання команди мікропроцесора;
 - б. тривалість одного періоду тактового генератора;
 - в. тривалість виконання команд збереження чи завантаження;
 - г. час, необхідний для виконання одного звернення до пам'яті чи пристрою введення-виведення.
72. Вказівник стеку мікропроцесора KP580BM80:
- а. використовується для запам'ятовування адреси комірки пам'яті, в яку попередньою командою було записано число;
 - б. автоматично отримує приріст адреси вершини стеку, на стільки одиниць, скільки байтів було записано в стек;
 - в. автоматично отримує приріст адреси вершини стеку, на стільки одиниць, скільки байтів було зчитано зі стеку;
 - г. завжди вказує на дно стеку.
73. Які команди мікропроцесора KP580BM80 не впливають на прапорці регістру стану:
- а. арифметичні команди;
 - б. логічні команди;
 - в. команди пересилання;
 - г. команди інкременту-декременту регістрів загального призначення
74. Мікропроцесор KP580BM80 не використовує такі види адресації:
- а. пряму;
 - б. непряму;
 - в. неявну регістрову;
 - г. відносну.
75. Команди мікропроцесора KP580BM80 які використовують безпосередню адресацію:
- а. завжди двобайтні, а другий байт безпосередньо містить 8 біт даних;
 - б. завжди трибайтні, а другий та третій байт безпосередньо містить 16 біт адреси;
 - в. двобайтні або трибайтні, а другий (та третій) байт безпосередньо містить 8 (16) біт даних;
 - г. завжди однобайтні, а дані містяться в регістрах, які неявним чином задані в коді команди.
76. Пряма адресація в мікропроцесорі KP580BM80:
- а. використовується для задання констант, які записані в основній пам'яті;
 - б. завжди використовує регістрову пару HL для задання адреси комірки пам'яті, де

містяться дані.

- в. використовується трибайтними командами, які виконуються за 4 цикли;
- г. використовується для створення масивів даних в основній пам'яті.

77. Неявна адресація в мікропроцесорі KP580BM80:

- а. використовується тільки для команд пересилання 8-бітних даних;
- б. передбачає задання регістра-джерела та регістра-приймача за допомогою виділених розрядів коду команди;
- в. завжди передбачає виконання команд на протязі одного циклу;
- г. завжди передбачає задання регістра-джерела та регістра-приймача.

78. Непряма адресація в мікропроцесорі KP580BM80:

- а. завжди використовує регістрову пару HL для задання адреси комірки пам'яті, де містяться дані;
- б. крім регістрової пари HL для задання адреси комірки пам'яті, де містяться дані, може використовувати також інші регістрові пари BC та DE;
- в. завжди передбачає виконання команд на протязі трьох циклів;
- г. використовується для задання констант, які записані в основній пам'яті.

79. Для створення масивів однотипних даних використовується:

- а. стек;
- б. пряма адресація;
- в. безпосередня адресація;
- г. непряма адресація.

80. Серед арифметичних команд мікропроцесора KP580BM80 відсутні

- а. команди 8-ми розрядного додавання;
- б. команди 8-ми розрядного віднімання;
- в. команди 16-ти розрядного додавання;
- г. команди 16-ти розрядного віднімання.

81. Додавання операндів в мікропроцесорі KP580BM80 здійснюється над числами, які вважаються поданими:

- а. як беззнакові двійкові числа;
- б. в прямому коді;
- в. в інверсному коді;
- г. в доповняльному коді.

82. Віднімання операндів в мікропроцесорі KP580BM80 здійснюється над числами, які вважаються поданими:

- а. як беззнакові двійкові числа;
- б. в прямому коді;
- в. в інверсному коді;
- г. в доповняльному коді.

83. Команди додавання з врахуванням попереднього перенесення використовуються для:

- а. обчислення суми ряду операндів;
- б. множення багаторозрядних чисел;
- в. додавання багаторозрядних чисел;

- г. переведення двійкових чисел в двійково-десяткові.
84. Для додавання в двійково-десятковому коді:
- а. достатньо подати операнди в двійково-десятковому коді;
 - б. попередньо перевести операнди в двійковий формат, а результат додавання перевести в двійково-десятковий код;
 - в. додати операнди в двійково-десятковому коді, як двійкові числа, а результат відкоректувати за допомогою спеціальної підпрограми;
 - г. додати операнди в двійково-десятковому коді, як двійкові числа, а до результату застосувати команди двійково-десяткової корекції.
85. Команди інкременту-декременту використовуються для:
- а. організації стеку і роботи з ним;
 - б. керування роботою лічильника команд;
 - в. організації масивів за допомогою команд непрямої адресації;
 - г. для вибору векторів переривань.
86. Порозрядним маскуванням називається:
- а. виділення окремих бітів числа з метою їх наступного використання чи аналізу;
 - б. використання логічних команд для обнулення акумулятора;
 - в. встановлення всіх бітів регістру загального призначення в нульове значення;
 - г. встановлення всіх бітів регістру загального призначення в одиничне значення.
87. Порозрядне маскування здійснюється за допомогою таких команд:
- а. Тільки команди порозрядного І;
 - б. Тільки команди порозрядного АБО;
 - в. Команд порозрядного І чи АБО;
 - г. Тільки команди порозрядного Виключне АБО.
88. Команда порозрядного Виключне АБО використовується для:
- а. порозрядного додавання двох чисел;
 - б. обнулення акумулятора;
 - в. перевірки на співпадіння двох чисел;
 - г. для виконання дій та в).
89. Виконання логічних команд
- а. не впливає на прапорці регістру стану;
 - б. впливає тільки на прапорці нуля та знаку;
 - в. впливає тільки на прапорці нуля, знаку та перенесення;
 - г. не впливає на прапорці перенесення та додаткового перенесення.
90. Розряди числа нумерують:
- а. справа наліво, починаючи з нульового
 - б. зліва направо, починаючи з нульового
 - в. зліва направо, починаючи з першого
 - г. справа наліво, починаючи з першого
91. До класу яких матеріалів за типом провідності належать кремній і германій при кімнатній температурі?

- а. напівпровідник
- б. провідник
- в. діелектрик
- г. надпровідник

92. Який тип зв'язку між атомами спостерігається у більшості напівпровідникових матеріалів?

- а. ковалентний
- б. іонний
- в. ван-дер-ваальсівський
- г. електронний

93. Як називаються негативно заряджені носії заряду у напівпровідниках?

- а. електрони
- б. дірки
- в. позитрони
- г. іони

94. Як називаються позитивно заряджені носії заряду у напівпровідниках?

- а. дірки
- б. електрони
- в. позитрони
- г. магнони

95. Як називається процес народження електрон-діркових пар у напівпровідниках?

- а. генерація
- б. рекуперація
- в. регенерація
- г. рекомбінація

96. Як називається процес відновлення електрон-діркових пар у напівпровідниках?

- а. рекомбінація
- б. генерація
- в. рекуперація
- г. регенерація

97. Як називається провідність чистих напівпровідникових матеріалів?

- а. власною
- б. електронною
- в. домішковою
- г. дірковою

98. Як називається процес введення домішки у напівпровідниковий матеріал?

- а. легування
- б. епітаксія
- в. окислення
- г. літографія

99. Домішку з якої групи таблиці Менделєєва потрібно додати в кремній (германій), щоб отримати n-тип провідності?

- a. V
- б. IV
- в. III
- г. VIII

100. Домішку з якої групи таблиці Менделєєва потрібно додати в кремній (германій), щоб отримати р-тип провідності?

- a. III
- б. IV
- в. V
- г. VII

101. Як називаються домішки, які формують р-тип провідності напівпровідникового матеріалу?

- a. акцепторні
- б. донорні
- в. негативні
- г. позитивні

102. Як називаються домішки, які формують n-тип провідності напівпровідникового матеріалу?

- a. донорні
- б. акцепторні
- в. негативні
- г. позитивні

103. Для чого використовується процес впровадження домішок в напівпровідниковий матеріал?

- a. зменшення питомого опору
- б. стабілізації структури напівпровідника
- в. анігіляції дефектів
- г. збільшення питомого опору

104. Що є основою функціонування більшості напівпровідникових приладів?

- a. р–n-перехід
- б. подвійний електричний шар
- в. бар'єрний шар
- г. шар Гельмгольца

105. Яка особливість роботи електронно-діркового переходу при прикладанні до нього прямого зміщення?

- a. перехід відкритий, його опір малий
- б. перехід закритий, його опір малий
- в. перехід відкритий, його опір великий
- г. перехід закритий, його опір великий

106. Яка особливість роботи електронно-діркового переходу при прикладанні до нього зворотного зміщення?

- a. перехід закритий, його опір великий

- б. перехід закритий, його опір малий
- в. перехід відкритий, його опір малий
- г. перехід відкритий, його опір великий

107. Якими носіями заряду переноситься струм при прямому зміщенні електронно-діркового переходу?

- а. основними
- б. неосновними
- в. електронами
- г. дірками

108. Якими носіями заряду переноситься струм при зворотному зміщенні електронно-діркового переходу?

- а. неосновними
- б. електронами
- в. основними
- г. дірками

109. Який тип пробою виникає в електронно-дірковому переході при використанні слабо-легованих напівпровідників?

- а. лавинний
- б. тепловий
- в. на основі ефекту Зенера
- г. зворотний

110. Який тип пробою виникає в електронно-дірковому переході при використанні сильно-легованих напівпровідників?

- а. на основі ефекту Зенера
- б. зворотний
- в. тепловий
- г. лавинний

111. Який тип пробою виникає в електронно-дірковому переході при поганому тепловідведенні від нього?

- а. тепловий
- б. на основі ефекту Зенера
- в. лавинний
- г. зворотний

112. Електрична ємність електронно-діркового переходу визначається рівністю:

- а. $C = \frac{\epsilon \epsilon_0 S}{d}$
- б. $C = \frac{\epsilon \epsilon_0 d}{S}$
- в. $C = \epsilon \epsilon_0 S d$
- г. $C = \frac{S d}{\epsilon \epsilon_0}$

113. Залежність струму, який протікає через електронно-дірковий перехід, від прикладеної напруги називається ... характеристикою.

- а. вольт-амперною
- б. фазо-частотною
- в. амплітудно-частотною
- г. вольт-фарадною

114. Залежність ємності електронно-діркового переходу від зворотної напруги на ньому називається ... характеристикою.

- а. вольт-фарадною
- б. вольт-амперною
- в. амплітудно-частотною
- г. фазо-частотною

115. Як називається резистор, в якому використовується залежність його опору від деформації?

- а. тензорезистор
- б. терморезистор
- в. варистор
- г. фоторезистор

116. Як називається резистор, в якому використовується залежність його опору від напруги?

- а. варистор
- б. фоторезистор
- в. лінійний резистор
- г. терморезистор

117. Як називається резистор, в якому використовується залежність його опору від температури?

- а. терморезистор
- б. тензорезистор
- в. фоторезистор
- г. варистор

118. Як називається резистор, в якому використовується залежність його опору від освітлення?

- а. фоторезистор
- б. варистор
- в. лінійний резистор
- г. світлорезистор

119. Як називається резистор, в якому використовується залежність його опору від магнітного поля?

- а. магніторезистор
- б. лінійний резистор
- в. терморезистор
- г. варистор

120. Як називається терморезистор, у якого з підвищенням температури опір зменшується?

- а. термістор
- б. позистор

- в. пористор
- г. тиристор

121. Як називається терморезистор, у якого з підвищенням температури опір збільшується?

- а. позистор
- б. термістор
- в. динистор
- г. тиристор

122. Температурний коефіцієнт опору терморезистора визначається за формулою:

- а. $\alpha = \frac{1}{R_T} \frac{dR_T}{dT} \cdot 100$
- б. $\alpha = R_T \frac{dR_T}{dT} \cdot 100$
- в. $\alpha = \frac{1}{R_T} \frac{dT}{dR_T} \cdot 100$
- г. $\alpha = R_T \frac{dT}{dR_T} \cdot 100$

123. Температурний коефіцієнт опору термістора:

- а. $\alpha < 0$
- б. $\alpha = 0$
- в. $\alpha > 0$
- г. $\alpha \neq f(T)$

124. Температурний коефіцієнт опору позистора:

- а. $\alpha > 0$
- б. $\alpha < 0$
- в. $\alpha = 0$
- г. $\alpha \neq f(T)$

125. Коефіцієнт нелінійності варистора визначається за формулою:

- а. $\lambda = \frac{R_{st}}{R_d} = \frac{U/I}{dU/dI}$
- б. $\lambda = \frac{R_d}{R_{st}} = \frac{U/I}{dU/dI}$
- в. $\lambda = \frac{R_{st}}{R_d} = \frac{dU/dI}{U/I}$
- г. $\lambda = \frac{R_{st}}{R_d} = \frac{dU/I}{dI/U}$

126. Коефіцієнт тензочутливості тензорезистора визначається за формулою:

- а. $K = \frac{\Delta R/R}{\Delta l/l}$
- б. $K = \frac{\Delta R/\Delta l}{R/l}$
- в. $K = \frac{\Delta l/l}{\Delta R/R}$
- г. $K = \frac{\Delta R/l}{\Delta l/R}$

127. При збільшенні фотопотоку опір фоторезистора:

- а. зменшується
- б. збільшується
- в. не змінюється
- г. опір не залежить від фотопотоку

128. За конструкцією напівпровідникові діоди поділяються на:

- а. площинні, точкові, мікросплавні
- б. сферичні, точкові, макросплавні
- в. площинні, дифузійні, мікроспайні
- г. конічні, імплантаційні, мікрозварні

129. Стабілітроном називається напівпровідниковий діод, призначений для...:

- а. стабілізації рівня постійної напруги
- б. регулювання струму в колі
- в. регулювання ємності
- г. реєстрації світлового випромінювання

130. Стабілітрон вмикається у коло ... ввімкненням.

- а. зворотним
- б. послідовним
- в. прямим
- г. паралельним

131. Температурний коефіцієнт стабілізації стабілітрона визначається за формулою:

- а. $\alpha_{st} = \frac{\Delta U_{st}}{U_{st} \Delta t} \cdot 100$
- б. $\alpha_{st} = \frac{\Delta I_{st}}{I_{st} \Delta t} \cdot 100$
- в. $\alpha_{st} = \frac{U_{st}}{\Delta U_{st} \Delta t} \cdot 100$
- г. $\alpha_{st} = \frac{\Delta t}{U_{st} \Delta U_{st}} \cdot 100$

132. Стабілітрони, призначені для стабілізації малих напруг, називаються:

- а. стабісторами
- б. стабілізаторами
- в. стабіраторами
- г. стандартизаторами

133. Варикапом називається напівпровідниковий діод, в якого в якості основного параметра використовується бар'єрна ..., величина якої змінюється при зміні зворотної напруги.

- а. ємність
- б. індуктивність
- в. електропровідність
- г. полярність

134. Основний параметр варикапа визначається за формулою:

- а. $C = \frac{\epsilon \epsilon_0 S}{d}$
- б. $G = \frac{\mu \mu_0 \sigma}{\rho}$

в. $L = 2 \pi d S$

г. $P = \varepsilon \varepsilon_0 M$

135. Основною характеристикою варикапа є:

- а. вольт-фарадна
- б. вольт-амперна
- в. вольт-індуктивна
- г. ампер-фарадна

136. Коефіцієнт перекриття за ємністю варикапа визначається рівністю:

а. $k_C = \frac{C_{\max}}{C_{\min}}$

б. $k_C = \frac{C_{\min}}{C_{\max}}$

в. $k_C = C_{\max} - C_{\min}$

г. $k_C = \frac{C_{\max} - C_{\min}}{C_{\min}}$

137. На вольт-амперній характеристиці тунельного діода при прямій напрузі існує ділянка з:

- а. від'ємною диференціальною електричною провідністю
- б. додатною диференціальною електричною провідністю
- в. нескінченною диференціальною електричною провідністю
- г. нульовою диференціальною електричною провідністю

138. Обернений діод – це діод на основі напівпровідника з критичною концентрацією домішок, в якому електрична провідність при зворотній напрузі внаслідок тунельного ефекту ..., ніж при прямій напрузі.

- а. значно більша
- б. значно менша
- в. приблизно однакова
- г. незалежна

139. Фотодіодом називається напівпровідниковий діод, призначений для перетворення:

- а. світлової енергії в електричну
- б. теплової енергії в електричну
- в. електричної енергії в світлову
- г. світлової енергії в теплову

140. Фотодіод в електричну схему вмикається ... увімкненням:

- а. зворотним
- б. прямим
- в. реверсивним
- г. узгодженим

141. Спектральна характеристика фотодіода – це залежність:

- а. фотоструму від довжини хвилі
- б. довжини хвилі від фотоструму
- в. довжини хвилі від величини світлового потоку
- г. фотоструму від величини світлового потоку

142. Інтегральна чутливість фотодіода визначається рівністю:

- а. $S = \frac{I_{\Phi}}{\Phi}$
- б. $S = \frac{dI_{\Phi}}{d\Phi}$
- в. $S = \frac{\Phi}{I_{\Phi}}$
- г. $S = \frac{d\Phi}{dI_{\Phi}}$

143. Світлодіодом називається напівпровідниковий діод, в якому відбувається безпосереднє перетворення:

- а. електричної енергії в світлову
- б. світлової енергії в електричну
- в. теплової енергії в електричну
- г. світлової енергії в теплову

144. Світлодіод в електричну схему вмикається ... увімкненням.

- а. прямим
- б. зворотним
- в. узгодженим
- г. реверсивним

145. Яскравісна характеристика світлодіода – це залежність:

- а. потужності випромінювання від прямого струму
- б. потужності випромінювання довжини хвилі
- в. фотоструму від потужності випромінювання
- г. довжини хвилі від потужності випромінювання

146. Спектральна характеристика світлодіода – це залежність:

- а. потужності випромінювання від довжини хвилі
- б. довжини хвилі від потужності випромінювання
- в. потужності випромінювання від фотоструму
- г. потужності випромінювання від прямого струму

147. Біполярним називається транзистор, в якому струм визначається рухом:

- а. електронів і дірок
- б. електронів
- в. дірок
- г. електронів і позитронів

148. За типом провідності областей біполярні транзистори поділяються на транзистори з ... провідністю:

- а. прямою і оборотною
- б. паралельною і послідовною
- в. синхронною та асинхронною
- г. вбудованою та індукованою

149. За принципом дії транзистори поділяються на:

- а. біполярні і польові

- б. біполярні і планарні
- в. уніполярні і планарні
- г. польові та уніполярні

150. Області біполярного транзистора називаються:

- а. емітер, база, колектор
- б. емітер, база, затвор
- в. витік, стік, затвор
- г. колектор, затвор, емітер

151. Активний режим роботи – це режим, при якому емітерний перехід ..., а колекторний ...

- а. відкритий, закритий
- б. відкритий, відкритий
- в. закритий, закритий
- г. закритий, відкритий

152. Режим відсічки – це режим, при якому емітерний перехід ..., а колекторний ...

- а. закритий, закритий
- б. відкритий, закритий
- в. закритий, відкритий
- г. відкритий, відкритий

153. Режим насичення – це режим, при якому емітерний перехід ..., а колекторний ...

- а. відкритий, відкритий
- б. закритий, закритий
- в. відкритий, закритий
- г. закритий, відкритий

154. Інверсний режим роботи – це режим, при якому емітерний перехід ..., а колекторний ...

- а. закритий, відкритий
- б. відкритий, відкритий
- в. закритий, закритий
- г. відкритий, закритий

155. Основним режимом роботи біполярного транзистора є:

- а. активний
- б. інверсний
- в. насичення
- г. відсічки

156. Ефективність емітера біполярного n-p-n-транзистора оцінюють коефіцієнтом інжекції, який рівний:

- а. $\gamma = \frac{I_{en}}{I_e}$
- б. $\gamma = \frac{I_{ep}}{I_e}$
- в. $\gamma = \frac{I_e}{I_{en}}$

г. $\gamma = \frac{I_k}{I_e}$

157. Інжекцією зарядів називається перенесення носіїв з області, де вони були ..., в область, де вони стають

- а. основними, неосновними
- б. базовими, емітерними
- в. неосновними, основними
- г. базовими, колекторними

158. Ступінь рекомбінації носіїв заряду у базі біполярного n-p-n-транзистора оцінюється коефіцієнтом переходу носіїв заряду, який рівний:

а. $\delta = \frac{I_{k n}}{I_{e n}}$

б. $\delta = \frac{I_{k p}}{I_{e p}}$

в. $\delta = \frac{I_{e n}}{I_{k n}}$

г. $\delta = \frac{I_{k n}}{I_{b n}}$

159. Екстракцією зарядів називається перенесення носіїв з області, де вони були ..., в область, де вони стають

- а. неосновними, основними
- б. основними, неосновними
- в. емітерними, колекторними
- г. базовими, емітерними

160. Основне співвідношення струмів в транзисторі має вигляд:

а. $I_e = I_k + I_b$

б. $I_e = I_k - I_b$

в. $I_b = I_k + I_e$

г. $I_k = I_e + I_b$

161. Коефіцієнт підсилення біполярного транзистора за струмом у схемі із загальною базою:

а. $\alpha < 1$

б. $\alpha = 0$

в. $\alpha = 1$

г. $\alpha > 1$

162. Коефіцієнт підсилення біполярного транзистора за струмом у схемі із загальним емітером рівний:

а. $\beta = \frac{I_k}{I_b}$

б. $\alpha = \frac{I_k}{I_b}$

в. $\beta = \frac{I_k}{I_e}$

г. $\beta = \frac{I_b}{I_k}$

163. Найбільшого застосування набула схема увімкнення біполярного транзистора із:

- а. загальним емітером
- б. загальним колектором
- в. загальною базою
- г. загальним витоком

164. Коефіцієнт підсилення за напругою біполярного транзистора визначається за формулою:

- а. $K_U = K_I \frac{R_{load}}{R_{in}}$
- б. $K_U = \frac{R_{load}}{K_I R_{in}}$
- в. $K_U = K_I R_{in} R_{load}$
- г. $K_U = K_I \frac{R_{in}}{R_{load}}$

165. Коефіцієнт підсилення за потужністю біполярного транзистора визначається за формулою:

- а. $K_P = K_U K_I$
- б. $K_P = \frac{K_I}{K_U}$
- в. $K_P = K_I + K_U$
- г. $K_P = \frac{K_U}{K_I}$

166. Статичним режимом роботи транзистора називається такий режим, при якому зміна вхідного струму чи напруги ... вихідної напруги.

- а. не викликає зміни
- б. викликає зміни
- в. рівна зміні
- г. пропорційна змінам

167. Вхідна характеристика для схеми із загальною базою має вигляд:

- а. $I_e = f(U_{be})$ при $U_{bk} = const$
- б. $I_e = f(U_{bk})$ при $U_{be} = const$
- в. $I_e = f(U_{be})$ при $U_{ek} = const$
- г. $I_k = f(U_{be})$ при $U_{bk} = const$

168. Вихідна характеристика для схеми із загальною базою має вигляд:

- а. $I_k = f(U_{bk})$ при $I_e = const$
- б. $I_k = f(U_{be})$ при $I_e = const$
- в. $I_k = f(U_{be})$ при $I_k = const$
- г. $I_k = f(U_{bk})$ при $I_b = const$

169. Зменшення товщини бази за рахунок розширення колекторного переходу при збільшенні зворотної напруги на ньому називається ефектом:

- а. Ерлі

- б. Морлі
- в. Морзе
- г. Генрі

170. Вхідна характеристика для схеми із загальним емітером має вигляд:

- а. $I_b = f(U_{be})$ при $U_{ek} = const$
- б. $I_b = f(U_{ek})$ при $U_{eb} = const$
- в. $I_k = f(U_{eb})$ при $U_{ek} = const$
- г. $I_e = f(U_{bk})$ при $U_{ek} = const$

171. Вихідна характеристика для схеми із загальним емітером має вигляд:

- а. $I_k = f(U_{ek})$ при $I_b = const$
- б. $I_k = f(U_{eb})$ при $I_e = const$
- в. $I_b = f(U_{ek})$ при $I_e = const$
- г. $I_e = f(U_{bk})$ при $I_b = const$

172. Динамічним режимом роботи транзистора називається такий режим, при якому у вихідному колі стоїть ..., за рахунок якого зміна вхідного струму чи напруги ... викликати зміну вихідної напруги.

- а. резистор навантаження, буде
- б. конденсатор, не буде
- в. резистор навантаження, не буде
- г. конденсатор, буде

173. Рівняння динамічного режиму роботи транзистора має вигляд:

- а. $U_{ke} = E_k - I_k \cdot R_k$
- б. $U_{ke} = E_k + I_k \cdot R_k$
- в. $U_{ke} = \frac{E_k}{I_k \cdot R_k} - 1$
- г. $E_k = U_{ke} - I_k \cdot R_k$

174. Для режиму відсічки рівняння динамічного режиму роботи транзистора має вигляд:

- а. $U_{ke} \rightarrow E_k$
- б. $U_{ke} = E_k - I_k \cdot R_k$
- в. $U_{ke} = I_k \cdot R_k$
- г. $U_{ke} \rightarrow 0$

175. Для режиму насичення рівняння динамічного режиму роботи транзистора має вигляд:

- а. $U_{ke} \rightarrow 0$
- б. $U_{ke} \rightarrow E_k$
- в. $U_{ke} = E_k - I_k \cdot R_k$
- г. $U_{ke} = I_k \cdot R_k$

176. Активним чотириполюсником називається чотириполюсник, який здатний підсилювати:

- а. потужність
- б. ємність
- в. опір
- г. індуктивність

177. У системі у-параметрів транзистора у вигляді незалежних змінних беруть..., а у вигляді залежних змінних

- а. U_1 та U_2 , I_1 та I_2
- б. I_1 та I_2 , U_1 та U_2
- в. I_1 та U_1 , I_2 та U_2
- г. I_1 та U_2 , I_2 та U_1

178. У системі z-параметрів транзистора у вигляді незалежних змінних беруть..., а у вигляді залежних змінних

- а. I_1 та I_2 , U_1 та U_2
- б. U_1 та U_2 , I_1 та I_2
- в. I_1 та U_1 , I_2 та U_2
- г. I_1 та U_2 , I_2 та U_1

179. У системі h-параметрів транзистора у вигляді незалежних змінних беруть..., а у вигляді залежних змінних

- а. I_1 та U_2 , I_2 та U_1
- б. I_1 та I_2 , U_1 та U_2
- в. U_1 та U_2 , I_1 та I_2
- г. I_1 та U_1 , I_2 та U_2

180. Параметр h_{12} має фізичний зміст:

- а. коефіцієнта зворотного зв'язку за напругою
- б. коефіцієнта підсилення за струмом
- в. вхідного опору
- г. вихідної провідності

181. Параметр h_{21} має фізичний зміст:

- а. коефіцієнта підсилення за струмом
- б. коефіцієнта зворотного зв'язку за напругою
- в. вихідної провідності
- г. вхідного опору

182. Параметр h_{11} має фізичний зміст:

- а. вхідного опору
- б. коефіцієнта зворотного зв'язку за напругою
- в. коефіцієнта підсилення за струмом
- г. вихідної провідності

183. Параметр h_{22} має фізичний зміст:

- а. вихідної провідності
- б. вхідного опору
- в. коефіцієнта підсилення за струмом

г. коефіцієнта зворотного зв'язку за напругою

184. Польовим називається транзистор, в якому струм визначається рухом:

- а. основних носіїв заряду
- б. неосновних носіїв заряду
- в. електронів і дірок
- г. електронів і позитронів

185. Області польового транзистора називаються:

- а. витік, стік, затвор
- б. колектор, затвор, емітер
- в. емітер, база, затвор
- г. емітер, база, колектор

186. Струм у польовому транзисторі створюється під дією поздовжнього електричного поля, прикладеного між:

- а. витоком і стоком
- б. витоком і затвором
- в. стоком і затвором
- г. затвором і землею

187. Керування струмом у польовому транзисторі здійснюється поперечним електричним полем, яке створюється напругою, прикладеною між:

- а. витоком і затвором
- б. стоком і затвором
- в. затвором і землею
- г. витоком і стоком

188. При відсутності напруги на керуючому електроді польового транзистора з керуючим р-п-переходом струм стоку:

- а. $I_d = I_{\max}$
- б. $I_d = 0$
- в. $I_d \neq f(U)$
- г. $I_d \neq I_{\max}$

189. Система числення

- а. сукупність цифр
- б. сукупність правил
- в. сукупність цифр і правил для записування чисел
- г. сукупність цифр і правил для записування чисел та арифметичних операцій

190. Логічна змінна

- а. може набувати довільних значень
- б. може набувати лише істинних або хибних значень
- в. може набувати числових або логічних значень
- г. може набувати числових значень

191. Логічна функція

- а. набуває тільки значення 0 або 1 на наборах логічних змінних
- б. набуває довільних значень
- в. набуває тільки числових значень
- г. набуває тільки символічних значень

192. Суперпозиція функцій одержується

- а. шляхом підстановки чисел замість аргументів
- б. шляхом підстановки логічних змінних замість аргументів
- в. шляхом підстановки функцій замість аргументів
- г. шляхом об'єднання функцій булевими операціями

193. Булева функція n визначена на наборах аргументів

- а. n^2
- б. 2^n
- в. 2^{2^n}
- г. n^n

194. Кількість n -арних булевих функцій

- а. n^2
- б. 2^n
- в. 2^{2^n}
- г. n^n

195. Кількість бінарних булевих функцій

- а. 2
- б. 4
- в. 8
- г. 16

196. Кількість тернарних булевих функцій

- а. 32
- б. 64
- в. 128
- г. 256

197. Таблицею істинності називається

- а. математична таблиця, яка використовується для обчислення значень булевих функцій
- б. сукупність наборів аргументів, на яких функція набуває значення "істина"
- в. математична таблиця, яка використовується для обчислення значень функцій
- г. упорядкована у вигляді таблиці послідовність значень функції

198. Логічний базис

- а. набір логічних операцій
- б. набір логічних елементів
- в. набір логічних операцій, що дозволяє аналітично описати будь-яку логічну функцію
- г. набір логічних операцій, що дозволяє аналітично описати будь-яку функцію

199. Логічний базис мінімальний, якщо

- a. містить три логічні операції
 - б. містить дві логічні операції
 - в. видалення з набору хоча б однієї операції перетворює його у функціонально неповний
 - г. видалення з набору двох операцій перетворює його у функціонально неповний
200. Логічні функції нуля аргументів називаються
- a. елементарними
 - б. логічними константами
 - в. абсолютним логічним нулем
 - г. таких функцій не існує
201. Позитивною логікою називається такий спосіб кодування логічних констант, коли
- a. нулю відповідає низький рівень сигналу, одиниці - високий
 - б. нулю відповідає високий рівень сигналу, одиниці - низький
 - в. нулю відповідає від'ємний рівень сигналу, одиниці - додатний
 - г. нулю відповідає рівень шини заземлення, одиниці - напруга джерела живлення
202. Елементарна логічна функція
- a. має один аргумент
 - б. реалізуються окремим логічним елементом
 - в. має тривіальні значення
 - г. не можна бути записана за допомогою інших функцій
203. Буфер (повторювач) використовується для
- a. узгоджує вхідний та вихідний сигнал схеми
 - б. збільшує кількість входів логічного елемента
 - в. підсилює вхідний сигнал
 - г. реалізує тотожне повторення сигналу
204. Логічною схемою називається
- a. схема логічного елемента
 - б. реалізації перемикальної функції
 - в. функціонально закінчений логічний блок
 - г. алгоритм побудови функції
205. Базис
- a. деякий, заздалегідь визначений набір функцій
 - б. сукупність не більше 4-х елементарних функцій
 - в. сукупність елементарних функцій, за допомогою яких можна подати іншу довільну функцію
 - г. набір елементарних логічних елементів, за допомогою яких можна побудувати довільну логічну схему
206. Перемикальна змінна
- a. змінна, яка використовується у перемикальній функції
 - б. змінна із одним значенням (станом)
 - в. змінна із двома значеннями (станами)
 - г. змінна із скінченим числом значень (станів)

207. Який закон задає співвідношення $xу=ух$
- комутативний
 - асоціативний
 - дистрибутивний
 - поглинання
208. Який закон задає співвідношення $(ху)z=(ху)z$
- комутативний
 - асоціативний
 - дистрибутивний
 - поглинання
209. Який закон задає співвідношення $xv(yz)=(xvy)(xvz)$
- комутативний
 - асоціативний
 - дистрибутивний
 - поглинання
210. Які властивості має функція штрих Шеффера
- комутативність
 - дистрибутивність відносно диз'юнкції
 - ідемпотентність
 - асоціативність
211. Які властивості має операція Пірса
- асоціативність
 - дистрибутивність відносно диз'юнкції
 - ідемпотентність
 - комутативність
212. Який закон задає співвідношення $xvxу=x$
- комутативний
 - асоціативний
 - дистрибутивний
 - поглинання
213. Властивість комутативності дозволяє
- об'єднувати входи логічних елементів
 - міняти місцями входи логічних елементів
 - будувати багатовходові логічні елементи за допомогою логічних елементів на меншу кількість входів
 - замінювати логічні елементи інверсними до них логічними елементами
214. Властивість ідемпотентності дозволяє
- об'єднувати входи логічних елементів
 - міняти місцями входи логічних елементів
 - будувати багатовходові логічні елементи за допомогою логічних елементів на меншу кількість входів
 - замінювати логічні елементи інверсними до них логічними елементами

215. Який закон задає співвідношення $(xy)' = x'vy'$
- а. комутативний
 - б. асоціативний
 - в. закон де Моргана
 - г. поглинання
216. Який закон задає співвідношення $A \vee BB' = A$
- а. законом тавтології
 - б. законом де Моргана
 - в. законом поглинання
 - г. законом склеювання
217. Який закон задає співвідношення $AB \vee AB' = A$
- а. законом тотожності
 - б. законом де Моргана
 - в. законом поглинання
 - г. законом склеювання
218. Який закон задає співвідношення $A(A \vee B') = A$
- а. законом тотожності
 - б. законом де Моргана
 - в. законом поглинання
 - г. законом склеювання
219. Порядок виконання логічних операцій
- а. інверсія, кон'юнкція, імплікація, диз'юнкція, еквівалентність
 - б. інверсія, кон'юнкція, диз'юнкція, імплікація, еквівалентність
 - в. диз'юнкція, інверсія, кон'юнкція, еквівалентність, імплікація
 - г. кон'юнкція, інверсія, диз'юнкція, імплікація, еквівалентність
220. Диз'юнктивна нормальна форма (ДНФ)
- а. диз'юнкція елементарних диз'юнкцій
 - б. диз'юнкція елементарних кон'юнкцій
 - в. кон'юнкція елементарних диз'юнкцій
 - г. кон'юнкція елементарних кон'юнкцій
221. Кон'юнктивна нормальна форма (КНФ)
- а. диз'юнкція елементарних диз'юнкцій
 - б. диз'юнкція елементарних кон'юнкцій
 - в. кон'юнкція елементарних диз'юнкцій
 - г. кон'юнкція елементарних кон'юнкцій
222. Досконала диз'юнктивна нормальна форма
- а. диз'юнкція тих конститuent одиниці, які перетворюються в нуль на тих самих наборах змінних, що й задана функція
 - б. диз'юнкція тих конститuent одиниці, які перетворюються в одиницю на тих самих наборах змінних, що й задана функція
 - в. диз'юнкція тих конститuent нуля, які перетворюються в нуль на тих самих наборах змінних, що й задана функція

г. диз'юнкція тих конститuent нуля, які перетворюються в одиницю на тих самих наборах змінних, що й задана функція

223. Досконала кон'юнктивна нормальна форма

а. кон'юнкція тих конститuent одиниці, які перетворюються в нуль на тих самих наборах змінних, що й задана функція

б. кон'юнкція тих конститuent одиниці, які перетворюються в одиницю на тих самих наборах змінних, що й задана функція

в. кон'юнкція тих конститuent нуля, які перетворюються в нуль на тих самих наборах змінних, що й задана функція

г. кон'юнкція тих конститuent нуля, які перетворюються в одиницю на тих самих наборах змінних, що й задана функція

224. Терм

а. група логічних змінних в прямій або інверсній формі, які поєднані однією функцією і кожна змінна або її інверсія може бути присутня тільки один раз

б. група логічних змінних в прямій або інверсній формі, які поєднані однією функцією

в. функція, яка набуває одиничного значення тільки для єдиного вхідного набору аргументів

г. функція, яка набуває нульового значення тільки для єдиного вхідного набору аргументів

225. Булева функція двох змінних змінних $(A \vee B)'$

а. кон'юнкція

б. штрих Шеффера

в. диз'юнкція

г. стрілка Пірса

226. Булева функція двох змінних змінних $(AB)'$

а. кон'юнкція

б. штрих Шеффера

в. диз'юнкція

г. стрілка Пірса

227. Булева функція двох змінних "Сума за модулем два"

а. $A \vee B$

б. $(A \vee B)AB$

в. $A' B \vee A B'$

г. $(A' \vee B)(A \vee B')$

228. Мінтерм

а. це функція двох змінних, яка дорівнює нулю тільки на одному наборі

б. це функція n змінних, яка дорівнює одиниці тільки на одному наборі

в. це функція n змінних, яка дорівнює нулю тільки на одному наборі

г. це функція n змінних, яка дорівнює нулю на всіх наборах

229. Макстерм

а. це функція двох змінних, яка дорівнює нулю тільки на одному наборі

б. це функція n змінних, яка дорівнює одиниці тільки на одному наборі

- в. це функція n змінних, яка дорівнює нулю тільки на одному наборі
- г. це функція n змінних, яка дорівнює нулю на всіх наборах

230. Комутативний закон

- а. $AB=A(B)$
- б. $A \vee B=B \vee A$
- в. $AB=A \vee B$
- г. $A \vee B=AB'$

231. Асоціативний закон

- а. $ABC=CBA$
- б. $A(B \vee C)=(AB) \vee C$
- в. $ABC=(AB)C$
- г. $A \vee BC=AB \vee C$

232. Дистрибутивний закон

- а. $ABC=BAC$
- б. $A \vee B \vee C=AB \vee C$
- в. $A \vee AC=A$
- г. $A(B \vee C)=AB \vee AC$

233. Комбінаційною схемою називається така схема, вихідні сигнали якої

- а. залежать від сигналів в попередньому такті
- б. залежать виключно від вхідних сигналів і не залежать від їхніх значень в попередній момент часу
- в. визначаються вхідними сигналами та їхніми значеннями в попередній момент часу
- г. поєднують (комбінують) сигнали різних типів кодувань

234. Головною умовою комбінаційної схеми є

- а. наявність елементів пам'яті - тригерів
- б. сукупність (поєднання) логічних елементів різних типів
- в. однаковий час проходження кожного сигналу від входу до виходу
- г. відсутність зворотних зв'язків

235. Коефіцієнт об'єднання за входом визначає

- а. максимально можливу кількість входів логічного елемента
- б. максимальну кількість логічних елементів, виходи яких об'єднуються на одному вході даного елемента;
- в. кількість входів логічного елемента
- г. максимально можливу кількість входів логічного елемента, які можна з'єднати між собою

236. Коефіцієнт розгалуження за виходом визначає

- а. максимально можливу кількість виходів логічного елемента
- б. максимально можливу кількість виходів комбінаційної схеми
- в. кількість виходів логічного елемента, які можна об'єднати між собою
- г. максимальну кількість типових входів логічних елементів, які можуть бути під'єднані до виходу базового логічного елемента

237. Час затримки логічного елемента

- а. тривалість такту синхронізації
 - б. середній час перемикання схеми з "0" до "1" та навпаки
 - в. проміжок часу між появою сигналу на входах логічного елемента та його виході
 - г. час, упродовж якого сигнал на виході знаходиться в області невизначеності логічного рівня
238. Складність (за Квайном) комбінаційної схеми визначає
- а. максимально можливу кількість логічних елементів, необхідних для реалізації логічної функції
 - б. мінімально можливу кількість логічних елементів, необхідних для реалізації логічної функції;
 - в. кількість логічних елементів, необхідних для реалізації конкретної форми подання логічної функції
 - г. сумарну кількість входів логічних елементів необхідних для реалізації конкретної форми подання логічної функції.
239. Яку логічну функцію реалізує інвертуючий елемент на КМОН-транзисторах?
- а. інверсії вхідного сигналу
 - б. додавання;
 - в. підсилення вхідного сигналу
 - г. множення.
240. Яка оптимальна кількість і яких типів транзисторів необхідно для створення КМОН-інвертора?
- а. 1- n-канальний і 1 р- канальний
 - б. 2 n- канальних
 - в. 2 р- канальних
 - г. 2 n-канальних і 2 р –канальних
241. Як зміниться затримка сигналу на виході 3-поєднано з'єднаних інверторів відносно сигналу на вході першого інвертора?
- а. збільшиться з інверсією вхідного сигналу
 - б. не зміниться
 - в. зменшиться
 - г. не зміниться без інверсії вхідного сигналу
242. Яка основна перевага КМОН ІС?
- а. мала споживана потужність
 - б. висока швидкодія
 - в. висока завадостійкість
 - г. висока ступінь інтеграції
243. Що показує амплітудно-передавальна характеристика логічного елемента?
- а. як передається амплітуда сигналу з входу елемента на вихід
 - б. швидкодію елемента
 - в. завадостійкість елемента
 - г. залежність зміни амплітуди на виході від зміни напруги живлення
244. Як впливає збільшення ємності навантаження інвертора на тривалість заднього фронту вихідного імпульса?

- а. тривалість фронту збільшується
 - б. тривалість фронту зменшується
 - в. тривалість фронту не змінюється
 - г. не впливає
245. Якою є порогова напруга n- канального транзистора в КМОН-інверторі?
- а. позитивною
 - б. рівною напрузі живлення
 - в. рівною напрузі на загальній шині
 - г. негативною
246. Якою є порогова напруга p- канального транзистора в КМОН-інверторі?
- а. негативною
 - б. рівною напрузі живлення
 - в. рівною напрузі на загальній шині
 - г. позитивною
247. Скільки електродів задіюється в n- канальному МОН-транзисторі?
- а. 4
 - б. 2
 - в. 3
 - г. 1
248. Скільки електродів задіюється в p- канальному МОН-транзисторі?
- а. 4
 - б. 2
 - в. 3
 - г. 1
249. Задано логічний елемент 2АБО-НЕ на КМОН-транзисторах. Яку мінімальну кількість транзисторів потрібно для його схемної реалізації?
- а. 2 МОН p- канальних; 2 МОН- n-канальних
 - б. 2 МОН p- канальних; 4 МОН- n-канальних
 - в. 4 МОН p- канальних; 2 МОН- n-канальних
 - г. 3 МОН p- канальних; 3 МОН- n-канальних
250. Задано логічний елемент 3АБО-НЕ на КМОН-транзисторах. Яку мінімальну кількість транзисторів потрібно для його схемної реалізації?
- а. 3 МОН p- канальних; 3 МОН- n-канальних
 - б. 3 МОН p- канальних; 6 МОН- n-канальних
 - в. 6 МОН p- канальних; 3 МОН- n-канальних
 - г. 6 МОН p- канальних; 6 МОН- n-канальних
251. Задано логічний елемент 2І-НЕ на КМОН-транзисторах. Яку мінімальну кількість транзисторів потрібно для його схемної реалізації?
- а. 2 МОН p- канальних; 2 МОН- n-канальних
 - б. 2 МОН p- канальних; 4 МОН- n-канальних
 - в. 4 МОН p- канальних; 2 МОН- n-канальних
 - г. 3 МОН p- канальних; 3 МОН- n-канальних

252. Задано логічний елемент 3І-НЕ на КМОН-транзисторах. Яку мінімальну кількість транзисторів потрібно для його схемної реалізації?

- а. 3 МОН р- канальних; 3 МОН- п-канальних
- б. 3 МОН р- канальних; 6 МОН- п-канальних
- в. 6 МОН р- канальних; 3 МОН- п-канальних
- г. 6 МОН р- канальних; 6 МОН- п-канальних

253. Задано логічний елемент 2АБО на КМОН-транзисторах. Яку мінімальну кількість транзисторів потрібно для його схемної реалізації?

- а. 3 МОН р- канальних; 3 МОН- п-канальних
- б. 2 МОН р- канальних; 4 МОН- п-канальних
- в. 4 МОН р- канальних; 2 МОН- п-канальних
- г. 3 МОН р- канальних; 3 МОН- п-канальних

254. Задано логічний елемент 3АБО на КМОН-транзисторах. Яку мінімальну кількість транзисторів потрібно для його схемної реалізації?

- а. 4 МОН р- канальних; 4 МОН- п-канальних
- б. 3 МОН р- канальних; 6 МОН- п-канальних
- в. 6 МОН р- канальних; 3 МОН- п-канальних
- г. 6 МОН р- канальних; 6 МОН- п-канальних

255. Задано логічний елемент 2І на КМОН-транзисторах. Яку мінімальну кількість транзисторів потрібно для його схемної реалізації?

- а. 3 МОН р- канальних; 3 МОН- п-канальних
- б. 2 МОН р- канальних; 4 МОН- п-канальних
- в. 4 МОН р- канальних; 2 МОН- п-канальних
- г. 3 МОН р- канальних; 3 МОН- п-канальних

256. Задано логічний елемент 3І на КМОН-транзисторах. Яку мінімальну кількість транзисторів потрібно для його схемної реалізації?

- а. 4 МОН р- канальних; 4 МОН- п-канальних
- б. 3 МОН р- канальних; 6 МОН- п-канальних
- в. 6 МОН р- канальних; 3 МОН- п-канальних
- г. 6 МОН р- канальних; 6 МОН- п-канальних

257. Задано логічний елемент 4АБО-НЕ на КМОН-транзисторах. Яку мінімальну кількість транзисторів потрібно для його схемної реалізації?

- а. 5 МОН р- канальних; 5 МОН- п-канальних
- б. 2 МОН р- канальних; 4 МОН- п-канальних
- в. 4 МОН р- канальних; 2 МОН- п-канальних
- г. 8 МОН р- канальних; 8 МОН- п-канальних

258. Задано логічний елемент 4АБО на КМОН-транзисторах. Яку мінімальну кількість транзисторів потрібно для його схемної реалізації?

- а. 5 МОН р- канальних; 5 МОН- п-канальних
- б. 2 МОН р- канальних; 4 МОН- п-канальних
- в. 4 МОН р- канальних; 2 МОН- п-канальних
- г. 8 МОН р- канальних; 8 МОН- п-канальних

259. Задано логічний елемент 4І на КМОН-транзисторах. Яку мінімальну кількість транзисторів потрібно для його схемної реалізації?

- а. 5 МОН р- канальних; 5 МОН- п-канальних
- б. 3 МОН р- канальних; 6 МОН- п-канальних
- в. 6 МОН р- канальних; 3 МОН- п-канальних
- г. 8 МОН р- канальних; 8 МОН- п-канальних

260. Задано логічний елемент 2АБО-НЕ на КМОН-транзисторах. Як з'єднані у ньому ключові і навантажувальні транзистори?

- а. ключові паралельно, навантажувальні послідовно
- б. ключові паралельно, навантажувальні паралельно
- в. ключові послідовно, навантажувальні - послідовно
- г. навантажувальні паралельно, ключові послідовно

261. Задано логічний елемент 3АБО-НЕ на КМОН-транзисторах. Як з'єднані у ньому ключові і навантажувальні транзистори?

- а. ключові паралельно, навантажувальні послідовно
- б. ключові паралельно, навантажувальні паралельно
- в. ключові послідовно, навантажувальні - послідовно
- г. навантажувальні паралельно, ключові послідовно

262. Задано логічний елемент 2І-НЕ на КМОН-транзисторах. Як з'єднані у ньому ключові і навантажувальні транзистори?

- а. ключові послідовно, навантажувальні паралельно
- б. ключові паралельно, навантажувальні паралельно
- в. ключові послідовно, навантажувальні - послідовно
- г. навантажувальні послідовно, ключові послідовно

263. Задано логічний елемент 3І-НЕ на КМОН-транзисторах. Як з'єднані у ньому ключові і навантажувальні транзистори?

- а. ключові послідовно, навантажувальні паралельно
- б. ключові паралельно, навантажувальні паралельно
- в. ключові послідовно, навантажувальні - послідовно
- г. навантажувальні послідовно, ключові послідовно

264. Задано логічний елемент 2АБО-І-НЕ на КМОН-транзисторах. Як з'єднані у ньому ключові і навантажувальні транзистори?

- а. 2 ключові паралельно з 1-ключовим послідовно, 2 навантажувальні послідовно з одним навантажувальним паралельно
- б. ключові паралельно, навантажувальні паралельно
- в. ключові послідовно, навантажувальні - послідовно
- г. навантажувальні паралельно, ключові послідовно

265. Задано логічний елемент 3АБО-І-НЕ на КМОН-транзисторах. Як з'єднані у ньому ключові і навантажувальні транзистори?

- а. 3 ключові паралельно з 1-ключовим послідовно, 3 навантажувальні послідовно з одним навантажувальним паралельно
- б. ключові паралельно, навантажувальні паралельно
- в. ключові послідовно, навантажувальні - послідовно

г. навантажувальні паралельно, ключові послідовно

266. Задано логічний елемент 2І-АБО-НЕ на КМОН-транзисторах. Як з'єднані у ньому ключові і навантажувальні транзистори?

- а. 2 ключові послідовно з одним ключовим паралельно, 2 навантажувальні паралельно з одним навантажувальним послідовно
- б. ключові паралельно, навантажувальні паралельно
- в. 2 ключові послідовно і 2 навантажувальні - послідовно
- г. навантажувальні послідовно, ключові послідовно

267. Задано логічний елемент 3І-АБО-НЕ на КМОН-транзисторах. Як з'єднані у ньому ключові і навантажувальні транзистори?

- а. 3 ключові послідовно з одним ключовим паралельно, 3 навантажувальні паралельно з одним навантажувальним послідовно
- б. ключові паралельно, навантажувальні паралельно
- в. 3 ключові послідовно і 3 навантажувальні - послідовно
- г. навантажувальні послідовно, ключові послідовно

268. Задано n-канальний МОН-транзистор. На затвор подано позитивну напругу, більшу від порогової напруги транзистора, а між стоком і витокм прикладено напругу, яка змінюється. Як впливає ця напруга на довжину провідного каналу транзистора?

- а. довжина провідного каналу зменшується при збільшенні напруги між стоком і витокм
- б. не впливає
- в. довжина провідного каналу збільшується при збільшенні напруги між стоком і витокм
- г. довжина провідного каналу не змінюється при збільшенні напруги між стоком і витокм

269. Задано n-канальний МОН-транзистор. На затвор подано позитивну напругу, меншу від порогової напруги транзистора, а між стоком і витокм прикладено напругу, яка змінюється. Як впливає ця напруга на довжину провідного каналу транзистора?

- а. провідний канал у транзисторі не утворюється при збільшенні напруги між стоком і витокм
- б. не впливає
- в. довжина провідного каналу збільшується при збільшенні напруги між стоком і витокм
- г. довжина провідного каналу не змінюється при збільшенні напруги між стоком і витокм

270. Задано p-канальний МОН-транзистор. На затвор подано негативну напругу, більшу від порогової напруги транзистора, а між стоком і витокм прикладено напругу, яка змінюється. Як впливає ця напруга на довжину провідного каналу транзистора?

- а. довжина провідного каналу зменшується при збільшенні напруги між стоком і витокм
- б. не впливає
- в. довжина провідного каналу збільшується при збільшенні напруги між стоком і витокм
- г. довжина провідного каналу не змінюється при збільшенні напруги між стоком і витокм

271. Задано р-канальний МОН-транзистор. На затвор подано негативну напругу, меншу від порогової напруги транзистора, а між стоком і витоком прикладено напругу, яка змінюється. Як впливає ця напруга на довжину провідного каналу транзистора?
- а. провідний канал у транзисторі не утворюється при збільшенні напруги між стоком і витоком
 - б. не впливає
 - в. довжина провідного каналу збільшується при збільшенні напруги між стоком і витоком
 - г. довжина провідного каналу не змінюється при збільшенні напруги між стоком і витоком
272. Як визначають тривалість імпульсів?
- а. на рівні 50% його амплітуди
 - б. як тривалість вершини імпульсу
 - в. на рівні 90% його амплітуди
 - г. на рівні 10% його амплітуди
273. Як визначають тривалість переднього фронту імпульсу?
- а. як тривалість на рівнях 10% і 90% його амплітуди
 - б. як тривалість на рівнях 10% і 100% його амплітуди
 - в. як тривалість на рівнях 0% і 90% його амплітуди
 - г. як тривалість на рівнях 0% і 100% його амплітуди
274. Як визначають тривалість заднього фронту (спаду) імпульсу?
- а. як тривалість на рівнях 10% і 90% його амплітуди
 - б. як тривалість на рівнях 10% і 100% його амплітуди
 - в. як тривалість на рівнях 0% і 90% його амплітуди
 - г. як тривалість на рівнях 0% і 100% його амплітуди
275. Задано один біполярний транзистор р-п-р типу провідності та один резистор 10кОм. Чи можна з цих елементів зібрати схему ключа?
- а. можна
 - б. недостатньо елементів
 - в. потрібен ще один транзистор
 - г. не можливо
276. Задано один біполярний транзистор п-р-п типу провідності та один резистор 10кОм. Чи можна з цих елементів зібрати схему ключа?
- а. можна
 - б. недостатньо елементів
 - в. потрібен ще один транзистор
 - г. не можливо
277. Задано два біполярних транзистори р-п-р типу провідності та один резистор 10кОм. Чи можна з цих елементів зібрати схему логічного елемента 2АБО-НЕ?
- а. можна
 - б. недостатньо елементів
 - в. потрібен ще один транзистор
 - г. не можливо

278. Задано два біполярних транзистори n-p-n типу провідності та один резистор 10кОм. Чи можна з цих елементів зібрати схему логічного елемента 2АБО-НЕ?

- а. можна
- б. недостатньо елементів
- в. потрібен ще один транзистор
- г. не можливо

279. Задано два біполярних транзистори p-n-p типу провідності та один резистор 5кОм. Чи можна з цих елементів зібрати схему логічного елемента 2І-НЕ?

- а. можна
- б. недостатньо елементів
- в. потрібен ще один транзистор
- г. потрібен ще один резистор і транзистор

280. Задано два біполярних транзистори n-p-n типу провідності та один резистор 5кОм. Чи можна з цих елементів зібрати схему логічного елемента 2І-НЕ?

- а. можна
- б. недостатньо елементів
- в. потрібен ще один транзистор
- г. потрібен ще один резистор і транзистор

281. Задано один біполярний транзистор p-n-p типу провідності та два резистори 5кОм. Чи можна з цих елементів зібрати елементарний парафазний підсилювач?

- а. можна
- б. недостатньо елементів
- в. потрібен ще один транзистор
- г. не можливо

282. Задано один біполярний транзистор n-p-n типу провідності та два резистори 5 кОм. Чи можна з цих елементів зібрати елементарний емітерний повторювач імпульсних сигналів?

- а. можна
- б. недостатньо елементів
- в. потрібен ще один транзистор
- г. не можливо

283. Задано один біполярний транзистор n-p-n типу провідності та два резистори 5 кОм. Чи можна з цих елементів зібрати елементарний емітерний повторювач імпульсних сигналів?

- а. можна
- б. недостатньо елементів
- в. потрібен ще один транзистор
- г. не можливо

284. Задано один біполярний транзистор p-n-p типу провідності та три резистори 5кОм. Чи можна з цих елементів зібрати елементарний парафазний підсилювач синусоїдальних сигналів?

- а. можна
- б. недостатньо елементів
- в. потрібен ще один транзистор
- г. не можливо

285. Задано один біполярний транзистор n-p-n типу провідності та три резистори 5 кОм. Чи можна з цих елементів зібрати елементарний парафазний підсилювач?

- а. можна
- б. недостатньо елементів
- в. потрібен ще один транзистор
- г. не можливо

286. Задано один біполярний транзистор p-n-p типу провідності та три резистори 5кОм. Чи можна з цих елементів зібрати елементарний емітерний повторювач синусоїдальних сигналів?

- а. можна
- б. недостатньо елементів
- в. потрібен ще один транзистор
- г. не можливо

287. Задано один біполярний транзистор n-p-n типу провідності та три резистори 5 кОм. Чи можна з цих елементів зібрати елементарний емітерний повторювач синусоїдальних сигналів?

- а. можна
- б. недостатньо елементів
- в. потрібен ще один транзистор
- г. не можливо

288. Задано ланцюжок із 4-х послідовно з'єднаних інверторів на КМОН-транзисторах. На вхід 1-го подано імпульсний сигнал. Як зміниться затримка вихідного сигналу відносно вхідного?

- а. збільшиться
- б. не зміниться
- в. зменшиться
- г. зросте амплітуда сигналу

289. Задано ланцюжок із 4-х послідовно з'єднаних інверторів на КМОН-транзисторах. На вхід 1-го подано імпульсний сигнал. Як зміниться тривалість переднього фронту вихідного сигналу виході четвертого інвертора?

- а. зменшиться
- б. не зміниться
- в. збільшиться
- г. зросте амплітуда сигналу

290. Задано ланцюжок із 4-х послідовно з'єднаних інверторів на КМОН-транзисторах. На вхід 1-го подано імпульсний сигнал. Як зміниться тривалість переднього фронту вихідного сигналу виході третього інвертора?

- а. зменшиться
- б. не зміниться
- в. збільшиться
- г. зросте амплітуда сигналу

291. Задано ланцюжок із 4-х послідовно з'єднаних інверторів на КМОН-транзисторах. На вхід 1-го подано імпульсний сигнал. Як зміниться тривалість переднього фронту вихідного сигналу виході другого інвертора?

- а. зменшиться
- б. не зміниться
- в. збільшиться
- г. зросте амплітуда сигналу

292. Задано ланцюжок із 4-х послідовно з'єднаних інверторів на КМОН-транзисторах. На вхід 1-го подано імпульсний сигнал. Як зміниться тривалість переднього фронту вихідного сигналу виході першого інвертора?

- а. зменшиться
- б. не зміниться
- в. збільшиться
- г. зросте амплітуда сигналу

293. Задано ланцюжок із 4-х послідовно з'єднаних інверторів на КМОН-транзисторах. На вхід 1-го подано імпульсний сигнал. Як зміниться тривалість заднього фронту вихідного сигналу виході четвертого інвертора?

- а. зменшиться
- б. не зміниться
- в. збільшиться
- г. зросте амплітуда сигналу

294. Задано ланцюжок із 4-х послідовно з'єднаних інверторів на КМОН-транзисторах. На вхід 1-го подано імпульсний сигнал. Як зміниться тривалість заднього фронту вихідного сигналу виході третього інвертора?

- а. зменшиться
- б. не зміниться
- в. збільшиться
- г. зросте амплітуда сигналу

295. Задано ланцюжок із 4-х послідовно з'єднаних інверторів на КМОН-транзисторах. На вхід 1-го подано імпульсний сигнал. Як зміниться тривалість заднього фронту вихідного сигналу виході другого інвертора?

- а. зменшиться
- б. не зміниться
- в. збільшиться
- г. зросте амплітуда сигналу

296. Задано ланцюжок із 4-х послідовно з'єднаних інверторів на КМОН-транзисторах. На вхід 1-го подано імпульсний сигнал. Як зміниться тривалість заднього фронту вихідного сигналу виході першого інвертора?

- а. зменшиться
- б. не зміниться
- в. збільшиться
- г. зросте амплітуда сигналу

297. Які елементи, як правило, використовують для побудови схем затримки сигналів?

- а. інтегруючі кола
- б. резистори
- в. конденсатори
- г. диференціюючі кола

298. Які елементи, як правило, використовують для побудови схем виділення фронтів імпульсів сигналів?

- а. диференціюючі кола
- б. резистори
- в. конденсатори
- г. інтегруючі кола

299. Як задається зворотній зв'язок в кільцевих генераторах на послідовно-з'єднаних інверторах?

- а. з виходу останнього на вхід першого
- б. з виходу другого на вхід першого
- в. не задається
- г. з виходу передостаннього на вхід другого

300. Скільки елементарних інверторів містить статична комірка пам'яті?

- а. два
- б. один
- в. три
- г. чотири

301. Скільки біт інформації зберігає елементарна статична комірка пам'яті із 2-х інверторів?

- а. один біт
- б. два біти
- в. три біти
- г. один байт

302. Як називаються виходи в тригері?

- а. прямиий і інверсний
- б. прямі
- в. інверсні
- г. синхронізуючі

303. Що описують таблиці істинності логічного елемента?

- а. логічні функції, які виконує елемент
- б. логічні сигнали, які подаються на вхід
- в. логічні сигнали, які є на виході
- г. синхронізуючі сигнали на логічному елементі

304. Задано логічний елемент 2АБО-НЕ. На його входи подано 2 сигнали різної тривалості, які частково співпадають в часі. Яким буде сигнал на виході елемента?

- а. рівним накладеній сумі обох сигналів
- б. рівним тривалості меншого сигналу
- в. рівним тривалості більшого сигналу
- г. рівним різниці тривалості сигналів

305. Задано логічний елемент 2АБО-НЕ. На його входи подано 2 сигнали різної тривалості, які не співпадають в часі. Яким буде сигнал на виході елемента?

- а. на виході буде інверсний перший або другий сигнали
- б. рівним тривалості меншого сигналу

- в. рівним тривалості більшого сигналу
- г. рівним різниці тривалості сигналів

306. Задано логічний елемент 2І-НЕ. На його входи подано 2 сигнали різної тривалості, які частково співпадають в часі. Яким буде сигнал на виході елемента?

- а. рівним накладеній різниці обох сигналів
- б. рівним тривалості меншого сигналу
- в. рівним тривалості більшого сигналу
- г. рівним накладеній сумі тривалостей сигналів

307. Яку інформацію можна отримати з умовного графічного позначення логічного елемента?

- а. виконувану функцію
- б. тип транзисторів, на яких побудований елемент
- в. тип логіки
- г. тип технології виготовлення

308. D-тригер, це такий тип тригера, який містить

- а. один синхронізуючий вхід та інформаційні входи-виходи
- б. один синхронізуючий вхід і вихід
- в. один синхронізуючий вхід
- г. один інформаційний вихід

309. D-тригер, це такий тип тригера, який містить

- а. проямий та інверсний виходи, один інформаційний і синхронізуючий входи
- б. один синхронізуючий вхід і вихід
- в. один синхронізуючий вхід
- г. один інформаційний вихід

310. Задано дешифратор сигналів із 2 в 4 на елементах 2І-НЕ, реалізованих на КМОН-транзисторах. Яке число вихідних сигналів буде на виході такого дешифратора?

- а. чотири
- б. два
- в. вісім
- г. один

311. Задано синхронний JK-тригер на елементах І-НЕ. Які оптимальні елементи необхідні для його схемної реалізації?

- а. два елементи 3І-НЕ і два елементи 2І-НЕ
- б. чотири інвертори
- в. два елементи два І-НЕ і два інвертори
- г. чотири елементи 2І-НЕ

312. Задано асинхронний JK-тригер на елементах І-НЕ. Які оптимальні елементи необхідні для його схемної реалізації?

- а. чотири елементи 2І-НЕ
- б. чотири інвертори
- в. два елементи два І-НЕ і два інвертори
- г. чотири інвертори і 2 елементи 3І-НЕ

313. На один вхід логічного елемента необхідно подати 3 сигнали, які були б електрично ізольовані між собою? Як це здійснити оптимально?

- а. діодами
- б. резисторами
- в. конденсаторами
- г. індуктивними елементами

314. На один вхід логічного елемента необхідно подати 2 сигнали, які були б електрично ізольовані між собою? Як це здійснити оптимально?

- а. діодами
- б. резисторами
- в. конденсаторами
- г. індуктивними елементами

315. На один вхід логічного елемента необхідно подати 4 сигнали, які були б електрично ізольовані між собою? Як це здійснити оптимально?

- а. діодами
- б. резисторами
- в. конденсаторами
- г. індуктивними елементами

316. На один вхід логічного елемента необхідно подати 4 сигнали, які були б електрично ізольовані між собою? Як це здійснити оптимально?

- а. діодами
- б. резисторами
- в. конденсаторами
- г. індуктивними елементами

317. Яке призначення елементів захисту на входах інтегральних схем?

- а. захист від статичної електрики і перевищення рівнів амплітуди вхідних сигналів
- б. захист від перевищення напруги живлення
- в. захист від підключення до напруги живлення
- г. захист тільки від статичної електрики

318. Схема електрична двонаправленого ключа на МОН-транзисторах, оптимально складається?

- а. одного р- і одного n-канального МОН-транзисторів
- б. двох р-канальних МОН-транзисторів
- в. двох n-канальних МОН-транзисторів
- г. двох р- і двох n-канальних МОН-транзисторів

319. Як змінюється споживана потужність цифрових логічних елементів при збільшенні частоти обробки інформації?

- а. збільшується
- б. не змінюється
- в. зменшується
- г. залежить тільки від напруги живлення

320. Як змінюється споживана потужність цифрових логічних елементів при зменшенні

частоти обробки інформації?

- а. зменшується
- б. не змінюється
- в. збільшується
- г. залежить тільки від збільшення температури експлуатації

321. Задано інвертор на КМОН-транзисторах. Як визначити струм короткого замикання через навантажувальний р-канальний МОН- транзистор?

- а. на вхід подати лог.0 і закоротити ключовий транзистор
- б. на вхід інвертора подати лог.1
- в. на вхід подати лог.0
- г. на вхід подати лог.1 і закоротити ключовий транзистор

322. Задано інвертор на КМОН-транзисторах. Як визначити струм короткого замикання через ключовий n-канальний МОН- транзистор?

- а. на вхід подати лог.1 і закоротити навантажувальний транзистор
- б. на вхід інвертора подати лог.1
- в. на вхід подати лог.0
- г. на вхід подати лог.0

323. Яку напругу подають на кишеньку n-типу провідності в топології КМОН ІС з підкладкою р-типу провідності?

- а. позитивну від напруги живлення
- б. напругу вхідного сигналу
- в. не подають нічого
- г. від загальної шини

324. Яку напругу подають на кишеньку р-типу провідності в топології КМОН ІС з підкладкою n-типу провідності?

- а. негативну від земляної шини
- б. напругу вхідного сигналу
- в. не подають нічого
- г. від шини живлення

325. Чи можуть бути КМОН ІС з кишеньками двох типів провідності на підкладці р-типу провідності?

- а. можуть бути
- б. якщо на кишеньці подати нульовий потенціал
- в. якщо на кишеньці не подавати зміщень
- г. якщо на кишеньці подати напругу від шини живлення

326. Чи можуть бути КМОН ІС з кишеньками двох типів провідності на підкладці n-типу провідності?

- а. можуть бути
- б. якщо на кишеньці подати нульовий потенціал
- в. якщо на кишеньці не подавати зміщень
- г. якщо на кишеньці подати напругу від шини живлення

327. Як впливає товщина окислу під затвором р-канального МОН-транзистора на його

порогову напругу?

- а. порогова напруга збільшується зі збільшенням товщини окислу
- б. не впливає
- в. порогова напругу зменшується зі збільшенням товщини окислу
- г. порогова напруга постійний параметр транзистора

328. Як впливає товщина окислу під затвором n-канального МОН-транзистора на його порогову напругу?

- а. порогова напруга збільшується зі збільшенням товщини окислу
- б. не впливає
- в. порогова напругу зменшується зі збільшенням товщини окислу
- г. порогова напруга постійний параметр транзистора

329. Як впливає збільшення ширини провідного каналу n-канального МОН-транзистора при заданій довжині на його внутрішній опір?

- а. опір каналу зменшується
- б. не впливає
- в. опір каналу збільшується
- г. опір каналу залежить тільки від його довжини каналу

330. Як впливає збільшення ширини провідного каналу p-канального МОН-транзистора при заданій довжині на його внутрішній опір?

- а. опір провідного каналу зменшується
- б. не впливає
- в. опір каналу збільшується
- г. опір каналу залежить тільки від довжини каналу

331. Як впливає збільшення довжини провідного каналу p-канального МОН-транзистора при заданій ширині на його внутрішній опір?

- а. опір провідного каналу збільшується
- б. не впливає
- в. опір каналу зменшується
- г. опір провідного каналу залежить тільки від його ширини

332. Як впливає збільшення довжини провідного каналу n-канального МОН-транзистора при заданій ширині на його внутрішній опір?

- а. опір провідного каналу збільшується
- б. не впливає
- в. опір зменшується
- г. опір провідного каналу залежить тільки від його ширини

333. Як впливає пропорційне збільшення співвідношення ширини каналу до його довжини на частотні характеристики p - канального МОН-транзистора?

- а. частотні характеристики погіршуються
- б. не впливає
- в. частотні характеристики покращуються
- г. частота залежить тільки від ширини каналу

334. Як впливає пропорційне збільшення співвідношення ширини каналу до його довжини

на частотні характеристики n - каналного МОН-транзистора?

- а. частотні характеристики погіршуються
- б. не впливає
- в. частотні характеристики покращуються
- г. частота залежить тільки від ширини каналу

335. Як впливає пропорційне зменшення співвідношення ширини каналу до його довжини на частотні характеристики n - каналного МОН-транзистора?

- а. частотні характеристики покращуються
- б. не впливає
- в. частотні характеристики погіршуються
- г. частота залежить тільки від довжини каналу

336. Як впливає пропорційне зменшення співвідношення ширини каналу до його довжини на частотні характеристики р-канального МОН-транзистора при заданій ширині на його внутрішній опір?

- а. частотні характеристики покращуються
- б. не впливає
- в. частотні характеристики погіршуються
- г. частота залежить тільки від довжини каналу

337. Задано один n-канальний МОН-транзистор та два резистори 5кОм. Чи можна з цих елементів зібрати елементарний повторювач синусоїдальних сигналів?

- а. можна
- б. недостатньо елементів
- в. потрібен ще один транзистор
- г. не можливо

338. Задано один р-канальний МОН-транзистор та два резистори 5кОм. Чи можна з цих елементів зібрати елементарний повторювач синусоїдальних сигналів?

- а. можна
- б. недостатньо елементів
- в. потрібен ще один транзистор
- г. не можливо

339. Вбудований базовий тип даних мови програмування Сі:

- а. complex
- б. string
- в. double
- г. class

340. Кваліфікатор типу даних мови програмування Сі:

- а. const
- б. register
- в. static
- г. extern

341. Специфікатор зберігання даних мови програмування Сі:

- а. internal

- б. double
- в. static
- г. global

342. Глобальна статична змінна мови програмування Сі видима:

- а. в межах функції
- б. в межах основної функції
- в. в межах поточного файлу
- г. в інших файлах

343. Арифметична операція мови програмування Сі:

- а. %%
- б. *
- в. **
- г. \$

344. Логічна операція мови програмування Сі:

- а. \$\$
- б. &&
- в. <<
- г. %%

345. Операція з найвищим пріоритетом у мові програмування Сі:

- а. *
- б. <=
- в. &
- г. ++

346. Операція взяття адреси у мові програмування Сі:

- а. *
- б. \$
- в. &
- г. #

347. Вираз істинний у мові програмування Сі, якщо він:

- а. менший нуля
- б. дорівнює нулю
- в. більший нуля
- г. не дорівнює нулю

348. Інструкція break мови програмування Сі:

- а. завершує виконання функції
- б. зупиняє цикл
- в. перериває цикл
- г. пропускає поточну ітерацію

349. Інструкція continue мови програмування Сі:

- а. завершує виконання функції
- б. зупиняє цикл

- в. перериває цикл
 - г. пропускає поточну ітерацію
350. Оголошення двовимірного масиву у мові програмування Сі:
- а. `int a[5,5];`
 - б. `int a(0:5);`
 - в. `int a[5][5];`
 - г. `int a {5,5};`
351. Оголошення символічного рядка в мові програмування Сі:
- а. `string &c[5];`
 - б. `char c[5];`
 - в. `string c(5);`
 - г. `str c(5);`
352. Оголошення вказівника типу `int` у мові програмування Сі:
- а. `int i;`
 - б. `int *i;`
 - в. `int &i;`
 - г. `int @i;`
353. Вказівник у мові програмування Сі це:
- а. змінна
 - б. адреса пам'яті
 - в. елемент структури
 - г. синонім змінної
354. Операція для роботи з вказівником у мові програмування Сі:
- а. `%`
 - б. `*`
 - в. `<<`
 - г. `~`
355. Непрямий вказівник `**p` у мові програмування Сі вказує на:
- а. змінну
 - б. функцію
 - в. інший вказівник
 - г. константу
356. Що задає вираз `int (*p)()` у мові програмування Сі:
- а. вказівник типу `int`
 - б. вказівник на змінну типу `int`
 - в. функція з параметром вказівник
 - г. вказівник на функцію, яка повертає тип `int`
357. Що задає вираз `int *p[5]` у мові програмування Сі:
- а. вказівник на вектор типу `int` з п'яти елементів
 - б. п'ять вказівників типу `int`
 - в. вказівник типу `int` ініціалізований значенням 5

- г. вказівник на змінну типу `int` ініціалізовану значенням 5
358. Що задає вираз `int (*p) [5]` у мові програмування Cі:
- а. адреса вектора типу `int` з п'яти елементів
 - б. п'ять вказівників типу `int`
 - в. вказівник типу `int` ініціалізований значенням 5
 - г. вказівник на вектор з п'яти елементів типу `int`
359. Аргументи функції `main(argc, char *argv[]) {...}` у мові програмування Cі:
- а. `argc` - перший параметр, `argv` - решта параметрів командного рядка
 - б. `argc` - кількість аргументів, `argv` - параметри командного рядка
 - в. `argc` - кількість аргументів, `argv` - вказівник на масив символічних вказівників
 - г. `argc` - кількість аргументів, `argv` - вказівник на безрозмірний масив
360. У мові програмування Cі при передачі аргументів у функцію за значенням:
- а. формальному параметру присвоюється фактичний аргумент
 - б. формальному параметру присвоюється копія аргумента
 - в. формальному аргументу присвоюється фактичний параметр
 - г. формальному аргументу присвоюється копія параметра
361. У мові програмування Cі при передачі аргументів у функцію за посиланням:
- а. формальному параметру присвоюється фактичний аргумент
 - б. формальному параметру присвоюється копія аргумента
 - в. формальному параметру присвоюється адреса фактичного аргумента
 - г. формальному аргументу присвоюється копія параметра
362. Що таке об'єднання у мові програмування Cі:
- а. сукупність змінних
 - б. сукупність змінних і функцій
 - в. область пам'яті, де розміщуються дані різних типів з перекриттям
 - г. логічна операція
363. Яка функція вводить дані за специфікацією формату у мові програмування Cі:
- а. `getc()`
 - б. `scanf()`
 - в. `fread()`
 - г. `cin`
364. Яка функція виводить дані за специфікацією формату у мові програмування Cі:
- а. `putc()`
 - б. `fwrite()`
 - в. `printf()`
 - г. `cout`
365. Правильна інструкція введення даних за специфікацією формату у мові програмування Cі:
- ```
int i;
float f;
char s[5];
char c;
```

char \*p;

- a. scanf("%d%f%c%s%a",i,f,c,s,p);
- б. scanf("%i%f%c%s%a",i,f,c,s[5],p);
- в. scanf("%d%f%c%s%p",&i,&f,&c,s,&p);
- г. scanf("%d%f%c%s%p",&i,&f,c,s,&p);

366. 5,5 5,6,5 5,5,6 =4,5,6 } 36. Яке значення матиме змінна a в результаті виконання фрагменту програми C++:

```
int a=5;
int &b=a; b++;
int &c=a; c+=2;
cout << a << endl;
```

- a. 5
- б. 8
- в. 6
- г. 7

367. Що таке клас у мові програмування C++:

- a. структура
- б. структура, членами якої є функції
- в. вбудований тип даних, який оголошується ключовим словом class
- г. тип даних користувача, який зв'язує код і дані між собою

368. Дружня функція у мові програмування C++ дає доступ:

- a. до інших функцій
- б. до інших дружніх функцій
- в. до відкритих членів, визначених у іншому класі
- г. до закритих членів, визначених у іншому класі

369. Що таке посилання у мові програмування C++:

- a. змінна
- б. вказівник на функцію
- в. явний вказівник
- г. неявний вказівник

370. Яка інструкція оголошує масив об'єктів класу A у мові програмування C++:

- a. A a(3,4);
- б. A a[5];
- в. A \*p = new A(3,4);
- г. A &r = \* new A(5);

371. Мікропроцесор Intel IA-32 має регістрів загального призначення:

- a. 4
- б. 8
- в. 16
- г. 32

372. Мікропроцесор Intel IA-32 має регістр з плаваючою крапкою:

- a. eax

- б. esp
- в. mmx
- г. xmm

373. У асемблері використовується як лічильник реєстр:

- а. esp
- б. ecx
- в. esi
- г. edi

374. У асемблері адресу сегмента коду задає реєстр:

- а. ds
- б. cs
- в. ss
- г. es

375. У асемблері адресу сегмента стеку задає реєстр:

- а. cs
- б. ds
- в. ss
- г. fs

376. У асемблері реєстр вказівник команд:

- а. eax
- б. ebx
- в. eip
- г. esi

377. У асемблері прапор af реєстра flags:

- а. прапор нуля
- б. прапор переповнення
- в. прапор перенесення позики з молодшої тетради при роботі з BCD-числами
- г. прапор пріоритету

378. У асемблері прапор df реєстра flags:

- а. прапор перенесення
- б. прапор напрямку
- в. прапор паритету
- г. прапор пріоритету

379. У асемблері прапор cf реєстра flags:

- а. прапор пріоритету
- б. прапор перенесення
- в. прапор перенесення-позики з молодшої тетради при роботі з BCD-числами
- г. прапор нуля

380. У асемблері прапор zf реєстра flags:

- а. прапор перенесення
- б. прапор напрямку

- в. прапор нуля
- г. прапор пріоритету

381. У асемблері прапор sf регістра flags:

- а. прапор знаку
- б. прапор напрямку
- в. прапор нуля
- г. прапор пріоритету

382. У асемблері прапор of регістра flags:

- а. прапор знаку
- б. прапор переповнення
- в. прапор нуля
- г. прапор пріоритету

383. Тип даних асемблера байт (byte) має бітів:

- а. 4
- б. 8
- в. 16
- г. 32

384. Тип даних асемблера слово (word) має бітів:

- а. 4
- б. 8
- в. 16
- г. 32

385. Тип даних асемблера подвійне слово (dword) має бітів:

- а. 8
- б. 16
- в. 32
- г. 64

386. Тип даних асемблера четверне слово (qword) має бітів:

- а. 8
- б. 16
- в. 32
- г. 64

387. У асемблері розмір пам'яті параграф (paragraph) має байтів:

- а. 16
- б. 32
- в. 64
- г. 128

388. У асемблері розмір пам'яті сторінка (page) має байтів:

- а. 64
- б. 128
- в. 256

г. 512

389. У асемблері розмір пам'яті сегмент (segment) має кілобайтів:

- а. 64
- б. 128
- в. 256
- г. 512

390. Двійкове число в асемблері:

- а. 11110110b
- б. 12345678o
- в. 01234567d
- г. 1A2B3C4Dh

391. Вісімкове число в асемблері:

- а. 11110110b
- б. 12345678o
- в. 01234567d
- г. 1A2B3C4Dh

392. Порядок розміщення байтів числа 8421 ( 8 - самий старший байт, 1 - самий молодший байт) в оперативній пам'яті мікропроцесора IA-32:

- а. 8421
- б. 1248
- в. 4812
- г. 2184

393. Псевдоінструкція асемблера:

- а. mov ax,10
- б. mas dd 1,2,3
- в. loop label
- г. inc ecx

394. Що виконує команда асемблера mov eax,[label]:

- а. копіює значення регістра label в регістр eax
- б. копіює значення адреси label в регістр eax
- в. копіює значення за адресою label в регістр eax
- г. індексує регістр eax значенням label

395. Команда асемблера копіювання даних з джерела в отримувач:

- а. inc eax
- б. mov eax,edx
- в. add eax,edx
- г. lea eax,[ebx+32]

396. Компілювання програми асемблера NASM в ОС Linux:

- а. gc 1.asm -o 1
- б. g++ 1.asm -o 1
- в. nasm 1.asm -o 1

г. `bash 1.asm -o 1`

397. Непряма адресація в асемблері:

- а. `mov eax,12`
- б. `mov eax,ebx`
- в. `mov eax,[ebx]`
- г. `mov eax,label`

398. Команда асемблера “доповнення значення до 1”:

- а. `dec reg16`
- б. `div reg16`
- в. `not reg16`
- г. `neg reg16`

399. Команда асемблера “доповнення значення до 2”:

- а. `dec reg16`
- б. `div reg16`
- в. `not reg16`
- г. `neg reg16`

400. Що виконує команда асемблера `cmp eax,ebx`:

- а. копіює дані з регістра `eax` в регістр `ebx`
- б. додає значення двох регістрів
- в. порівнює значення двох регістрів
- г. множить значення двох регістрів

401. Що виконує команда асемблера `jc label`:

- а. безумовний перехід на позначку `label`
- б. умовний перехід на позначку `label` за значенням прапора переповнення
- в. умовний перехід на позначку `label` за значенням прапора нуля
- г. умовний перехід на позначку `label` за значенням прапора перенесення

402. Що виконує команда асемблера `jl label`:

- а. умовний перехід на позначку `label` за умовою  $a = b$
- б. умовний перехід на позначку `label` за умовою  $a < b$
- в. умовний перехід на позначку `label` за умовою  $a > b$
- г. безумовний перехід на позначку `label`

403. Який регістр як лічильник циклу використовує команда асемблера `loop`:

- а. `eax`
- б. `ebx`
- в. `ecx`
- г. `edx`

404. Команда асемблера арифметичний зсув:

- а. `adc`
- б. `shr`
- в. `ror`

г. sar

405. Скопіювати значення з регістра у стек можна командою асемблера:

- а. div eax
- б. push eax
- в. mul eax
- г. pop eax

406. Для повернення з підпрограми асемблера використовується команда:

- а. jmp
- б. jcc
- в. ret
- г. lea

407. Стек розміщується в оперативній пам'яті:

- а. у нижній частині
- б. у верхній частині
- в. посередині
- г. довільно

408. Команда Linux ls:

- а. виводить перелік користувачів поточного сеансу
- б. виводить перелік каталогів і файлів
- в. виводить список процесів
- г. створює м'який зв'язок

409. Команда Linux cp:

- а. порівнює файли
- б. виводить перелік каталогів і файлів
- в. копіює файли
- г. очищує екран

410. Команда Linux cat:

- а. виводить вміст файлу
- б. виводить атрибути файлу
- в. копіює файл
- г. очищує файл

411. Команда Linux pwd:

- а. виводить поточний шлях
- б. виводить інформацію про процеси
- в. виводить атрибути файлу
- г. запитує пароль

412. Команда Linux mv:

- а. вилучає файл
- б. перейменовує файл
- в. створює файл
- г. виводить атрибути файлу

413. Команда Linux rm:

- а. вилучає файл
- б. перейменовує файл
- в. створює файл
- г. виводить атрибути файлу

414. Команда Linux ps:

- а. виводить файл на друк
- б. виводить інформацію про процеси
- в. виводить атрибути файлу
- г. створює пароль

415. Команда Linux chmod:

- а. міняє біти доступу до файлу
- б. виводить атрибути файлу
- в. міняє назву файлу
- г. міняє дату і час

416. Команда Linux file:

- а. міняє біти доступу до файлу
- б. виводить тип файлу
- в. створює файл
- г. міняє дату і час створення файлу

417. Команда Linux nl:

- а. очищує файл
- б. виводить файл з нумерованими рядками
- в. створює файл
- г. міняє дату і час створення файлу

418. Команда Linux ping:

- а. тестує мережеву карту
- б. перевіряє мережеве з'єднання
- в. присвоює IP адресу
- г. міняє мережевий протокол

419. Команда Linux touch:

- а. створює мережеве з'єднання
- б. створює новий каталог
- в. створює новий файл
- г. створює новий пристрій

420. Що таке операційна система:

- а. апаратні засоби комп'ютера
- б. прикладна програма
- в. системне програмне забезпечення
- г. програмне забезпечення для зв'язку між прикладними програмами і апаратними засобами комп'ютера



421. Файл це:

- а. послідовність бітів
- б. послідовність байтів
- в. іменованний набір даних
- г. індексований набір даних

422. Файлова система це:

- а. набір файлів
- б. підсистема ОС, яка підтримує організований набір файлів
- в. набір файлів і каталогів
- г. набір файлів, каталогів і інформаційних вузлів

423. Каталог це:

- а. таблиця файлів в основній пам'яті
- б. спеціальний файл, який містить інформацію про набір файлів
- в. розділ жорсткого диску
- г. елемент інформаційного вузла

424. Кожний каталог містить спеціальний елемент ".", який посилається на:

- а. кореневий каталог
- б. поточний каталог
- в. каталог рівнем нище
- г. каталог рівнем вище

425. Кожний каталог містить спеціальний елемент "..", який посилається на:

- а. кореневий каталог
- б. поточний каталог
- в. каталог рівнем нище
- г. каталог рівнем вище

426. Жорсткий зв'язок (hard link) у POSIX:

- а. зв'язує два файли в один
- б. задає декілька імен для одного файлу
- в. створює канал між файлами
- г. закріплює файл за каталогом

427. Жорсткий зв'язок (hard link) у POSIX створюється системним викликом:

- а. createlink()
- б. link()
- в. newlink()
- г. hardlink()

428. Символічний зв'язок (soft link) у POSIX:

- а. зв'язує два файли в один
- б. задає декілька імен для одного файлу
- в. задає декілька дескрипторів для одного файлу
- г. це спеціальний файл, який містить ім'я іншого файлу або каталогу

429. Символічний зв'язок (soft link) у POSIX створюється системним викликом:

- a. symlink()
  - б. link()
  - в. newlink()
  - г. softlink()
430. Файл з правом доступу 741 в ОС Linux має позначення:
- a. rwx r- -x
  - б. -x r- rwx
  - в. xwr -r x-
  - г. x- -r xwr
431. Системне програмне забезпечення призначене для
- a. вирішення конкретних задач фахової діяльності користувача
  - б. розроблення трансляторів мов програмування
  - в. міжшаровий інтерфейс між апаратурою і застосунками користувача
  - г. розроблення системи керування базами даних
432. Функція операційної системи
- a. запуск задачі на виконання та повернення результату
  - б. керування обчислювальним процесом та розподіл ресурсів між процесами
  - в. керування виконанням задачі та розподіл ресурсів між потоками
  - г. керування компіляцією програм
433. Інтерфейс API гарантує сумісність програмного забезпечення на рівні
- a. сирцевого коду
  - б. об'єктного коду
  - в. виконуваного коду
  - г. операційної системи
434. Інтерфейс AVI гарантує сумісність програмного забезпечення на рівні
- a. сирцевого коду
  - б. об'єктного коду
  - в. виконуваного коду
  - г. операційної системи
435. Класична модель життєвого циклу розроблення ПЗ
- a. послідовна
  - б. паралельна
  - в. каскадна
  - г. спіральна
436. Процес
- a. абстракція ОС, яка об'єднує всі необхідні ресурси для виконання однієї програми
  - б. абстракція ОС, яка об'єднує всі необхідні ресурси для виконання всіх програм
  - в. абстракція ОС, яка об'єднує всі необхідні ресурси для виконання одного потоку
  - г. абстракція ОС, яка об'єднує всі необхідні ресурси для виконання всіх потоків
437. Потік
- a. набір інструкцій, які виконуються у захищеному адресному просторі процесу

- б. набір інструкцій, які виконуються у захищеному адресному просторі процесу
  - в. абстракція ОС, яка об'єднує всі необхідні ресурси для виконання одного потоку
  - г. абстракція ОС, яка не використовує ресурси процесу для виконання одного потоку
438. Авторське право на програмне забезпечення
- а. це домовленості щодо захисту інтелектуальної власності
  - б. стаття кримінального кодексу
  - в. надпис Copyright
  - г. реквізити автора інтелектуальної власності
439. До ресурсів ОС відноситься
- а. кількість процесорів, каналів введення/виведення, периферійних пристроїв
  - б. процеси, потоки
  - в. процесорний час, пам'ять, канали введення/виведення, периферійні пристрої
  - г. швидкодія процесорів, каналів введення/виведення, периферійних пристроїв
440. В однопроцесорних системах ресурсом є
- а. процесор
  - б. процесорний час
  - в. пам'ять
  - г. канали введення/виведення
441. У багатопроцесорних системах ресурсом є
- а. процесор
  - б. процесорний час
  - в. пам'ять
  - г. канали введення/виведення
442. Довготермінове планування визначає
- а. коли завантажити ОС
  - б. яку програму потрібно завантажити у пам'ять
  - в. який процес запустити
  - г. переходи потоків між станами готовність-очікування
443. Середньотермінове планування визначає
- а. коли завантажити ОС
  - б. яку програму потрібно завантажити у пам'ять
  - в. який потік перервати і який потік з черги готових запустити на виконання
  - г. переходи потоків між станами готовність-очікування
444. Короткотермінове планування визначає
- а. коли завантажити ОС
  - б. яку програму потрібно завантажити у пам'ять
  - в. який потік перервати і який потік з черги готових запустити на виконання
  - г. переходи потоків між станами готовність-очікування
445. Функціональне програмування ґрунтується на
- а. концепції виклику процедур
  - б. суперпозиції функцій

- в. використанні трьох структурних елементів
  - г. концепції інкапсуляції, успадкування та поліморфізму
446. О'єктно-орієнтоване програмування ґрунтується на
- а. концепції виклику процедур
  - б. суперпозиції функцій
  - в. використанні трьох структурних елементів
  - г. концепціях інкапсуляції, успадкування та поліморфізму
447. Системи керування версіями призначені для
- а. компіляції програм
  - б. розроблення баз даних
  - в. розроблення веб-сторінок
  - г. зберігання і маніпулювання різними версіями документів
448. Віртуальна пам'ять
- а. відображає адреси процесів на фізичну пам'ять
  - б. розширяє стек
  - в. розширяє область динамічної пам'яті
  - г. зберігає статичні змінні
449. В командах мікропроцесора використовуються адреси
- а. фізичні
  - б. логічні
  - в. віртуальні
  - г. абсолютні
450. Для захисту пам'яті процесів використовується
- а. реєстр прапорів
  - б. індексний реєстр
  - в. сегментний реєстр
  - г. базовий і межовий реєстри
451. Сторінка це
- а. сегмент логічної пам'яті
  - б. блок пам'яті змінної довжини
  - в. блок пам'яті фіксованої довжини
  - г. сегмент асоціативної пам'яті
452. Асоціативна пам'ять
- а. використовується програмою
  - б. зберігає глобальні змінні
  - в. прискорює доступ до фізичної пам'яті
  - г. блок логічної пам'яті
453. Файлова система
- а. підсистема ОС
  - б. фізична структура диску
  - в. логічна структура диску

- г. структурований набір даних
454. Файлова система може мати основних розділів
- а. 4
  - б. 8
  - в. 16
  - г. 32
455. Жорсткий зв'язок
- а. зв'язує декілька файлів в один
  - б. зв'язує основний і розширений розділ диску
  - в. встановлює для файлу декілька імен
  - г. зв'язує файл з каталогом
456. Символьний зв'язок
- а. зв'язує декілька файлів в один
  - б. зв'язує основний і розширений розділ диску
  - в. спеціальний файл, що містить ім'я файлу, на який вказує
  - г. зв'язує файл з каталогом
457. Основний завантажувальний запис (MBR)
- а. таблиця розділів диску
  - б. початковий сектор на диску
  - в. програма, яку завантажує BIOS
  - г. програма, яка завантажує ОС
458. Програма make
- а. архіватор
  - б. засіб створення багатомодульних програм
  - в. редактор коду
  - г. засіб, який запускає за розкладом на виконання програму
459. Linux команди для отримання системної інформації
- а. ls, cd, rm, touch
  - б. arch, uname, date, lsub
  - в. cd, pwd, mkdir, mv
  - г. ps, nice, kill, pgrep
460. Linux команди для роботи з каталогами
- а. ls, cd, rm, touch
  - б. arch, uname, date, lsub
  - в. cd, pwd, mkdir, mv
  - г. ps, nice, kill, pgrep
461. Linux команди про використання ресурсів і пристроїв
- а. ls, cd, rm, touch
  - б. arch, uname, date, uptime
  - в. cd, pwd, mkdir, mv
  - г. lsdev, df, du, nmap

462. Linux команди для створення користувачів і груп, підтримка паролів

- a. chmod, chown, chgrp, passwd
- б. netstat, ping, host, route
- в. cd, pwd, mkdir, mv
- г. lsdev, df, du, nmap

463. Право доступу до файлу 741

- a. rwx r- -x
- б. -x r- rwx
- в. xwr -r x-
- г. x- -r xwr

464. Linux каталог /bin містить

- a. утиліти
- б. завантажувач ОС
- в. файли для роботи з ресурсами і пристроями
- г. каталоги і файли користувача

465. Linux каталог /dev містить

- a. системні утиліти
- б. завантажувач ОС
- в. файли для роботи з системними ресурсами і пристроями
- г. каталоги і файли користувача

466. Linux каталог /lib містить

- a. бібліотеки стандартних функцій
- б. завантажувач ОС
- в. файли для роботи з ресурсами і пристроями
- г. каталоги і файли користувача

467. Linux каталог /root містить

- a. бібліотеки стандартних функцій
- б. віртуальні файли з інформацією про процеси
- в. домашній каталог адміністратора системи
- г. каталоги і файли користувача

468. Linux каталог /tmp містить

- a. тимчасові каталоги і файли
- б. віртуальні файли з інформацією про процеси
- в. каталоги і файли адміністратора системи
- г. системні утиліти

469. Команда переходу у каталог рівнем вище

- a. cd
- б. cd ..
- в. cd ../..
- г. cd -

470. Команда створення файлу

- a. cp file1 file2
- б. touch file
- в. rm file
- г. mv file1 file2

471. Команда перевірки доступності IP адреси

- a. ptables
- б. ping 192.168.2.1
- в. iptables -d 192.168.0.1
- г. ps

472. Команда отримання списку усіх відкритих портів

- a. netstat -an | grep LISTEN
- б. tcpdump tcp port 80
- в. wlist scan
- г. ethtool eth0

473. Змінні Bash зберігаються як

- a. цілі
- б. стрічки
- в. безтипові
- г. об'єкти

474. Команда виведення значення змінної у Bash

- a. echo var
- б. echo (*var*)
- в. *echo*var
- г. echo \${var}

475. Оголошення цілої змінної в Bash

- a. int var
- б. declare -i var
- в. declare +i var
- г. declare int var

476. Синонім команди test у Bash

- a. [[ ... ]]
- б. ( ... )
- в. [ ... ]
- г. (( ... ))

477. Інструкція циклів у Bash

- a. for var in list  
do  
commands  
done
- б. for var in list:  
commands
- в. for (i=1;i<=M;i++)  
commands

```
г. for var in list
(
commands
)
```

478. Результат виконання інструкцій Bash

```
declare SUM=0
SUM=SUM+5
printf '%s\n' $SUM
```

- а. 5
- б. 0
- в. SUM+5
- г. 0+5

479. Присвоєння змінній var результату виконання функції name() у Bash

- а. var = name()
- б. var = `name`
- в. var = @name()
- г. var = \$name()

480. Передача трьох параметрів a, b, c у функцію name() у Bash

- а. name(a, b, c)
- б. name(a,b,c)
- в. namea,b,с
- г. name((a, b, c))

481. Число параметрів, які передаються у функцію Bash визначає змінна

- а. 1
- б. #
- в. #г.
- г. (@)

482. Пристрій утилізації любых даних які направлені на його вхід в Linux

- а. /dev/stdin
- б. /dev/null
- в. /dev/zero
- г. /dev/tty

483. Термінал або консоль в якій виконується програма в Linux

- а. /dev/stdin
- б. /dev/null
- в. /dev/zero
- г. /dev/tty

484. Оболонка Bash дозволяє відкрити файлових дескрипторів

- а. 0
- б. 1
- в. 9
- г. 99

485. Тимчасове перенаправлення файлового дескриптора в Bash

- а. exec 1> file



- б. `&1> file`
  - в. `exec >1 file`
  - г. `echo "Привіт" >&1`
486. Постійне перенаправлення файлового дескриптора в Bash
- а. `exec 1> file`
  - б. `&1> file`
  - в. `exec >1 file`
  - г. `echo "Привіт" >&1`
487. Сигнал Linux для безумовного завершення процесу
- а. SIGHUP
  - б. SIGINT
  - в. SIGQUIT
  - г. SIGKILL
488. Сигнал Linux для продовження зупиненого процесу
- а. SIGTERM
  - б. SIGSTOP
  - в. SIGTSTP
  - г. SIGCONT
489. Послати у Linux сигнал TERM виконуваному процесу
- а. kill
  - б. echo
  - в. ping
  - г. dmesg
490. У сценарії Bash сигнал можна захопити командою
- а. `tcpdump`
  - б. `trap`
  - в. `tar`
  - г. `touch`
491. Запуск сценарію `test` у фоновому режимі в Bash
- а. `./test @`
  - б. `./test #`
  - в. `./test $`
  - г. `./test &`
492. Команда запуску на виконання сценарію Bash у заданий час
- а. `arch`
  - б. `at`
  - в. `jobs`
  - г. `ip`
493. Команда створення віконних віджетів у сценарії Bash
- а. `date`
  - б. `dialog`

- в. du
- г. dd

494. Ідентифікатори у мові Python

- а. змінні
- б. адреси змінних
- в. об'єкти
- г. посилання на об'єкти

495. Оператор зрізу у стрічках Python

- а. s[початок:кінець:крок]
- б. s[початок:крок:кінець]
- в. s[початок]:[кінець]:[крок]
- г. s[початок]:[крок]:[кінець]

496. Виведення стрічки s="Привіт" з кінця зрізом у Python

- а. print(s[-1 : :])
- б. printf("%s",s[:-1 :])
- в. print(s[: :-1])
- г. echo s[::]

497. Заміна стрічки s='abc' на 'aBc' у Python

- а. s[1]='B'
- б. s[1].upper()
- в. s[0]+'B'+s[2]
- г. s[1].swapcase

498. Створення порожнього кортежу у Python

- а. (), tuple()
- б. (), list()
- в. [], tuple()
- г. [], list

499. Створення порожнього списку у Python

- а. (), tuple()
- б. (), list()
- в. [], tuple()
- г. [], list

500. Створення порожньої множини у Python

- а. (), tuple()
- б. [], list()
- в. set()
- г. {}, set()

501. Створення порожнього словника у Python

- а. (), tuple()
- б. [], list()
- в. set()

г. {}, dict()

502. Доступ до елемента словника D у Python

- а. D[key]
- б. D.key
- в. D.key()
- г. D(key)

503. Інструкція циклу у Python

- а. for var in list  
do  
commands  
done
- б. for var in list:  
commands
- в. for var in list  
commands
- г. for (i=1;i<=N;i++)  
commands

504. Програмне збудження винятків у Python

- а. raise
- б. throw
- в. break
- г. terminate

505. Що означають символи \*\* перед аргументом функції def fun(\*\*L): pass у Python

- а. оператор розпакування словника L
- б. після символу '\*' не може бути інших позиційних параметрів
- в. параметр ігнорується
- г. параметр вказівник

506. Результат виклику функції у Python

```
def fun(*args):
assert all(args), "err"
return args
fun(0,1)
```

- а. 0
- б. 1
- в. 0,1
- г. err

507. Імпортування модуля os у Python

- а. #include
- б. #include
- в. load os
- г. import os

508. Пакет у Python

- a. містить стандартні модулі
  - б. абстрактний клас
  - в. простий каталог, який містить модулі і файл `__init__.py`
  - г. функція користувач
509. У Python, щоб відрізнити модуль від програми потрібна інструкція
- a. `import module`
  - б. `if name == module:`
  - в. `if __name__ == \"__main__\":`
  - г. `if __name__ == \"__module__\":`
510. Клас Python створюється за допомогою інструкції
- a. `def`
  - б. `class`
  - в. `cls`
  - г. `self`
511. Статичний метод класу Python
- a. звичайна функція
  - б. звичайна функція включена в простір імен класу
  - в. `static fun():`
  - г. функція екземпляру
512. Метод класу Python
- a. звичайна функція включена в простір імен класу і позначена декоратором `@staticmethod`
  - б. `static fun():`
  - в. `fun(self)`
  - г. метод позначений `@classmethod`
513. Приватний атрибут `b` класу Python
- a. `self.b`
  - б. `self._b`
  - в. `self.__b`
  - г. `self.___b__`
514. У Python екземпляри класів містять посилання на свої класи у спеціальному атрибуті
- a. `__slots__`
  - б. `__class__`
  - в. `__dictl__`
  - г. `__privat__`
515. Функція генератор Python містить вираз
- a. `assert`
  - б. `raise`
  - в. `yield`
  - г. `try`
516. Декоратор функції у Python

- а. рекурсивна функція
- б. локальна функція, яка викликає і модифікує оригінальну функцію
- в. глобальна функція, яка викликає локальну функцію
- г. метод класу

517. Менеджер контексту в Python

- а. перемикає контекст між процесами
- б. виконує деякі операції до і після виконання блоку програми
- в. виконує функції деструктора
- г. обробляє винятки

518. У Python одним із елементів функціонального програмування є спрощення

- а. `( x**2 for x in [1, -2, 3, -4])`
- б. `map(lambda x: x**2, [1, -2, 3, -4])`
- в. `filter(lambda x: x > 0, [1, -2, 3, -4])`
- г. `reduce(lambda x,y: x*y, [1, -2, 3, -4])`

519. Результат виклику елемента функціонального програмування відображення у Python `map(lambda x: x**2, [1,-2, 3,-4])`

- а. `[ 4, 144]`
- б. `[1, 4, 9, 16]`
- в. `[ 36, 16]`
- г. `[576]`

520. Результат виклику елемента функціонального програмування фільтрування у Python `filter(lambda x: x>0, [1,-2, 3,-4])`

- а. `[-4, -2, 1, 3 ]`
- б. `[-2, -4 ]`
- в. `[1, 3]`
- г. `[-2, -4, 1, 3]`

521. Дочірній процес у Python створюється

- а. при виклику підпрограми
- б. за допомогою функції `child()`
- в. за допомогою функції `os.fork()`
- г. за допомогою функції `os.exec()`

522. Канали у Python створюються функцією

- а. `os.walk()`
- б. `os.exec()`
- в. `os.fork()`
- г. `os.pipe()`

523. Анонімні канали використовуються для для обміну даними

- а. процесів
- б. батьківського і дочірнього процесу
- в. потоків
- г. батьківського і дочірнього процесу та потоків

524. Сокет

- а. апаратний пристрій
- б. програма
- в. об'єкт
- г. це мережева структура даних, що реалізує поняття кінцевої точки зв'язку

525. Сокети, що підтримують роботу в мережі

- а. AF\_UNIX
- б. AF\_NETLINK
- в. AF\_TIPC
- г. AF\_INET

526. Сокети із встановленням з'єднання

- а. TCP/UDP
- б. UDP/TCP
- в. TCP/IP
- г. UDP/IP

527. Сокети без встановлення з'єднання

- а. TCP/UDP
- б. UDP/TCP
- в. TCP/IP
- г. UDP/IP

528. Сокет у Python створюється функцією

- а. socket.socket()
- б. function.partial()
- в. pickle.load()
- г. subprocess.Popen()

529. Метод, який встановлює адресу (імя хоста і номер порта) сокета

- а. bind()
- б. listen()
- в. accept()
- г. connect()

530. Метод сокета, який приймає клієнтський запит на встановлення з'єднання

- а. bind()
- б. listen()
- в. accept()
- г. connect()