

Автомобільна електроніка_магістр фаховий_2020

Базовий

1. До класу яких матеріалів за типом провідності належать кремній і германій при кімнатній температурі?
 - а. напівпровідник
 - б. провідник
 - в. діелектрик
 - г. надпровідник
2. Який тип зв'язку між атомами спостерігається у більшості напівпровідникових матеріалів?
 - а. ковалентний
 - б. іонний
 - в. ван-дер-ваальсівський
 - г. електронний
3. Як називаються негативно заряджені носії заряду у напівпровідниках?
 - а. електрони
 - б. дірки
 - в. позитрони
 - г. іони
4. Як називаються позитивно заряджені носії заряду у напівпровідниках?
 - а. дірки
 - б. електрони
 - в. позитрони
 - г. магнони
5. Як називається процес народження електрон-діркових пар у напівпровідниках?
 - а. генерація
 - б. рекуперація
 - в. регенерація
 - г. рекомбінація
6. Як називається процес відновлення електрон-діркових пар у напівпровідниках?
 - а. рекомбінація
 - б. генерація
 - в. рекуперація
 - г. регенерація
7. Як називається провідність чистих напівпровідникових матеріалів?
 - а. власною
 - б. електронною
 - в. домішковою
 - г. дірковою
8. Як називається процес введення домішки у напівпровідниковий матеріал?
 - а. легування
 - б. епітаксія

- в. окислення
- г. літографія

9. Домішку з якої групи таблиці Менделєєва потрібно додати в кремній (германій), щоб отримати n-тип провідності?

- а. V
- б. IV
- в. III
- г. VIII

10. Домішку з якої групи таблиці Менделєєва потрібно додати в кремній (германій), щоб отримати p-тип провідності?

- а. III
- б. IV
- в. V
- г. VII

11. Як називаються домішки, які формують p-тип провідності напівпровідникового матеріалу?

- а. акцепторні
- б. донорні
- в. негативні
- г. позитивні

12. Як називаються домішки, які формують n-тип провідності напівпровідникового матеріалу?

- а. донорні
- б. акцепторні
- в. негативні
- г. позитивні

13. Для чого використовується процес впровадження домішок в напівпровідниковий матеріал?

- а. зменшення питомого опору
- б. стабілізації структури напівпровідника
- в. анігіляції дефектів
- г. збільшення питомого опору

14. Що є основою функціонування більшості напівпровідникових приладів?

- а. p–n-перехід
- б. подвійний електричний шар
- в. бар'єрний шар
- г. шар Гельмгольца

15. Яка особливість роботи електронно-діркового переходу при прикладанні до нього прямого зміщення?

- а. перехід відкритий, його опір малий
- б. перехід закритий, його опір малий
- в. перехід відкритий, його опір великий
- г. перехід закритий, його опір великий

16. Яка особливість роботи електронно-діркового переходу при прикладанні до нього зворотного зміщення?

- а. перехід закритий, його опір великий
- б. перехід закритий, його опір малий

- в. перехід відкритий, його опір малий
- г. перехід відкритий, його опір великий

17. Якими носіями заряду переноситься струм при прямому зміщенні електронно-діркового переходу?

- а. основними
- б. неосновними
- в. електронами
- г. дірками

18. Якими носіями заряду переноситься струм при зворотному зміщенні електронно-діркового переходу?

- а. неосновними
- б. електронами
- в. основними
- г. дірками

19. Який тип пробою виникає в електронно-дірковому переході при використанні слабо-легованих напівпровідників?

- а. лавинний
- б. тепловий
- в. на основі ефекту Зенера
- г. зворотний

20. Який тип пробою виникає в електронно-дірковому переході при використанні сильно-легованих напівпровідників?

- а. на основі ефекту Зенера
- б. зворотний
- в. тепловий
- г. лавинний

21. Який тип пробою виникає в електронно-дірковому переході при поганому тепловідведенні від нього?

- а. тепловий
- б. на основі ефекту Зенера
- в. лавинний
- г. зворотний

22. Електрична ємність електронно-діркового переходу визначається рівністю:

- а. $C = \frac{\varepsilon \varepsilon_0 S}{d}$
- б. $C = \frac{\varepsilon \varepsilon_0 d}{S}$
- в. $C = \varepsilon \varepsilon_0 S d$
- г. $C = \frac{S d}{\varepsilon \varepsilon_0}$

23. Залежність струму, який протікає через електронно-дірковий перехід, від прикладеної напруги називається ... характеристикою.

- а. вольт-амперною
- б. фазо-частотною
- в. амплітудно-частотною
- г. вольт-фарадною

24. Залежність ємності електронно-діркового переходу від зворотної напруги на ньому називається ... характеристикою.
- вольт-фарадною
 - вольт-амперною
 - амплітудно-частотною
 - фазо-частотною
25. Як називається резистор, в якому використовується залежність його опору від напруги?
- варистор
 - фоторезистор
 - лінійний резистор
 - терморезистор
26. Як називається резистор, в якому використовується залежність його опору від температури?
- терморезистор
 - тензорезистор
 - фоторезистор
 - варистор
27. Як називається резистор, в якому використовується залежність його опору від освітлення?
- фоторезистор
 - варистор
 - лінійний резистор
 - світлорезистор
28. Як називається резистор, в якому використовується залежність його опору від магнітного поля?
- магніторезистор
 - лінійний резистор
 - терморезистор
 - варистор
29. Як називається терморезистор, у якого з підвищенням температури опір зменшується?
- термістор
 - позистор
 - пористор
 - тиристор
30. Як називається терморезистор, у якого з підвищенням температури опір збільшується?
- позистор
 - термістор
 - динистор
 - тиристор
31. Температурний коефіцієнт опору терморезистора визначається за формулою:
- $\alpha = \frac{1}{R_T} \frac{dR_T}{dT} \cdot 100$
 - $\alpha = R_T \frac{dR_T}{dT} \cdot 100$
 - $\alpha = \frac{1}{R_T} \frac{dT}{dR_T} \cdot 100$
 - $\alpha = R_T \frac{dT}{dR_T} \cdot 100$
32. Температурний коефіцієнт опору термістора:

- а. $\alpha < 0$
- б. $\alpha = 0$
- в. $\alpha > 0$
- г. $\alpha \neq f(T)$

33. Температурний коефіцієнт опору позистора:

- а. $\alpha > 0$
- б. $\alpha < 0$
- в. $\alpha = 0$
- г. $\alpha \neq f(T)$

34. Коефіцієнт нелінійності варистора визначається за формулою:

- а. $\lambda = \frac{R_{st}}{R_d} = \frac{U/I}{dU/dI}$
- б. $\lambda = \frac{R_d}{R_{st}} = \frac{U/I}{dU/dI}$
- в. $\lambda = \frac{R_{st}}{R_d} = \frac{dU/dI}{U/I}$
- г. $\lambda = \frac{R_{st}}{R_d} = \frac{dU/I}{dI/U}$

35. Коефіцієнт тензочутливості тензорезистора визначається за формулою:

- а. $K = \frac{\Delta R/R}{\Delta l/l}$
- б. $K = \frac{\Delta R/\Delta l}{R/l}$
- в. $K = \frac{\Delta l/l}{\Delta R/R}$
- г. $K = \frac{\Delta R/l}{\Delta l/R}$

36. При збільшенні фотопотоку опір фоторезистора:

- а. зменшується
- б. збільшується
- в. не змінюється
- г. опір не залежить від фотопотоку

37. За конструкцією напівпровідникові діоди поділяються на:

- а. площинні, точкові, мікросплавні
- б. сферичні, точкові, макросплавні
- в. площинні, дифузійні, мікроспайні
- г. конічні, імплантаційні, мікрозварні

38. Стабілітроном називається напівпровідниковий діод, призначений для:

- а. стабілізації рівня постійної напруги
- б. регулювання струму в колі
- в. регулювання ємності
- г. реєстрації світлового випромінювання

39. Стабілітрон вмикається у коло ... ввімкненням.

- а. зворотним
- б. послідовним
- в. прямим
- г. паралельним

40. Температурний коефіцієнт стабілізації стабілітрона визначається за формулою:

- а. $\alpha_{st} = \frac{\Delta U_{st}}{U_{st} \Delta t} \cdot 100$
- б. $\alpha_{st} = \frac{\Delta I_{st}}{I_{st} \Delta t} \cdot 100$
- в. $\alpha_{st} = \frac{\Delta U_{st}}{\Delta U_{st} \Delta t} \cdot 100$
- г. $\alpha_{st} = \frac{\Delta t}{U_{st} \Delta U_{st}} \cdot 100$

41. Стабілітрони, призначені для стабілізації малих напруг, називаються:

- а. стабісторами
- б. стабілізаторами
- в. стабіраторами
- г. стандартизаторами

42. Варикапом називається напівпровідниковий діод, в якого в якості основного параметра використовується бар'єрна ..., величина якої змінюється при зміні зворотної напруги.

- а. ємність
- б. індуктивність
- в. електропровідність
- г. полярність

43. Основний параметр варикапа визначається за формулою:

- а. $C = \frac{\varepsilon \varepsilon_0 S}{d}$
- б. $G = \frac{\mu \mu_0 \sigma}{\rho}$
- в. $L = 2 \pi d S$
- г. $P = \varepsilon \varepsilon_0 M$

44. Основною характеристикою варикапа є:

- а. вольт-фарадна
- б. вольт-амперна
- в. вольт-індуктивна
- г. ампер-фарадна

45. Коефіцієнт перекриття за ємністю варикапа визначається рівністю:

- а. $k_C = \frac{C_{\max}}{C_{\min}}$
- б. $k_C = \frac{C_{\min}}{C_{\max}}$
- в. $k_C = C_{\max} - C_{\min}$
- г. $k_C = \frac{C_{\max} - C_{\min}}{C_{\min}}$

46. На вольт-амперній характеристиці тунельного діода при прямій напрузі існує ділянка з:

- а. від'ємною диференціальною електричною провідністю
- б. додатною диференціальною електричною провідністю
- в. нескінченною диференціальною електричною провідністю
- г. нульовою диференціальною електричною провідністю

47. Обернений діод – це діод на основі напівпровідника з критичною концентрацією домішок, в якому електрична провідність при зворотній напрузі внаслідок тунельного ефекту ..., ніж при прямій напрузі.

- а. значно більша
- б. значно менша
- в. приблизно однакова
- г. незалежна

48. Фотодіодом називається напівпровідниковий діод, призначений для перетворення:

- а. світлової енергії в електричну
 - б. теплової енергії в електричну
 - в. електричної енергії в світлову
 - г. світлової енергії в теплову
49. Фотодіод в електричну схему вмикається ... увімкненням:
- а. зворотним
 - б. прямим
 - в. реверсивним
 - г. узгодженим
50. Спектральна характеристика фотодіода – це залежність:
- а. фотоструму від довжини хвилі
 - б. довжини хвилі від фотоструму
 - в. довжини хвилі від величини світлового потоку
 - г. фотоструму від величини світлового потоку
51. Інтегральна чутливість фотодіода визначається рівністю:
- а. $S = \frac{I_{\Phi}}{\Phi}$
 - б. $S = \frac{dI_{\Phi}}{d\Phi}$
 - в. $S = \frac{\Phi}{I_{\Phi}}$
 - г. $S = \frac{d\Phi}{dI_{\Phi}}$
52. Світлодіодом називається напівпровідниковий діод, в якому відбувається безпосереднє перетворення:
- а. електричної енергії в світлову
 - б. світлової енергії в електричну
 - в. теплової енергії в електричну
 - г. світлової енергії в теплову
53. Світлодіод в електричну схему вмикається ... увімкненням.
- а. прямим
 - б. зворотним
 - в. узгодженим
 - г. реверсивним
54. Яскравісна характеристика світлодіода – це залежність:
- а. потужності випромінювання від прямого струму
 - б. потужності випромінювання довжини хвилі
 - в. фотоструму від потужності випромінювання
 - г. довжини хвилі від потужності випромінювання
55. Спектральна характеристика світлодіода – це залежність:
- а. потужності випромінювання від довжини хвилі
 - б. довжини хвилі від потужності випромінювання
 - в. потужності випромінювання від фотоструму
 - г. потужності випромінювання від прямого струму
56. Біполярним називається транзистор, в якому струм визначається рухом:
- а. електронів і дірок
 - б. електронів

- в. дірок
- г. електронів і позитронів

57. За типом провідності областей біполярні транзистори поділяються на транзистори з ... провідністю:

- а. прямою і оборотною
- б. паралельною і послідовною
- в. синхронною та асинхронною
- г. вбудованою та індукованою

58. За принципом дії транзистори поділяються на:

- а. біполярні і польові
- б. біполярні і планарні
- в. уніполярні і планарні
- г. польові та уніполярні

59. Області біполярного транзистора називаються:

- а. емітер, база, колектор
- б. емітер, база, затвор
- в. витік, стік, затвор
- г. колектор, затвор, емітер

60. Активний режим роботи – це режим, при якому емітерний перехід ..., а колекторний

- а. відкритий, закритий
- б. відкритий, відкритий
- в. закритий, закритий
- г. закритий, відкритий

61. Режим відсічки – це режим, при якому емітерний перехід ..., а колекторний

- а. закритий, закритий
- б. відкритий, закритий
- в. закритий, відкритий
- г. відкритий, відкритий

62. Режим насичення – це режим, при якому емітерний перехід ..., а колекторний

- а. відкритий, відкритий
- б. закритий, закритий
- в. відкритий, закритий
- г. закритий, відкритий

63. Інверсний режим роботи – це режим, при якому емітерний перехід ..., а колекторний

- а. закритий, відкритий
- б. відкритий, відкритий
- в. закритий, закритий
- г. відкритий, закритий

64. Основним режимом роботи біполярного транзистора є:

- а. активний
- б. інверсний
- в. насичення
- г. відсічки

65. Ефективність емітера біполярного n-p-n-транзистора оцінюють коефіцієнтом інжекції, який рівний:

- а. $\gamma = \frac{I_{en}}{I_e}$
- б. $\gamma = \frac{I_{ep}}{I_e}$
- в. $\gamma = \frac{I_e}{I_{en}}$
- г. $\gamma = \frac{I_k}{I_e}$

66. Інжекцією зарядів називається перенесення носіїв з області, де вони були ..., в область, де вони стають

- а. основними, неосновними
- б. базовими, емітерними
- в. неосновними, основними
- г. базовими, колекторними

67. Ступінь рекомбінації носіїв заряду у базі біполярного n-p-n-транзистора оцінюється коефіцієнтом переходу носіїв заряду, який рівний:

- а. $\delta = \frac{I_{kn}}{I_{en}}$
- б. $\delta = \frac{I_{kp}}{I_{ep}}$
- в. $\delta = \frac{I_{en}}{I_{kn}}$
- г. $\delta = \frac{I_{kn}}{I_{bn}}$

68. Екстракцією зарядів називається перенесення носіїв з області, де вони були ..., в область, де вони стають

- а. неосновними, основними
- б. основними, неосновними
- в. емітерними, колекторними
- г. базовими, емітерними

69. Основне співвідношення струмів в транзисторі має вигляд:

- а. $I_e = I_k + I_b$
- б. $I_e = I_k - I_b$
- в. $I_b = I_k + I_e$
- г. $I_k = I_e + I_b$

70. Коефіцієнт передачі струму транзистора чи коефіцієнт підсилення за струмом визначається виразом:

- а. $\alpha = \frac{I_{kn}}{I_e}$
- б. $\alpha = \frac{I_{km}}{I_e}$
- в. $\alpha = \frac{I_{kn}}{I_{ep}}$
- г. $\alpha = \frac{I_{kn}}{I_b}$

71. Коефіцієнт передавання базового струму (коефіцієнт підсилення транзистора) визначається рівністю:

- а. $\beta = \frac{I_k}{I_b} = \frac{1-\alpha}{\alpha}$
- б. $\beta = \frac{I_k}{I_b} = \frac{1+\alpha}{1-\alpha}$
- в. $\beta = \frac{I_e}{I_b} = \frac{\alpha}{1+\alpha}$
- г. $\beta = \frac{I_k}{I_b} = \frac{\alpha}{1-\alpha}$

72. Коефіцієнт підсилення біполярного транзистора за струмом у схемі із загальною базою:

- а. $\alpha < 1$
- б. $\alpha = 0$
- в. $\alpha = 1$
- г. $\alpha > 1$

73. Коефіцієнт підсилення біполярного транзистора за струмом у схемі із загальним емітером рівний:

- а. $\beta = \frac{I_k}{I_b}$
- б. $\alpha = \frac{I_k}{I_b}$
- в. $\beta = \frac{I_k}{I_e}$
- г. $\beta = \frac{I_b}{I_k}$

74. Найбільшого застосування набула схема увімкнення біполярного транзистора із:

- а. загальним емітером
- б. загальним колектором
- в. загальною базою
- г. загальним витоком

75. Коефіцієнт підсилення за напругою біполярного транзистора визначається за формулою:

- а. $K_U = K_I \frac{R_{load}}{R_{in}}$
- б. $K_U = \frac{R_{load}}{K_I R_{in}}$
- в. $K_U = K_I R_{in} R_{load}$
- г. $K_U = K_I \frac{R_{in}}{R_{load}}$

76. Коефіцієнт підсилення за потужністю біполярного транзистора визначається за формулою:

- а. $K_P = K_U K_I$
- б. $K_P = \frac{K_U}{K_I}$
- в. $K_P = K_I + K_U$
- г. $K_P = \frac{K_U}{K_I}$

77. Статичним режимом роботи транзистора називається такий режим, при якому зміна вхідного струму чи напруги ... вихідної напруги.

- а. не викликає зміни
- б. викликає зміни
- в. рівна зміні
- г. пропорційна змінам

78. Вхідна характеристика для схеми із загальною базою має вигляд:

- а. $I_e = f(U_{be})$ при $U_{bk} = const$
- б. $I_e = f(U_{bk})$ при $U_{be} = const$
- в. $I_e = f(U_{be})$ при $U_{ek} = const$
- г. $I_k = f(U_{be})$ при $U_{bk} = const$

79. Вихідна характеристика для схеми із загальною базою має вигляд:

- а. $I_k = f(U_{bk})$ при $I_e = const$
- б. $I_k = f(U_{be})$ при $I_e = const$
- в. $I_k = f(U_{be})$ при $I_k = const$
- г. $I_k = f(U_{bk})$ при $I_b = const$

80. Зменшення товщини бази за рахунок розширення колекторного переходу при збільшенні зворотної напруги на ньому називається ефектом:

- а. Ерлі
- б. Морлі
- в. Морзе
- г. Генрі

81. Вхідна характеристика для схеми із загальним емітером має вигляд:

- а. $I_b = f(U_{be})$ при $U_{ek} = const$
- б. $I_b = f(U_{ek})$ при $U_{eb} = const$
- в. $I_k = f(U_{eb})$ при $U_{ek} = const$
- г. $I_e = f(U_{bk})$ при $U_{ek} = const$

82. Вихідна характеристика для схеми із загальним емітером має вигляд:

- а. $I_k = f(U_{ek})$ при $I_b = const$
- б. $I_k = f(U_{eb})$ при $I_e = const$
- в. $I_b = f(U_{ek})$ при $I_e = const$
- г. $I_e = f(U_{bk})$ при $I_b = const$

83. Динамічним режимом роботи транзистора називається такий режим, при якому у вихідному колі стоїть ..., за рахунок якого зміна вхідного струму чи напруги ... викликати зміну вихідної напруги.

- а. резистор навантаження, буде
- б. конденсатор, не буде
- в. резистор навантаження, не буде
- г. конденсатор, буде

84. Рівняння динамічного режиму роботи транзистора має вигляд:

- а. $U_{ke} = E_k - I_k \cdot R_k$
- б. $U_{ke} = E_k + I_k \cdot R_k$
- в. $U_{ke} = \frac{E_k}{I_k \cdot R_k} - 1$
- г. $E_k = U_{ke} - I_k \cdot R_k$

85. Для режиму відсічки рівняння динамічного режиму роботи транзистора має вигляд:

- а. $U_{ke} \rightarrow E_k$
- б. $U_{ke} = E_k - I_k \cdot R_k$
- в. $U_{ke} = I_k \cdot R_k$
- г. $U_{ke} \rightarrow 0$

86. Для режиму насичення рівняння динамічного режиму роботи транзистора має вигляд:

- а. $U_{ke} \rightarrow 0$
- б. $U_{ke} \rightarrow E_k$
- в. $U_{ke} = E_k - I_k \cdot R_k$
- г. $U_{ke} = I_k \cdot R_k$

87. Активним чотириполюсником називається чотириполюсник, який здатний підсилювати:

- а. потужність
- б. ємність
- в. опір
- г. індуктивність

88. У системі у-параметрів транзистора у вигляді незалежних змінних беруть..., а у вигляді залежних змінних

- а. U_1 та U_2 , I_1 та I_2
- б. I_1 та I_2 , U_1 та U_2
- в. I_1 та U_1 , I_2 та U_2
- г. I_1 та U_2 , I_2 та U_1

89. У системі z-параметрів транзистора у вигляді незалежних змінних беруть..., а у вигляді залежних змінних

- а. I_1 та I_2 , U_1 та U_2
- б. U_1 та U_2 , I_1 та I_2
- в. I_1 та U_1 , I_2 та U_2
- г. I_1 та U_2 , I_2 та U_1

90. У системі h-параметрів транзистора у вигляді незалежних змінних беруть..., а у вигляді залежних змінних

- а. I_1 та U_2 , I_2 та U_1
- б. I_1 та I_2 , U_1 та U_2
- в. U_1 та U_2 , I_1 та I_2
- г. I_1 та U_1 , I_2 та U_2

91. Параметр h_{12} має фізичний зміст:

- а. коефіцієнта зворотного зв'язку за напругою
- б. коефіцієнта підсилення за струмом
- в. вхідного опору
- г. вихідної провідності

92. Параметр h_{21} має фізичний зміст:

- а. коефіцієнта підсилення за струмом
- б. коефіцієнта зворотного зв'язку за напругою
- в. вихідної провідності
- г. вхідного опору

93. Параметр h_{11} має фізичний зміст:

- а. вхідного опору
- б. коефіцієнта зворотного зв'язку за напругою
- в. коефіцієнта підсилення за струмом
- г. вихідної провідності

94. Параметр h_{22} має фізичний зміст:

- а. вихідної провідності
- б. вхідного опору
- в. коефіцієнта підсилення за струмом
- г. коефіцієнта зворотного зв'язку за напругою

95. Пільовим називається транзистор, в якому струм визначається рухом:

- а. основних носіїв заряду
- б. неосновних носіїв заряду
- в. електронів і дірок
- г. електронів і позитронів

96. Області польового транзистора називаються:

- а. витік, стік, затвор
- б. колектор, затвор, емітер
- в. емітер, база, затвор
- г. емітер, база, колектор

97. Струм у польовому транзисторі створюється під дією поздовжнього електричного поля, прикладеного між:

- а. витоком і стоком
- б. витоком і затвором
- в. стоком і затвором
- г. затвором і землею

98. Керування струмом у польовому транзисторі здійснюється поперечним електричним полем, яке створюється напругою, прикладеною між:

- а. витоком і затвором
- б. стоком і затвором
- в. затвором і землею
- г. витоком і стоком

99. При відсутності напруги на керуючому електроді польового транзистора з керуючим р-п-переходом струм стоку:

- а. $I_d = I_{\max}$
- б. $I_d = 0$
- в. $I_d \neq f(U)$
- г. $I_d \neq I_{\max}$

100. При збільшенні напруги на керуючому електроді польового транзистора з керуючим р-п-переходом струм стоку:

- а. зменшується
- б. збільшується
- в. не змінюється
- г. рівний нулю

101. При достатньо великих напругах на керуючому електроді польового транзистора з керуючим р-п-переходом струм стоку:

- а. $I_d = 0$
- б. $I_d \neq f(U)$
- в. $I_d = I_{\max}$
- г. $I_d \neq I_{\max}$

102. Напруга на затворі, при якій струм стоку стає рівний нулю, називається:

- а. напругою відсічки
- б. пороговою напругою
- в. напругою пробою
- г. напругою відклику

103. Польовий транзистор з керуючим р-п-переходом працює тільки в режимі:

- а. збіднення каналу
- б. збагачення каналу
- в. відсічки
- г. насичення

104. Стік-затворна характеристика польового транзистора має вигляд:

- а. $I_d = f(U_{gs})$ при $U_{ds} = const$
- б. $I_d = f(U_{gd})$ при $U_{ds} = const$
- в. $I_s = f(U_{gd})$ при $U_{gs} = const$
- г. $I_d = f(U_{gs})$ при $U_{gs} = const$

105. Стокова характеристика польового транзистора має вигляд:

- а. $I_d = f(U_{ds})$ при $U_{gs} = const$
- б. $I_d = f(U_{gs})$ при $U_{gd} = const$
- в. $I_s = f(U_{ds})$ при $U_{gs} = const$
- г. $I_d = f(U_{ds})$ при $U_{gd} = const$

106. Крутизна стік-затворної характеристики польового транзистора визначається рівністю:

- а. $S = \frac{\Delta I_d}{\Delta U_{gs}}$ при $U_{ds} = const$
- б. $S = \frac{\Delta I_d}{\Delta U_{ds}}$ при $U_{gs} = const$
- в. $S = \frac{\Delta U_{gs}}{\Delta I_d}$ при $U_{ds} = const$
- г. $S = \frac{\Delta I_s}{\Delta U_{gs}}$ при $U_{ds} = const$

107. Внутрішній (вихідний) опір польового транзистора визначається за формулою:

- а. $R_i = \frac{\Delta U_{ds}}{\Delta I_d}$ при $U_{gs} = const$
- б. $R_i = \frac{\Delta I_d}{\Delta U_{ds}}$ при $U_{gs} = const$
- в. $R_i = \frac{\Delta U_{gs}}{\Delta I_d}$ при $U_{ds} = const$
- г. $R_i = \frac{\Delta U_{ds}}{\Delta I_s}$ при $U_{gs} = const$

108. Вхідний опір польового транзистора визначається за формулою:

- а. $R_{in} = \frac{\Delta U_{gs}}{\Delta I_g}$
- б. $R_{in} = \frac{\Delta U_{ds}}{\Delta I_d}$
- в. $R_{in} = \frac{\Delta I_g}{\Delta U_{gs}}$
- г. $R_{in} = \frac{\Delta U_{gd}}{\Delta I_s}$

109. Польовий МОН-транзистор із вбудованим каналом працює в режимі ... каналу.

- а. збіднення і збагачення
- б. збіднення
- в. збагачення
- г. насичення

110. Польовий МОН-транзистор з індукованим каналом працює в режимі ... каналу.

- а. збагачення
- б. насичення
- в. збіднення і збагачення
- г. збіднення

111. Напряга на затворі, при якій індукується канал, називається:

- а. пороговою напругою
- б. напругою відсічки
- в. напругою відгуку
- г. напругою пробую

112. Підсилювачем називається пристрій, призначений для підсилення:

- а. потужності вхідного сигналу
- б. фази вхідного сигналу
- в. потужності вихідного сигналу
- г. частоти вихідного сигналу

113. В електронних підсилювачах активними елементами найчастіше всього є:

- а. транзистори і електронні лампи
- б. електронні лампи і тиристори
- в. діоди і електронні лампи
- г. варистори і позистори

114. Структура, яка складається із декількох з'єднаних між собою підсилювачів, називається ... підсилювачем.

- а. багатокаскадним
- б. багатомодовим
- в. багатоступеневим
- г. багатоджерельним

115. Коефіцієнт підсилення за струмом підсилювача визначається рівністю:

- а. $K_I = \frac{I_{out}}{I_{in}}$
- б. $K_I = \frac{I_{out}}{U_{out}}$
- в. $K_I = \frac{I_{in}}{I_{out}}$
- г. $K_I = I_{out} \cdot I_{in}$

116. Коефіцієнт підсилення за напругою підсилювача визначається рівністю:

- а. $K_U = \frac{U_{out}}{U_{in}}$
- б. $K_U = \frac{U_{in}}{U_{out}}$
- в. $K_P = \frac{U_{out}}{U_{in}}$
- г. $K_U = \frac{U_{out}}{I_{in}}$

117. Коефіцієнт підсилення за потужністю підсилювача визначається рівністю:

- а. $K_P = \frac{P_{out}}{P_{in}}$
- б. $K_P = \frac{P_{in}}{P_{out}}$
- в. $K_I = \frac{P_{out}}{P_{in}}$
- г. $K_P = \frac{P_{out}}{R_{in}}$

118. Коефіцієнт підсилення операційного підсилювача за диференціальною вхідною напругою визначається рівністю:

- а. $K_d = \frac{U_{out}}{U_d}$
- б. $K_d = \frac{U_d}{U_{out}}$
- в. $K_d = \frac{U_{in}}{U_d}$
- г. $K_c = \frac{U_{out}}{U_c}$

119. Входи операційного підсилювача отримали назву ... та ... входів.

- а. інвертуючого, неінвертуючого
- б. інвертуючого, неінжектуючого
- в. синхронного, асинхронного
- г. інжектуючого, неінжектуючого

120. Для ідеального операційного підсилювача коефіцієнт підсилення за диференціальною вхідною напругою відповідає рівності:

- а. $K_d \rightarrow \infty$
- б. $K_d \rightarrow 0$
- в. $K_d \rightarrow 1$
- г. $K_d \rightarrow \pi$

121. Для ідеального операційного підсилювача коефіцієнт підсилення за синфазною вхідною напругою відповідає рівності:

- а. $K_c \rightarrow 0$
- б. $K_c \rightarrow \infty$
- в. $K_c \rightarrow 1$
- г. $K_c \rightarrow \frac{\pi}{2}$

122. Для ідеального операційного підсилювача для вхідного опору виконується наступне співвідношення:

- а. $R_{in} \rightarrow \infty$
- б. $R_{in} \rightarrow 0$
- в. $R_{in} \rightarrow 1$
- г. $R_{in} \rightarrow R_{out}$

123. Для ідеального операційного підсилювача для вихідного опору виконується наступне співвідношення:

- а. $R_{out} \rightarrow 0$
- б. $R_{out} \rightarrow \infty$
- в. $R_{out} \rightarrow 1$
- г. $R_{out} \rightarrow R_{in}$

124. Для неінвертуючого операційного підсилювача коефіцієнт підсилення схеми рівний:

- а. $K_U = 1 + \frac{R_2}{R_1}$
- б. $K_U = 1 - \frac{R_2}{R_1}$
- в. $K_U = -\frac{R_2}{R_1}$
- г. $K_U = \frac{R_2 + R_1}{R_2 R_1}$

125. Для інвертуючого операційного підсилювача коефіцієнт підсилення схеми рівний:

- а. $K_U = -\frac{R_2}{R_1}$
- б. $K_U = 1 + \frac{R_2}{R_1}$
- в. $K_U = \frac{R_2}{R_1}$
- г. $K_U = -\frac{R_2 + 1}{R_1 - 1}$

126. Яку логічну функцію реалізує інвертуючий елемент на КМОН-транзисторах?

- а. інверсії вхідного сигналу
- б. додавання;
- в. підсилення вхідного сигналу
- г. множення.

127. Яка оптимальна кількість і яких типів транзисторів необхідно для створення КМОН-інвертора?

- а. 1- n-канальний і 1 р- канальний
- б. 2 n- канальних
- в. 2 р- канальних
- г. 2 n-канальних і 2 р –канальних

128. Як зміниться затримка сигналу на виході 3-послідовно з'єднаних інверторів відносно сигналу на вході першого інвертора?

- а. збільшиться з інверсією вхідного сигналу
- б. не зміниться
- в. зменшиться
- г. не зміниться без інверсії вхідного сигналу

129. Яка основна перевага КМОН ІС?

- а. мала споживана потужність
- б. висока швидкодія
- в. висока завадостійкість
- г. висока ступінь інтеграції

130. Що показує амплітудно-передавальна характеристика логічного елемента?

- а. як передається амплітуда сигналу з входу елемента на вихід
- б. швидкодію елемента
- в. завадостійкість елемента
- г. залежність зміни амплітуди на виході від зміни напруги живлення

131. Як впливає збільшення ємності навантаження інвертора на тривалість заднього фронту вихідного імпульса?

- а. тривалість фронту збільшується
- б. тривалість фронту зменшується
- в. тривалість фронту не змінюється
- г. не впливає

132. Якою є порогова напруга n- канального транзистора в КМОН-інверторі?

- а. позитивною
- б. рівною напрузі живлення
- в. рівною напрузі на загальній шині
- г. негативною

133. Якою є порогова напруга р- канального транзистора в КМОН-інверторі?

- а. негативною
- б. рівною напрузі живлення
- в. рівною напрузі на загальній шині
- г. позитивною

134. Скільки електродів задіюється в n- канальному МОН-транзисторі?

- а. 4
- б. 2
- в. 3
- г. 1

135. Скільки електродів задіюється в р- канальному МОН-транзисторі?

- а. 4
- б. 2

в. 3

г. 1

136. Задано логічний елемент 2АБО-НЕ на КМОН-транзисторах. Яку мінімальну кількість транзисторів потрібно для його схемної реалізації?

- а. 2 МОН р- канальних; 2 МОН- п-канальних
- б. 2 МОН р- канальних; 4 МОН- п-канальних
- в. 4 МОН р- канальних; 2 МОН- п-канальних
- г. 3 МОН р- канальних; 3 МОН- п-канальних

137. Задано логічний елемент 3АБО-НЕ на КМОН-транзисторах. Яку мінімальну кількість транзисторів потрібно для його схемної реалізації?

- а. 3 МОН р- канальних; 3 МОН- п-канальних
- б. 3 МОН р- канальних; 6 МОН- п-канальних
- в. 6 МОН р- канальних; 3 МОН- п-канальних
- г. 6 МОН р- канальних; 6 МОН- п-канальних

138. Задано логічний елемент 2І-НЕ на КМОН-транзисторах. Яку мінімальну кількість транзисторів потрібно для його схемної реалізації?

- а. 2 МОН р- канальних; 2 МОН- п-канальних
- б. 2 МОН р- канальних; 4 МОН- п-канальних
- в. 4 МОН р- канальних; 2 МОН- п-канальних
- г. 3 МОН р- канальних; 3 МОН- п-канальних

139. Задано логічний елемент 3І-НЕ на КМОН-транзисторах. Яку мінімальну кількість транзисторів потрібно для його схемної реалізації?

- а. 3 МОН р- канальних; 3 МОН- п-канальних
- б. 3 МОН р- канальних; 6 МОН- п-канальних
- в. 6 МОН р- канальних; 3 МОН- п-канальних
- г. 6 МОН р- канальних; 6 МОН- п-канальних

140. Задано логічний елемент 2АБО на КМОН-транзисторах. Яку мінімальну кількість транзисторів потрібно для його схемної реалізації?

- а. 3 МОН р- канальних; 3 МОН- п-канальних
- б. 2 МОН р- канальних; 4 МОН- п-канальних
- в. 4 МОН р- канальних; 2 МОН- п-канальних
- г. 3 МОН р- канальних; 3 МОН- п-канальних

141. Задано логічний елемент 3АБО на КМОН-транзисторах. Яку мінімальну кількість транзисторів потрібно для його схемної реалізації?

- а. 4 МОН р- канальних; 4 МОН- п-канальних
- б. 3 МОН р- канальних; 6 МОН- п-канальних
- в. 6 МОН р- канальних; 3 МОН- п-канальних
- г. 6 МОН р- канальних; 6 МОН- п-канальних

142. Задано логічний елемент 2І на КМОН-транзисторах. Яку мінімальну кількість транзисторів потрібно для його схемної реалізації?

- а. 3 МОН р- канальних; 3 МОН- п-канальних
- б. 2 МОН р- канальних; 4 МОН- п-канальних
- в. 4 МОН р- канальних; 2 МОН- п-канальних
- г. 3 МОН р- канальних; 3 МОН- п-канальних

143. Задано логічний елемент 3І на КМОН-транзисторах. Яку мінімальну кількість транзисторів потрібно для його схемної реалізації?

- а. 4 МОН р- канальних; 4 МОН- п-канальних
- б. 3 МОН р- канальних; 6 МОН- п-канальних
- в. 6 МОН р- канальних; 3 МОН- п-канальних
- г. 6 МОН р- канальних; 6 МОН- п-канальних

144. Задано логічний елемент 4АБО-НЕ на КМОН-транзисторах. Яку мінімальну кількість транзисторів потрібно для його схемної реалізації?

- а. 5 МОН р- канальних; 5 МОН- п-канальних
- б. 2 МОН р- канальних; 4 МОН- п-канальних
- в. 4 МОН р- канальних; 2 МОН- п-канальних
- г. 8 МОН р- канальних; 8 МОН- п-канальних

145. Задано логічний елемент 4АБО на КМОН-транзисторах. Яку мінімальну кількість транзисторів потрібно для його схемної реалізації?

- а. 5 МОН р- канальних; 5 МОН- п-канальних
- б. 2 МОН р- канальних; 4 МОН- п-канальних
- в. 4 МОН р- канальних; 2 МОН- п-канальних
- г. 8 МОН р- канальних; 8 МОН- п-канальних

146. Задано логічний елемент 4І на КМОН-транзисторах. Яку мінімальну кількість транзисторів потрібно для його схемної реалізації?

- а. 5 МОН р- канальних; 5 МОН- п-канальних
- б. 3 МОН р- канальних; 6 МОН- п-канальних
- в. 6 МОН р- канальних; 3 МОН- п-канальних
- г. 8 МОН р- канальних; 8 МОН- п-канальних

147. Задано логічний елемент 2АБО-НЕ на КМОН-транзисторах. Як з'єднані у ньому ключові і навантажувальні транзистори?

- а. ключові паралельно, навантажувальні послідовно
- б. ключові паралельно, навантажувальні паралельно
- в. ключові послідовно, навантажувальні - послідовно
- г. навантажувальні паралельно, ключові послідовно

148. Задано логічний елемент 3АБО-НЕ на КМОН-транзисторах. Як з'єднані у ньому ключові і навантажувальні транзистори?

- а. ключові паралельно, навантажувальні послідовно
- б. ключові паралельно, навантажувальні паралельно
- в. ключові послідовно, навантажувальні - послідовно
- г. навантажувальні паралельно, ключові послідовно

149. Задано логічний елемент 2І-НЕ на КМОН-транзисторах. Як з'єднані у ньому ключові і навантажувальні транзистори?

- а. ключові послідовно, навантажувальні паралельно
- б. ключові паралельно, навантажувальні паралельно
- в. ключові послідовно, навантажувальні - послідовно
- г. навантажувальні послідовно, ключові послідовно

150. Задано логічний елемент 3І-НЕ на КМОН-транзисторах. Як з'єднані у ньому ключові і навантажувальні транзистори?

- а. ключові послідовно, навантажувальні паралельно
- б. ключові паралельно, навантажувальні паралельно
- в. ключові послідовно, навантажувальні - послідовно
- г. навантажувальні послідовно, ключові послідовно

151. Задано логічний елемент 2АБО-І-НЕ на КМОН-транзисторах. Як з'єднані у ньому ключові і навантажувальні транзистори?

- а. 2 ключові паралельно з 1-ключовим послідовно, 2 навантажувальні послідовно з одним навантажувальним паралельно
- б. ключові паралельно, навантажувальні паралельно
- в. ключові послідовно, навантажувальні - послідовно
- г. навантажувальні паралельно, ключові послідовно

152. Задано логічний елемент 3АБО-І-НЕ на КМОН-транзисторах. Як з'єднані у ньому ключові і навантажувальні транзистори?

- а. 3 ключові паралельно з 1-ключовим послідовно, 3 навантажувальні послідовно з одним навантажувальним паралельно
- б. ключові паралельно, навантажувальні паралельно
- в. ключові послідовно, навантажувальні - послідовно
- г. навантажувальні паралельно, ключові послідовно

153. Задано логічний елемент 2І-АБО-НЕ на КМОН-транзисторах. Як з'єднані у ньому ключові і навантажувальні транзистори?

- а. 2 ключові послідовно з одним ключовим паралельно, 2 навантажувальні паралельно з одним навантажувальним послідовно
- б. ключові паралельно, навантажувальні паралельно
- в. 2 ключові послідовно і 2 навантажувальні - послідовно
- г. навантажувальні послідовно, ключові послідовно

154. Задано логічний елемент 3І-АБО-НЕ на КМОН-транзисторах. Як з'єднані у ньому ключові і навантажувальні транзистори?

- а. 3 ключові послідовно з одним ключовим паралельно, 3 навантажувальні паралельно з одним навантажувальним послідовно
- б. ключові паралельно, навантажувальні паралельно
- в. 3 ключові послідовно і 3 навантажувальні - послідовно
- г. навантажувальні послідовно, ключові послідовно

155. Задано n-канальний МОН-транзистор. На затвор подано позитивну напругу, більшу від порогової напруги транзистора, а між стоком і витокм прикладено напругу, яка змінюється. Як впливає ця напруга на довжину провідного каналу транзистора?

- а. довжина провідного каналу зменшується при збільшенні напруги між стоком і витокм
- б. не впливає
- в. довжина провідного каналу збільшується при збільшенні напруги між стоком і витокм
- г. довжина провідного каналу не змінюється при збільшенні напруги між стоком і витокм

156. Задано n-канальний МОН-транзистор. На затвор подано позитивну напругу, меншу від порогової напруги транзистора, а між стоком і витокм прикладено напругу, яка змінюється. Як впливає ця напруга на довжину провідного каналу транзистора?

- а. провідний канал у транзисторі не утворюється при збільшенні напруги між стоком і витокм
- б. не впливає

- в. довжина провідного каналу збільшується при збільшенні напруги між стоком і виток
- г. довжина провідного каналу не змінюється при збільшенні напруги між стоком і виток

157. Задано р-канальний МОН-транзистор. На затвор подано негативну напругу, більшу від порогової напруги транзистора, а між стоком і виток прикладено напругу, яка змінюється. Як впливає ця напруга на довжину провідного каналу транзистора?

- а. довжина провідного каналу зменшується при збільшенні напруги між стоком і виток
- б. не впливає
- в. довжина провідного каналу збільшується при збільшенні напруги між стоком і виток
- г. довжина провідного каналу не змінюється при збільшенні напруги між стоком і виток

158. Задано р-канальний МОН-транзистор. На затвор подано негативну напругу, меншу від порогової напруги транзистора, а між стоком і виток прикладено напругу, яка змінюється. Як впливає ця напруга на довжину провідного каналу транзистора?

- а. провідний канал у транзисторі не утворюється при збільшенні напруги між стоком і виток
- б. не впливає
- в. довжина провідного каналу збільшується при збільшенні напруги між стоком і виток
- г. довжина провідного каналу не змінюється при збільшенні напруги між стоком і виток

159. Як визначають тривалість імпульсів?

- а. на рівні 50% його амплітуди
- б. як тривалість вершини імпульсу
- в. на рівні 90% його амплітуди
- г. на рівні 10% його амплітуди

160. Як визначають тривалість переднього фронту імпульсу?

- а. як тривалість на рівнях 10% і 90% його амплітуди
- б. як тривалість на рівнях 10% і 100% його амплітуди
- в. як тривалість на рівнях 0% і 90% його амплітуди
- г. як тривалість на рівнях 0% і 100% його амплітуди

161. Як визначають тривалість заднього фронту (спаду) імпульсу?

- а. як тривалість на рівнях 10% і 90% його амплітуди
- б. як тривалість на рівнях 10% і 100% його амплітуди
- в. як тривалість на рівнях 0% і 90% його амплітуди
- г. як тривалість на рівнях 0% і 100% його амплітуди

162. Задано один біполярний транзистор р-п-р типу провідності та один резистор 10кОм. Чи можна з цих елементів зібрати схему ключа?

- а. можна
- б. недостатньо елементів
- в. потрібен ще один транзистор
- г. не можливо

163. Задано один біполярний транзистор п-р-п типу провідності та один резистор 10кОм. Чи можна з цих елементів зібрати схему ключа?

- а. можна
- б. недостатньо елементів
- в. потрібен ще один транзистор
- г. не можливо

164. Задано два біполярних транзистори р-п-р типу провідності та один резистор 10кОм. Чи можна з цих елементів зібрати схему логічного елемента 2АБО-НЕ?

- а. можна
- б. недостатньо елементів
- в. потрібен ще один транзистор
- г. не можливо

165. Задано два біполярних транзистори п-р-п типу провідності та один резистор 10кОм. Чи можна з цих елементів зібрати схему логічного елемента 2АБО-НЕ?

- а. можна
- б. недостатньо елементів
- в. потрібен ще один транзистор
- г. не можливо

166. Задано два біполярних транзистори р-п-р типу провідності та один резистор 5кОм. Чи можна з цих елементів зібрати схему логічного елемента 2І-НЕ?

- а. можна
- б. недостатньо елементів
- в. потрібен ще один транзистор
- г. потрібен ще один резистор і транзистор

167. Задано два біполярних транзистори п-р-п типу провідності та один резистор 5кОм. Чи можна з цих елементів зібрати схему логічного елемента 2І-НЕ?

- а. можна
- б. недостатньо елементів
- в. потрібен ще один транзистор
- г. потрібен ще один резистор і транзистор

168. Задано один біполярний транзистор р-п-р типу провідності та два резистори 5кОм. Чи можна з цих елементів зібрати елементарний парафазний підсилювач?

- а. можна
- б. недостатньо елементів
- в. потрібен ще один транзистор
- г. не можливо

169. Задано один біполярний транзистор п-р-п типу провідності та два резистори 5 кОм. Чи можна з цих елементів зібрати елементарний емітерний повторювач імпульсних сигналів?

- а. можна
- б. недостатньо елементів
- в. потрібен ще один транзистор
- г. не можливо

170. Задано один біполярний транзистор п-р-п типу провідності та два резистори 5 кОм. Чи можна з цих елементів зібрати елементарний емітерний повторювач імпульсних сигналів?

- а. можна
- б. недостатньо елементів
- в. потрібен ще один транзистор
- г. не можливо

171. Задано один біполярний транзистор р-п-р типу провідності та три резистори 5кОм. Чи можна з цих елементів зібрати елементарний парафазний підсилювач синусоїдальних сигналів?

- а. можна
- б. недостатньо елементів
- в. потрібен ще один транзистор
- г. не можливо

172. Задано один біполярний транзистор n-p-n типу провідності та три резистори 5 кОм. Чи можна з цих елементів зібрати елементарний парафазний підсилювач?

- а. можна
- б. недостатньо елементів
- в. потрібен ще один транзистор
- г. не можливо

173. Задано один біполярний транзистор p-n-p типу провідності та три резистори 5кОм. Чи можна з цих елементів зібрати елементарний емітерний повторювач синусоїдальних сигналів?

- а. можна
- б. недостатньо елементів
- в. потрібен ще один транзистор
- г. не можливо

174. Задано один біполярний транзистор n-p-n типу провідності та три резистори 5 кОм. Чи можна з цих елементів зібрати елементарний емітерний повторювач синусоїдальних сигналів?

- а. можна
- б. недостатньо елементів
- в. потрібен ще один транзистор
- г. не можливо

175. Задано ланцюжок із 4-х послідовно з'єднаних інверторів на КМОН-транзисторах. На вхід 1-го подано імпульсний сигнал. Як зміниться затримка вихідного сигналу відносно вхідного?

- а. збільшиться
- б. не зміниться
- в. зменшиться
- г. зросте амплітуда сигналу

176. Задано ланцюжок із 4-х послідовно з'єднаних інверторів на КМОН-транзисторах. На вхід 1-го подано імпульсний сигнал. Як зміниться тривалість переднього фронту вихідного сигналу виході четвертого інвертора?

- а. зменшиться
- б. не зміниться
- в. збільшиться
- г. зросте амплітуда сигналу

177. Задано ланцюжок із 4-х послідовно з'єднаних інверторів на КМОН-транзисторах. На вхід 1-го подано імпульсний сигнал. Як зміниться тривалість переднього фронту вихідного сигналу виході третього інвертора?

- а. зменшиться
- б. не зміниться
- в. збільшиться
- г. зросте амплітуда сигналу

178. Задано ланцюжок із 4-х послідовно з'єднаних інверторів на КМОН-транзисторах. На вхід 1-го подано імпульсний сигнал. Як зміниться тривалість переднього фронту вихідного сигналу на виході другого інвертора?

- а. зменшиться
- б. не зміниться
- в. збільшиться
- г. зросте амплітуда сигналу

179. Задано ланцюжок із 4-х послідовно з'єднаних інверторів на КМОН-транзисторах. На вхід 1-го подано імпульсний сигнал. Як зміниться тривалість переднього фронту вихідного сигналу на виході першого інвертора?

- а. зменшиться
- б. не зміниться
- в. збільшиться
- г. зросте амплітуда сигналу

180. Задано ланцюжок із 4-х послідовно з'єднаних інверторів на КМОН-транзисторах. На вхід 1-го подано імпульсний сигнал. Як зміниться тривалість заднього фронту вихідного сигналу на виході четвертого інвертора?

- а. зменшиться
- б. не зміниться
- в. збільшиться
- г. зросте амплітуда сигналу

181. Задано ланцюжок із 4-х послідовно з'єднаних інверторів на КМОН-транзисторах. На вхід 1-го подано імпульсний сигнал. Як зміниться тривалість заднього фронту вихідного сигналу на виході третього інвертора?

- а. зменшиться
- б. не зміниться
- в. збільшиться
- г. зросте амплітуда сигналу

182. Задано ланцюжок із 4-х послідовно з'єднаних інверторів на КМОН-транзисторах. На вхід 1-го подано імпульсний сигнал. Як зміниться тривалість заднього фронту вихідного сигналу на виході другого інвертора?

- а. зменшиться
- б. не зміниться
- в. збільшиться
- г. зросте амплітуда сигналу

183. Задано ланцюжок із 4-х послідовно з'єднаних інверторів на КМОН-транзисторах. На вхід 1-го подано імпульсний сигнал. Як зміниться тривалість заднього фронту вихідного сигналу на виході першого інвертора?

- а. зменшиться
- б. не зміниться
- в. збільшиться
- г. зросте амплітуда сигналу

184. Які елементи, як правило, використовують для побудови схем затримки сигналів?

- а. інтегруючі кола
- б. резистори
- в. конденсатори
- г. диференціюючі кола

185. Які елементи, як правило, використовують для побудови схем виділення фронтів імпульсів сигналів?
- а. диференціюючі кола
 - б. резистори
 - в. конденсатори
 - г. інтегруючі кола
186. Як задається зворотній зв'язок в кільцевих генераторах на послідовно-з'єднаних інверторах?
- а. з виходу останнього на вхід першого
 - б. з виходу другого на вхід першого
 - в. не задається
 - г. з виходу передостаннього на вхід другого
187. Скільки елементарних інверторів містить статична комірка пам'яті?
- а. два
 - б. один
 - в. три
 - г. чотири
188. Скільки біт інформації зберігає елементарна статична комірка пам'яті із 2-х інверторів?
- а. один біт
 - б. два біти
 - в. три біти
 - г. один байт
189. Як називаються виходи в тригері?
- а. прямий і інверсний
 - б. прямі
 - в. інверсні
 - г. синхронізуючі
190. Що описують таблиці істинності логічного елемента?
- а. логічні функції, які виконує елемент
 - б. логічні сигнали, які подаються на вхід
 - в. логічні сигнали, які є на виході
 - г. синхронізуючі сигнали на логічному елементі
191. Задано логічний елемент 2АБО-НЕ. На його входи подано 2 сигнали різної тривалості, які частково співпадають в часі. Яким буде сигнал на виході елемента?
- а. рівним накладеній сумі обох сигналів
 - б. рівним тривалості меншого сигналу
 - в. рівним тривалості більшого сигналу
 - г. рівним різниці тривалості сигналів
192. Задано логічний елемент 2АБО-НЕ. На його входи подано 2 сигнали різної тривалості, які не співпадають в часі. Яким буде сигнал на виході елемента?
- а. на виході буде інверсний перший або другий сигнали
 - б. рівним тривалості меншого сигналу
 - в. рівним тривалості більшого сигналу
 - г. рівним різниці тривалості сигналів

193. Задано логічний елемент 2I-HE. На його входи подано 2 сигнали різної тривалості, які частково співпадають в часі. Яким буде сигнал на виході елемента?
- а. рівним накладеній різниці обох сигналів
 - б. рівним тривалості меншого сигналу
 - в. рівним тривалості більшого сигналу
 - г. рівним накладеній сумі тривалостей сигналів
194. Яку інформацію можна отримати з умовного графічного позначення логічного елемента?
- а. виконувану функцію
 - б. тип транзисторів, на яких побудований елемент
 - в. тип логіки
 - г. тип технології виготовлення
195. D-тригер, це такий тип тригера, який містить
- а. один синхронізуючий вхід та інформаційні входи-виходи
 - б. один синхронізуючий вхід і вихід
 - в. один синхронізуючий вхід
 - г. один інформаційний вихід
196. D-тригер, це такий тип тригера, який містить
- а. проямий та інверсний виходи, один інформаційний і синхронізуючий входи
 - б. один синхронізуючий вхід і вихід
 - в. один синхронізуючий вхід
 - г. один інформаційний вихід
197. Задано дешифратор сигналів із 2 в 4 на елементах 2I-HE, реалізованих на КМОН-транзисторах. Яке число вихідних сигналів буде на виході такого дешифратора?
- а. чотири
 - б. два
 - в. вісім
 - г. один
198. Задано синхронний JK-тригер на елементах I-HE. Які оптимальні елементи необхідні для його схемної реалізації?
- а. два елементи 3I-HE і два елементи 2I-HE
 - б. чотири інвертори
 - в. два елементи два I-HE і два інвертори
 - г. чотири елементи 2I-HE
199. Задано асинхронний JK-тригер на елементах I-HE. Які оптимальні елементи необхідні для його схемної реалізації?
- а. чотири елементи 2I-HE
 - б. чотири інвертори
 - в. два елементи два I-HE і два інвертори
 - г. чотири інвертори і 2 елементи 3I-HE
200. На один вхід логічного елемента необхідно подати 3 сигнали, які були б електрично ізольовані між собою? Як це здійснити оптимально?
- а. діодами
 - б. резисторами

- в. конденсаторами
- г. індуктивними елементами

201. На один вхід логічного елемента необхідно подати 2 сигнали, які були б електрично ізольовані між собою? Як це здійснити оптимально?

- а. діодами
- б. резисторами
- в. конденсаторами
- г. індуктивними елементами

202. На один вхід логічного елемента необхідно подати 4 сигнали, які були б електрично ізольовані між собою? Як це здійснити оптимально?

- а. діодами
- б. резисторами
- в. конденсаторами
- г. індуктивними елементами

203. На один вхід логічного елемента необхідно подати 4 сигнали, які були б електрично ізольовані між собою? Як це здійснити оптимально?

- а. діодами
- б. резисторами
- в. конденсаторами
- г. індуктивними елементами

204. Яке призначення елементів захисту на входах інтегральних схем?

- а. захист від статичної електрики і перевищення рівнів амплітуди вхідних сигналів
- б. захист від перевищення напруги живлення
- в. захист від підключення до напруги живлення
- г. захист тільки від статичної електрики

205. Схема електрична двонаправленого ключа на МОН-транзисторах, оптимально складається?

- а. одного р- і одного n-канального МОН-транзисторів
- б. двох р-канальних МОН-транзисторів
- в. двох n-канальних МОН-транзисторів
- г. двох р- і двох n-канальних МОН-транзисторів

206. Як змінюється споживана потужність цифрових логічних елементів при збільшенні частоти обробки інформації?

- а. збільшується
- б. не змінюється
- в. зменшується
- г. залежить тільки від напруги живлення

207. Як змінюється споживана потужність цифрових логічних елементів при зменшенні частоти обробки інформації?

- а. зменшується
- б. не змінюється
- в. збільшується
- г. залежить тільки від збільшення температури експлуатації

208. Задано інвертор на КМОН-транзисторах. Як визначити струм короткого замикання через навантажувальний р-канальний МОН- транзистор?

- а. на вхід подати лог.0 і закоротити ключовий транзистор
- б. на вхід інвертора подати лог.1
- в. на вхід подати лог.0
- г. на вхід подати лог.1 і закоротити ключовий транзистор

209. Задано інвертор на КМОН-транзисторах. Як визначити струм короткого замикання через ключовий n-канальний МОН- транзистор?

- а. на вхід подати лог.1 і закоротити навантажувальний транзистор
- б. на вхід інвертора подати лог.1
- в. на вхід подати лог.0
- г. на вхід подати лог.0

210. Яку напругу подають на кишеньку n-типу провідності в топології КМОН ІС з підкладкою р-типу провідності?

- а. позитивну від напруги живлення
- б. напругу вхідного сигналу
- в. не подають нічого
- г. від загальної шини

211. Яку напругу подають на кишеньку р-типу провідності в топології КМОН ІС з підкладкою n-типу провідності?

- а. негативну від земляної шини
- б. напругу вхідного сигналу
- в. не подають нічого
- г. від шини живлення

212. Чи можуть бути КМОН ІС з кишеньками двох типів провідності на підкладці р-типу провідності?

- а. можуть бути
- б. якщо на кишеньку подати нульовий потенціал
- в. якщо на кишеньку не подавати зміщень
- г. якщо на кишеньку подати напругу від шини живлення

213. Чи можуть бути КМОН ІС з кишеньками двох типів провідності на підкладці n-типу провідності?

- а. можуть бути
- б. якщо на кишеньку подати нульовий потенціал
- в. якщо на кишеньку не подавати зміщень
- г. якщо на кишеньку подати напругу від шини живлення

214. Як впливає товщина окислу під затвором р-канального МОН-транзистора на його порогову напругу?

- а. порогова напруга збільшується зі збільшенням товщини окислу
- б. не впливає
- в. порогова напруга зменшується зі збільшенням товщини окислу
- г. порогова напруга постійний параметр транзистора

215. Як впливає товщина окислу під затвором n-канального МОН-транзистора на його порогову напругу?

- а. порогова напруга збільшується зі збільшенням товщини окислу
- б. не впливає
- в. порогова напруга зменшується зі збільшенням товщини окислу
- г. порогова напруга постійний параметр транзистора

216. Як впливає збільшення ширини провідного каналу n-канального МОН-транзистора при заданій довжині на його внутрішній опір?

- а. опір каналу зменшується
- б. не впливає
- в. опір каналу збільшується
- г. опір каналу залежить тільки від його довжини каналу

217. Як впливає збільшення ширини провідного каналу р-канального МОН-транзистора при заданій довжині на його внутрішній опір?

- а. опір провідного каналу зменшується
- б. не впливає
- в. опір каналу збільшується
- г. опір каналу залежить тільки від довжини каналу

218. Як впливає збільшення довжини провідного каналу р-канального МОН-транзистора при заданій ширині на його внутрішній опір?

- а. опір провідного каналу збільшується
- б. не впливає
- в. опір каналу зменшується
- г. опір провідного каналу залежить тільки від його ширини

219. Як впливає збільшення довжини провідного каналу n-канального МОН-транзистора при заданій ширині на його внутрішній опір?

- а. опір провідного каналу збільшується
- б. не впливає
- в. опір зменшується
- г. опір провідного каналу залежить тільки від його ширини

220. Як впливає пропорційне збільшення співвідношення ширини каналу до його довжини на частотні характеристики р - канального МОН-транзистора?

- а. частотні характеристики погіршуються
- б. не впливає
- в. частотні характеристики покращуються
- г. частота залежить тільки від ширини каналу

221. Як впливає пропорційне збільшення співвідношення ширини каналу до його довжини на частотні характеристики n - канального МОН-транзистора?

- а. частотні характеристики погіршуються
- б. не впливає
- в. частотні характеристики покращуються
- г. частота залежить тільки від ширини каналу

222. Як впливає пропорційне зменшення співвідношення ширини каналу до його довжини на частотні характеристики n - канального МОН-транзистора?

- а. частотні характеристики покращуються
- б. не впливає
- в. частотні характеристики погіршуються
- г. частота залежить тільки від довжини каналу

223. Як впливає пропорційне зменшення співвідношення ширини каналу до його довжини на частотні характеристики р-канального МОН-транзистора при заданій ширині на його внутрішній опір?

- а. частотні характеристики покращуються
- б. не впливає
- в. частотні характеристики погіршуються
- г. частота залежить тільки від довжини каналу

224. Задано один n-канальний МОН-транзистор та два резистори 5кОм. Чи можна з цих елементів зібрати елементарний повторювач синусоїдальних сигналів?

- а. можна
- б. недостатньо елементів
- в. потрібен ще один транзистор
- г. не можливо

225. Задано один р-канальний МОН-транзистор та два резистори 5кОм. Чи можна з цих елементів зібрати елементарний повторювач синусоїдальних сигналів?

- а. можна
- б. недостатньо елементів
- в. потрібен ще один транзистор
- г. не можливо

226. Задано два р-канальних МОН-транзистори та два резистори 5кОм. Чи можна з цих елементів зібрати логічну схему, що виконує функцію 2АБО-НЕ?

- а. можна
- б. недостатньо елементів
- в. потрібен ще один транзистор
- г. не можливо

227. Задано два n-канальних МОН-транзистори та два резистори 5кОм. Чи можна з цих елементів зібрати логічну схему, що виконує функцію 2АБО-НЕ?

- а. можна
- б. недостатньо елементів
- в. потрібен ще один транзистор
- г. не можливо

228. Задано три n-канальних МОН-транзистори та один резистор 10кОм. Чи можна з цих елементів зібрати логічну схему, що виконує функцію 3АБО-НЕ?

- а. можна
- б. недостатньо елементів
- в. потрібен ще один транзистор
- г. не можливо

229. Задано три р-канальних МОН-транзистори та один резистор 10кОм. Чи можна з цих елементів зібрати логічну схему, що виконує функцію 3АБО-НЕ?

- а. можна
- б. недостатньо елементів
- в. потрібен ще один транзистор
- г. не можливо

230. Задано чотири n-канальних МОН-транзистори та один резистор 10кОм. Чи можна з цих елементів зібрати логічну схему, що виконує функцію 4АБО-НЕ?

- а. можна
- б. недостатньо елементів

- в. потрібен ще один транзистор
- г. не можливо

231. Задано чотири р-канальних МОН-транзистори та один резистор 10кОм. Чи можна з цих елементів зібрати логічну схему, що виконує функцію 4АБО-НЕ?

- а. можна
- б. недостатньо елементів
- в. потрібен ще один транзистор
- г. не можливо

232. Задано два р-канальних МОН-транзистори та два резистори 5кОм. Чи можна з цих елементів зібрати логічну схему, що виконує функцію 2І-НЕ?

- а. можна
- б. недостатньо елементів
- в. потрібен ще один транзистор
- г. не можливо

233. Задано два п-канальних МОН-транзистори та два резистори 5кОм. Чи можна з цих елементів зібрати логічну схему, що виконує функцію 2І-НЕ?

- а. можна
- б. недостатньо елементів
- в. потрібен ще один транзистор
- г. не можливо

234. Задано три п-канальних МОН-транзистори та два резистори 5кОм. Чи можна з цих елементів зібрати логічну схему, що виконує функцію 2І-НЕ?

- а. можна
- б. недостатньо елементів
- в. потрібен ще один транзистор
- г. не можливо

235. Задано три р-канальних МОН-транзистори та два резистори 5кОм. Чи можна з цих елементів зібрати логічну схему, що виконує функцію 3І-НЕ?

- а. можна
- б. недостатньо елементів
- в. потрібен ще один транзистор
- г. не можливо

236. Задано три р-канальних МОН-транзистори та два резистори 10кОм. Чи можна з цих елементів зібрати логічну схему, що виконує функцію 2І?

- а. можна
- б. недостатньо елементів
- в. потрібен ще один транзистор
- г. не можливо

237. Задано три п-канальних МОН-транзистори та два резистори 10кОм. Чи можна з цих елементів зібрати логічну схему, що виконує функцію 2АБО?

- а. можна
- б. недостатньо елементів
- в. потрібен ще один транзистор
- г. не можливо

238. Задано чотири n-канальних МОН-транзистори та два резистори 10кОм. Чи можна з цих елементів зібрати логічну схему, що виконує функцію ЗАБО?

- а. можна
- б. недостатньо елементів
- в. потрібен ще один транзистор
- г. не можливо

239. Задано чотири р-канальних МОН-транзистори та два резистори 10кОм. Чи можна з цих елементів зібрати логічну схему, що виконує функцію ЗАБО?

- а. можна
- б. недостатньо елементів
- в. потрібен ще один транзистор
- г. не можливо

240. Задано чотири р-канальних МОН-транзистори та два резистори 10кОм. Чи можна з цих елементів зібрати логічну схему, що виконує функцію ЗІ?

- а. можна
- б. недостатньо елементів
- в. потрібен ще один транзистор
- г. не можливо

241. Задано чотири n - канальних МОН-транзистори та два резистори 10кОм. Чи можна з цих елементів зібрати логічну схему, що виконує функцію ЗІ?

- а. можна
- б. недостатньо елементів
- в. потрібен ще один транзистор
- г. не можливо

242. Задано один n - канальний МОН-транзистор. Чи можливо реалізувати на ньому двонаправлений ключ?

- а. можна
- б. недостатньо елементів
- в. потрібен ще один транзистор
- г. не можливо

243. Задано один р - канальний МОН-транзистор. Чи можливо реалізувати на ньому двонаправлений ключ?

- а. можна
- б. недостатньо елементів
- в. потрібен ще один транзистор
- г. не можливо

244. Що означає ступінь елементної інтеграції інтегральних схем?

- а. логарифм десятковий від кількості елементів на кристалі
- б. кількість елементів на кристалі
- в. логарифм натуральний від кількості елементів на кристалі
- г. кількість елементарних логічних елементів на кристалі

245. Що означає ступінь функціональної інтеграції інтегральних схем?

- а. логарифм десятковий від кількості елементарних логічних елементів на кристалі
- б. кількість функціональних елементів на кристалі

- в. логарифм натуральний від кількості елементів на кристалі
- г. кількість елементарних логічних елементів на кристалі

246. Яка кількість послідовно-з'єднаних інверторів необхідна для побудови кільцевого генератора?

- а. не парна кількість
- б. 6 інверторів
- в. парна кількість
- г. 4 інвертори

247. Що являє собою базовий елемент необхідний для побудови схем затримки сигналів?

- а. інтегруючий елемент
- б. буферний підсилювач
- в. диференціюючий елемент
- г. логічний елемент 2АБО-НЕ

248. Що являє собою базовий елемент необхідний для побудови схем виділення фронтів імпульсних сигналів?

- а. диференціюючий елемент
- б. буферний підсилювач;
- в. інтегруючий елемент
- г. логічний елемент 2АБО-НЕ

249. Як визначити постійну часу інтегруючого RC- елемента?

- а. як добуток RC
- б. як відношення $1/RC$
- в. як відношення C/R
- г. як відношення R /C

250. Як змінюється споживана потужність логічних елементів в інтегральних схемах зі збільшенням частоти функціонування?

- а. збільшується
- б. це завжди постійна величина
- в. не змінюється
- г. зменшується

251. Системою числення називають:

- а. спосіб подання чисел за допомогою умовних знаків
- б. сукупність умовних позначень, за допомогою яких записують числа
- в. сукупність засобів позначення чисел відповідно до їх величини
- г. запис чисел за допомогою цифр

252. Алфавітом системи числення називають:

- а. сукупність всіх цифр, за допомогою яких записують числа
- б. всі однорозрядні натуральні числа, які можна подати в цій системі
- в. числа від 0 до q (q – основа системи числення)
- г. числа від $-(q-1)$ до $+(q-1)$ (q – основа системи числення)

253. Яка з систем числення є позиційною?

- а. трійкова
- б. римська

- в. двійково-десятькова
- г. інверсна унарна

254. Розряди числа нумерують:

- а. справа наліво, починаючи з нульового
- б. зліва направо, починаючи з нульового
- в. зліва направо, починаючи з першого
- г. справа наліво, починаючи з першого

255. Ваговим коефіцієнтом розряду називають:

- а. коефіцієнт, на який слід помножити цифру, щоб отримати її числове значення
- б. значення цифри, яка відповідає номеру розряду
- в. i^q , де i – номер позиції, q – основа системи числення
- г. величина основи системи числення

256. Основним недоліком непозиційних систем числення є:

- а. труднощі здійснення арифметичних дій над такими числами
- б. громіздкість запису числа
- в. надлишковість системи числення
- г. труднощі подання таких чисел у комп'ютері

257. У степеневих позиційних системах числення, де i – номер позиції, а q – основа системи числення:

- а. q може набувати довільних, у тому числі дробових чи ірраціональних значень
- б. i може набувати довільних, у тому числі дробових чи ірраціональних значень
- в. i може набувати тільки натуральних значень
- г. q може набувати тільки цілих значень

258. Алфавіт унарної системи числення містить такі цифри:

- а. тільки "1"
- б. "0" та "1"
- в. "-" та "1"
- г. "0", "1" та "u"

259. Унарну систему числення у комп'ютерах використовують для:

- а. кодування вихідних сигналів аналогово-цифрових перетворювачів
- б. введення даних
- в. кодування сигналів шифраторів та дешифраторів
- г. підрахунку числа синхронізуючих імпульсів

260. Який із способів кодування цифр рівнями напруги використовують у сучасних комп'ютерах:

- а. низький рівень напруги – 0, високий – 1 або навпаки
- б. низький рівень напруги – 0, високий – 1
- в. високий рівень від'ємної напруги – 0, високий рівень додатної – 1
- г. низький рівень напруги – 1, високий – 0

261. Вісімкову та шістнадцяткову системи числення використовують для:

- а. спрощення (скорочення) запису двійкового числа
- б. опису роботи основної пам'яті комп'ютера
- в. позначення адрес комірок пам'яті
- г. спрощення виконання арифметичних дій над двійковими числами

262. Метод безпосереднього заміщення застосовують для переведення:

- а. з будь-якої системи числення у десяткову
- б. з будь-якої системи числення у двійкову
- в. тільки цілої частини числа
- г. тільки дробової частини числа

263. Метод послідовного ділення на основу застосовують для переведення:

- а. тільки цілої частини числа
- б. тільки дробової частини числа
- в. числа у будь-якій системі числення у двійкову
- г. числа у будь-якій системі числення у десяткову

264. Метод послідовного множення на основу застосовують для переведення:

- а. тільки дробової частини числа
- б. тільки цілої частини числа
- в. числа у будь-якій системі числення у двійкову
- г. числа у будь-якій системі числення у десяткову

265. Вкажіть неправильний запис:

- а. 333,56b
- б. 333,56q
- в. 333,56d
- г. 333,56bcd

266. Вкажіть, де в обчисленнях допущено помилку:

- а. $10100,10q + 101,01q = 11001,11q$
- б. $111,01b + 11,11b = 1011,00b$
- в. $111,01q + 11,11q = 122,12q$
- г. $355,24q + 73,3q = 450,54q$

267. Числу 456d відповідає:

- а. 111001000b
- б. 100100111b
- в. 100111000b
- г. 101000101b

268. Числу 23,703125d відповідає:

- а. 10111,101101b
- б. 10111,101101d
- в. 10111,01101b
- г. 11101,101101b

269. Числу 133,1d відповідає:

- а. 10000101,0(0011)b
- б. 10000101,(01)b
- в. 10000101,(00011)b
- г. 10000101,1b

270. Числу 1EB6,C6h відповідає:

- а. 1111010110110,1100011b
- б. 111111011000110,10100110b

- в. 111111010110110,11000110b
- г. 1010001001000111,01000011b

271. Вкажіть, де в обчисленнях допущено помилку:

- а. $1011,01h + 11,01h = 1110,10h$
- б. $111,01d + 11,11d = 122,12d$
- в. $10100,10b + 101,01b = 11001,11b$
- г. $123,12q + 17,67q = 143,01q$

272. Числу 176,33q відповідає:

- а. 7E,6Ch
- б. 7E,63h
- в. FF,Fh
- г. 7E,Fh

273. Чому рівний добуток 1111b на 1011b?:

- а. 10100101b
- б. 1010101b
- в. 1100101b
- г. 11110101b

274. Скільки необхідно розрядів для зберігання у пам'яті комп'ютера числа зі знаком, що містить n цілих та m дробових розрядів:

- а. $n + m + 1$
- б. $n + m$
- в. $n + m + 2$
- г. $(n + m + 1)/8$

275. Одиницею кодують:

- а. "мінус" у інверсному коді
- б. "мінус" у зміщеному коді
- в. "плюс" у прямому коді
- г. "плюс" у доповняльному коді

276. Для позначення положення крапки та коми в прямому, інверсному, доповняльному та зміщеному кодах відводять:

- а. нуль двійкових розрядів
- б. один двійковий розряд
- в. два двійкові розряди
- г. три двійкові розряди

277. У прямому коді можна виконувати такі арифметичні дії, розглядаючи знаковий розряд як числовий:

- а. додавання додатних чисел
- б. додавання
- в. віднімання
- г. віднімання від'ємних чисел

278. Прямий код використовують для:

- а. введення чисел в ЕОМ чи їх виведення
- б. здійснення операцій додавання (віднімання)

- в. здійснення операцій множення (ділення)
 - г. перетворення кодів
279. Інверсний код використовують:
- а. для здійснення арифметичних операцій
 - б. для введення чисел в ЕОМ чи їх виведення
 - в. як частину складніших кодів
 - г. для перетворення кодів
280. Доповняльний код використовують:
- а. для здійснення арифметичних операцій
 - б. для введення чисел в ЕОМ чи їх виведення
 - в. як частину складніших кодів
 - г. для перетворення кодів
281. Зміщений код з від'ємним нулем використовують:
- а. як частину складніших кодів
 - б. для введення чисел в ЕОМ чи їх виведення
 - в. для здійснення арифметичних операцій
 - г. для перетворення кодів
282. Циклічне перенесення під час додавання чисел, що містять n цілих та m дробових розрядів, полягає у:
- а. додаванні одиниці (нуля) перенесення в $n + 1$ розряд до наймолодшого розряду коду
 - б. додаванні одиниці перенесення в $n + 1$ розряд до наймолодшого розряду коду
 - в. додаванні одиниці перенесення в $n + 1$ розряд до нульового розряду коду
 - г. додаванні одиниці (нуля) перенесення в $n + 1$ розряд до нульового розряду коду
283. Циклічне перенесення слід виконувати у разі додавання чисел в:
- а. інверсному коді
 - б. прямому коді
 - в. доповняльному коді
 - г. інверсному та зміщеному (з від'ємним нулем) кодах
284. Циклічне перенесення:
- а. збільшує час виконання операції додавання вдвічі
 - б. потребує більшої кількості розрядів
 - в. підвищує точність подання чисел
 - г. потребує додаткової схеми додавання (додаткового суматора)
285. Причиною циклічного перенесення є:
- а. наявність двох нулів
 - б. наявність більшої кількості додатних чисел ніж від'ємних
 - в. наявність більшої кількості від'ємних чисел ніж додатних
 - г. наявність одного нуля
286. Вкажіть невірне твердження:
- а. доповняльний код до інверсного є прямий код числа
 - б. прямий код до прямого коду є прямий код числа
 - в. інверсний код до інверсного коду є прямий код числа
 - г. доповняльний код до доповняльного коду є прямий код числа

287. Додавання чисел у доповняльному коді:
- а. не потребує жодної із зазначених дій
 - б. потребує інверсування знакового розряду суми
 - в. потребує циклічного перенесення
 - г. потребує циклічного перенесення з інверсуванням знакового розряду суми
288. Зміщений код з додатним нулем:
- а. відрізняється від доповняльного коду іншим кодуванням знаку
 - б. відрізняється від інверсного коду іншим кодуванням знаку
 - в. має від'ємний ваговий коефіцієнт знакового розряду
 - г. містить два нулі (-0 та +0)
289. Для отримання інверсного коду числа необхідно:
- а. якщо старший розряд числа рівний 1, то всі інші розряди прямого коду слід інвертувати, якщо цей розряд рівний 0 – число залишити без змін
 - б. інвертувати всі розряди числа, записаного в прямому коді
 - в. інвертувати всі крім старшого розряди числа, записаного в прямому коді
 - г. до числа слід додати одиницю молодшого розряду
290. В інверсному коді з фіксованою кількістю розрядів:
- а. кількість від'ємних і додатних чисел однакова
 - б. існує єдине подання нуля
 - в. від'ємних чисел на одне менше, ніж додатних
 - г. додатних чисел на одне менше, ніж від'ємних
291. Циклічне перенесення здійснюють у разі:
- а. додавання чисел у інверсному коді
 - б. додавання чисел у прямому коді
 - в. віднімання чисел у інверсному коді
 - г. додавання чисел у доповняльному коді
292. Циклічне перенесення під час додавання чисел, що містять n цілих та m дробових розрядів, полягає:
- а. у тому, що перенесення в $(n + 1)$ -ший розряд додають до наймолодшого розряду числа
 - б. у перенесенні всіх розрядів на одну позицію вліво
 - в. у перенесенні всіх розрядів на одну позицію вправо
 - г. у тому, що перенесення в $(n + 1)$ -ший розряд додають до нульового розряду числа
293. У доповняльному коді з фіксованою кількістю розрядів:
- а. додатних чисел на одне менше, ніж від'ємних
 - б. існує два способи подання нуля: +0 та -0
 - в. кількість від'ємних і додатних чисел однакова
 - г. від'ємних чисел на одне менше, ніж додатних
294. Переповненням розрядної сітки виникає, коли:
- а. в результаті додавання чи віднімання двох чисел отримано число, яке не може бути подане за допомогою виділеної кількості розрядів
 - б. всі розряди двійково-десятькового числа встановлюються в максимальне значення
 - в. в результаті додавання чи віднімання двох чисел отримано максимальне число заданого формату
 - г. в результаті ділення числа отримано нескінченний дріб

295. Переповнення розрядної сітки має місце, якщо:
- знак суми двох від'ємних чисел в інверсному (доповняльному) коді відрізняється від знаку одного із доданків
 - знак суми двох чисел в інверсному (доповняльному) коді відрізняється від знаку одного із доданків
 - знак суми двох додатних чисел в інверсному (доповняльному) коді встановлено в нуль
 - знакові розряди в модифікованому коді встановлено у нульове значення
296. Переповнення розрядної сітки не виникає, якщо:
- додають числа з різними знаками
 - додають тільки додатні числа
 - додають тільки від'ємні числа
 - віднімають числа з різними знаками
297. Модифікований код:
- зменшує діапазон подання числа вдвічі
 - потребує більшої кількості розрядів для запису числа
 - відрізняється від доповняльного двома знаковими розрядами
 - існує тільки для прямого коду
298. Числу $1.000101,01$ впр відповідає:
- 5,25d
 - 69,25d
 - 58,5d
 - 123,75d
299. Числу $1.0100,01$ вінв відповідає:
- 11,5d
 - 40,25d
 - 11,5d
 - 40,25d
300. Числу $1.0111,11$ в доп відповідає:
- 8,25d
 - 8,25d
 - 9,00d
 - 23,75d
301. Визначення лінійних і нелінійних електричних кіл.
- Лінійні (нелінійні) електричні кола – це такі кола, елементи яких характеризуються лінійною (нелінійною) залежністю між напругами.
 - Лінійні (нелінійні) електричні кола – це такі кола, елементи яких характеризуються лінійною (нелінійною) залежністю між струмом і напругою.
 - Лінійні (нелінійні) електричні кола – це такі кола, елементи яких характеризуються лінійною (нелінійною) залежністю між напругою і ємністю.
 - Лінійні (нелінійні) електричні кола – це такі кола, елементи яких характеризуються лінійною (нелінійною) залежністю між струмом і ємністю.
302. Яка різниця між джерелом ерс і джерелом струмів?
- Напруга на затискачах джерела ерс не залежить від струму, що проходить через джерело, а струм джерела струму не залежить від напруги на його затискачах.

- б. Напруга на затискачах джерела ерс залежить від наявності в ньому пасивних елементів, на відміну від джерела струму.
- в. Різниця полягає в природі зовнішніх сил, які викликають переміщення одиниці позитивного заряду між затискачами джерела.
- г. Різниця полягає в протилежній полярності джерела ерс і джерела струму.
303. Що визначають закони Кірхгофа?
- а. Закони Кірхгофа встановлюють співвідношення між струмами і напругами в розгалужених електричних колах довільного типу.
- б. Закони Кірхгофа визначають величини опорів і струмів в розгалужених електричних колах довільного типу.
- в. Закони Кірхгофа встановлюють співвідношення між опорами і ерс в розгалужених електричних колах довільного типу.
- г. Закони Кірхгофа визначають величини ерс та струмів в розгалужених електричних колах довільного типу.
304. Що визначає заземлення однієї точки схеми?
- а. Наявність в ній розгалуження.
- б. Високий потенціал цієї точки.
- в. Нульовий потенціал цієї точки.
- г. Найнижче розташування по відношенні до інших точок схеми.
305. Яка різниця в методах розрахунку кіл постійного струму – пропорційних величин і контурних струмів?
- а. Різниця полягає в тому, що в методі пропорційних величин використовується коефіцієнт пропорційності, а в методі контурних струмів – баланс потужностей.
- б. Різниця полягає в тому, що в методі пропорційних величин використовується коефіцієнт пропорційних величин, а в методі контурних струмів – коефіцієнт контурних струмів.
- в. Різниця полягає в тому, що в методі пропорційних величин використовується рівняння енергетичного балансу, а в методі контурних струмів – рівняння Крамера.
- г. Різниця полягає в тому, що в методі пропорційних величин використовується коефіцієнт пропорційності, а в методі контурних струмів – контурні струми, які знаходять після розв'язання рівняння методом Крамера.
306. Чим відрізняється принцип накладання від принципу компенсації?
- а. Згідно принципу накладання (компенсації) через вузлові потенціали представляються струми вітки (опори).
- б. Принцип накладання сумує струми у вітках, викликаних кожною ЕРС чи ДС а компенсації визначає струм у локальній вітці електричного кола.
- в. Згідно принципу накладання (компенсації) через комплексні значення представляються струми вітки (опори).
- г. Згідно принципу накладання (компенсації) через коефіцієнти пропорційності представляються струми вітки (опори).
307. Як виразити лінійні співвідношення в електричних колах постійного струму?
- а. $y = a + bx$; де y, x – це напруги (струми) двох віток x та y .
- б. $y = ax + bx$; де y, x – це напруги (струми) двох віток x та y .
- в. $y = ax - bx$; де y, x – це напруги (струми) двох віток x та y .
- г. $y = a / bx$; де y, x – це напруги (струми) двох віток x та y .
308. В чому виражається різниця в методах розрахунку кіл постійного струму – контурних струмів та вузлових потенціалів?

- а. Методом вузлових потенціалів спочатку визначаються контурні струми і на їх основі струми у вітках, а методом контурних струмів – потенціали вузлів і на їх основі струми у вузлах та спади напруг на елементах.
- б. Методом вузлових потенціалів спочатку визначаються потенціали вузлів і на їх основі спади напруг на елементах, а методом контурних струмів – ерс і на їх основі струми у вузлах і спади напруг на елементах.
- в. Методом вузлових потенціалів спочатку визначаються потенціали вузлів і на їх основі струми у вітках, а методом контурних струмів – контурні струми і на їх основі струми у вузлах та спади напруг на елементах.
- г. Методом вузлових потенціалів спочатку визначаються ерс і на їх основі спади напруг на елементах, а методом контурних струмів – контурні струми і на їх основі струми у вузлах і спади напруг на елементах.
309. В чому полягає еквівалентне перетворення зірки в трикутник і навпаки в колах постійного струму?
- а. Перетворення трикутник-зірка дозволяє замінити трикутник із резисторів на більш просту еквівалентну схему – зірку і навпаки.
- б. Перетворення трикутник-зірка дозволяє замінити трикутник із активних елементів на більш просту схему – зірку і навпаки.
- в. Перетворення трикутник-зірка дозволяє перетворити трикутник із резисторів на більш просту еквівалентну схему із конденсаторів - зірку.
- г. Перетворення трикутник-зірка дозволяє спростити розрахунок кіл, що містять резистори, конденсатори та транзистори.
310. В чому полягає еквівалентне перетворення ерс в ДС?
- а. Послідовно ввімкнені в коло резистор і джерело струму можна замінити на паралельно ввімкнені ерс.
- б. Послідовно ввімкнені в коло конденсатор і джерело струму можна замінити на паралельно ввімкнені резистори.
- в. Послідовно ввімкнені в коло резистор та ерс можна замінити на паралельно ввімкнені резистор та індуктивність.
- г. Послідовно ввімкнені в коло резистор та ерс можна замінити на паралельно ввімкнені резистор та джерело струму.
311. Чим відрізняється активний та пасивний двополюсники?
- а. Наявністю ерс в тій частині схеми, яка не містить двополюсника.
- б. Наявністю джерела струму в тій частині схеми, яка не містить котушок індуктивності.
- в. Активний двополюсник містить ЕРС і ДС а пасивний їх не містить.
- г. Наявністю котушок індуктивності в тій частині схеми, яка не містить двополюсника.
312. В чому переваги методу еквівалентного генератора?
- а. Мале використання машинного часу, можливість розрахувати струм у будь-якій вітці кола.
- б. Висока точність розрахунків, можливість розрахувати напругу на будь-яких двох точках схеми.
- в. Можливість відкинути будь-які два індуктивні елементи, мале використання машинного часу.
- г. Найпростіший метод розрахунку, можливість заземлити будь яку вітку кола.
313. Чим відрізняються явища самоіндукції і взаємоіндукції?
- а. Відрізняються тим, в якому саме контурі потрібно змінити опір навантаження, щоб викликати те чи інше явище.
- б. Відрізняються тим, яку саме вітку потрібно заземлити, щоб викликати те чи інше явище.

- в. Відрізняються тим, в якому саме конденсаторі потрібно змінити ємність, щоб викликати те чи інше явище.
- г. Явище самоіндукції викликане змінним струмом в одинарній котушці а явище взаємоіндукції викликане струмом іншій котушці яка магнітозв'язана з першою котушкою.
314. Чим відрізняються між собою елементи електричного поля – індуктивність і ємність?
- а. На відміну від конденсатора, в котушці індуктивності енергія електричного поля перетворюється в енергію магнітного поля.
- б. На відміну від конденсатора, в котушці індуктивності ємність перетворюється в індуктивність.
- в. На відміну від котушки індуктивності, в конденсаторі індуктивність перетворюється в ємність.
- г. На відміну від котушки індуктивності, в конденсаторі енергія електричного поля перетворюється в енергію магнітного поля.
315. Різниця між постійним і синусоїдним струмом.
- а. На відміну від постійного струму змінний струм характеризується сталим напрямком руху електронів.
- б. На відміну від постійного струму змінний струм характеризується сталою швидкістю руху електронів.
- в. На відміну від постійного струму змінний струм характеризується постійною зміною напрямку руху електронів.
- г. На відміну від змінного струму постійний струм характеризується постійною зміною напрямку руху електронів.
316. Чим відрізняються коефіцієнти амплітуди і форми?
- а. Коефіцієнт амплітуди – це відношення дійсного значення періодичної функції до її середнього значення за період, а коефіцієнт форми – це відношення дійсного значення періодичної функції до її середнього за півперіод значення.
- б. Коефіцієнт амплітуди – це відношення дійсного значення періодичної функції до її середнього значення за період, а коефіцієнт форми – це відношення дійсного значення періодичної функції до її середнього значення за період.
- в. Коефіцієнт амплітуди – це відношення амплітуди неперіодичної функції до її середнього значення за період, а коефіцієнт форми – це відношення дійсного значення періодичної функції до її середнього за півперіод значення.
- г. Коефіцієнт амплітуди – відношення амплітуди періодичної функції до її дійсного значення, а коефіцієнт форми – це відношення дійсного значення періодичної функції до її середнього за півперіод значення.
317. Що виражає собою комплексна амплітуда напруги чи струму?
- а. Комплексна амплітуда - це комплексне число, що представляє собою косинусоїду, чий амплітуда (A), кутова частота (ω) та початкова фаза є незмінними у часі.
- б. Комплексна амплітуда - це комплексне число, що представляє собою синусоїду, чий амплітуда (A), кутова частота (ω) та фаза є незмінними у часі.
- в. Комплексна амплітуда - це комплексне число, що векторно подає значення струму і напруги на комплексній площині через модуль амплітуди (та фази).
- г. Комплексна амплітуда - це комплексне число, що представляє собою синусоїду, чий амплітуда (A), кутова частота (ω) та початкова фаза змінюються у часі.
318. Що означає оператор $j(-j)$ на комплексній площині?
- а. $j(-j)$ – поворот вектора відносно початку координат на кут $\pm\pi/2$.
- б. $j(-j)$ – це полярні координати, утворені радіус-вектором.

- в. $j(-j)$ – це полярні кути, утворені векторами і початком координат в яких знак позначає напрямок спрямування векторів.
- г. $j(-j)$ – це полярні кути, утворені радіус-вектором з іншими векторами в яких знак позначає напрямок у якому ці вектори спрямовуються.

319. Що значить символічний метод розрахунку кіл синусоїдного струму?

- а. Рівняння, які виражають закони Кірхгофа в комплексній формі, відрізняються від рівнянь кіл постійного струму тим, що опори, ємності, індуктивності і напруги входять в рівняння у вигляді дійсних величин.
- б. Рівняння, які виражають закони Кірхгофа в комплексній формі, відрізняються від рівнянь кіл постійного струму тим, що опори, струми, ерс і напруги входять в рівняння у вигляді комплексних величин.
- в. Рівняння, які виражають закони Ома в комплексній формі, відрізняються від рівнянь кіл постійного струму тим, що опори і струми входять в рівняння у вигляді комплексних величин.
- г. Рівняння, які виражають закони Кірхгофа в комплексній формі, відрізняються від рівнянь кіл постійного струму тим, що опори, струми, ерс і напруги входять в рівняння у вигляді уявних комплексних величин.

320. При якій умові можна застосувати методи розрахунку кіл постійного струму до кіл синусоїдного струму?

- а. Всі лінійні елементи кіл синусоїдного струму мають мати несиметричні ВАХ, де $I(U) = -I(-U)$;
- б. Символічним представленням електричних струмів і напруг.
- в. Всі нелінійні елементи кіл синусоїдного струму мають мати симетричні ВАХ, де $I(U) = I(-U)$;
- г. Всі нелінійні елементи кіл синусоїдного струму мають мати симетричні ВАХ, де $I(U) = -I(U)$;

321. На чому базується метод векторних діаграм при розрахунку електричних кіл синусоїдного струму?

- а. Метод векторних діаграм базується на зображенні синусоїдних величин комплексними величинами.
- б. Метод векторних діаграм базується на зображенні комплексних величин векторами.
- в. Метод векторних діаграм базується на зображенні синусоїдних величин на комплексній площині.
- г. Метод векторних діаграм базується на зображенні синусоїдних величин векторами.

322. Для чого призначений ватметр?

- а. Призначений для визначення сили струму чи електромагнітного сигналу.
- б. Призначений для визначення потужності електричного струму чи електромагнітного сигналу.
- в. Призначений для визначення різниці потенціалів у колі чи електромагнітного сигналу.
- г. Призначений для визначення потужності електричного імпульсу чи електромагнітного сигналу.

323. Що значить резонансний режим роботи двополюсника?

- а. Це такий режим роботи двополюсника, при якому вхідний опір двополюсника є суто пасивним.
- б. Це такий режим роботи двополюсника, при якому вхідний опір двополюсника є суто активним.
- в. Це такий режим роботи двополюсника, при якому вихідний опір двополюсника є суто активним.

- г. Це такий режим роботи двополюсника, при якому вихідний опір двополюсника є суто пасивним.
324. Чим відрізняється резонанс струмів від резонансу напруг?
- а. Резонанс напруг виникає в послідовному RC – колі, а резонанс струмів виникає в колі з паралельно з'єднаними резистором і конденсатором.
 - б. Резонанс напруг виникає в послідовному RL – колі, а резонанс струмів виникає в колі з паралельно з'єднаними котушкою і резистором.
 - в. Резонанс напруг виникає в послідовному RLC – колі, а резонанс струмів виникає в колі з паралельно з'єднаними котушкою, резистором і конденсатором.
 - г. Резонанс напруг виникає в послідовному LC – колі, а резонанс струмів виникає в колі з паралельно з'єднаними котушкою і конденсатором.
325. Що виражають частотні характеристики двополюсника?
- а. Частотну залежність вхідного опору і його провідності.
 - б. Частотну залежність відношень комплексної напруги до опору вхідного контуру.
 - в. Частотну залежність відношень комплексного опору до струму вхідного контуру.
 - г. Частотну залежність відношень комплексної напруги до опору вихідного контуру.
326. Що виражає собою узгоджуючий трансформатор?
- а. Трансформатор, який застосовується для підключення високоомного навантаження до каскадів електронних пристроїв, котрі мають високий вхідний чи вихідний опір.
 - б. Трансформатор, який застосовується для підключення низькоомного навантаження до каскадів електронних пристроїв, котрі мають високий вхідний чи вихідний опір.
 - в. Трансформатор, який застосовується для підключення низькоомного навантаження до каскадів електронних пристроїв, котрі мають нульовий вхідний чи вихідний опір.
 - г. Трансформатор, який застосовується для підключення високоомного навантаження до каскадів електронних пристроїв, котрі мають нульовий вхідний чи вихідний опір.
327. Чим відрізняється частотна характеристика двополюсника при наявності в ньому двох магнітозв'язаних котушок?
- а. Наявністю двогорбої резонансної характеристики.
 - б. Наявністю експоненційної характеристики.
 - в. Наявністю лінійної характеристики.
 - г. Наявністю односторонньої нерезонансної характеристики.
328. Назвати методи визначення взаємної індуктивності в електричних колах змінного струму.
- а. Використовують два методи: метод комплексного опору і метод взаємоіндукції.
 - б. Використовують метод опору
 - в. Використовують метод взаємоіндукції.
 - г. Використовують два методи: метод комплексного опору і метод провідності.
329. Що значить вносимий опір в трансформаторі?
- а. Це такий опір, який слід було б внести у вторинне коло, щоб врахувати вплив індуктивності вторинного кола трансформатора на опір в його первинному колі.
 - б. Це такий опір, який слід було б внести в первинне коло, щоб врахувати вплив навантаження первинного кола трансформатора на навантаження в його первинному колі.
 - в. Це такий опір, який слід було б внести в вторинне коло, щоб врахувати вплив навантаження первинного кола трансформатора на опір в його первинному колі.
 - г. Це такий опір, який слід було б внести в первинне коло, щоб врахувати вплив навантаження вторинного кола трансформатора на струм в його первинному колі.

330. Чим визначається резонанс в магнітозв'язаних коливальних контурах?
- Наявністю двогорбової резонансної характеристики.
 - Наявністю експоненційної характеристики.
 - Наявністю лінійної характеристики.
 - Наявністю фазової характеристики.
331. Дати визначення дуального кола.
- Кола називають дуальними, якщо закон зміни контурних струмів в одному з них відрізняється від закону зміни вузлових потенціалів в іншому.
 - Кола називають дуальними, якщо закон зміни вузлових струмів в одному з них подібний до закону зміни контурних потенціалів в іншому.
 - Кола називають дуальними, якщо закон зміни контурних струмів в одному з них подібний до закону зміни вузлових потенціалів в іншому.
 - Кола називають дуальними, якщо закон зміни контурних струмів в одному з них подібний до закону зміни контурних потенціалів в іншому.
332. Дати визначення чотириполюсника.
- Чотириполюсник – це електричне коло, яке має чотири точки-затискачі підключення, дві з яких є входами, інші дві – виходами.
 - Чотириполюсник – це електричне коло, яке має чотири точки-затискачі підключення, дві з яких є входами струмів, інші дві – виходами напруг.
 - Чотириполюсник – це електричне коло, яке має чотири точки-затискачі підключення, дві з яких є входами напруг, інші дві – виходами струмів.
 - Чотириполюсник – це електричне коло, яке має чотири точки-затискачі підключення, дві з яких є входами е.р.с., інші дві – виходами джерела сигналів.
333. Дати визначення Т – і П – схем заміщення пасивного чотириполюсника.
- Це такі схеми, які виконують функції активного взаємного чотириполюсника як передавальної ланки між ерс і навантаженням.
 - Це такі схеми, які виконують функції пасивного взаємного чотириполюсника як передавальної ланки між джерелом живлення і навантаженням.
 - Це такі схеми, які виконують функції пасивного взаємного двополюсника як передавальної ланки між джерелом живлення і опором.
 - Це такі схеми, які виконують функції активного взаємного чотириполюсника як передавальної ланки між ерс і опором.
334. Дати визначення схем з'єднання чотириполюсника.
- Послідовне (Z), паралельне (Y), послідовно-паралельне (H), паралельно-послідовне (G) і каскадне (A).
 - Послідовне (Z) і паралельне (Y).
 - Послідовне (Z), паралельно-послідовне (G) і каскадне (A).
 - Послідовне (Z), і каскадне (A).
335. Види рівнянь чотириполюсника.
- Існують системи основних рівнянь чотириполюсника форми А, В, С.
 - Існують системи основних рівнянь чотириполюсника форми А, В, Y, Z, H, G.
 - Існують системи основних рівнянь чотириполюсника форми А, В.
 - Існують системи основних рівнянь чотириполюсника форми H, G.
336. Який елемент електричного кола заміняє гіратор?

- а. Ємність.
 - б. Опір.
 - в. Ємність, опір.
 - г. Індуктивність.
337. Чим відрізняються рівняння активного і пасивного чотириполюсників?
- а. У рівняннях активного чотириполюсника є присутні струми короткого замикання по входу і виходу.
 - б. У рівняннях активного чотириполюсника є присутні струм короткого замикання по входу.
 - в. У рівняннях активного чотириполюсника є присутні струм короткого замикання по виходу.
 - г. У рівняннях активного чотириполюсника є присутні напруги короткого замикання по входу і виходу.
338. Що виражає собою кругова діаграма в електричних колах змінного струму?
- а. Дугу кола що є геометричним місцем кінця вектора струму (напруги) при зміні за модулем якого не-будь опору електричного кола і збереження постійними решти опорів, частоти і ЕРС.
 - б. Дугу кола що є геометричним місцем кінця вектора струму (напруги) при незмінних за модулем якого не-будь опору електричного кола і збереження постійними решти опорів, частоти і ЕРС.
 - в. Дугу кола що є геометричним місцем кінця вектора струму (напруги) при зміні за модулем якого не-будь опору електричного кола і незбереження постійними решти опорів, частоти і ЕРС.
 - г. Дугу кола що є геометричним місцем кінця вектора струму (напруги) при зміні за модулем якого не-будь опору електричного кола і збереження постійними тільки частоти і ЕРС.
339. Що представляє собою лінійна діаграма електричного кола змінного струму?
- а. Представляє діаграму в якій геометричним місцем кінця вектора струму (напруги) є пряма лінія.
 - б. Представляє діаграму в якій геометричним місцем кінця вектора струму (напруги) є дуга кола.
 - в. Представляє діаграму в якій геометричним місцем кінця вектора струму (напруги) є трикутник навантаження.
 - г. Представляє діаграму в якій геометричним місцем кінця вектора струму (напруги) є зірка навантаження.
340. Дати визначення фільтра.
- а. Фільтр – це чотириполюсник що включений між джерелом сигналу і приймачем сигналу для того щоб без затухань пропускати струми (напруги) різних частот.
 - б. Фільтр – це чотириполюсник що включений між джерелом сигналу і приймачем сигналу для того щоб без затухань затримувати струми (напруги) різних частот.
 - в. Фільтр це чотириполюсник що включений між джерелом сигналу і приймачем сигналу для того щоб без затухань не пропускати струми (напруги) різних частот.
 - г. Фільтр – це чотириполюсник що включений між джерелом сигналу і приймачем сигналу для того щоб без затухань пропускати або затримувати струми (напруги) різних частот.
341. Чим відрізняються фільтри k – типу від фільтрів m – типу?
- а. k -фільтри, в яких добуток поздовжнього опору на відповідний поперечний представляє собою постійне число k яке не залежить від частоти коливань. m -фільтри, в яких добуток поздовжнього опору на відповідний поперечний представляє собою змінне число m яке залежить від частоти
 - б. k -фільтри, в яких добуток поздовжнього опору на відповідний поперечний представляє

собою змінне число k яке не залежить від частоти коливань. m -фільтри, в яких добуток поздовжнього опору на відповідний поперечний представляє собою змінне число m яке залежить від частоти

в. k -фільтри, в яких добуток поздовжнього опору на відповідний поперечний представляє собою постійне число k яке не залежить від частоти коливань. m -фільтри, в яких добуток поздовжнього опору на відповідний поперечний представляє собою постійне число m яке залежить від частоти

г. k -фільтри, в яких добуток поздовжнього опору на відповідний поперечний представляє собою змінне число k яке не залежить від частоти коливань. m -фільтри, в яких добуток поздовжнього опору на відповідний поперечний представляє собою постійне число m яке залежить від частоти

342. Дати визначення дуальності фільтрів

а. Умова дуальності полягає в тім, що закон зміни струмів в одному ланцюзі подібний до закону зміни напруг в іншому ланцюзі.

б. Дуальними називаються фільтри, дія котрих є протилежною.

в. Дуальними називається фільтри, у яких рівняння кожного з них можна описати через рівняння другого фільтру: ФНЧ-ФВЧ; СФ-РФ.

г. Дуальними називаються несиметричні фільтри

343. Що лежить в основі побудови фільтрів?

а. В основі побудови фільтрів лежить рівняння фільтрації

б. В основі побудови фільтрів лежить рівняння підсилення

в. В основі побудови фільтрів лежить рівняння затухання

г. В основі побудови фільтрів лежить рівняння генерування

344. Чим відрізняються LC-фільтри від RC-фільтрів?

а. Простою заміною індуктивних елементів на резистивні

б. Складною заміною індуктивних елементів на резистивні

в. Простою заміною індуктивних елементів на ємнісні

г. Простою заміною індуктивних елементів на активні

345. Які RC фільтри називаються активними?

а. Фільтри, в яких відбувається підсилення сигналу за потужністю, напругою, струмом з використанням активних елементів

б. Фільтр, побудований лише на конденсаторі і резисторі

в. Фільтри, в яких не відбувається підсилення сигналу за потужністю

г. Фільтри нижніх частот.

346. Дати визначення трифазної системи е.р.с.

а. Трифазною називається система ЕРС однакової частоти.

б. Трифазною називається система, в якій діють три синусоїдних ЕРС, які індуковані в одному джерелі електроенергії і мають однакову частоту f , але відрізняються одна від одної за фазою на $1/3$ періоду T .

в. Трифазною називається система ЕРС різної частоти.

г. Трифазною називається система, в якій діють три синусоїдних ЕРС, які індуковані в одному джерелі електроенергії і мають різну частоту f , і відрізняються одна від одної за фазою на $1/3$ періоду T .

347. Дати визначення трифазного електричного кола

а. Трифазне електричне коло – це система з трьох послідовно з'єднаних електричних кіл

б. Трифазне електричне коло – це система з трьох паралельно з'єднаних електричних кіл

- в. Трифазне електричне коло - сукупність трьох електричних кіл, що мають синусоїдну ЕРС однакової частоти, ЕРС зсувні за фазою на одну третину періоду.
- г. Трифазне електричне коло – це електричне коло, яке містить в собі з'єднання типу зірка
348. Назвати схеми з'єднання трифазних кіл
- а. Зірка-трикутник, трикутник-трикутник
 - б. Зірка і трикутник
 - в. зірка-зірка без нульового проводу, зірка-зірка з нульовим проводом
 - г. Зірка-трикутник, зірка-зірка без нульового проводу, зірка-зірка з нульовим проводом, трикутник-зірка, трикутник-трикутник
349. Назвати методи розрахунку трифазних кіл ?
- а. Символічний метод розрахунок на основі однофазного кола.
 - б. Розрахунок на основі методів постійного струму
 - в. Методом двох вузлів
 - г. Методом контурних струмів постійного струму
350. Що визначає генератор в трифазній системі електричних кіл
- а. З'єднання трьох обмоток зіркою або трикутником
 - б. З'єднання трьох обмоток прямокутником або трикутником
 - в. З'єднання трьох обмоток прямокутником або колом
 - г. З'єднання трьох обмоток зіркою або колом
351. Який метод розрахунку електричних кіл лежить в основі з'єднання зірка-зірка без нульового проводу?
- а. За першим законом Кірхгофа
 - б. На основі символічного методу однофазних кіл з використанням рівнянь Кірхгофа
 - в. За другим законом Кірхгофа
 - г. За законами Кірхгофа постійного струму
352. Який існує порядок розрахунку трифазних кіл із взаємоіндукцією?
- а. З використанням символічного методу однофазних кіл та включенням котушок синфазно чи протифазно.
 - б. З використанням символічного методу однофазних.
 - в. З використанням протифазно включених котушок.
 - г. З використанням синфазно включених котушок.
353. Назвати методи вимірювання активної потужності в трифазній системі
- а. З використанням двох методів: методом трьохватметрів і методом двохватметрів
 - б. З використанням методу трьох ватметрів
 - в. З використанням методу двохватметрів
 - г. З використанням методу взаємоіндукції
354. Що визначає кругова і лінійна діаграми в трифазній системі
- а. Якщо змінюється опір однієї із фаз трифазної системи то геометричним кінцем векторів напруги (струму) якої із фаз є коло або пряма лінія
 - б. Якщо змінюється опір однієї із фаз трифазної системи то геометричним кінцем векторів напруги (струму) якої із фаз є пряма лінія
 - в. Якщо змінюється опір однієї із фаз трифазної системи то геометричним кінцем векторів напруги (струму) якої із фаз є коло
 - г. Якщо змінюється опір однієї із фаз трифазної системи то геометричним кінцем векторів напруги (струму) якої із фаз є дуга

355. Яким методом можна визначити послідовність чергування фаз
- а. За допомогою включення ємності і двох лампочок розжарювання однакового опору за їх свіченням
 - б. За допомогою однієї котушки стартера
 - в. За допомогою фігур Ліссажу
 - г. Послідовність фаз визначається напрямом обертання диска мініатюрного синхронного двигуна з замкненим ротором
356. Яким є магнітне поле котушки із синусоїдальним струмом
- а. Пульсуючим
 - б. Обертаючим
 - в. Круговим
 - г. Постійним
357. Умова отримання кругового обертального магнітного поля
- а. З'єднання котушок генератора зіркою струми яких зсунуті за фазою на 120° .
 - б. З'єднання котушок генератора зіркою струми яких зсунуті за фазою на 90° .
 - в. З'єднання котушок генератора зіркою струми яких зсунуті за фазою на 180° .
 - г. З'єднання котушок генератора зіркою струми яких зсунуті за фазою на 360° .
358. Дати визначення періодичних асиметричних струмів і напруг
- а. Періодичними асиметричними струмами і напругами називаються струми і напруги які змінюються в часі за періодичним несинусоїдним законом і які можна розкласти в ряд Фур'є.
 - б. Періодичними асиметричними струмами і напругами називаються струми і напруги які змінюються в часі за періодичним синусоїдним законом і які можна розкласти в ряд Фур'є.
 - в. Періодичними асиметричними струмами і напругами називаються струми і напруги які змінюються в часі за періодичним синусоїдним законом і які не можна розкласти в ряд Фур'є.
 - г. Періодичними асиметричними струмами і напругами називаються струми і напруги які змінюються в часі за періодичним несинусоїдним законом і які можна розкласти в ряд Тейлора.
359. Чи можна несинусоїдні струми і напруги виражати рядом Фур'є
- а. Ні
 - б. Можна виражати лише струми
 - в. Лише якщо функція часу задовільняє умовам Діріхле і є періодичною
 - г. Лише якщо функція часу задовільняє умовам Діріхле і є неперіодичною
360. Яким чином розкладаються в ряд Фур'є періодичні струми і напруги, що лежать симетрично відносно (початку) декартової системи координат
- а. Розкладається по синусоїдним гармонікам без постійної складової
 - б. Розкладається по синусоїдним гармонікам з постійною складовою
 - в. Розкладається по косинусоїдним гармонікам без постійної складової
 - г. Розкладається по косинусоїдним гармонікам з постійною складовою
361. Дати визначення перехідних процесів в електричних колах
- а. Зміна сили струми в колі за законом синуса
 - б. Зміна напруги в електричному колі за законом синуса або косинуса
 - в. Процес зміни в часі координат динамічної системи, який виникає при переході від одного усталеного режиму роботи до іншого.
 - г. Зміна основних параметрів електричного кола в часі.

362. Дати визначення вимушених і вільних струмів і напруг при перехідному процесі

- а. Частковий розв'язок неоднорідного диференціального рівняння називають вимушеною складовою струму (напруги) а загальний розв'язок однорідного диференціального рівняння називають вільною складовою струму (напруги) перехідного процесу
- б. Частковий розв'язок однорідного диференціального рівняння називають вимушеною складовою струму (напруги) а загальний розв'язок однорідного диференціального рівняння називають вільною складовою струму (напруги) перехідного процесу
- в. Частковий розв'язок однорідного інтегрального рівняння називають вимушеною складовою струму (напруги) а загальний розв'язок однорідного диференціального рівняння називають вільною складовою струму (напруги) перехідного процесу
- г. Частковий розв'язок неоднорідного диференціального рівняння називають вимушеною складовою струму (напруги) а загальний розв'язок однорідного інтегрального рівняння називають вільною складовою струму (напруги) перехідного процесу

363. Як виражаються перший і другий закон комутації

- а. Перший закон: Напруга на ємності до комутації дорівнює напрузі на ємності після комутації. Другий закон: Струм в індуктивності до комутації дорівнює струму індуктивності після комутації
- б. Перший закон: Напруга на ємності до комутації не дорівнює напрузі на ємності після комутації. Другий закон: Струм в індуктивності до комутації дорівнює струму індуктивності після комутації
- в. Перший закон: Напруга на ємності до комутації не дорівнює напрузі на ємності після комутації. Другий закон: Струм в індуктивності до комутації не дорівнює струму індуктивності після комутації
- г. Перший закон: Напруга на ємності до комутації дорівнює напрузі на ємності після комутації. Другий закон: Струм в індуктивності до комутації не дорівнює струму індуктивності після комутації

364. Дати визначення початкових значень струмів і напруг при перехідному процесі

- а. Значення струмів і напруг в початковий період часу $t > 0$.
- б. Значення струмів і напруг в початковий період часу $t = 0$.
- в. Значення струмів і напруг в початковий період часу $t < 0$.
- г. Значення струмів і напруг в початковий період часу $t = 0^+$.

365. Дати визначення незалежних і залежних початкових умов струмів і напруг в перехідному процесі

- а. Значення струмів через індуктивність та напруги на конденсаторі в докомутаційному режимі називають залежними початковими умовами а всі інші незалежними
- б. Значення струмів через індуктивність та напруги на конденсаторі в докомутаційному режимі називають незалежними початковими умовами а всі інші залежними
- в. Значення струмів через конденсатори та напруги на індуктивностях в докомутаційному режимі називають незалежними початковими умовами а всі інші залежними
- г. Значення струмів через індуктивність та напруги на конденсаторі в післякомутаційному режимі називають залежними початковими умовами а всі інші незалежними

366. Дати визначення нульових і ненульових початкових умов в перехідному процесі

- а. Значення струмів через індуктивності та напруги на конденсаторі при $t > 0$ після моменту комутації називають нульовими а в інших режимах не нульовими.
- б. Значення струмів через індуктивності та напруги на конденсаторі при $t = 0$ в момент комутації називають нульовими а в інших режимах не нульовими.
- в. Значення струмів через індуктивності та напруги на конденсаторі при $t < 0$ до моменту

- комутації називають нульовими а в інших режимах не нульовими.
 г. Значення струмів через індуктивності та напруги на конденсаторі при $t=0$ в момент комутації називають не нульовими а в інших режимах нульовими.
367. В чому полягає алгебризація системи рівнянь для вільних складових струмів і напруг?
- Алгебризація полягає в заміні інтегрально-диференціальних рівнянь для вільних складових на алгебраїчні з використанням законів Кіхгофа.
 - Алгебризація полягає в заміні інтегрально-диференціальних рівнянь для вільних складових на алгебраїчні з використанням рівняння неперервності.
 - Алгебризація полягає в заміні інтегрально-диференціальних рівнянь для вимушених складових на алгебраїчні з використанням символічного методу.
 - Алгебризація полягає в заміні інтегрально-диференціальних рівнянь для вільних складових на алгебраїчні з використанням символічного методу.
368. Що визначає характеристичне рівняння перехідного процесу в електричному колі
- Затухання вільних складових струмів (напруг)
 - Зміну індуктивності
 - Зміну сили струму
 - Перехідні струми і напруги
369. Якими методами визначається ступінь характеричтисного рівняння перехідного процесу в електричному колі
- Визначається методом Крамера.
 - Визначається методами на основі законів Кірхгофа.
 - Визначається двома методами: основного детермінанту $\Delta = 0$ та вхідного опору $Z = 0$.
 - Визначається двома методами: основного детермінанту $\Delta = 0$ та вхідного опору $Z = \infty$.
370. Дати визначення основних і неосновних незалежних початкових умов перехідного процесу?
- Називають струми на індуктивностях і напруги на ємностях електричного кола
 - Називають спади напруг на активних і пасивних елементах
 - Називають спади напруг пасивних елементах
 - Називають струми на ємностях і напруги на індуктивностях електричного кола
371. Чим визначається степінь характеристичних рівняння
- Степінь рівна числу активних елементів в електричній схемі.
 - Степінь рівна числу незалежних початкових умов в після комутаційному режимі.
 - Степінь рівна числу незалежних початкових умов в до комутаційному режимі.
 - Степінь рівна числу неосновних початкових умов в після комутаційному режимі.
372. Які властивості мають корені характеристичного рівняння перехідного процесу
- Корені характеристичного рівняння характеризують вільний перехідний процес у схемі з джерелами живлення
 - Корені характеристичного рівняння характеризують вимушений перехідний процес у схемі без джерел живлення
 - Корені характеристичного рівняння характеризують вільний перехідний процес у схемі без джерел живлення
 - Корені характеристичного рівняння характеризують вимушений перехідний процес у схемі з джерелами живлення
373. Дати визначення класичного методу перехідного процесу в електричних колах

- а. Класичним методом визначається вимушені і повні значення струмів (напруг).
- б. Класичним методом визначається вільні, вимушені і повні значення струмів (напруг).
- в. Класичним методом визначається повні значення струмів (напруг).
- г. Класичним методом визначається вільні значення струмів (напруг).

374. На чому базується розрахунок постійних інтегрування в класичному методі перехідних процесів

- а. На основі початкових значень струмів (напруг) та їх інтегралів в залежності від степеня характеристичного рівняння.
- б. На основі початкових значень струмів (напруг) та їх похідних (першої, другої і т.д.) без залежності від степеня характеристичного рівняння.
- в. На основі початкових значень струмів (напруг) та їх похідних (першої, другої і т.д.) в залежності від декременту затухання.
- г. На основі початкових значень струмів (напруг) та їх похідних (першої, другої і т.д.) в залежності від степеня характеристичного рівняння.

375. Дати визначення перетворенню Лапласа

- а. Інтегральне перетворення, що зв'язує функцію $F(p)$ частоти (оригінал) з функцією $f(x)$ дійсної змінної (зображення)
- б. Інтегральне перетворення, що зв'язує функцію $F(p)$ комплексної змінної (оригінал) з функцією $f(x)$ дійсної змінної (зображення)
- в. Інтегральне перетворення, що зв'язує функцію $F(p)$ фази (оригінал) з функцією $f(x)$ дійсної змінної (зображення)
- г. Інтегральне перетворення, що зв'язує функцію $F(p)$ комплексної змінної (зображення) з функцією $f(x)$ дійсної змінної (оригінал)

376. На чому базується операторний метод розрахунку перехідних процесів

- а. Використання законів Ома і Кірхгофа в операторній формі
- б. На заміні функції часу, що називається оригіналом, її операторним зображенням
- в. Використання законів Ома і Кірхгофа у класичній формі
- г. На застосуванні оберненого перетворення Лапласа

377. В чому полягає сутність переходу від оригіналу функції до її операторного зображення

- а. Полягає у використанні непрямого перетворення Лапласа.
- б. Полягає у використанні прямого перетворення Фур'є
- в. Полягає у використанні прямого перетворення Лапласа
- г. Полягає у використанні непрямого перетворення Фур'є

378. Як виглядає алгоритм розрахунку перехідних процесів операторним методом

- а. 1) Складають рівняння для кола після комутації за законами Кірхгофа в інтегрально-диференційній формі; 2) Здійснюють заміну оригіналів відповідними зображеннями; 3) Складають операторну схему заміщення; 4) Використовують будь-який метод розрахунку і визначають операторні струми і напруги.
- б. 1) Складають операторну схему заміщення; 2) Здійснюють заміну оригіналів відповідними зображеннями; 3) Складають рівняння для кола після комутації за законами Кірхгофа в інтегрально-диференційній формі; 4) Використовують будь-який метод розрахунку і визначають операторні струми і напруги.
- в. 1) Складають рівняння для кола після комутації за законами Кірхгофа в інтегрально-диференційній формі; 2) Складають операторну схему заміщення; 3) Використовують будь-який метод розрахунку і визначають операторні струми і напруги; 4) Здійснюють заміну оригіналів відповідними зображеннями
- г. 1) Здійснюють заміну оригіналів відповідними зображеннями; 2) Складають рівняння для

кола після комутації за законами Кірхгофа в інтегрально-диференційній формі;3) Складають операторну схему заміщення; 4) Використовують будь-який метод розрахунку і визначають операторні струми і напруги.

379. Яким чином здійснюється перехід від зображення до оригіналу функції перехідного процесу
- За допомогою оберненого перетворення Лапласа або формули розкладу
 - За допомогою законів Кірхгофа
 - За допомогою прямого перетворення Лапласа
 - За допомогою інтегралу Дюамеля
380. Дати визначення падінню магнітної напруги
- Падінням магнітної напруги є відношення магнітної напруженості до площі поперечного перерізу провідника електричного струму.
 - Падінням магнітної напруги між точками a і b є лінійний інтеграл від напруженості магнітного поля між цими точками
 - Падінням магнітної напруги на відрізку ab є частка від ділення магнітної напруженості на довжину шляху ab
 - Жоден із запропонованих варіантів
381. Дати визначення Вебер-амперної характеристики
- Залежність потоку Φ по будь-якій ділянці магнітного поля від падіння магнітної напруги на цій ділянці.
 - Залежність енергії магнітного поля від напруженості
 - Залежність напруженості магнітного поля від сили струму.
 - Залежність потоку Φ від енергії магнітного поля
382. В чому сутність гістерезисної кривої для феромагнітних матеріалів
- Показує зміну напруженості магнітного поля в часі
 - Дозволяє встановити залежність інтегральної магнітної сприйнятливості від напруженості поля
 - Показує залежність механічних напруг від температури
 - Показує залежність їхньої магнітної індукції або намагніченості від напруженості магнітного поля
383. Які особливі величини характеризують магнітне поле
- Напруженість магнітного поля, магнітна індукція і намагніченість.
 - Напруженість магнітного поля.
 - Напруженість магнітного поля і намагніченість.
 - Напруженість магнітного поля і магнітна індукція.
384. Що називають магнітним полем?
- Особливий вид матерії, що не спричиняє силову дію на рухомі електричні заряди
 - Складова електромагнітного поля, яка створюється змінним у часі електричним полем, рухомими електричними зарядами або спінами заряджених частинок.
 - Поле, що створюється навколо феромагнетиків.
 - Особливий вид матерії, що утворюється навколо діелектриків.
385. Дати визначення магнітної провідності
- Коефіцієнт, який характеризує зв'язок між магнітною індукцією та напруженістю магнітного поля у середовищі.
 - Здатність матеріальних тіл пропускати магнітний потік.
 - Скалярна величина, рівна відношенню магнітного потоку на розглянутій ділянці до різниці

скалярних магнітних потенціалів (напруг).

г. Усі перелічені варіанти

386. Дати визначення законів Кірхгофа для магнітних кіл

а. Перший закон: Сума магнітних потоків, що сходяться у вузлі є рівною нулю; Другий закон: Сума спадів електричних напруг вздовж замкнутого магнітного контуру дорівнює сумі ЕРС.

б. Перший закон: Сума магнітних потоків, що сходяться у вузлі є рівною нулю; Другий закон: Сума спадів магнітних напруг вздовж замкнутого магнітного контуру дорівнює сумі магніторушійних сил.

в. Перший закон: Сума магнітних струмів, що сходяться у вузлі є рівною нулю; Другий закон: Сума спадів магнітних напруг вздовж замкнутого магнітного контуру дорівнює сумі магніторушійних сил.

г. Перший закон: Сума магнітних потоків, що сходяться у вузлі є рівною нулю; Другий закон: Сума спадів електромагнітних напруг вздовж замкнутого магнітного контуру дорівнює сумі магніторушійних сил.

387. Дати визначення магнітом'яких і магнітотвердих матеріалів

а. Магнітом'які: володіють малою магнітною проникністю, великою коерцетивною силою і магнітними втратами на гістерезис. Магнітотверді: велика магнітопроникність, велика коерцетивна сила, велика проща гістерезису.

б. Магнітом'які: володіють високою магнітною проникністю, великою коерцетивною силою і відсутністю втрат на гістерезис. Магнітотверді: мала магнітопроникність, велика коерцетивна сила, мала проща гістерезису.

в. Магнітом'які: володіють високою магнітною проникністю, невеликою коерцетивною силою і магнітними втратами на гістерезис. Магнітотверді: невелика магнітопроникність, велика коерцетивна сила, велика проща гістерезису.

г. Магнітом'які: володіють малою магнітною проникністю, невеликою коерцетивною силою і магнітними втратами на гістерезис. Магнітотверді: велика магнітопроникність, велика коерцетивна сила, велика проща гістерезису.

388. Закон Ома для ділянки кола, що не містить ерс і що містить ерс?

а. $U = IRT$ (для ділянки без ерс); $I = \frac{U+E}{R}$ (для ділянки з ерс)

б. $U = IR$ (для ділянки без ерс); $I = \frac{U+E}{2R}$ (для ділянки з ерс)

в. $U = IR$ (для ділянки без ерс); $I = \frac{U-E}{R}$ (для ділянки з ерс)

г. $U = IR$ (для ділянки без ерс); $I = \frac{U+E}{R}$ (для ділянки з ерс)

389. Як визначається енергія магнітного поля котушки?

а. $W_m = \frac{IL^2}{2}$

б. $W_m = \frac{LI^2}{2}$

в. $W_m = \frac{IL^2}{2U}$

г. $W_m = \frac{IL^2}{U}$

390. Як визначається енергія магнітного поля магнітозв'язаних котушок?

а. $W_m = \sum_{k=1}^n i_k \Psi_k$

б. $W_m = \frac{1}{2} \sum_{k=1}^n i_k \Psi_k$

в. $W_m = \sum_{k=1}^n L \Psi_k$

г. $W_m = \frac{1}{2} \sum_{k=1}^n L \Psi_k$

391. Додавання і віднімання синусоїдних функцій часу за допомогою комплексної площини.

а. $i(t) = I_m \sin(\omega t + \psi)$ $u(t) = U_m \sin(\omega t + \psi)$

б. $i(t) = I_m \cos(\omega t + \psi)$ $u(t) = U_m \cos(\omega t + \psi)$

в. $i(t) = I_m \sin(\omega t + \psi)$ $u(t) = U_m \cos(\omega t + \psi)$

г. $i(t) = I_m \cos(\omega t + \psi)$ $u(t) = U_m \sin(\omega t + \psi)$

392. Синусоїдний струм і напруга на активному опорі.

а. $i(t) = I_m \sin(\omega t + \psi)$ $u(t) = U_m \sin(\omega t + \psi)$

б. $i(t) = I_m \cos(\omega t + \psi)$ $u(t) = U_m \cos(\omega t + \psi)$

в. $i(t) = I_m \sin(\omega t + \psi)$ $u(t) = U_m \cos(\omega t + \psi)$

г. $i(t) = I_m \cos(\omega t + \psi)$ $u(t) = U_m \sin(\omega t + \psi)$

393. Синусоїдний струм і напруга на індуктивності.

а. $i(t) = I_m \cos(\omega t + \psi)$ $u_L(t) = U_m \cos(\omega t + \psi + \frac{\pi}{2})$

б. $i(t) = I_m \sin(\omega t + \psi)$ $u_L(t) = U_m \sin(\omega t + \psi + \frac{\pi}{2})$

в. $i(t) = I_m \cos(\omega t + \psi)$ $u_L(t) = U_m \sin(\omega t + \psi + \frac{\pi}{2})$

г. $i(t) = I_m \sin(\omega t + \psi)$ $u_L(t) = U_m \cos(\omega t + \psi + \frac{\pi}{2})$

394. Синусоїдний струм і напруга на ємності.

а. $u_c(t) = U_c \sin(\omega t)$ $i_c(t) = C\sqrt{2}U_c \sin(\omega t + \pi/2)$

б. $u_c(t) = \sqrt{2}U_c \sin(\omega t)$ $i_c(t) = \omega C\sqrt{2}U_c \sin(\omega t + \pi/2)$

в. $u_c(t) = \sqrt{2} \sin(\omega t)$ $i_c(t) = \omega\sqrt{2}U_c \sin(\omega t + \pi/2)$

г. $u_c(t) = \sqrt{2}U_c \sin(\omega t)$ $i_c(t) = \omega C\sqrt{2}U_c \sin(\omega t + \pi/2)$

395. Подання комплексного опору в алгебраїчній і показниковій формі.

а. $Z = \dot{R} + j\dot{X}$ $\dot{Z} = R + jX$

б. $Z = \dot{R} + j\dot{Y}$ $\dot{Z} = R + jX$

в. $Z = \dot{U} + j\dot{X}$ $\dot{Z} = U + jX$

г. $\dot{Z} = R + jX$ $\dot{Z} = Ze^{j\varphi}$

396. Як побудувати трикутник опорів і провідностей на комплексній площині?

а. $z = \sqrt{R^2 + X^2}$; $y = \sqrt{g^2 + b^2}$; де z – модуль комплексного опору, y – модуль комплексної напруги.

б. $z = \sqrt{R^2 + X^2}$; $y = \sqrt{g^2 + b^2}$; де z – модуль комплексного струму, y – модуль комплексної провідності.

в. $z = \sqrt{R^2 + X^2}$; $y = \sqrt{g^2 + b^2}$; де z – модуль комплексного опору, y – модуль комплексної провідності, φ – зсув фаз між модулем і дійсною частиною.

г. $z = \sqrt{R^2 + X^2}$; $y = \sqrt{g^2 - b^2}$; де z – модуль комплексного опору, y – модуль комплексної провідності.

397. При якій умові відбувається узгоджена передача енергії від активного двополюсника комплексному навантаженню?

а. $R_n = R_{bx}$ і $X_n = -X_{bx}$

б. $R_{ab} = R^{1/2}$

в. $2R_{ab} = R^2$

г. $1/2R_{ab} = R^2$

398. Що виражає собою постійна передачі чотиріполюсника?

- а. $g = a + jb = \ln \left(A + \sqrt{BC} \right)$;
- б. $g = x + jy = \ln \left(A - \sqrt{BC} \right)$;
- в. $g = a - bc = \ln \left(A - \sqrt{BC} \right)$;
- г. $g = z - jb = \ln \left(A - \sqrt{BC} \right)$;

399. Що виражає собою рівняння дуги кола у векторній формі запису?

- а. $\vec{G} = \vec{F} / (1 + ke^{j\psi})$
- б. $\vec{G} = \vec{F} / (1 + e^{j\psi})$
- в. $\vec{G} = \vec{F} / (1 - ke^{j\psi})$
- г. $\vec{G} = \vec{F} / (1 - e^{j\psi})$

400. Дати визначення активної, реактивної і повної потужності трифазних кіл

- а. Активна $P = P_A + P_B + P_C + P_0$; реактивна $Q = Q_A + Q_B + Q_C + Q_0$ повна $S = \sqrt{P^2 + Q^2}$
- б. Активна $P = P_A + P_B + P_C$; реактивна $Q = Q_A + Q_B + Q_C$ повна $S = \sqrt{P^2 + Q^2}$
- в. Активна $P = P_A + P_B + P_0$; реактивна $Q = Q_A + Q_B + Q_0$ повна $S = \sqrt{P^2 + Q^2}$
- г. Активна $P = P_A + P_B + P_C + P_0$; реактивна $Q = Q_A + Q_B + Q_C$ повна $S = \sqrt{P^2 + Q^2}$

401. Що представляє собою інтеграл Дюамеля для визначення перехідного процесу

- а. $i(t) = u(0)g(t) + \int_0^t u'(\tau)g(t-\tau)d\tau$
- б. $i(t) = u(0)g(t) + \int_0^\infty u'(\tau)g(t-\tau)d\tau$
- в. $i(t) = u(t)g(t) + \int_0^t u'(\tau)g(t-\tau)d\tau$
- г. $i(t) = u(0)g(t) + \int_0^t u'(t-\tau)g(t-\tau)d\tau$

402. Спільне в формах запису рівнянь чотириполюсника?

- а. Залежність між напругами \dot{U}_1, \dot{U}_2 та струмами \dot{I}_1, \dot{I}_2 .
- б. Залежність між напругами \dot{U}_1, \dot{U}_2 та провідностями \dot{Y}_1, \dot{Y}_2 .
- в. Залежність між напругами \dot{U}_1, \dot{U}_2 та опорами \dot{Z}_1, \dot{Z}_2 .
- г. Залежність між опорами \dot{Z}_1, \dot{Z}_2 та струмами \dot{I}_1, \dot{I}_2 .

403. Що виражає собою характеристичний опір чотириполюсника?

- а. Опір навантаження $Z_n = Z_{c2}$, при якому вихідний опір чотириполюсника зі сторони первинних виводів також дорівнює опору навантаження $Z_{c1} = \frac{AZ_{c2} + K}{CZ_{c2} + M}$.
- б. Опір навантаження $Z_n = Z_{c1}$, при якому вихідний опір чотириполюсника зі сторони вторинних виводів також дорівнює опору навантаження $Z_{c2} = \frac{BZ_{c1} + K}{CZ_{c1} + M}$.
- в. Опір навантаження $Z_n = Z_{c2}$, при якому вхідний опір чотириполюсника зі сторони первинних виводів дорівнює $Z_{c1} = \frac{AZ_{c2} + B}{CZ_{c2} + D}$ і при $Z_n = Z_{c1}$ відповідно $Z_{c2} = \frac{BZ_{c1} + B}{CZ_{c1} + A}$.
- г. Опір навантаження $Z_n = Z_{c1}$, при якому вхідний опір чотириполюсника зі сторони вторинних виводів дорівнює струму на вході.

404. Чим відрізняється конвертор опору від інвертора опору?

- а. Для інвертора опору: $Z_{in} = Z_n / k_1$ де $k_1 = \frac{D}{A}$, $B, C = -1$, для конвертора: $Z_{in} = \frac{k_2}{Z_n}$ де $k_2 = \frac{B}{C}$, $D, A = 0$.
- б. Для конвертора опору: $Z_{in} = Z_n / k_1$ де $k_1 = \frac{D}{A}$, $B, C = 0$, для інвертора: $Z_{in} = \frac{k_2}{Z_n}$ де $k_2 = \frac{B}{C}$, $D, A = 0$.
- в. Для інвертора опору: $Z_{in} = jZ_n / k_1$ де $k_1 = \frac{D}{A}$, $B, C = 0$, для конвертора: $Z_{in} = \frac{k_2}{Z_n}$ де $k_2 = \frac{B}{C}$, $D, A = 1$.
- г. Для конвертора опору: $Z_{in} = jZ_n / k_1$ де $k_1 = \frac{D}{A}$, $B, C = 0$, для інвертора: $Z_{in} = \frac{k_2}{Z_n}$ де $k_2 = \frac{B}{C}$, $D, A = 0$.

405. Як виражаються закони Кірхгофа в символічній формі запису?

- а. $\sum \dot{I}_k = 0$; $\sum_{k=1}^n \dot{I}_k Z_k = \sum_{k=1}^n \dot{E}_k$; перший та другий закони Кірхгофа.
- б. $\sum \dot{I}_k = 1$; $\sum_{k=1}^n \dot{I}_k Z_k = \sum_{k=1}^n \dot{E}_k$; перший та другий закони Кірхгофа.
- в. $\sum \dot{I}_k = 90$; $\sum_{k=1}^n \dot{I}_k Z_k = \sum_{k=1}^n \dot{E}_k$; перший та другий закони Кірхгофа.
- г. $\sum \dot{I}_k = 1$; $\sum_{k=1}^n \dot{I}_k Z_k = \sum_{k=1}^n \dot{J}_k$; перший та другий закони Кірхгофа.

406. Система числення - це:

- а. сукупність цифр
 б. сукупність правил
 в. сукупність цифр і правил для записування чисел
 г. сукупність цифр і правил для записування чисел та арифметичних операцій

407. Логічна змінна

- а. може набувати довільних значень
 б. може набувати лише істинних або хибних значень
 в. може набувати числових або логічних значень
 г. може набувати числових значень

408. Логічна функція

- а. набуває тільки значення 0 або 1 на наборах логічних змінних
 б. набуває довільних значень
 в. набуває тільки числових значень
 г. набуває тільки символічних значень

409. Суперпозиція функцій одержується

- а. шляхом підстановки чисел замість аргументів
 б. шляхом підстановки логічних змінних замість аргументів
 в. шляхом підстановки функцій замість аргументів
 г. шляхом об'єднання функцій булевими операціями

410. Кількість бінарних булевих функцій

- а. 2
 б. 4
 в. 8
 г. 16

411. Кількість тернарних булевих функцій

- а. 32
- б. 64
- в. 128
- г. 256

412. Таблицею істинності називається

- а. сукупність наборів аргументів і відповідних їм значень функцій, подана як таблиця
- б. сукупність наборів аргументів, на яких функція набуває значення "істина"
- в. математична таблиця, яка використовується для обчислення значень функцій
- г. упорядкована у вигляді таблиці послідовність значень функції

413. Логічним базисом називається

- а. набір логічних операцій
- б. набір логічних елементів
- в. набір логічних функцій, що дозволяє аналітично описати будь-яку логічну функцію
- г. набір логічних функцій, що дозволяє аналітично описати будь-яку функцію

414. Логічний базис мінімальний, якщо

- а. містить три логічні функції
- б. містить дві логічні функції
- в. вилучення з набору хоча б однієї функції перетворює його у функціонально неповний
- г. вилучення з набору двох функцій перетворює його у функціонально неповний

415. Логічні функції нуля аргументів називаються

- а. елементарними
- б. логічними константами
- в. абсолютним логічним нулем
- г. таких функцій не існує

416. Мінімальний логічний базис (варіант 1)

- а. виключне АБО
- б. АБО
- в. І
- г. І-НЕ

417. Мінімальний логічний базис (варіант 2)

- а. виключне АБО
- б. АБО
- в. АБО-НЕ
- г. І

418. Позитивною логікою називається такий спосіб кодування логічних констант, коли

- а. нулю відповідає низький рівень сигналу, одиниці - високий
- б. нулю відповідає високий рівень сигналу, одиниці - низький
- в. нулю відповідає від'ємний рівень сигналу, одиниці - додатний
- г. нулю відповідає рівень шини заземлення, одиниці - напруга джерела живлення

419. Елементарна логічна функція

- а. має один аргумент
- б. реалізується окремим логічним елементом
- в. має тривіальні значення
- г. не можна бути записана за допомогою інших функцій

420. Буфер (повторювач)

- а. узгоджує вхідний та вихідний сигнал схеми
- б. збільшує кількість входів логічного елемента
- в. підсилює вхідний сигнал
- г. реалізує тотожне повторення сигналу

421. Логічною схемою називається

- а. схема логічного елемента
- б. схема реалізації перемикальної функції
- в. функціонально закінчений логічний блок
- г. схема логічного алгоритму побудови функції

422. Базис

- а. деякий, заздалегідь визначений набір функцій
- б. сукупність не більше 4-х елементарних функцій
- в. сукупність елементарних функцій, за допомогою яких можна подати іншу довільну функцію
- г. набір елементарних логічних елементів, за допомогою яких можна побудувати довільну логічну схему

423. Перемикальна змінна

- а. змінна, яка використовується у перемикальній функції
- б. змінна із одним значенням (станом)
- в. змінна із двома значеннями (станами)
- г. змінна із скінченим числом значень (станів)

424. Які властивості має функція штрих Шеффера

- а. комутативність
- б. дистрибутивність відносно диз'юнкції
- в. ідемпотентність
- г. асоціативність

425. Які властивості має функція Пірса

- а. асоціативність
- б. дистрибутивність відносно диз'юнкції
- в. ідемпотентність
- г. комутативність

426. Властивість комутативності дозволяє

- а. об'єднувати входи логічних елементів
- б. міняти місцями входи логічних елементів
- в. будувати багатовходові логічні елементи за допомогою логічних елементів на меншу кількість входів
- г. замінювати логічні елементи інверсними до них логічними елементами

427. Властивість ідемпотентності дозволяє

- а. об'єднувати входи логічних елементів
- б. міняти місцями входи логічних елементів
- в. будувати багатовходові логічні елементи за допомогою логічних елементів на меншу кількість входів
- г. замінювати логічні елементи інверсними до них логічними елементами

428. Порядок виконання логічних операцій
- інверсія, кон'юнкція, імплікація, диз'юнкція, еквівалентність
 - інверсія, кон'юнкція, диз'юнкція, імплікація, еквівалентність
 - диз'юнкція, інверсія, кон'юнкція, еквівалентність, імплікація
 - кон'юнкція, інверсія, диз'юнкція, імплікація, еквівалентність
429. Диз'юнктивна нормальна форма (ДНФ)
- диз'юнкція елементарних диз'юнкцій
 - диз'юнкція елементарних кон'юнкцій
 - кон'юнкція елементарних диз'юнкцій
 - кон'юнкція елементарних кон'юнкцій
430. Кон'юнктивна нормальна форма (КНФ)
- диз'юнкція елементарних диз'юнкцій
 - диз'юнкція елементарних кон'юнкцій
 - кон'юнкція елементарних диз'юнкцій
 - кон'юнкція елементарних кон'юнкцій
431. Досконала диз'юнктивна нормальна форма
- диз'юнкція тих конститuent одиниці, які перетворюються в нуль на тих самих наборах змінних, що й задана функція
 - диз'юнкція тих конститuent одиниці, які перетворюються в одиницю на тих самих наборах змінних, що й задана функція
 - диз'юнкція тих конститuent нуля, які перетворюються в нуль на тих самих наборах змінних, що й задана функція
 - диз'юнкція тих конститuent нуля, які перетворюються в одиницю на тих самих наборах змінних, що й задана функція
432. Досконала кон'юнктивна нормальна форма
- кон'юнкція тих конститuent одиниці, які перетворюються в нуль на тих самих наборах змінних, що й задана функція
 - кон'юнкція тих конститuent одиниці, які перетворюються в одиницю на тих самих наборах змінних, що й задана функція
 - кон'юнкція тих конститuent нуля, які перетворюються в нуль на тих самих наборах змінних, що й задана функція
 - кон'юнкція тих конститuent нуля, які перетворюються в одиницю на тих самих наборах змінних, що й задана функція
433. Терм
- група логічних змінних в прямій або інверсній формі, які поєднані однією функцією і кожна змінна або її інверсія може бути присутня тільки один раз
 - група логічних змінних в прямій або інверсній формі, які поєднані однією функцією
 - функція, яка набуває одиничного значення тільки для єдиного вхідного набору аргументів
 - функція, яка набуває нульового значення тільки для єдиного вхідного набору аргументів
434. Ранг терма
- кількість одиничних змінних
 - кількість нульових змінних
 - кількість змінних
 - кількість змінних і їх інверсій
435. Конституентою нуля називається

- а. будь-яка функція, яка на нульовому наборі набуває нульового значення
 - б. нульова функція
 - в. функція, яка набуває нульового значення тільки для єдиного вхідного набору аргументів
 - г. функція, яка набуває нульового значення для більшості вхідних наборів аргументів
436. Конституентною одиниці називається
- а. будь-яка функція, яка на одиничному наборі набуває одиничного значення
 - б. одинична функція
 - в. функція, яка набуває одиничного значення для більшості вхідних наборів аргументів
 - г. функція, яка набуває одиничного значення тільки для єдиного вхідного набору аргументів.
437. Логічний базис
- а. набір всіх логічних операцій
 - б. набір логічних операцій, що дозволяє аналітично описати будь-яку логічну функцію
 - в. три логічні операції
 - г. одна логічна операція
438. Елементний базис
- а. набір всіх логічних елементів
 - б. набір з трьох логічних елементів
 - в. набір логічних елементів, який володіє функціональною повнотою
 - г. один логічний елемент
439. Булева функція двох змінних змінних $(A \vee B)'$
- а. кон'юнкція
 - б. штрих Шеффера
 - в. диз'юнкція
 - г. стрілка Пірса
440. Булева функція двох змінних змінних $(AB)'$
- а. кон'юнкція
 - б. штрих Шеффера
 - в. диз'юнкція
 - г. стрілка Пірса
441. Булева функція двох змінних "Сума за модулем два"
- а. $A \vee B$
 - б. $(A \vee B)AB$
 - в. $A'B \vee AB'$
 - г. $(A' \vee B)(A \vee B')$
442. Мінтерм
- а. це функція двох змінних, яка дорівнює нулю тільки на одному наборі
 - б. це функція n змінних, яка дорівнює одиниці тільки на одному наборі
 - в. це функція n змінних, яка дорівнює нулю тільки на одному наборі
 - г. це функція n змінних, яка дорівнює нулю на всіх наборах
443. Макстерм
- а. це функція двох змінних, яка дорівнює нулю тільки на одному наборі
 - б. це функція n змінних, яка дорівнює одиниці тільки на одному наборі
 - в. це функція n змінних, яка дорівнює нулю тільки на одному наборі
 - г. це функція n змінних, яка дорівнює нулю на всіх наборах

444. Формула Шенона для подання функції n змінних через функцію $(n-1)$ змінних
- $F(A,B,\dots,Z)=A'f(1,B,\dots,Z)\vee Af(0,B',\dots,Z')$
 - $F(A,B,\dots,Z)=Af(B,\dots,Z)\vee A'f(B,\dots,Z)$
 - $F(A,B,\dots,Z)=Af(1,B,\dots,Z)A'f(0,B,\dots,Z)$
 - $F(A,B,\dots,Z)=Af(1,B,\dots,Z)\vee A'f(0,B,\dots,Z)$
445. Комутативний закон
- $AB=A(B)$
 - $A\vee B=B\vee A$
 - $AB=A\vee B$
 - $A\vee B=AB'$
446. Асоціативний закон
- $ABC=CBA$
 - $A(B\vee C)=(AB)\vee C$
 - $ABC=(AB)C$
 - $A\vee BC=AB\vee C$
447. Дистрибутивний закон
- $ABC=BAC$
 - $A\vee B\vee C=AB\vee C$
 - $A\vee AC=A$
 - $A(B\vee C)=AB\vee AC$
448. Ідемпотентність
- $ABC=CBA$
 - $A(B\vee C)=(AB)\vee C$
 - $AAA=A$
 - $A\vee BC=AB\vee C$
449. Комбінаційною схемою називається така схема, вихідні сигнали якої
- залежать від сигналів в попередньому такті
 - залежать виключно від вхідних сигналів і не залежать від їхніх значень в попередній момент часу
 - визначаються вхідними сигналами та їхніми значеннями в попередній момент часу
 - поєднують (комбінують) сигнали різних типів кодувань
450. Головною умовою комбінаційної схеми є
- наявність елементів пам'яті - тригерів
 - сукупність (поєднання) логічних елементів різних типів
 - однаковий час проходження кожного сигналу від входу до виходу
 - відсутність зворотних зв'язків
451. Коефіцієнт об'єднання за входом визначає
- максимально можливу кількість входів логічного елемента
 - максимальну кількість логічних елементів, виходи яких об'єднуються на одному вході даного елемента;
 - кількість входів логічного елемента
 - максимально можливу кількість входів логічного елемента, які можна з'єднати між собою
452. Коефіцієнт розгалуження за виходом визначає

- а. максимально можливу кількість виходів логічного елемента
 - б. максимально можливу кількість виходів комбінаційної схеми
 - в. кількість виходів логічного елемента, які можна об'єднати між собою
 - г. максимальну кількість типових входів логічних елементів, які можуть бути під'єднані до виходу базового логічного елемента
453. Час затримки логічного елемента
- а. тривалість такту синхронізації
 - б. середній час перемикання схеми з "0" до "1" та навпаки
 - в. проміжок часу між появою сигналу на входах логічного елемента та його виході
 - г. час, упродовж якого сигнал на виході знаходиться в області невизначеності логічного рівня
454. Складність (за Квайном) комбінаційної схеми визначає
- а. максимально можливу кількість логічних елементів, необхідних для реалізації логічної функції
 - б. мінімально можливу кількість логічних елементів, необхідних для реалізації логічної функції;
 - в. кількість логічних елементів, необхідних для реалізації конкретної форми подання логічної функції
 - г. сумарну кількість входів логічних елементів необхідних для реалізації конкретної форми подання логічної функції.
455. Ранг (за Квайном) комбінаційної схеми визначається
- а. середньою кількістю логічних елементів, які вхідні сигнали проходять від входу комбінаційної схеми до виходу
 - б. мінімальною кількістю логічних елементів, які вхідні сигнали проходять від входу комбінаційної схеми до виходу
 - в. максимальною кількістю логічних елементів, які вхідні сигнали проходять від входу комбінаційної схеми до виходу
 - г. сумарною кількістю входів всіх логічних елементів схеми
456. Операція неповного склеювання у методі Квайна
- а. $A \vee A' = 1$
 - б. $AB \vee AB' = A \vee AB \vee AB'$
 - в. $AB \vee AB' = A$
 - г. $(A \vee B)(A \vee B') = B$
457. Величина енергоспоживання схеми визначається
- а. загальною кількістю логічних елементів схеми
 - б. загальною кількістю входів логічних елементів схеми
 - в. загальною кількістю входів комбінаційної схеми
 - г. загальною кількістю входів логічних елементів та загальною кількістю логічних елементів
458. Булеві функції тотожні, якщо вони
- а. подані в одному і тому ж базисі
 - б. мають однакову форму запису
 - в. мають однакові таблиці істинності
 - г. є мінімальними формами подання
459. Імплікатор функції f називають

- а. частину цієї функції
 - б. конституюнту одиниці
 - в. іншу функцію, яка набуває нульових значень на тих же вхідних наборах, що і функція f
 - г. іншу функцію, яка набуває одиничних значень на тих же вхідних наборах, що і функція f
460. Імпліценти функції називають
- а. частину цієї функції
 - б. конституюнту нуля
 - в. іншу функцію, яка набуває нульових значень на тих же вхідних наборах, що і функція f
 - г. іншу функцію, яка набуває одиничних значень на тих же вхідних наборах, що і функція f
461. У комбінаційних схемах логічний стан виходів елементів залежить від
- а. комбінації вхідних і вихідних сигналів у даний момент часу
 - б. комбінації вхідних і вихідних сигналів у будь-який момент часу
 - в. комбінації вхідних сигналів у даний момент часу
 - г. комбінації вхідних сигналів у попередній момент часу
462. Комбінаційна схема містить
- а. логічні елементи і елементи пам'яті
 - б. елементи пам'яті із зворотніми зв'язками
 - в. логічні елементи із зворотніми зв'язками
 - г. логічні елементи без зворотніх зв'язків
463. У послідовній схемі логічний стан виходів елементів залежить від
- а. вхідних сигналів і стану пам'яті у даний момент часу
 - б. вхідних і вихідних сигналів у будь-який момент часу
 - в. вихідних сигналів і стану пам'яті у даний момент часу
 - г. вхідних сигналів і стану пам'яті у даний момент часу
464. Булева операція є елементарною, якщо
- а. не має операндів
 - б. має мінімальну кількість змінних
 - в. має одну змінну
 - г. кожна змінна зустрічається не більше одного разу
465. Потенціальний сигнал
- а. змінюється на початку тактового імпульсу і має тривалість кратну тривалості машинного такту
 - б. змінюється в кінці тактового імпульсу і має тривалість машинного такту
 - в. змінюється незалежно від тактового імпульсу
 - г. не змінюється
466. Імпульсний сигнал
- а. змінюється на початку тактового імпульсу і має тривалість кратну тривалості машинного такту
 - б. змінюється в кінці тактового імпульсу і має тривалість машинного такту
 - в. змінюється незалежно від тактового імпульсу
 - г. змінюється на початку тактового імпульсу і має тривалість в межах машинного такту
467. При позитивному способі кодування логічних сигналів
- а. більший рівень напруги з врахуванням знаку відображає лог. 0
 - б. більший рівень напруги з врахуванням знаку відображає лог. 1

- в. менший рівень напруги без врахування знаку відображає лог. 0
 - г. менший рівень напруги без врахування знаку відображає лог. 1
468. При негативному способі кодування логічних сигналів
- а. більший рівень напруги з врахуванням знаку відображає лог. 0
 - б. більший рівень напруги з врахуванням знаку відображає лог. 1
 - в. менший рівень напруги без врахування знаку відображає лог. 0
 - г. менший рівень напруги без врахування знаку відображає лог. 1
469. Системою числення називається
- а. спосіб запису чисел
 - б. сукупність засобів позначення чисел відповідно до їх величини
 - в. сукупність засобів зображення чисел з допомогою цифрових знаків
 - г. запис чисел за допомогою цифр
470. До позиційних належать такі систем числення
- а. двійкова
 - б. римська
 - в. двійково-десятькова
 - г. унарна
471. Розряди числа нумеруються
- а. зліва направо починаючи з нульового
 - б. справа наліво починаючи з нульового
 - в. зліва направо починаючи з першого
 - г. справа наліво починаючи з першого
472. Вагою розряду називається
- а. коефіцієнт, на який слід помножити цифру для того, щоб отримати її числове значення
 - б. значення цифри, яка відповідає номеру розряду
 - в. номер розряду
 - г. величина основи системи числення
473. Для отримання оберненого коду від'ємного числа необхідно
- а. інвертувати всі розряди числа, записаного в прямому коді
 - б. інвертувати всі крім старшого розряди числа, записаного в прямому коді
 - в. інвертувати модуль числа
 - г. до числа слід додати одиницю молодшого розряду
474. Для отримання доповняльного коду від'ємного числа необхідно
- а. інвертувати всі розряди числа, записаного в прямому коді
 - б. інвертувати всі крім старшого розряди числа, записаного в прямому коді
 - в. якщо знаковий розряд числа 1, то всі інші розряди інвертувати, якщо 0 - число залишити без зміни
 - г. інвертувати модуль числа і додати одиницю
475. В оберненому коді з фіксованою кількістю розрядів
- а. існує єдине подання нуля
 - б. кількість від'ємних і додатних чисел однакова
 - в. від'ємних чисел на одне менше, ніж додатних
 - г. додатних чисел на одне менше, ніж від'ємних

476. Циклічне перенесення використовується у випадку
- додавання чисел в прямому коді
 - додавання чисел в оберненому коді
 - віднімання чисел в оберненому коді
 - додавання чисел в доповненому коді
477. Циклічне перенесення при додаванні додатних чисел в оберненому коді полягає
- в перенесенні всіх розрядів на одну позицію вліво
 - в перенесенні всіх розрядів на одну позицію вправо
 - в тому, що перенесення зі старшого в наступний неіснуючий розряд ігнорується
 - в тому, що перенесення зі старшого в наступний неіснуючий розряд додається до наймолодшого розряду числа
478. Циклічне перенесення при додаванні чисел в оберненому коді, одне з яких негативне, полягає
- в перенесенні всіх розрядів на одну позицію вліво
 - в перенесенні всіх розрядів на одну позицію вправо
 - в тому, що перенесення зі старшого в наступний неіснуючий розряд додається до наймолодшого розряду числа
 - в тому, що перенесення зі старшого в наступний неіснуючий розряд додається до нульового розряду числа
479. В доповняльному коді з фіксованою кількістю розрядів
- існує два способи подання нуля: +0 та -0
 - кількість від'ємних і додатних чисел однакова
 - додатних чисел на одиницю менше, ніж від'ємних
 - від'ємних чисел на одиницю менше, ніж додатних
480. Арифметичне переповнення при додаванні двох чисел в доповняльному коді має місце
- коли найстарші два біти рядка перенесення утворюють комбінацію "11"
 - коли найстарші два біти рядка перенесення утворюють комбінацію "00"
 - коли найстарші два біти рядка перенесення утворюють комбінацію "10" або "01"
 - коли найстарші два біти рядка перенесення утворюють комбінацію "10" або "00"
481. Найоптимальніша для кодування інформації систем числення
- двійкова
 - трійкова
 - вісімкова
 - шістнадцяткова
482. Тригер
- комбінаційний елемент з двома входами і двома виходами
 - функціональний вузол для підрахунку вхідних імпульсів
 - запам'ятовувальний елемент з двома стійкими станами
 - запам'ятовувальний елемент із зворотнім зв'язком
483. В синхронний тригер інформація записується
- послідовно
 - паралельно
 - при співпадінні сигналів на інформаційному і синхронізуючому входах
 - в будь-який момент часу при надходженні сигналу на інформаційний вхід

484. В асинхронний тригер інформація записується
- а. послідовно
 - б. паралельно
 - в. при співпадінні сигналів на інформаційному і синхронізуючому входах
 - г. в будь-який момент часу при надходженні сигналу на інформаційний вхід
485. RS тригер має інформаційних входів
- а. 1
 - б. 2
 - в. 3
 - г. 4
486. JK тригер має інформаційних входів
- а. 1
 - б. 2
 - в. 3
 - г. 4
487. T тригер має інформаційних входів
- а. 1
 - б. 2
 - в. 3
 - г. 4
488. D тригер має інформаційних входів
- а. 1
 - б. 2
 - в. 3
 - г. 4
489. В RS тригера заборонена комбінація вхідних сигналів
- а. 00
 - б. 01
 - в. 10
 - г. 11
490. JK тригер при комбінації вхідних сигналів 11
- а. перемикається в стан 0
 - б. перемикається в стан 1
 - в. перемикається у невизначений стан
 - г. перемикається у протилежний стан
491. T тригер
- а. перемикається в стан вхідного сигналу
 - б. перемикається у протилежний стан для 0-го вхідного сигналу
 - в. перемикається у протилежний стан для кожного лічильного вхідного сигналу
 - г. перемикається у протилежний стан для любого вхідного сигналу
492. У D тригера
- а. вихідний сигнал в час t дорівнює вхідному сигналу в час t
 - б. вихідний сигнал в час $t+1$ дорівнює вхідному сигналу в час t

- в. вихідний сигнал в час $t+1$ перемикається у протилежний стан до вхідного сигналу в час t
г. вихідний сигнал перемикається у протилежний стан тільки для 1-го вхідного сигналу
493. Двійковий дешифратор перетворює
- а. двійковий код в десятковий
 - б. двійковий n -розрядний позиційний код в унітарний двійковий 2^n -розрядний код
 - в. двійковий код в код " N з 1"
 - г. двійковий код в шістнадцятковий
494. Двійковий шифратор перетворює
- а. двійковий код в десятковий
 - б. двійковий код в унітарний код " 1 з N "
 - в. двійковий код в код " N з 1"
 - г. унітарний двійковий 2^n -розрядний код у двійковий n -розрядний позиційний код
495. Пріоритетний шифратор перетворює
- а. двійковий код у двійковий номер молодшого розряду
 - б. двійковий код у двійковий номер старшого розряду
 - в. двійковий код у двійковий код двох старших розрядів
 - г. двійковий код у двійковий код двох молодших розрядів
496. Вказівник старшої одиниці перетворює
- а. двійковий код у двійковий номер молодшого розряду
 - б. двійковий код у двійковий номер старшого розряду
 - в. двійковий код у двійковий номер старшого розряду у виді " 1 з N "
 - г. двійковий код у двійковий код двох старших розрядів
497. Однофазний дешифратор має
- а. один вхід і n виходів
 - б. n входів і один вихід
 - в. 2^n входів і n виходів
 - г. n входів і 2^n виходів
498. Парафазний дешифратор має
- а. два входи і n виходів
 - б. n входів і два виходи
 - в. 2^n входів і 2^n виходів
 - г. 2^n входів і 2^n виходів
499. Повний дешифратор має
- а. максимально можливе число входів
 - б. максимально можливе число виходів
 - в. максимально можливе число входів і виходів
 - г. n входів і 2^n виходів
500. У лінійному дешифраторі " n з m " кожна вихідна функція реалізується
- а. 1-вхідними логічними елементами при однофазному вхідному коді
 - б. 2-вхідними логічними елементами при однофазному вхідному коді
 - в. n -вхідними логічними елементами при парафазному вхідному коді
 - г. n -вхідними логічними елементами при однофазному вхідному коді
501. Число ступенів у пірамідальному дешифраторі з розрядністю вхідного коду n

- а. n
- б. 2^n
- в. $n-1$
- г. $2n$

502. Число логічних елементів у кожному ступені пірамідального дешифратора

- а. однакове
- б. на одиницю більше від попереднього
- в. в два рази більше від попереднього
- г. в три рази більше від попереднього

Основний

1. Що визначає розмір шрифту?

- а. висоту малих літер у міліметрах
- б. висоту h великих букв у міліметрах
- в. ширину великих літер у міліметрах
- г. ширину малих літер у міліметрах

2. На які креслення не розповсюджуються градації масштабів, що передбачені стандартом?

- а. креслення, що отримані фотографуванням
- б. складальні креслення
- в. монтажні креслення
- г. габаритні креслення

3. Укажіть розмір формату A1:

- а. 549×841
- б. 549×841
- в. 420×594
- г. 297×4220

4. Креслення, на які не розповсюджуються градації масштабів, що передбачені стандартом?

- а. ілюстрації в друкарських виданнях
- б. складальні креслення
- в. креслення загального виду
- г. монтажні креслення

5. Укажіть існуючий ряд масштабу зменшення:

- а. 1:2; 1:2,5; 1:4; 1:5...
- б. 1:2; 1:3; 1:4; 1:5...
- в. 1:1; 1:2; 1:2,5; 1:4...
- г. 2:1; 2,5:1; 4:1; 5:1...

6. Розмір (в мм) сторін формату A2?

- а. 420×594
- б. 841×1189
- в. 549×841
- г. 297×4220

7. Укажіть існуючий ряд масштабу збільшення:

- а. 2:1; 2,5:1; 4:1; 5:1...
- б. 1:2; 1:2,5; 1:4; 1:5...

- в. 1:2; 1:3; 1:4; 1:5...
- г. 1:1; 1:2; 1:2,5; 1:4...

8. Де розташовують основний напис на кресленні?

- а. в правому нижньому куті креслення
- б. в лівому нижньому куті креслення
- в. в правому верхньому куті креслення
- г. під рамкою нижнього правого кута креслення

9. Де розташовують основний напис на форматі А4?

- а. на меншому боці формату знизу
- б. на великому лівому боці формату зверху
- в. на великому правому боці формату зверху
- г. на великому лівому боці формату знизу

10. Для зображення лінії видимого контуру, лінії переходу, лінії контуру перерізу використовують:

- а. суцільну основну
- б. суцільну тонку
- в. суцільну хвилясту
- г. суцільну тонку зі зломом

11. Укажіть розмір формату А4:

- а. 210×297
- б. 841×1189
- в. 549×841
- г. 420×594

12. Для зображення лінії контуру накладеного, лінії розмірної, лінії штрихування використовують:

- а. суцільну тонку
- б. суцільну основну
- в. суцільну хвилясту
- г. штрих-пунктирну товсту

13. Укажіть розмір формату А3:

- а. 297×420
- б. 841×1189
- в. 549×841
- г. 420×594

14. Який формат має площу 1м кв.?

- а. А0
- б. А1
- в. А2
- г. А3

15. Лінії обриву на кресленні зображаються... лінією.

- а. суцільною хвилястою
- б. суцільною основною
- в. штриховою
- г. штрих-пунктирною тонкою

16. В яких випадках на зображенні предмета можливе поєднання половини виду з половиною розрізу?
- а. якщо половина виду і половина розрізу, кожний з яких є симетричною фігурою
 - б. якщо половина виду і половина розрізу, кожний з яких не є симетричною фігурою
 - в. якщо вид є симетричним, а розріз - ні
 - г. якщо розріз є симетричним, а вид – ні
17. Для зображення лінії невидимого контуру, лінії переходу використовують:
- а. штрихову
 - б. суцільну основну
 - в. суцільну тонку
 - г. суцільну хвилясту
18. Нахил літер (в градусах) і цифр до основної строчки повинен бути біля:
- а. 75
 - б. 60
 - в. 65
 - г. 70
19. Зображення на якій площині проєкції приймають в якості головного?
- а. фронтальній
 - б. горизонтальній
 - в. профільній
 - г. будь-якій додатковій площині, аби зображення на ній давало би найбільш повну уяву про форму і розмір предмета
20. Для зображення лінії осьові і центрової, лінії розрізу, що є вісями симетрії для накладеного чи винесеного розрізу використовують:
- а. штрих-пунктирну тонку
 - б. суцільну основну
 - в. суцільну хвилясту
 - г. штрихову
21. У залежності від величини і складності зображення, формату креслення, товщина суцільної основної лінії (в мм) є:
- а. 1,5...1
 - б. 0,1...0,3
 - в. 0,6...1,5
 - г. 0,3...0,6
22. Для зображення ліній, що позначають поверхні, які підлягають термообробці чи покриттю, ліній для зображення елементів, що розташовані перед січною площиною ("накладена проєкція"), використовують:
- а. суцільну хвилясту
 - б. суцільну основну
 - в. суцільну тонку
 - г. штрихову
23. Зображення предмета, яке утворюється при умовному перетині предмета однією чи декількома площинами, при цьому показане те, що попадає у січну площину, що розташоване за нею, називають:

- а. розрізом
- б. виносним елементом
- в. видом
- г. перерізом

24. Указати існуючий ряд масштабу збільшення:

- а. 2:1; 2,5:1; 4:1; 5:1...
- б. 1:2; 1:2,5; 1:4; 1:5...
- в. 1:2; 1:2,5; 1:4; 1:5...
- г. 1:1; 1:2; 1:2,5; 1:4...

25. Для зображення лінії перерізу використовують:

- а. розімкнуту
- б. суцільну тонку
- в. суцільну хвилясту
- г. штрихову

26. Для зображення довгої лінії обриву використовують:

- а. суцільну тонку зі зломом
- б. суцільну основну
- в. суцільну хвилясту
- г. штрихову

27. Якщо суцільно основна лінія має товщину S , то суцільно хвиляста лінія має товщину:

- а. від $S/3$ до $S/2$
- б. від $S/4$ до $S/3$
- в. від $S/5$ до $S/4$
- г. від $S/2$ до S

28. Зображення фігури, яке утворюється за умовного перетину предмета однією або кількома площинами, при цьому показують лише те, що розміщено в січній площині, називають:

- а. перерізом
- б. виносним елементом
- в. видом
- г. розрізом

29. Відстань між паралельними прямими лініями штриховки (густота) повинна бути (в мм):

- а. 1...10
- б. 10...15
- в. 15...25
- г. 25...30

30. В якості січної площини допускають використовувати:

- а. циліндричну поверхню
- б. конічну поверхню
- в. сферичну поверхню
- г. вид збоку

31. Головний вид це вид?

- а. спереду
- б. зверху

- в. зліва
- г. справа

32. Розмір формату А4 у міліметрах:

- а. 210×297
- б. 549×841
- в. 420×594
- г. 297×420

33. Зображення відокремленого, обмеженого місця поверхні предмета називають:

- а. видом знизу
- б. видом збоку
- в. видом спереду
- г. видом зверху

34. Розміри формату А0 (у мм):

- а. 841×1189
- б. 549×841
- в. 420×594
- г. 297×420

35. Основний напис на кресленні розташовують?

- а. в правому нижньому куті креслення
- б. в лівому нижньому куті креслення
- в. в правому верхньому куті креслення
- г. під рамкою нижнього правого кута креслення

36. Товщина суцільної основної лінії (в мм):

- а. 1,5...1,8
- б. 0,1...0,3
- в. 0,3...0,6
- г. 0,6...1,5

37. Який формат має площу 1 квадр. метр?

- а. А0
- б. А1
- в. А2
- г. А3

38. Для зображення лінії видимого контуру, лінії переходу видимої, лінії контуру перерізу використовують:

- а. суцільну основну
- б. суцільну тонку
- в. суцільну хвилясту
- г. штрихову

39. Під яким кутом виконують штрихування (град.)?

- а. 45
- б. 25
- в. 35
- г. 55

40. Розмір сторін формату A2 (в мм):

- а. 420×594
- б. 841×1189
- в. 210×297
- г. 549×841

41. На які креслення не розповсюджують градації масштабу, що передбачені стандартом?

- а. креслення, що отримані фотографуванням
- б. монтажні креслення
- в. складальні креслення
- г. креслення загального виду

42. На форматі A4 основний напис розташовують:

- а. на меншому боці формату знизу
- б. на великому правому боці формату зверху
- в. на великому лівому боці формату знизу
- г. на великому правому боці формату знизу

43. Для зображення лінії контуру накладеного перерізу, лінії розмірної, лінії штрихування використовують:

- а. суцільну тонку
- б. суцільну основну
- в. штрих-пунктирну тонку
- г. суцільну тонку зі зломом

44. На якій площині проєкції приймають зображення на кресленні як головне?

- а. фронтальній
- б. профільній
- в. будь-якій додатковій площині, аби зображення на ній давало би найбільш повну уяву щодо форми і розміру предмета
- г. горизонтальній

45. Розрізи поділяються в залежності від положення січної площини відносно горизонтальної площини проєкції, на:

- а. горизонтальні, вертикальні, похилі
- б. ломані, ступінчаті, довільні
- в. винесені, накладні, місцеві
- г. прості, складні

46. В залежності від числа січних площин розрізи поділяють, на:

- а. прості, складні
- б. ломані, ступінчаті, довільні
- в. горизонтальні, вертикальні, похилі
- г. винесені, накладні, місцеві

47. Поєднання половини виду з половиною розрізу можливе?

- а. якщо половина виду і половина розрізу кожний з яких є симетричною фігурою
- б. якщо половина виду і половина розрізу кожний з яких не є симетричною фігурою
- в. якщо вид є симетричним, а розріз - ні
- г. якщо на вісь симетрії проєктують суцільну лінію

48. В якому випадку на кресленні не показують положення січної площини при зображенні розрізу?

- а. січна площина співпадає з площиною симетрії
- б. коли розріз несиметричний
- в. коли поєднується розріз і вид
- г. коли вид симетричний

49. Де на кресленні розташовують виносний елемент?

- а. як можна ближче до відповідного місця на зображенні предмета
- б. у правому верхньому куті
- в. у лівому нижньому куті
- г. як можна далі від відповідного місця на зображенні предмета

50. Що є підґрунтям для визначення величини зображення виробу чи його елемента на кресленні?

- а. розмірні числа
- б. фактичне вимірювання розмірів із зображення на кресленні
- в. масштаб, за яким виконане креслення
- г. точність, за якою виконане зображення на кресленні

51. Якою лінією на кресленні позначають січну площину?

- а. розімкненою
- б. штрихпунктирною товстою
- в. штриховою
- г. суцільною основною

52. Як зображують гвинт у продольному розрізі?

- а. нерозрізаним
- б. виключно як виносний елемент
- в. розрізаним
- г. поєднують половину виду з половиною розрізу

53. Яка загальна кількість розмірів повинна бути на кресленні?

- а. мінімальна, але достатня для виготовлення і контролю виробу
- б. будь-яка кількість
- в. три
- г. шість

54. Які розміри називають довідковими?

- а. розміри, що не підлягають виконанню за даним кресленням
- б. розмірні числа
- в. будь-який розмір є довідковим
- г. виключно ті розміри, що виконують за даним кресленням

55. Розмір шрифту це?

- а. висота малих літер (у мм)
- б. висота h великих букв (у мм)
- в. ширина малих літер (у мм)
- г. товщина лінії шрифту (у мм)

56. На головному виді такі деталі як планка, вал, вісь і т. п. зображують так, що довгу сторону розташовують до основного напису під кутом (град.):

- а. паралельно
- б. перпендикулярно
- в. 45
- г. 60

57. Лінійні розміри та їх граничні відхилення на кресленнях та в специфікаціях вказують без позначення одиниць вимірювання в:

- а. міліметрах
- б. метрах
- в. мікрометрах
- г. сантиметрах

58. Перерізи, що не входять до складу розрізу поділяють на:

- а. винесені, накладені
- б. ломані, ступінчаті
- в. горизонтальні, вертикальні, похилі
- г. прості, складні

59. Контур винесеного перерізу зображують:

- а. суцільною основною лінією
- б. суцільною тонкою лінією
- в. штрихпунктирною товстою лінією
- г. суцільною хвилястою лінією

60. В якому випадку будують не переріз, а розріз?

- а. якщо січна площина проходить через не круглий отвір і переріз постає із окремих самостійних частин
- б. коли переріз не має симетричні форми
- в. коли переріз має симетричну форму
- г. коли січна площина співпадає з площиною симетрії

61. Як вказують розміри на кресленнях?

- а. розмірними числами і розмірними лініями
- б. за допомогою масштабу і вимірювання
- в. виключно за допомогою фактичного вимірювання зображення на кресленні
- г. за усною вказівкою розробника креслення

62. Як зображують не пустотілий вал у продольному розрізі?

- а. нерозрізаним
- б. поєднують половину виду з половиною розрізу
- в. розрізаним
- г. зображують виключно як виносний елемент

63. На яку величину повинні виходити за кінці стрілок розмірні лінії?

- а. 1...5мм
- б. до 1 мм
- в. 5...10мм
- г. 10...15мм

64. При зображенні виробу з розривом розмірну лінію:

- а. не розривають
- б. розривають зліва від розриву виробу

- в. розривають справа від розриву виробу
- г. розривають під розривом виробу

65. На всіх кресленнях (крім складальних та загального виду) відстань розмірної лінії від паралельної їй лінії контуру, осьової, виносної та інших, а також відстань між паралельними розмірними лініями повинна бути в межах:

- а. 6...10мм
- б. 2...6мм
- в. 10...14мм
- г. 14...18мм

66. В прямокутній ізометричній проекції коефіцієнт спотворення по осям X; Y; Z:

- а. 1;1;1
- б. 0,5; 0,5;0,5
- в. 1;0,5;1
- г. 0,5; 0,5;1

67. Яку кількість видів, що отримують на основних площинах проекції (основних видів), встановлює стандарт:

- а. шість
- б. будь-яку кількість, але достатню для уявлення предмета
- в. мінімальну, але достатню для уявлення предмета
- г. три

68. Фігуру, яка утворюється за умовного перетину предмета однією або кількома площинами, називають:

- а. перерізом
- б. виносним елементом
- в. видом
- г. розрізом

69. Для зображення лінії обриву використовують:

- а. суцільну хвилясту
- б. суцільну тонку
- в. розімкнуту
- г. суцільну тонку зі зломом

70. Як зображують шпindel у поздовжньому розрізі?

- а. нерозрізаним
- б. поєднують половину виду з половиною розрізу
- в. розрізаним
- г. виключно як виносний елемент

71. Зображення, що звернуто до спостерігача видимою частиною предмета, називають:

- а. видом
- б. виносним елементом
- в. перерізом
- г. розрізом

72. Для зображення лінії невидимого контуру, лінії переходу невидимі, використовують:

- а. штрихову
- б. суцільну тонку

- в. суцільну хвилясту
- г. штрих-пунктирну тонку

73. Штрих-пунктирні лінії, що застосовують в якості центрових, необхідно замінювати суцільно тонкими лініями, якщо діаметр кола чи розмір інших геометричних фігур в зображенні менше:

- а. 12 мм
- б. 22 мм
- в. 30 мм
- г. 15 мм

74. Як зображується кульку в продольному розрізі?

- а. нерозрізаним
- б. поєднують половину виду з половиною розрізу
- в. розрізаним
- г. зображують виключно як виносний елемент

75. Зображення предмета, яке утворюють за умовного перетину предмета однією, чи декількома площинами, при цьому показують те, що попадає у січну площину і те що розташоване за нею, називають:

- а. розрізом
- б. виносним елементом
- в. видом
- г. перерізом

76. Для зображення лінії осьової і центрової, лінії розрізу, що є віссю симетрії для накладеного чи винесеного розрізу використовують:

- а. штрих-пунктирну тонку
- б. суцільну тонку
- в. штрихову
- г. штрих-пунктирну товсту

77. Товщина суцільно хвилястої лінії відносно суцільної основної товщиною S :

- а. від $S/3$ до $S/2$
- б. від $S/5$ до $S/4$
- в. від $S/2$ до S
- г. від S до $1,5 S$

78. Лінія, якою на кресленні позначають січну площину:

- а. розімкнута
- б. суцільна основна
- в. штрихова
- г. штрихпунктирна товста

79. У залежності від величини і складності зображення, формату креслення товщина суцільної основної лінії (в мм) є:

- а. 1,2...1,8
- б. 0,3...0,6
- в. 0,6...1,5
- г. 1,8...2,5

80. Січною площиною може бути:

- а. циліндрична поверхня
 - б. конічна поверхня
 - в. сферична поверхня
 - г. коло
81. Не показують на кресленні положення січної площини при зображенні розрізу:
- а. коли січна площина співпадає з площиною симетрії
 - б. коли розріз симетричний
 - в. коли поєднується розріз і вид
 - г. коли вид несиметричний
82. При зображенні різьби суцільну тонку лінію наносять від основної лінії на відстані:
- а. не менше 0,8 мм і не більше кроку різьби
 - б. 0,1...0,3мм
 - в. 0,3...0,7мм
 - г. 0,5...0,7мм
83. В позначенні різьби М12, М означає, що різьба:
- а. метрична
 - б. упорна
 - в. трубна конічна
 - г. конічна дюймова
84. Як вибирають величину елементів стрілок розмірних ліній?
- а. в залежності від товщини лінії видимого контуру
 - б. в залежності від розміру зображення виробу
 - в. в залежності від розміру літер креслення
 - г. в залежності від розміру цифр креслення
85. У позначенні різьби МК12, МК означає, що різьба:
- а. метрична конічна
 - б. трапецієвидна
 - в. трубна циліндрична
 - г. конічна дюймова
86. Вкажіть, що таке профіль різьби?
- а. вид різьби в подовжньому розрізі
 - б. вид різьби в похилому розрізі
 - в. вид різьби в поперечному розрізі
 - г. розріз різьби
87. В якому випадку такі елементи, як шків, зубчаті колеса, тонкі стінки за типом ребер жорсткості і т. п. показують не заштрихованими?
- а. коли січна площина спрямована вздовж осі чи довгого боку такого елемента
 - б. коли січна площина спрямована під кутом 45 град. до осі чи довгого боку такого елемента
 - в. коли січна площина спрямована перпендикулярно осі чи довгого боку такого елемента
 - г. коли січна площина спрямована під кутом 30 град. до осі чи довгого боку такого елемента
88. В позначенні різьби G1, G означає, що різьба:
- а. трубна циліндрична
 - б. трапецеїдальна

- в. метрична конічна
 - г. кругла
89. В позначенні різьби M12 LH, LH означає:
- а. ліву різьбу
 - б. довжину різьби
 - в. нормативний документ
 - г. різьба багатозаходна
90. Який кут при вершині має профіль трубної (град.):
- а. 55
 - б. 60
 - в. 30
 - г. 65
91. В позначенні різьби R1, R означає, що різьба:
- а. трубна конічна
 - б. трапецеїдальна
 - в. упорна
 - г. метрична конічна
92. В позначенні: Шпилька M16.6q×120.58.026 ГОСТ 22032-76, 16 означає:
- а. діаметр різьби
 - б. поле допуску
 - в. клас міцності
 - г. товщину покриття
93. В позначенні різьби Tr32, Tr означає, що різьба:
- а. трубна конічна
 - б. трапецеїдальна
 - в. конічна дюймова
 - г. метрична конічна
94. Розмірні числа наносять:
- а. над розмірною лінією ближче до її середини
 - б. під розмірною лінією ближче до її середини
 - в. під розмірною лінією ближче до її правого кінця
 - г. над розмірною лінією ближче до її лівого кінця
95. Розмір у міліметрах формату A3?
- а. 297×420
 - б. 841×1189
 - в. 210×297
 - г. 420×594
96. Стандарт встановлює кількість видів на основних площинах проєкції:
- а. шість
 - б. мінімальну, але достатню для уявлення предмету
 - в. два
 - г. будьяку кількість, але достатню для уявлення предмету
97. У позначенні різьби K1/2", K означає що різьба:

- а. конічна дюймова
 - б. метрична конічна
 - в. упорна
 - г. трубна циліндрична
98. В позначенні: Шпилька М16.6qх120.58.026 ГОСТ 22032- 76, 6q означає:
- а. поле допуску
 - б. крок різьби
 - в. клас міцності
 - г. товщину покриття
99. На зображенні предмета поєднання половини виду з половиною розрізу можливе?
- а. якщо половина виду і половина розрізу кожний з яких є симетричною фігурою
 - б. якщо половина виду і половина розрізу, кожний з яких не є симетричною фігурою
 - в. якщо на вісь симетрії проектують суцільну лінію
 - г. якщо вид є симетричний , а розріз - ні
100. В позначенні різьби S80, S означає, що різьба:
- а. упорна
 - б. трубна конічна
 - в. метрична
 - г. кругла
101. Яка з цих різьб відноситься до кріпильних?
- а. метрична
 - б. трапецеїдальна
 - в. прямокутна
 - г. кругла
102. В позначенні: Шпилька М16.6qх120.58.026 ГОСТ 22032- 76, 120 означає:
- а. довжину
 - б. діаметр різьби
 - в. товщину покриття
 - г. клас міцності
103. В позначенні різьби Кр12, Кр означає, що різьба:
- а. кругла
 - б. метрична
 - в. трубна конічна
 - г. упорна
104. В позначенні : Шпилька М16.6qх120.58.026 ГОСТ 22032-76, 58 означає:
- а. клас міцності
 - б. товщину покриття
 - в. крок різьби
 - г. поле допуску
105. Зображенням на якій площині проєкції приймають на кресленні в якості головного?
- а. будь-якій додатковій площині, аби зображення на ній давало б найбільш повну уяву щодо форми і розміру предмета
 - б. горизонтальній

- в. фронтальній
- г. профільній

106. В позначенні: Болт 2М12.6q×60.58.05 ГОСТ 7798-70 , 2 означає:

- а. виконання болта
- б. нормальний діаметр болта
- в. поле допуску
- г. крок болта

107. Зображення предмета, яке утворюється при умовному перетині предмета однією, чи декількома площинами, при цьому показують те, що попадає до січної площини і те, що розташоване за нею, називають:

- а. розрізом
- б. виносним елементом
- в. видом
- г. перерізом

108. В позначенні: Болт 2М12.6q×60.58.05 ГОСТ 7798-70 , 12 означає:

- а. нормальний діаметр болта
- б. поле допуску
- в. клас точності
- г. виконання болта

109. В позначенні : Шпилька М16.6q×120.58.026 ГОСТ 22032- 76, 6 означає:

- а. товщину покриття
- б. крок різьби
- в. довжину
- г. поле допуску

110. Штрих-пунктирні лінії необхідно замінювати суцільно тонкими лініями в якості центрових, якщо діаметр кола менший:

- а. 12 мм
- б. 22 мм
- в. 15 мм
- г. 60 мм

111. При нанесенні розміру радіуса перед розмірним числом розміщують:

- а. R
- б. Ø
- в. r
- г. D

112. В позначенні різьби М12LН, LН означає:

- а. ліву різьбу
- б. крок різьби
- в. різьбу багатозахідну
- г. нормативний документ

113. Гайка 2М20×1,25.6Н.12.40Х. 016 ГОСТ5927-70, 2 означає:

- а. виконання
- б. крок

- в. клас міцності
- г. товщину покриття

114. Зображення фігури, яке утворюється при умовному перетині предмета однією або кількома площинами, при цьому показує лише те, що розміщену в січній площині, називають:

- а. перерізом
- б. видом
- в. виносним елементом
- г. розрізом

115. Укажіть, що таке профіль різьби?

- а. вид різьби в подовжньому розрізі
- б. вид різьби в поперечному розрізі
- в. вид різьби в похилому розрізі
- г. діаметр різьби

116. В позначенні: Гайка 2М20×1,25.6Н.12.40Х. 016 ГОСТ5927-70, 20 означає:

- а. діаметр різьби
- б. поле допуску
- в. клас міцності
- г. виконання

117. В позначенні: Шплінт 5×28.00.05 ГОСТ 397-79, 5 означає:

- а. умовний діаметр
- б. поле допуску
- в. довжину
- г. товщину покриття

118. Залежно від величини і складності зображення, товщина суцільної основної лінії (в мм) є:

- а. 1,2...1,8
- б. 0,3...0,6
- в. 1,8...2,5
- г. 0,6...1,5

119. Тонку лінію, при зображенні різьби наносять від основної лінії на відстані:

- а. не менше 0,8 мм і не більше кроку різьби
- б. 0,1...0,3мм
- в. 0,3...0,7мм
- г. 0,5...0,7мм

120. Основний напис на форматі А4 розміщений:

- а. з меншого боку формату знизу
- б. з великого правого боку формату зверху
- в. з великого лівого боку формату знизу
- г. з великого лівого боку формату зверху

121. Контур накладеного перерізу зображують:

- а. суцільною тонкою лінією
- б. суцільною основною лінією
- в. штриховою лінією
- г. суцільною хвилястою лінією

122. В позначенні: Кутник 0-32 ГОСТ 8956-75, 0 означає:
- а. покриття
 - б. умовний прохід
 - в. фактичний діаметр
 - г. номінальний діаметр
123. Можливість поєднання половини виду з половиною розрізу у випадку?
- а. якщо половина виду і половина розрізу кожний з яких є симетричною фігурою
 - б. якщо вид є симетричним, а розріз - ні
 - в. якщо половина виду і половина розрізу, кожний з яких не є симетричною фігурою
 - г. якщо на вісь симетрії проектується суцільну лінію
124. На кресленні загальна кількість розмірів повинна бути:
- а. мінімальна, але достатня для виготовлення і контролю виробу
 - б. шість
 - в. будь-яка кількість
 - г. три
125. МК в позначенні різьби МК12 означає, що різьба:
- а. метрична конічна
 - б. трубна циліндрична
 - в. кругла
 - г. упорна
126. Який параметр визначає розмір шрифту?
- а. висота малих літер у міліметрах
 - б. ширина малих літер у міліметрах
 - в. висота h великих букв у міліметрах
 - г. ширина великих літер у міліметрах
127. G означає, що різьба в позначенні різьби G1:
- а. трубна циліндрична
 - б. конічна дюймова
 - в. трубна конічна
 - г. метрична конічна
128. LH означає в позначенні різьби M12 LH:
- а. ліву різьбу
 - б. нормативний документ
 - в. крок різьби
 - г. різьбу багатозахідну
129. Перерізи, що не входять до складу розрізу, поділяють на:
- а. винесені, накладені
 - б. ломані, ступінчаті
 - в. горизонтальні, вертикальні, похилі
 - г. прості, складні
130. В позначенні: Болт 2M12.6q×60.58.05 ГОСТ 7798-70, 12 означає:
- а. нормальний діаметр болта
 - б. поле допуску

- в. виконання болта
- г. клас точності

131. В позначенні різьби K1/2", K означає, що різьба:

- а. конічна дюймова
- б. трубна конічна
- в. метрична
- г. трапецеїдальна

132. Лінію обриву креслять:

- а. суцільною хвилястою
- б. суцільною тонкою
- в. суцільною тонкою зі зломом
- г. суцільною основною

133. Яку кількість видів, що отримують на основних площинах проекції (основних видів), встановлює стандарт:

- а. шість
- б. два
- в. три
- г. мінімальну, але достатню для уявлення предмету

134. В позначенні : Шпилька M16.6q×120.58.026 ГОСТ 22032-76, 120 означає:

- а. довжину
- б. діаметр різьби
- в. поле допуску
- г. клас міцності

135. Для зображення лінії невидимого контуру, лінії переходу невидимі використовують:

- а. штрихову
- б. суцільну тонку зі зломом
- в. штрих-пунктирну тонку
- г. суцільну основну

136. В позначенні: Гайка 2M20×1,25.6H.12.40X. 016 ГОСТ5927-70, 20 означає:

- а. діаметр різьби
- б. покриття
- в. товщину покриття
- г. матеріал

137. Зображення предмета, яке утворюється за умовного перетину предмета однією, чи декількома площинами, при цьому показується те, що попадає до січної площини і те, що розташоване за нею, називають:

- а. розрізом
- б. видом
- в. перерізом
- г. виносним елементом

138. S В позначенні різьби S80 означає, що різьба:

- а. упорна
- б. трубна циліндрична

- в. конічна дюймова
 - г. кругла
139. В позначенні: Шплінт 5×28.00.05 ГОСТ 397-79, 28 означає:
- а. довжину
 - б. умовний діаметр
 - в. клас міцності
 - г. товщину покриття
140. На кресленні січну площину позначають?
- а. розімкненою лінією
 - б. суцільною основною лінією
 - в. штриховою лінією
 - г. штрих-пунктирною товстою лінією
141. Кр означає в позначенні різьби Кр12, що різьба:
- а. кругла
 - б. конічна дюймова
 - в. метрична конічна
 - г. упорна
142. В позначенні: Гайка 2М20×1,25.6Н.12.40Х. 016 ГОСТ5927-70 , 6Н означає:
- а. поле допуску
 - б. матеріал
 - в. покриття
 - г. товщину покриття
143. В позначенні: Гайка 2М20×1,25.6Н.12.40Х. 016 ГОСТ5927-70 , 40Х означає:
- а. матеріал
 - б. діаметр різьби
 - в. поле допуску
 - г. клас міцності
144. Положення січної площини при зображенні розрізу не показують:
- а. у випадку, коли січна площина співпадає з площиною симетрії
 - б. у випадку, коли розріз симетричний
 - в. у випадку, коли розріз несиметричний
 - г. у випадку, коли вид несиметричний
145. Документ, що містить зображення деталі та інші дані, що необхідні для її виготовлення і контролю, називають:
- а. кресленням деталі
 - б. теоретичним кресленням
 - в. габаритним кресленням
 - г. монтажним кресленням
146. Яким чином подається розмір шрифту?
- а. висотою малих літер у міліметрах
 - б. висотою h великих букв у міліметрах
 - в. товщиною лінії шрифту в міліметрах
 - г. шириною великих літер у міліметрах

147. Документ, що містить зображення складальної одиниці та інші дані, що необхідні для складання (виготовлення) і контролю, називають:

- а. складальним кресленням
- б. кресленням загального виду
- в. монтажним кресленням
- г. кресленням деталі

148. Документ, що визначає конструкцію виробу, взаємодію його складальних одиниць і пояснює принцип роботи виробу, а також містить перелік складальних одиниць, що визначений безпосередньо на зображенні чи зведений до таблиці, називають:

- а. кресленням загального виду
- б. складальним кресленням
- в. монтажним кресленням
- г. кресленням деталі

149. При нанесенні розміру діаметра перед розмірним числом розміщують:

- а. Ø
- б. R
- в. D
- г. d

150. У прямокутній ізометричній проєкції коефіцієнт спотворення по осям X; Y; Z:

- а. 1;1;1
- б. 0,5; 0,5;0,5
- в. 0,5;1;1
- г. 1;0,5;1

151. Документ, який визначає геометричні форми (контури) виробу і координати розташування складальних одиниць, називають:

- а. теоретичним кресленням
- б. складальним кресленням
- в. монтажним кресленням
- г. кресленням деталі

152. Документ, що містить контурне (спрощене) зображення виробу з габаритними, встановлюючими і приєднувальними розмірами, називають:

- а. габаритним кресленням
- б. кресленням загального виду
- в. монтажним кресленням
- г. складальним кресленням

153. Кількість видів (основних видів) на кресленні, встановлює стандарт

- а. шість
- б. мінімальну, але достатню для уявлення предмету
- в. будь-яку кількість, але достатню для уявлення предмету
- г. три

154. Документ, що містить контурне (спрощене) зображення виробу, а також дані, що необхідні для його встановлення (монтажу) на місці використання, називають:

- а. монтажним кресленням
- б. теоретичним кресленням

- в. кресленням загального виду
 - г. складальним кресленням
155. Коли можна поєднати половину виду з половиною розрізу на кресленні?
- а. якщо половина виду і половина розрізу кожний з яких є симетричною фігурою
 - б. якщо половина виду і половина розрізу кожний з яких не є симетричною фігурою
 - в. якщо на вісь симетрії проектують суцільну лінію
 - г. якщо розріз є симетричним, а вид – ні
156. Розміри: довжини, висоти, ширини, називають:
- а. габаритними
 - б. встановлюючими
 - в. експлуатаційними
 - г. монтажними
157. Розміри, що визначають взаємне розташування складальних одиниць складального виробу, називають:
- а. монтажними
 - б. встановлюючими
 - в. габаритними
 - г. експлуатаційними
158. Звернуте до спостерігача видимою частиною зображення предмета, називають:
- а. видом
 - б. виносним елементом
 - в. перерізом
 - г. розрізом
159. Розміри, за якими виріб приєднується до іншого виробу чи пристрою, називають:
- а. встановлюючими
 - б. габаритними
 - в. монтажними
 - г. експлуатаційними
160. Зображення предмета, яке утворюється за умовного перетину предмета однією, чи декількома площинами, при цьому показує те, що попадає до січної площини і те, що розташоване за нею, називають:
- а. розрізом
 - б. перерізом
 - в. видом
 - г. виносним елементом
161. Документ, що необхідний для виготовлення і контролю виробу, називають:
- а. кресленням деталі
 - б. теоретичним кресленням
 - в. монтажним кресленням
 - г. складальним кресленням
162. В якості центрових, необхідно замінювати суцільно тонкими лініями штрих-пунктирні лінії, якщо діаметр кола менше:
- а. 12 мм
 - б. 22 мм

- в. 15 мм
- г. 60 мм

163. Документ, що містить зображення складальної одиниці, називають:

- а. складальним кресленням
- б. теоретичним кресленням
- в. кресленням загального виду
- г. монтажним кресленням

164. Зображення фігури, яке утворене при умовному перетині предмета однією або кількома площинами, при цьому показують лише те, що розміщене в січній площині, називаються:

- а. перерізом
- б. видом
- в. виносним елементом
- г. розрізом

165. Відстань між паралельними прямими лініями штрихування (густота) повинна бути (у мм):

- а. 1...10
- б. 10...15
- в. 15...25
- г. 25...30

166. Документ, який визначає геометричні форми (контури) виробу і координати розташування складальних одиниць, є:

- а. теоретичне креслення
- б. креслення деталі
- в. монтажне креслення
- г. габаритне креслення

167. 5 в позначенні шплінт 5×28.00.05 ГОСТ 397-79 означає:

- а. умовний діаметр
- б. поле допуску
- в. товщину покриття
- г. матеріал

168. Документ, що містить контурне (спрощене) зображення виробу з габаритними розмірами, називають:

- а. габаритним кресленням
- б. кресленням загального виду
- в. теоретичним кресленням
- г. монтажним кресленням

169. 6Н в позначенні гайка 2М20×1,25.6Н.12.40Х. 016 ГОСТ5927-70 означає:

- а. поле допуску
- б. діаметр різьби
- в. клас міцності
- г. товщину покриття

170. 40Х в позначенні гайка 2М20×1,25.6Н.12.40Х. 016 ГОСТ5927-70 означає:

- а. матеріал
- б. діаметр різьби

- в. клас міцності
- г. поле допуску

171. Документ, що містить контурне (спрощене) зображення виробу необхідне для його встановлення (монтажу) на місці використання, називають:

- а. монтажним кресленням
- б. теоретичним кресленням
- в. кресленням загального виду
- г. габаритним кресленням

172. Довжина, висота, ширина це:

- а. габаритні розміри
- б. монтажні розміри
- в. встановлюючі розміри
- г. експлуатаційні розміри

173. На якій площині проекції приймають зображення на кресленні в якості головного?

- а. фронтальній
- б. будь-якій додатковій площині, аби зображення на ній давало б найбільш повну уяву, щодо форми і розміру предмета
- в. профільній
- г. горизонтальній

174. Залежно від положення січної площини відносно горизонтальної площини проекції, розрізи поділяються на:

- а. горизонтальні, вертикальні, похилі
- б. винесені, накладні, місцеві
- в. прості, складні
- г. ламані, ступінчаті, довільні

175. Виріб приєднується до іншого виробу чи пристрою на основі:

- а. встановлюючих розмірів
- б. монтажних розмірів
- в. габаритних розмірів
- г. експлуатаційних розмірів

176. В позначенні: Кутник 0-32 ГОСТ 8956-75, О означає:

- а. покриття
- б. фактичний діаметр
- в. умовний прохід
- г. номінальний діаметр

177. На складальних кресленнях і кресленнях загального виду розмірні лінії розташовують (в залежності від величини зображення) від лінії зовнішнього контура на відстані:

- а. не менше 10мм
- б. 6...8мм
- в. 4...6мм
- г. 2...4мм

178. Що є підґрунтям для визначення величини зображення виробу чи його елемента на кресленні?

- а. розмірні числа
- б. усні заяви розробника креслення
- в. масштаб, за яким виконане креслення
- г. фактичне вимірювання щодо зображення на кресленні

179. Відстань розмірної лінії від паралельної їй лінії контуру, а також відстань між паралельними розмірними лініями повинна бути в межах:

- а. 6...10мм
- б. 10...14мм
- в. 14...18мм
- г. 2...6мм

180. М в позначенні різьби М12 означає, що різьба:

- а. метрична
- б. метрична конічна
- в. упорна
- г. трубна циліндрична

181. Документ, що містить зображення деталі та інші дані, які необхідні для її виготовлення і контролю, називають:

- а. кресленням деталі
- б. теоретичним кресленням
- в. габаритним кресленням
- г. кресленням загального виду

182. Які розміри називаються довідковими?

- а. виключно ті розміри, що виконуються за даним кресленням
- б. будь-який розмір є довідковим
- в. розміри, що не підлягають виконанню за даним кресленням
- г. масштаб, за яким виконане креслення

183. Документ, що містить зображення складальної одиниці та інші дані, які необхідні для складання (виготовлення) і контролю, називають:

- а. складальним кресленням
- б. монтажним кресленням
- в. кресленням деталі
- г. кресленням загального виду

184. Без позначення одиниць вимірювання лінійні розміри вказують у:

- а. міліметрах
- б. мікрометрах
- в. сантиметрах
- г. метрах

185. Конструкцію виробу, взаємодію його складальних одиниць і пояснюючий принцип роботи виробу визначає:

- а. креслення загального виду
- б. теоретичне креслення
- в. монтажне креслення
- г. складальне креслення

186. У якому випадку будують не переріз, а розріз?

- а. якщо січна площина проходить через не круглий отвір і переріз постає із окремих самостійних частин
 - б. коли переріз має симетричну форму
 - в. коли січна площина співпадає з площиною симетрії
 - г. коли переріз не має симетричної форми
187. Що вказує на розміри деталі на кресленнях?
- а. розмірні числа і розмірні лінії
 - б. усна вказівка розробника креслення
 - в. масштаб і вимірювання
 - г. виключно фактичне вимірювання зображення на кресленні
188. Геометричні форми (контури) виробу і координати розташування складальних одиниць визначає:
- а. теоретичне креслення
 - б. креслення деталі
 - в. складальне креслення
 - г. монтажне креслення
189. Розмірні лінії виходять за кінці стрілок:
- а. 1...5 мм
 - б. 5...10 мм
 - в. до 1 мм
 - г. 10...15 мм
190. Болт 2М12.6q×60.58.05 ГОСТ 7798-70, 6q означає:
- а. поле допуску
 - б. клас точності
 - в. нормальний діаметр болта
 - г. виконання болта
191. Документ з габаритними, встановлюючими і приєднувальними розмірами, називають:
- а. габаритним кресленням
 - б. кресленням загального виду
 - в. складальним кресленням
 - г. кресленням деталі
192. Розмірну лінію при зображенні виробу з розривом:
- а. не розривають
 - б. розривають праворуч від розриву виробу
 - в. розривають зліва від розриву виробу
 - г. розривають під розривом виробу
193. На основних площинах проекції, встановлює стандарт кількість видів:
- а. шість
 - б. три
 - в. два
 - г. будь-яку кількість, але достатню для уявлення предмета
194. Документ, що містить контурне (спрощене) зображення виробу, називають:
- а. монтажним кресленням
 - б. кресленням деталі

- в. габаритним кресленням
 - г. складальним кресленням
195. В позначенні: Болт 2М12.6q×60.58.05 ГОСТ 7798-70, 05 означає:
- а. покриття
 - б. крок болта
 - в. виконання болта
 - г. клас точності
196. Як зображують шпindel у продольному розрізі?
- а. нерозрізаним
 - б. розрізаним
 - в. зображують виключно як виносний елемент
 - г. поєднують половину виду з половиною розрізу
197. Для зображення лінії невидимого контуру, використовують:
- а. штрихову
 - б. штрих-пунктирну тонку
 - в. розімкнуту
 - г. суцільну основну
198. Штрих-пунктирні лінії, які застосовують в якості центрових, необхідно замінювати суцільно тонкими лініями, якщо діаметр кола чи розмір інших геометричних фігур в зображенні менше:
- а. 12 мм
 - б. 45 мм
 - в. 22 мм
 - г. 15 мм
199. Взаємне розташування складальних одиниць складального виробу визначають:
- а. монтажні розміри
 - б. габаритні розміри
 - в. встановлюючі розміри
 - г. експлуатаційні розміри
200. Як зображують кульку в продольному розрізі?
- а. нерозрізаною
 - б. розрізаною
 - в. з виключно як виносний елемент
 - г. поєднують половину виду з половиною розрізу
201. Гайка 2М20×1,25.6Н.12.40Х. 016 ГОСТ5927-70, 20 означає:
- а. діаметр різьби
 - б. матеріал
 - в. клас міцності
 - г. товщину покриття
202. Для лінії розрізу, що є віссю симетрії для накладеного чи винесеного розрізу, використовують:
- а. штрих-пунктирну тонку
 - б. суцільну тонку
 - в. суцільну товсту
 - г. штрих-пунктирну товсту

203. Що означає S в позначенні різьби S80?
- а. упорна
 - б. трубна циліндрична
 - в. конічна дюймова
 - г. трапецеїдальна
204. Зображення, що необхідні для складання (виготовлення) і контролю виробу, називають:
- а. теоретичним кресленням
 - б. кресленням деталі
 - в. кресленням загального виду
 - г. габаритним кресленням
205. При зображенні розрізу не показують положення січної площини:
- а. коли січна площина співпадає з площиною симетрії
 - б. коли розріз симетричний
 - в. коли розріз несиметричний
 - г. коли вид симетричний
206. Який ряд є існуючим рядом масштабу зменшення?
- а. 1:2; 1:2,5; 1:4; 1:5...
 - б. 1:1; 1:2; 1:2,5; 1:4...
 - в. 2:1; 2,5:1; 4:1; 5:1...
 - г. 1:2; 1:3; 1:4; 1:5...
207. Ширина і висота формату А4?
- а. 210×297
 - б. 420×594
 - в. 841×1189
 - г. 297×420
208. Скільки видів встановлює стандарт на основних площинах проекції (основних видів)?
- а. шість
 - б. чотири
 - в. вісім
 - г. будь-яку кількість, але достатню для уявлення предмету
209. LH В позначенні різьби M12LH означає:
- а. ліву різьбу
 - б. довжину різьби
 - в. виконання різьби нормативний докумен
 - г. праву різьбу
210. Документ, що визначає конструкцію виробу, взаємодію його складальних одиниць і пояснюючий принцип роботи виробу, а також містить перелік складальних одиниць, що визначений безпосередньо на зображенні, чи зведений до таблиці, називають:
- а. кресленням загального виду
 - б. теоретичним кресленням
 - в. складальним кресленням
 - г. монтажним кресленням
211. Згідно з ДСТУ 2681-94 засобом вимірювальної техніки називають:

- а. технічний засіб з нормованими метрологічними характеристиками
 - б. прилад для вимірювання нормованої фізичної величини
 - в. прилад для відтворення одиниці фізичної величини
 - г. технічний засіб вимірювання та кодування
212. Згідно з ДСТУ 2681-94 засобом вимірювання називають:
- а. засіб вимірювальної техніки, що реалізує процедуру вимірювання
 - б. ненормований засіб вимірювальної техніки
 - в. засіб для відтворення одиниці фізичної величини
 - г. прилад для вимірювання нормованої фізичної величини
213. Згідно з ДСТУ 2681-94 вимірювальним пристроєм називають:
- а. засіб вимірювальної техніки, що реалізує одну зі складових процедури вимірювання
 - б. ненормований засіб вимірювальної техніки
 - в. засіб вимірювання певної фізичної величини
 - г. прилад для вимірювання ненормованої фізичної величини
214. Згідно з ДСТУ 2681-94, дешифратор аналогово-цифрового перетворювача є:
- а. засіб вимірювання
 - б. засіб вимірювальної техніки
 - в. вимірювальний пристрій
 - г. пристрій вимірювальної техніки
215. Згідно з ДСТУ 2681-94, набір різноваг є:
- а. вимірювальним пристроєм
 - б. засобом вимірювання
 - в. засобом вимірювальної техніки
 - г. пристроєм вимірювальної техніки
216. Згідно з ДСТУ 2681-94, амперметр постійного струму 0-100 мА, класу точності 2,5 є:
- а. засобом вимірювальної техніки
 - б. засобом вимірювання
 - в. вимірювальним пристроєм
 - г. пристроєм вимірювальної техніки
217. Що, згідно з ДСТУ 2681-94, не є метрологічною характеристикою:
- а. покази засобу вимірювальної техніки
 - б. діапазон показів
 - в. величина дрейфу показів
 - г. похибка
218. Що, згідно з ДСТУ 2681-94, не є метрологічною характеристикою:
- а. габаритні розміри засобу вимірювальної техніки
 - б. чутливість засобів вимірювальної техніки
 - в. клас точності
 - г. ціна поділки
219. Згідно з ДСТУ 2681-94, не є показом:
- а. показання до застосування зазначеного засобу вимірювальної техніки
 - б. позначка шкали, на яку (чи поблизу якої) вказує вказівник
 - в. сукупна маса різноваг на шальці терезів
 - г. значення фізичної величини, відображені цифровим дисплеєм

220. Дрейфом, згідно з ДСТУ 2681-94, називають:
- а. повільну зміну з часом метрологічної характеристики ЗВТ
 - б. неоднозначну відповідність між значенням вимірюваної величини та показами
 - в. нездатність ЗВТ зберігати свої метрологічні характеристики в заданих границях (межах) упродовж певного інтервалу часу
 - г. зміну показів ЗВТ, зумовлену його встановленням його робочої температури
221. Варіацією показів, згідно з ДСТУ 2681-94, називають:
- а. неоднозначну відповідність між значенням вимірюваної величини та показами
 - б. повільну зміну з часом метрологічної характеристики ЗВТ
 - в. нездатність ЗВТ зберігати свої метрологічні характеристики в заданих границях (межах) упродовж певного інтервалу часу
 - г. зміну показів ЗВТ, зумовлену його встановленням його робочої температури
222. Стабільністю ЗВТ, згідно з ДСТУ 2681-94, називають:
- а. здатність ЗВТ зберігати свої метрологічні характеристики в заданих границях (межах) упродовж певного інтервалу часу
 - б. неоднозначну відповідність між значенням вимірюваної величини та показами
 - в. повільну зміну з часом метрологічної характеристики ЗВТ
 - г. зміну показів ЗВТ, зумовлену його встановленням його робочої температури
223. Діапазоном вимірювань ЗВТ, згідно з ДСТУ 2681-94, називають:
- а. інтервал значень вимірюваної величини, в межах яких похибки засобу вимірювань є нормованими
 - б. різницю між мінімальним і максимальним значенням показів
 - в. суму мінімального і максимального значення показів, нормованих у відповідних межах
 - г. сукупність нормованих показів ЗВТ
224. Діапазоном показів ЗВТ, згідно з ДСТУ 2681-94, називають:
- а. інтервал значень вимірюваної величини, обмежений початковим та кінцевим її значеннями
 - б. інтервал значень вимірюваної величини, в межах яких похибки засобу вимірювань є нормованими
 - в. суму мінімального і максимального значення показів, нормованих у відповідних межах
 - г. сукупність нормованих показів ЗВТ
225. До метрологічних характеристик ЗВТ не належать:
- а. габаритні розміри ЗВТ
 - б. чутливість
 - в. діапазон показів
 - г. величина дрейфу показів
226. До метрологічних характеристик ЗВТ не належать:
- а. напруга джерел живлення ЗВТ
 - б. градувальна характеристика
 - в. ціна поділки
 - г. діапазон вимірювань
227. Ціною поділки шкали аналогового вимірювального приладу, згідно з ДСТУ 2681-94, називають:

- а. різницю значень вимірюваної величини, які відповідають двом сусіднім позначкам шкали
 - б. різницю значень вимірюваної величини двох сусідніх позначок шкали, біля яких прописано цифрове значення
 - в. різницю значень вимірюваної величини двох сусідніх позначок шкали, що не перевищує значення похибки ЗВТ
 - г. різницю значень вимірюваної величини, які відповідають двом сусіднім оцифрованим значенням
228. Ціною поділки шкали цифрового вимірювального приладу, згідно з ДСТУ 2681-94, називають:
- а. різницю значень вимірюваної величини між двома найближчими показами
 - б. різницю значень вимірюваної величини, які відповідають двом сусіднім позначкам шкали
 - в. різницю значень вимірюваної величини двох сусідніх показів, що не перевищує значення похибки ЗВТ
 - г. різницю значень вимірюваної величини, які відповідають двом максимальним показам
229. Градувальна характеристика ЗВТ
- а. – це залежність між значеннями вимірюваної величини на виході та вході, отримані під час градування, та подані у вигляді таблиці, графіка чи формули
 - б. не залежить від температури
 - в. не є метрологічною характеристикою
 - г. величина, чисельно рівна відношенню зміни вихідної величини ЗВТ до зміни вхідної величини, що її викликає
230. Градувальну характеристику ніколи не подають у вигляді:
- а. рисунку
 - б. формули
 - в. графіку
 - г. таблиці
231. Згідно з ДСТУ 2681-94, чутливістю ЗВТ називають:
- а. відношення зміни вихідної величини ЗВТ до зміни вхідної величини, що її викликає
 - б. найменше значення вимірюваної величини, що може бути виявлена за допомогою ЗВТ
 - в. приписане відновлюваній мірі значення величини, яка нею відтворюється
 - г. відношення зміни вхідної величини ЗВТ до зміни вихідної величини, що її викликає
232. Похибкою називають:
- а. відхилення результату вимірювання від істинного значення вимірюваної величини
 - б. відхилення результату вимірювання від умовно істинного значення вимірюваної величини
 - в. різницю між істинним значенням вимірюваної величини і показами ЗВТ
 - г. відношення різниці між істинним значенням вимірюваної величини і показами ЗВТ до цих показів
233. Істинне значення вимірюваної величини
- а. відрізняється від показів ЗВТ на величину, що визначається його класом точності
 - б. рівне вимірюваному значенню (показам ЗВТ)
 - в. не залежить від температури, тиску, вологості тощо
 - г. відрізняється від показів ЗВТ на величину похибки, що залежить від значення вимірюваної величини
234. До похибок за складовими частинами процесу вимірювання не належать:
- а. похибки завод
 - б. похибки міри

- в. похибки перетворення
- г. похибки порівняння з мірою

235. Похибка методу вимірювань (методична похибка) зумовлена:

- а. похибками використовуваних ЗВТ і залежить від схеми і якості виконання перетворюючих елементів, похибки реєструвального пристрою, стану засобу вимірювання в процесі його експлуатації
- б. дією зовнішніх електромагнітних полів чи стрибків напруг, зумовлених гальванічними зв'язками між частинами устаткування
- в. неадекватністю вибраної (спрощеної) моделі реальному закону функціонування досліджуваного об'єкта
- г. відхиленням умов експлуатації ЗВТ від нормальних, тобто відхиленням одного з зовнішніх впливних параметрів від нормального значення або виходом його за межі нормальної області значень

236. Інструментальна складова похибки вимірювань зумовлена:

- а. неадекватністю вибраної (спрощеної) моделі реальному закону функціонування досліджуваного об'єкта
- б. дією зовнішніх електромагнітних полів чи стрибків напруг, зумовлених гальванічними зв'язками між частинами устаткування
- в. відхиленням умов експлуатації ЗВТ від нормальних, тобто відхиленням одного з зовнішніх впливних параметрів від нормального значення або виходом його за межі нормальної області значень
- г. похибками використовуваних ЗВТ Залежить від схеми і якості виконання перетворюючих елементів, похибки реєструвального пристрою, стану засобу вимірювання в процесі його експлуатації

237. Основною похибкою цифрових ЗВТ є:

- а. інструментальна похибка, яка залежить від схеми і якості виконання перетворюючих елементів та стану ЗВТ під час вимірювання
- б. похибка обчислень, пов'язана з заокругленнями чисел в процесі непрямих вимірювань фізичної величини
- в. похибка квантування
- г. динамічна похибка, яка виникає у випадку вимірювання фізичної величини, що змінюється під час вимірювання

238. Які похибки не залежать від значення вимірюваної величини?

- а. адитивні
- б. мультиплікативні
- в. нелінійні
- г. інші похибки

239. Адитивна похибка

- а. завжди стала
- б. у кожному вимірюванні проявляється з різним знаком
- в. у кожному вимірюванні проявляється з різним знаком і величиною
- г. є випадковою похибкою, яку додають до результату вимірювань

240. Абсолютною похибкою ЗВТ називають:

- а. відхилення виміряного значення фізичної величини від її істинного значення
- б. відхилення виміряного значення фізичної величини від її умовно істинного значення

- в. різниця між номінальним та істинним значенням величини, що відтворюється мірою
 - г. відношення виміряного значення фізичної величини до її істинного значення
241. Відносною похибкою ЗВТ називають:
- а. відношення абсолютної похибки фізичної величини до її істинного значення
 - б. відхилення виміряного значення фізичної величини від її істинного значення
 - в. різниця між номінальним та істинним значенням величини, що відтворюється мірою
 - г. відношення виміряного значення фізичної величини до її істинного значення
242. Абсолютна похибка
- а. має розмірність вимірюваної величини
 - б. має розмірність абсолютної величини
 - в. має розмірність відносної величини
 - г. безрозмірна
243. Відносна похибка
- а. позначається у відсотках, проміле, ppm тощо
 - б. має розмірність вимірюваної величини
 - в. має розмірність абсолютної величини
 - г. безрозмірна
244. Приведена (зведена) похибка
- а. чисельно рівна відношенню абсолютної похибки виміряної фізичної величини до нормувального значення
 - б. чисельно рівна абсолютній похибці
 - в. чисельно рівна відносній похибці
 - г. чисельно рівна відношенню виміряної фізичної величини до нормувального значення
245. Приведена (зведена) похибка
- а. позначається у відсотках, проміле, ppm тощо
 - б. має розмірність вимірюваної фізичної величини
 - в. безрозмірна величина
 - г. має розмірність абсолютної величини
246. Нормувальне значення приладу
- а. стає в усьому діапазоні вимірювань
 - б. залежить від значення вимірюваної фізичної величини
 - в. визначається максимальним значенням вимірюваної фізичної величини
 - г. визначається середнім значенням фізичної величини в усьому діапазоні вимірювань
247. Нормувальне значення має розмірність
- а. вимірюваної фізичної величини або довжини шкали в мм, см, поділках
 - б. кількості поділок шкали (точок відліку)
 - в. безрозмірне
 - г. позначається у відсотках, проміле, ppm тощо
248. Якщо амперметр має діапазон вимірювань від -10 А до +100 А, то нормувальне значення лінійної його шкали становить:
- а. 120 А
 - б. 90 А
 - в. 110 А
 - г. 90 А

249. Зведена (приведена) похибка

- а. відповідає класу точності ЗВТ з ненормованими абсолютною чи відносною похибками
- б. визначає клас точності ЗВТ
- в. визначається класом точності ЗВТ
- г. не залежить від класу точності ЗВТ

250. Згідно з ДСТУ 2681-94, Інструментальною похибкою називають:

- а. складову похибки вимірювання, зумовлену властивостями ЗВТ
- б. максимальну похибку ЗВТ
- в. середню похибку ЗВТ в межах діапазону вимірювань
- г. зведену (приведену) похибку ЗВТ

251. Інструментальну похибку визначають:

- а. з класу точності ЗВТ
- б. калібруванням
- в. теоретичними обчисленнями
- г. повіркою

252. Інструментальна похибка є:

- а. систематичною похибкою
- б. складовою випадкової похибки
- в. методичною похибкою
- г. похибкою міри

253. Клас точності ЗВТ

- а. є узагальненою характеристикою ЗВТ, що визначається границями його допустимих основних і додаткових похибок
- б. визначає відносну похибку ЗВТ
- в. визначає абсолютну похибку ЗВТ
- г. визначає зведену (приведену) похибку ЗВТ

254. Згідно з ДСТУ 2681-94, вимірювання однієї величини, значення якої знаходять безпосередньо без перетворення її роду та використання відомих залежностей, називають:

- а. прямим
- б. сукупним
- в. опосередкованим
- г. непрямим

255. Згідно з ДСТУ 2681-94, вимірювання, у якому значення однієї чи декількох вимірюваних величин знаходять після перетворення роду величини чи обчислення за відомими залежностями їх від декількох величин, називають:

- а. непрямим
- б. прямим
- в. сукупним
- г. опосередкованим

256. Згідно з ДСТУ 2681-94, сукупність способів використання вимірювальної техніки та принципу вимірювань для створення вимірювальної інформації, називають:

- а. методом вимірювання
- б. принципом вимірювання

- в. процедурою вимірювання
- г. алгоритмом вимірювання

257. Згідно з ДСТУ 2681-94, сукупність явищ, на яких ґрунтується вимірювання, називають:

- а. принципом вимірювання
- б. методом вимірювання
- в. процедурою вимірювання
- г. алгоритмом вимірювання

258. Згідно з ДСТУ 2681-94, послідовність вимірювальних операцій, необхідних для забезпечення вимірювання відповідно до обраного методу, називають:

- а. процедурою вимірювання
- б. методом вимірювання
- в. принципом вимірювання
- г. алгоритмом вимірювання

259. Складову похибки, що залишається сталою або прогнозовано змінюється у ряді вимірювань тієї ж величини, називають:

- а. систематичною
- б. сталою
- в. адитивною
- г. випадковою

260. Складову похибки вимірювання, що непрогнозовано змінюється в ряді вимірювань тієї ж величини, називають:

- а. випадковою
- б. промахом
- в. систематичною
- г. адитивною

261. Інформація, виражена в певній формі і призначена для передачі від джерела інформації до її споживача, називається:

- а. повідомленням
- б. сигналом
- в. процесом
- г. відомістю

262. Фізичний процес, який використовується в якості носія інформації, називається:

- а. сигналом
- б. повідомленням
- в. фактом
- г. відомістю

263. Якщо миттєве значення сигналу можна наперед передбачити в будь-який момент часу з імовірністю, рівною 1, то такий сингал називається:

- а. детермінованим
- б. випадковим
- в. невизначеним
- г. ідеалізованим

264. Якщо миттєве значення сигналу можна наперед передбачити в будь-який момент часу з імовірністю, меншою 1, то такий сингал називається:

- а. випадковим
- б. невизначеним
- в. ідеалізованим
- г. детермінованим

265. Шпаруватись, як узагальнений параметр періодичної послідовності імпульсів тривалістю τ_i та періодом повторення сигналу T , задається рівністю:

- а. $Q = \frac{T}{\tau_i}$
- б. $Q = \frac{\tau_i}{T}$
- в. $Q = T + \tau_i$
- г. $Q = \sqrt{\frac{T}{\tau_i}}$

266. Простір між передавальною і приймальною антенами, в якому повідомлення передаються за рахунок радіохвиль, називається:

- а. радіолінією
- б. радіохвилею
- в. радіодіапазоном
- г. радіоефіром

267. Основні функції радіоприймача:

- а. вибірковість, підсилення сигналу, демодуляція
- б. вибірковість, підсилення сигналу, модуляція
- в. вибірковість, послаблення сигналу, демодуляція
- г. дефільтрація, підсилення сигналу, модуляція

268. Тривалість аналогового сигналу обчислюється за формулою:

- а. $\tau_c = t_2 - t_1$
- б. $\tau_c = t_2 + t_1$
- в. $\tau_c = \frac{t_2 - t_1}{t_1}$
- г. $\tau_c = \frac{t_2 - t_1}{t_2 + t_1}$

269. Ширина спектру сигналу обчислюється за формулою:

- а. $\Delta f_c = f_{\max} - f_{\min}$
- б. $\Delta f_c = f_{\min} - f_{\max}$
- в. $\Delta f_c = \frac{f_{\max} - f_{\min}}{f_{\max} + f_{\min}}$
- г. $\Delta f_c = \sqrt{f_{\max} - f_{\min}}$

270. База сигналу обчислюється за формулою:

- а. $B = \tau_c \cdot \Delta f_c$
- б. $B = \frac{\tau_c}{\Delta f_c}$
- в. $B = \tau_c^2 \cdot \Delta f_c$
- г. $B = \sqrt{\tau_c \cdot \Delta f_c}$

271. Динамічний діапазон сигналу, який характеризує межі зміни його миттєвої потужності, задається рівністю:

- а. $D_c = 10 \lg \frac{P_{\max}}{P_{\min}}$
- б. $D_c = 10 \ln \frac{P_{\max}}{P_{\min}}$
- в. $D_c = 20 \lg \frac{P_{\min}}{P_{\max}}$
- г. $D_c = 10 \lg \frac{P_{\max} - P_{\min}}{P_{\max} + P_{\min}}$

272. Об'ємом сигналу називається величина, яка обчислюється за формулою:

- а. $V = \tau_c \cdot \Delta f_c \cdot D_c$
- б. $V = \tau_c + \Delta f_c + D_c$
- в. $V = \frac{\tau_c \cdot \Delta f_c}{D_c}$
- г. $V = \sqrt{\tau_c \cdot \Delta f_c \cdot D_c}$

273. Наближений опис сигналу у формі, найбільш придатній для проведення дослідження, називається:

- а. математичною моделлю
- б. фізичною моделлю
- в. абстрактною моделлю
- г. ідеалізованою моделлю

274. Математична форма періодичного сигналу має вигляд:

- а. $s(t) = s(t + nT)$
- б. $s(t) = s(t + T)$
- в. $s(t) = s(t) + s(nT)$
- г. $s(t) = s[n(t + T)]$

275. Енергія, яка виділяється за інтервал часу $[0, T]$ сигналом з миттєвою потужністю виду $p(t) = s^2(t)$, розраховують за формулою:

- а. $E = \int_0^T s^2(t) dt$
- б. $E = \left. \frac{ds^2(t)}{dt^2} \right|_{0-T}$
- в. $E = \int_0^T \sqrt{s^2(t)} dt$
- г. $E = \int_0^T [s(t) - s(0)]^2 dt$

276. Середня потужність, яка виділяється сигналом з миттєвою потужністю виду $p(t) = s^2(t)$ впродовж інтервалу часу $[0, T]$, рівна:

- а. $P = \frac{1}{T} \int_0^T s^2(t) dt$
- б. $P = T \int_0^T s^2(t) dt$
- в. $P = \frac{s^2(t)}{T}$
- г. $P = \frac{1}{\sqrt{T}} \int_0^T s(t) dt$

277. Умова ортогональності двох сигналів має вигляд:

- а. $\int_0^T s_1(t) s_2(t) dt = 0$
- б. $\int_0^T s_1(t) s_2(t) dt = 1$

$$\text{в. } \int_0^T s_1^2(t) s_2^2(t) dt = \infty$$

$$\text{г. } \int_0^T s_1^2(t) s_2^2(t) dt = 1$$

278. Радіосигналом називається сигнал, модель якого можна представити у вигляді:

$$\text{а. } u(t) = U(t) \cos [\omega_0 t + \varphi(t) + \varphi_0]$$

$$\text{б. } u(t) = U(t) \ln \left[\frac{\omega_0 t}{\varphi(t)} + \varphi_0 \right]$$

$$\text{в. } u(t) = \frac{\cos[\omega_0 t + \varphi(t) + \varphi_0]}{U(t)}$$

$$\text{г. } u(t) = U(t) \cos \left[\omega_0 t + \frac{1}{\varphi(t) + \varphi_0} \right]$$

279. Умова вузькосмуговості сигналу має вигляд:

$$\text{а. } \frac{\Delta\omega_c}{\omega_0} \ll 1$$

$$\text{б. } \frac{\Delta\omega_c}{\omega_0} \approx 1$$

$$\text{в. } \frac{\omega_0}{\Delta\omega_c} \ll 1$$

$$\text{г. } \Delta\omega_c - \omega_0 \ll 1$$

280. Для здійснення модуляції використовують ... гармонічне коливання виду ..., яке називають ... коливанням.

$$\text{а. високочастотне, } u_c(t) = U_0 \cos(\omega_0 t + \varphi_0), \text{ несучим}$$

$$\text{б. низькочастотне, } u_c(t) = U_0 \cos \omega_0 t, \text{ несучим}$$

$$\text{в. середньочастотне, } u_m(t) = U_0 \cos(\omega_0 t + \varphi_0), \text{ модулюючим}$$

$$\text{г. високочастотне, } u_m(t) = U_0 \cos(\omega_0 t + \varphi(t) + \varphi_0), \text{ модульованим}$$

281. Залежно від модульованого параметра несучого коливання модуляція поділяється на:

- а. амплітудну, частотну, фазову
- б. аналогову, цифрову, фазову
- в. амплітудну, цифрову, імпульсну
- г. аналогову, цифрову, імпульсну

282. Залежно від виду модулюючого сигналу модуляція поділяється на:

- а. аналогову, цифрову, імпульсну
- б. цифрову, аналогову, фазову
- в. цифрову, амплітудну, імпульсну
- г. амплітудну, частотну, фазову

283. Амплітудно-модульований сигнал можна записати у вигляді:

$$\text{а. } u(t) = U(t) \cos(\omega_0 t + \varphi_0), \text{ де } U(t) = U_0 + k s(t)$$

$$\text{б. } u(t) = U(t) \ln(\omega_0 t + \varphi_0), \text{ де } U(t) = k s(t)$$

$$\text{в. } u(t) = U(t) \cos \varphi_0, \text{ де } U(t) = U_0 + k s(t)$$

$$\text{г. } u(t) = \frac{\cos(\omega_0 t + \varphi_0)}{U(t)}, \text{ де } U(t) = U_0 + k s(t)$$

284. Модуляція гармонічним сигналом звукової частоти називається:

- а. тональною
- б. модальною
- в. бінальною
- г. спектральною

285. У випадку тональної амплітудної модуляції радіосигнал має вигляд:

- а. $u(t) = U_0(1 + M \cos \Omega t) \cos(\omega_0 t + \varphi_0)$
- б. $u(t) = U_0(1 + M \cos \Omega t) \cos \omega_0 t$
- в. $u(t) = U_0 M \cos \Omega t \cos(\omega_0 t + \varphi_0)$
- г. $u(t) = (U_0 + M \cos \Omega t) \cos(\omega_0 t + \varphi_0)$

286. Ширина спектру радіосигналу із тональною амплітудною модуляцією рівна:

- а. $\Delta\omega_c = 2\Omega$
- б. $\Delta\omega_c = \frac{\Omega}{2}$
- в. $\Delta\omega_c = 2\omega_0$
- г. $\Delta\omega_c = \frac{2\Omega}{\omega_0}$

287. У випадку балансної амплітудної модуляції радіосигнал має вигляд:

- а. $u(t) = U_0 M \cos \Omega t \cos(\omega_0 t + \varphi_0)$
- б. $u(t) = U_0(1 + M \cos \Omega t) \cos(\omega_0 t + \varphi_0)$
- в. $u(t) = (U_0 + M \cos \Omega t) \cos(\omega_0 t + \varphi_0)$
- г. $u(t) = U_0(1 + M \cos \Omega t) \cos \omega_0 t$

288. Радіосигнал з кутовою модуляцією характеризується миттєвою частотою, яка визначається як:

- а. $\omega(t) = \omega_0 + \frac{d\varphi}{dt} = \omega_0 + \Delta\omega(t)$
- б. $\omega(t) = \varphi_0 + \frac{d\omega}{dt} = \varphi_0 + \Delta\omega(t)$
- в. $\omega(t) = \omega_0 + \frac{d\varphi_0}{dt} = \omega_0 + \Delta\omega(t)$
- г. $\omega(t) = \frac{d\omega_0}{dt} + \frac{d\varphi}{dt} = \Delta\omega_0 + \Delta\omega(t)$

289. У випадку тональної кутової модуляції загальний вираз радіосигналу можна подати у вигляді ..., де m рівне ... у випадку фазо-модульованого сигналу і ... – частотно-модульованого сигналу.

- а. $u(t) = U_0 \cos(\omega_0 t + m \sin \Omega t), \Delta\varphi, \frac{\Delta\omega}{\Omega}$
- б. $u(t) = U_0 \cos(\omega_0 t + m \sin \omega_0 t), \frac{\Delta\omega}{\Omega}, \Delta\varphi$
- в. $u(t) = m U_0 \cos(\omega_0 t + \sin \Omega t), \Delta\varphi, \frac{\Omega}{\Delta\omega}$
- г. $u(t) = U_0 \cos(\Omega t + m \sin \omega_0 t), \Delta\varphi, \frac{\Delta\omega}{\Omega}$

290. Радіоімпульс з лінійною частотною модуляцією можна подати у вигляді:

- а. $u(t) = U_0 \cos\left(\omega_0 t + \frac{at^2}{2}\right), \text{де } |t| \leq \frac{\tau_i}{2}$
- б. $u(t) = U_0 \cos\left(\omega_0 t + at^2\right), \text{де } |t| \geq \frac{\tau_i}{2}$
- в. $u(t) = U_0 \cos\left(\omega_0 t + 2at^2\right), \text{де } |t| \leq \tau_i$
- г. $u(t) = U_0 \cos\left(\omega_0 t + \frac{at^2}{2}\right), \text{де } |t| \leq 2\tau_i$

291. Процес перетворення двійкових символів в радіосигнали, спектр яких розташований в області несучої частоти, називається:

- а. цифровою модуляцією
- б. імпульсною демодуляцією
- в. цифровим детектуванням
- г. двійковим підсиленням

292. Вид модуляції, при якій модульований параметр змінюється не плавно, а стрибкоподібно відповідно до стрибкоподібної зміни модулюючого сигналу, називається:

- а. маніпуляцією
- б. кліпіруванням

- в. факторизацією
- г. оптимізацією

293. Радіосигнал при цифровій модуляції являє собою послідовність прямокутних радіоімпульсів виду:

- а. $u(t) = \sum_{n=1}^N a_n r_n(t) \cos [(\omega_0 + \omega)t + \varphi_n]$
- б. $u(t) = \sum_{n=0}^N a_n \cos [(\omega_0 + \omega)t + \varphi_n]$
- в. $u(t) = \sum_{n=1}^N a_n r_n(t) \cos (\omega_0 t + \varphi_n)$
- г. $u(t) = \sum_{n=0}^{\infty} a_n r_n(t) \cos [(\omega_0 + \omega)t + \varphi_0]$

294. Радіосигнал при цифровій амплітудній модуляції має вигляд:

- а. $u(t) = \sum_{n=1}^N a_n r_n(t) \cos \omega_0 t$
- б. $u(t) = \sum_{n=1}^N r_n(t) \cos (\omega_0 t + \varphi_n)$
- в. $u(t) = \sum_{n=1}^N r_n(t) \cos [(\omega_1 + c_n \Delta\omega) t]$
- г. $u(t) = \sum_{n=1}^N a_n \cos [(\omega_0 + \omega)t + \varphi_n]$

295. Радіосигнал при цифровій фазовій модуляції має вигляд:

- а. $u(t) = \sum_{n=1}^N r_n(t) \cos (\omega_0 t + \varphi_n)$
- б. $u(t) = \sum_{n=1}^N r_n(t) \cos [(\omega_1 + c_n \Delta\omega) t]$
- в. $u(t) = \sum_{n=1}^N a_n r_n(t) \cos \omega_0 t$
- г. $u(t) = \sum_{n=1}^N a_n \cos [(\omega_0 + \omega)t + \varphi_n]$

296. При цифровій частотній модуляції з неперервною фазою радіосигнал можна описати виразом:

- а. $u(t) = \sum_{n=1}^N r_n(t) \cos [(\omega_1 + c_n \Delta) t]$
- б. $u(t) = \sum_{n=1}^N a_n r_n(t) \cos \omega_0 t$
- в. $u(t) = \sum_{n=1}^N r_n(t) \cos (\omega_0 t + \varphi_n)$
- г. $u(t) = \sum_{n=1}^N r_n(t) \cos [(\omega_1 + \Delta\omega) t]$

297. У загальному випадку залежність між сигналом $u_{in}(t)$ і сигналом $u_{out}(t)$ можна описати з допомогою оператора таким чином:

- а. $u_{out}(t) = L[u_{in}(t)]$
- б. $u_{in}(t) = L[u_{out}(t)]$

$$\begin{aligned} \text{в. } u_{out}(t) &= L[u_{in}^{-1}(t)] \\ \text{г. } u_{out}(t) &= L[\sqrt{u_{in}(t)}] \end{aligned}$$

298. Для лінійних радіотехнічних кіл справедливий принцип:

- а. суперпозиції
- б. незалежності
- в. ізотропності
- г. невизначеності

299. Для лінійних стаціонарних кіл принцип інваріантності в часі має вигляд:

$$\begin{aligned} \text{а. } u_{out}(t + t_0) &= L[u_{in}(t + t_0)] \\ \text{б. } u_{out}(t + t_0) &= L[u_{in}(t + \Delta t)] \\ \text{в. } u_{in}(t + t_0) &= L[u_{out}(t - t_0)] \\ \text{г. } u_{out}(t + t_0) &= L[u_{in}(t)] \end{aligned}$$

300. Загальний вигляд диференційного рівняння лінійного кола за умови заданості вхідного сигналу можна подати як:

$$\begin{aligned} \text{а. } \sum_{m=0}^{M_1} a_m \frac{d^m u_{out}}{dt^m} &= f(t) \\ \text{б. } \sum_{m=0}^{M_1} \frac{d^m u_{out}}{dt^m} &= f(t) \\ \text{в. } \sum_{m=0}^{M_1} a_m \int u_{out} dt &= f(t) \\ \text{г. } \sum_{m=0}^{M_1} a_m \frac{d^m u_{out}}{dt^m} &= \sum_{m=0}^{M_2} f_m(t) \end{aligned}$$

301. У стійкому радіотехнічному колі при будь-яких початкових умовах виконується рівність:

$$\begin{aligned} \text{а. } \lim_{t \rightarrow \infty} u_{out}(t) &= 0 \\ \text{б. } \lim_{t \rightarrow \infty} u_{out}(t) &= 1 \\ \text{в. } \lim_{t \rightarrow \infty} u_{out}(t) &= \infty \\ \text{г. } \lim_{t \rightarrow \infty} u_{in}(t) &= 0 \end{aligned}$$

302. Для лінійного кола першого порядку (RC-кола) вихідний сигнал має вигляд:

$$\begin{aligned} \text{а. } u_{out}(t) &= E - E \exp\left(-\frac{t}{\tau}\right) \\ \text{б. } u_{out}(t) &= E - E \exp\left(\frac{t}{\tau}\right) \\ \text{в. } u_{out}(t) &= E + E \cos\left(-\frac{t}{\tau}\right) \\ \text{г. } u_{out}(t) &= E - E \ln\left(-\frac{t}{\tau}\right) \end{aligned}$$

303. Резонансна частота послідовного коливального контуру рівна:

$$\begin{aligned} \text{а. } \omega_p &= \frac{1}{\sqrt{LC}} \\ \text{б. } \omega_p &= \sqrt{LC} \\ \text{в. } \omega_p &= \sqrt{\frac{L}{C}} \\ \text{г. } \omega_p &= \sqrt{\frac{C}{L}} \end{aligned}$$

304. Для послідовного коливального контуру з малими втратами вихідний сигнал можна подати як:

- а. $u_{out}(t) = E - E \exp(-\alpha t) \cos \omega_p t$
- б. $u_{out}(t) = E - E \cos \alpha t \cos \omega_p t$
- в. $u_{out}(t) = E + E \exp(\alpha t) \cos \omega_p t$
- г. $u_{out}(t) = E - E \sin \omega_p t \cos \omega_p t$

305. Імпульсна характеристика лінійного кола являє собою залежність виду:

- а. $h(t) = L[\delta(t)]$
- б. $\delta(t) = L[h(t)]$
- в. $g(t) = L[\delta(t)]$
- г. $h(t) = L[g(t)]$

306. Перехідна характеристика лінійного кола являє собою залежність виду:

- а. $g(t) = L[\sigma(t)]$
- б. $g(t) = L[h(t)]$
- в. $h(t) = L[\sigma(t)]$
- г. $h(t) = L[\delta(t)]$

307. Комплексна частотна характеристика лінійного кола пов'язана з імпульсною характеристикою наступним співвідношенням:

- а. $H(i\omega) = \int_0^{\infty} h(t) \exp(-i\omega t) dt$
- б. $H(i\omega) = \int_0^{\infty} g(t) \exp(i\omega t) dt$
- в. $H(\omega) = \int_0^{\infty} h(t) \exp(\omega t) dt$
- г. $h(i\omega) = \int_0^{\infty} H(t) \cos(-i\omega t) dt$

308. Смуга пропускання частотно-вибіркового кола визначається як область частот, в межах якої значення АЧХ становить не менше ... від свого максимального значення:

- а. $\frac{1}{\sqrt{2}}$
- б. $\frac{1}{2}$
- в. $\frac{1}{3}$
- г. $\frac{1}{\sqrt{3}}$

309. Добротність коливального контуру можна визначити за формулою:

- а. $Q = \frac{1}{\omega_p RC}$
- б. $Q = \frac{\omega_p C}{L}$
- в. $Q = R\sqrt{\frac{L}{C}}$
- г. $Q = \frac{\omega_p}{RL}$

310. Постійна часу послідовного коливального контуру рівна:

- а. $\tau = \frac{2Q}{\omega_p}$
- б. $\tau = \frac{Q}{2\omega_p}$
- в. $\tau = 2Q\omega_p$
- г. $\tau = \frac{2\omega_p}{Q}$

311. Найпростішим фільтром низьких частот є ..., смуга пропускання якого рівна ...

- а. RC-коло, $\Delta\omega_n = \frac{1}{RC}$
- б. RL-коло, $\Delta\omega_n = \frac{Q}{R}$
- в. LC-коло, $\Delta\omega_n = \frac{Q}{RC}$
- г. RLC-коло, $\Delta\omega_n = \frac{L}{RC}$

312. В якості смугового фільтру можна використати ..., смуга пропускання якого рівна

- а. коливальний контур, $\Delta\omega_n = \frac{\omega_p}{Q}$
- б. RC-коло, $\Delta\omega_n = \frac{1}{RC}$
- в. LC-коло, $\Delta\omega_n = \frac{Q}{RC}$
- г. LC-коло, $\Delta\omega_n = \frac{\omega_p}{LC}$

313. Найпростішим фільтром високих частот є ..., смуга затримки якого рівна

- а. CR-коло, $\Delta\omega_{del} = \frac{1}{RC}$
- б. LC-коло, $\Delta\omega_{del} = \frac{Q}{\omega_p}$
- в. коливальний контур, $\Delta\omega_{del} = \frac{\omega_p}{Q}$
- г. LC-коло, $\Delta\omega_{del} = \frac{Q}{RC}$

314. Коло диференціювання здійснює перетворення виду:

- а. $u_{out}(t) = k \frac{du_{in}(t)}{dt}$
- б. $u_{in}(t) = k \frac{du_{out}(t)}{dt}$
- в. $u_{out}(t) = k \frac{d^2 u_{in}(t)}{dt^2}$
- г. $u_{out}(t) = k \frac{du_{in}(t)}{dt} + m u_{in}(t) + n$

315. Коло інтегрування здійснює перетворення виду:

- а. $u_{out}(t) = k \int u_{in}(t) dt$
- б. $u_{in}(t) = k \int u_{out}(t) dt$
- в. $u_{out}(t) = k \int \frac{du_{in}(t)}{dt}$
- г. $u_{out}(t) = k \int u_{in}^2(t) dt$

316. Частотні характеристики лінії затримки визначаються виразами:

- а. $H(\omega) = H_0; \varphi_H(\omega) = -\omega t_0$
- б. $H(\omega) = \frac{H_0}{\omega \tau}; \varphi_H(\omega) = -\omega t_0$
- в. $H(\omega) = H_0; \varphi_H(\omega) = \sqrt{\omega} t_0$
- г. $H(\omega) = -H_0 \tau; \varphi_H(\omega) = -\frac{\omega}{\omega_p} t_0$

317. Передавальна функція кола зворотного зв'язку має вигляд:

- а. $H_{FB}(p) = \frac{H(p)}{1 - \beta(p)H(p)}$
- б. $H(p) = \frac{H_{FB}(p)}{1 - \beta(p)H_{FB}(p)}$
- в. $H_{FB}(p) = \frac{\beta(p)H(p)}{1 - \beta(p)}$
- г. $H_{FB}(p) = \frac{1 + H(p)}{1 - \beta(p)}$

318. Перетворення сигналів, обумовлені появою в їх спектрі гармонічних складових з новими частотами, називаються ... перетвореннями.

- а. нелінійними
- б. лінійними
- в. параметричними
- г. випадковими

319. Крутизна ВАХ нелінійного елемента задається рівністю:

- а. $S_{ne} = \frac{di}{du}$
- б. $S_{ne} = \frac{du}{di}$
- в. $S_{ne} = \frac{di}{d\omega}$
- г. $S_{ne} = \frac{d\omega}{d\tau}$

320. Половина часу за період, впродовж якого через коло проходить струм, називається:

- а. кутом відсічки
- б. кутом відгуку
- в. частотою зрізу
- г. сталою часу

321. Прохідною ВАХ називається залежність ... від

- а. вихідного струму, вхідної напруги
- б. вхідної напруги, вихідної напруги
- в. вхідного струму, вихідного струму
- г. вхідного струму, вхідної напруги

322. Коефіцієнт нелінійних спотворень, який дає кількісну оцінку таких спотворень, виражається рівністю:

- а. $k_{nl} = \frac{\sqrt{U_2^2 + U_3^2 + \dots + U_n^2}}{U_1}$
- б. $k_{nl} = \frac{\sqrt{U_1^2 + U_2^2 + \dots + U_n^2}}{U_1}$
- в. $k_{nl} = \frac{\sqrt{U_2^2 + U_3^2 + \dots + U_n^2}}{U_1^2}$
- г. $k_{nl} = \sqrt{\frac{U_2^2 + U_3^2 + \dots + U_n^2}{U_1}}$

323. Лінійний режим роботи підсилювача характеризується ... спотвореннями і ... ККД.

- а. мінімальними, мінімальним
- б. мінімальними, максимальним
- в. максимальними, мінімальним
- г. максимальними, максимальним

324. Коливальною чи амплітудною характеристикою називається залежність виду:

- а. $U_{out} = f(U_{in})$
- б. $U_{in} = f(U_{out})$
- в. $I_{out} = f(I_{in})$
- г. $U_{out} = f(I_{in})$

325. Множення частоти – це ... перетворення, при якому відбувається n-кратне ... частоти сигналу ... його форми.

- а. нелінійне, збільшення, без зміни
- б. лінійне, зменшення, без зміни
- в. нелінійне, збільшення, із зміною
- г. лінійне, зменшення, із зміною

326. Перетворення частоти сигналу досягається шляхом ... вхідного сигналу і допоміжного, який виробляється спеціальним пристроєм –

- а. перемноження, гетеродином
- б. додавання, суматором

- в. підсилення, гетеродином
- г. модуляції, інтегратором

327. Модуляційна характеристика амплітудного модулятора являє собою залежність виду:

- а. $U_{out}(t) = f[u_m(t)]$
- б. $u_m(t) = f[U_{in}(t)]$
- в. $u_{out}(t) = f[u_m(t)]$
- г. $U_{in}(t) = f[U_m(t)]$

328. Радіотехнічний процес, призначений для відновлення модулюючого сигналу за модульованим, називається:

- а. детектуванням
- б. модуляцією
- в. синхронізацією
- г. трансформацією

329. Низькочастотна складова струму при квадратичному детектуванні рівна:

- а. $I_0(t) = a_0 + \frac{1}{2}a_2U^2(t)$
- б. $I_1(t) = a_1 + a_2U^2(t)$
- в. $I_0(t) = a_0 + \frac{1}{2}a_1U(t)$
- г. $I_2(t) = \frac{1}{2}a_2U^2(t)$

330. Низькочастотна складова струму при лінійному детектуванні рівна:

- а. $I_0(t) = SU(t)\gamma_0(\theta)$
- б. $I_0(t) = a_0 + a_1U(t)$
- в. $I_1(t) = SU(t)\gamma_1(\theta)$
- г. $I_0(t) = a_0\gamma_0(\theta) + SU(t)\gamma_1(\theta)$

331. Детекторною характеристикою амплітудного детектора називають залежність виду:

- а. $u_{out}(t) = f(U_{in})$
- б. $u_{in}(t) = f(U_{out})$
- в. $u_{out}(t) = f(I_{in})$
- г. $i_{out}(t) = f(U_{in})$

332. Для амплітудного діодного детектора кут відсічки задається рівністю:

- а. $tg\theta - \theta = \frac{\pi}{SR}$
- б. $\theta - tg\theta = \frac{2\pi}{SR}$
- в. $tg\theta + \theta = \frac{Q}{SR}$
- г. $tg\theta - \theta = \frac{S}{CR}$

333. Коефіцієнт передачі діодного детектора рівний:

- а. $k_d = \cos \theta$
- б. $k_d = \sin \theta + \theta$
- в. $k_d = \frac{\cos \theta}{\pi}$
- г. $k_d = \theta + tg\theta$

334. Детекторною характеристикою фазового детектора називається залежність виду:

- а. $u_{out}(t) = f[\varphi(t)]$
- б. $u_{in}(t) = f[\Delta\omega(t)]$

в. $u_{out}(t) = f[U_{in}(t)]$

г. $\varphi(t) = f[\Delta\omega(t)]$

335. Детекторною характеристикою частотного детектора називається залежність виду:

а. $u_{in}(t) = f[\Delta\omega(t)]$

б. $u_{out}(t) = f[\varphi(t)]$

в. $u_{out}(t) = f[U_{in}(t)]$

г. $\Delta\omega(t) = f[\varphi(t)]$

336. 8-розрядні МК призначені для:

а. керування об'єктами, процесами і подіями, де застосовуються алгоритми з переважно логічними операціями

б. систем реального часу середньої продуктивності

в. систем телефонії, оброблення та передачі аудіо та відео інформації

г. для наукових обчислень

337. 16-розрядні МК призначені для:

а. керування об'єктами, процесами і подіями реальними, де застосовуються алгоритми з переважно логічними операціями

б. побудови систем реального часу середньої продуктивності

в. систем телефонії, оброблення та передачі аудіо та відео інформації

г. для наукових обчислень

338. 32-розрядні МК призначені для:

а. керування об'єктами, процесами і подіями, де застосовуються алгоритми з переважно логічними операціями

б. побудови систем реального часу середньої продуктивності

в. систем телефонії, оброблення та передачі аудіо та відео інформації

г. для наукових обчислень

339. МК має

а. цілочисельний процесор

б. процесор з плаваючою крапкою

в. цілочисельний процесор, реєстри

г. цілочисельний процесор, реєстри, периферійні пристрої

340. Базовими елементами МК є пристрій керування (ПК), пам'ять програм (ПП), пам'ять даних (ПД), пристрої введення-виведення (ПВВ). Вказати недопустимі зв'язки між елементами.

а. ПК-ПП

б. ПК-ПД

в. ПК-ПВВ

г. ПП-ПВВ

341. В якій архітектурі МК пам'ять даних і команд розділена?

а. Фон-Неймана

б. Гарвардська

в. ПЛІС

г. БМК

342. Яка архітектура пам'яті використовується в МК AVR?

а. Фон-Неймана

б. Гарвардська

- в. ПЛІС
- г. БМК

343. У МК AVR використовується система команд:

- а. CISC
- б. RISC
- в. Intel
- г. Apple

344. У МК AVR програми записуються у пам'ять типу:

- а. FLASH
- б. SRAM
- в. EEPROM
- г. регістрову

345. У МК AVR пам'ять програм FLASH має розрядність:

- а. 8
- б. 16
- в. 32
- г. 64

346. У МК AVR оперативні дані записуються у пам'ять:

- а. FLASH
- б. SRAM
- в. EEPROM
- г. не записуються

347. У МК AVR енергонезалежні дані записуються у пам'ять:

- а. FLASH
- б. SRAM
- в. EEPROM
- г. не записуються

348. У МК AVR пам'ять EEPROM програмується:

- а. бітами
- б. байтами
- в. блоками
- г. не програмується

349. У МК AVR пам'ять введення-виведення знаходиться в області пам'яті:

- а. FLASH
- б. SRAM
- в. EEPROM
- г. в окремій області

350. У МК AVR стек знаходиться в області пам'яті:

- а. FLASH
- б. SRAM
- в. EEPROM
- г. в окремій області

351. У МК AVR система переривань:

- а. скалярна
- б. векторна
- в. матрична
- г. відсутня

352. Обсяг пам'яті програм МК АТіny 4:

- а. 4 байти
- б. 4 Кбайт
- в. 128 байт
- г. 512 байт

353. Обсяг пам'яті програм МК АТmega 2561:

- а. 2561 байт
- б. 2561 Кбайт
- в. 256 Кбайт
- г. 256 Мбайт

354. Обсяг пам'яті програм МК АТxmega 256A3U:

- а. 256 байт
- б. 256 Кбайт
- в. 256 Мбайт
- г. 256 Гбайт

355. Призначення генератора тактового сигналу GСК:

- а. широтно-імпульсна модуляція
- б. синхронізація роботи структурних блоків і елементів МК
- в. аналогово-цифрові перетворення
- г. кодування сигналів

356. Призначення центрального процесора CPU:

- а. широтно-імпульсна модуляція
- б. синхронізація роботи структурних блоків і елементів МК
- в. аналогово-цифрові перетворення
- г. виконання програм

357. Призначення оперативної пам'яті SRAM:

- а. зберігання тимчасових даних
- б. широтно-імпульсна модуляція
- в. синхронізація роботи структурних блоків і елементів МК
- г. аналогово-цифрові перетворення

358. Призначення пам'яті програм SRAM:

- а. зберігання тимчасових даних
- б. широтно-імпульсна модуляція
- в. зберігання програм
- г. аналогово-цифрові перетворення

359. Призначення пам'яті EEPROM:

- а. постійне зберігання даних
- б. широтно-імпульсна модуляція
- в. зберігання програм
- г. аналогово-цифрові перетворення

360. Призначення паралельних портів введення/виведення Parallel I/O ports:
- а. постійне зберігання даних
 - б. обмін даними з периферійними пристроями
 - в. зберігання програм
 - г. аналогово-цифрові перетворення
361. Призначення послідовних портів Serial I/O ports:
- а. постійне зберігання даних
 - б. зберігання програм
 - в. аналогово-цифрові перетворення
 - г. асинхронний і синхронний обмін даними
362. Призначення таймерів/лічильників Timer/Counter:
- а. постійне зберігання даних
 - б. зберігання програм
 - в. відлік часу та підрахунок подій
 - г. асинхронний і синхронний обмін даними
363. Призначення широтно-імпульсної модуляції PWM:
- а. постійне зберігання даних
 - б. кодування аналогово сигналу шляхом зміни шпаруватості прямокутних імпульсів
 - в. відлік часу та підрахунок подій
 - г. асинхронний і синхронний обмін даними
364. Призначення аналогово-цифрового перетворювача ADC:
- а. інтерфейс для роботи з аналоговими пристроями
 - б. постійне зберігання даних
 - в. відлік часу та підрахунок подій
 - г. асинхронний і синхронний обмін даними
365. Призначення цифро-аналогово перетворювача DAC:
- а. інтерфейс для роботи з аналоговими пристроями
 - б. постійне зберігання даних
 - в. інтерфейс для роботи з виконавчими пристроями
 - г. асинхронний і синхронний обмін даними
366. Призначення арифметико-логічного пристрою ALU:
- а. інтерфейс для роботи з аналоговими пристроями
 - б. виконання операцій регістр/регістр або регістр/константа
 - в. інтерфейс для роботи з виконавчими пристроями
 - г. асинхронний і синхронний обмін даними
367. Сторожовий таймер (Watchdog) призначений для:
- а. обміну даними
 - б. підрахунку подій
 - в. запобігання переходу МК в режим нескінченного циклу
 - г. відліку часу
368. У МК AVR кількість регістрів загального призначення:
- а. 8
 - б. 16

- в. 32
- г. 64

369. У МК AVR кількість регістрів пам'яті введення/виведення:

- а. 8
- б. 16
- в. 32
- г. 64

370. У МК AVR молодші регістри r0...r15 не можуть працювати

- а. з арифметичними і логічними командами
- б. з командами переходів
- в. з командами, які оперують з константами
- г. з командами, які оперують із стеком

371. У МК AVR старші регістри r16...r31 можуть працювати:

- а. тільки з арифметичними і логічними командами
- б. тільки з командами переходів
- в. тільки з командами, які оперують з константами
- г. з усіма командами

372. У МК AVR індексні регістри r26...r31 використовуються для роботи:

- а. тільки з арифметичними і логічними командами
- б. тільки з командами переходів
- в. як вказівники при непрямій адресації пам'яті
- г. як вказівники при прямій адресації пам'яті

373. У МК AVR регістр SREG призначений для:

- а. керування стеком
- б. встановлення/скидування прапорів за результатами операцій
- в. керування таймером/лічильником
- г. керування аналоговим компаратором

374. У МК AVR регістр MCUCR призначений для:

- а. керування стеком
- б. задання маски переривань
- в. керування загальними функціями мікроконтролера
- г. керування таймером/лічильником

375. У МК AVR розряд 0 (C) регістра стану SREG:

- а. прапор перенесення/позики
- б. прапор нуля
- в. прапор негативного результату
- г. прапор переповнення

376. У МК AVR розряд 1 (Z) регістра стану SREG:

- а. прапор перенесення/позики
- б. прапор нуля
- в. прапор негативного результату
- г. прапор переповнення

377. У МК AVR розряд 2 (N) регістра стану SREG:

- а. прапор перенесення/позики
 - б. прапор нуля
 - в. прапор негативного результату
 - г. прапор переповнення
378. У МК AVR розряд 3 (V) регістра стану SREG:
- а. прапор перенесення/позики
 - б. прапор нуля
 - в. прапор негативного результату
 - г. прапор переповнення
379. У МК AVR розряд 4 (S) регістра стану SREG:
- а. прапор перенесення
 - б. знаку
 - в. прапор негативного результату
 - г. прапор перенесення з половини байта
380. У МК AVR розряд 4 (H) регістра стану SREG:
- а. прапор перенесення
 - б. знаку
 - в. прапор негативного результату
 - г. прапор перенесення з половини байта
381. У МК AVR розряд 6 (T) регістра стану SREG:
- а. прапор перенесення
 - б. копіювання
 - в. прапор негативного результату
 - г. прапор переповнення
382. У МК AVR розряд 7 (I) регістра стану SREG:
- а. прапор перенесення
 - б. копіювання
 - в. прапор негативного результату
 - г. загальний дозвіл переривань
383. У МК AVR безпосередня адресація:
- а. inc r15
 - б. ldi r1,0x3a
 - в. mov r15,r10
 - г. sts 0x60,r16
384. У МК AVR пряма адресація одного регістра:
- а. inc r15
 - б. add r15,r16
 - в. in r15,0x3e
 - г. sts 0x60,r16
385. У МК AVR пряма адресація двох регістрів:
- а. inc r15
 - б. add r15,r16
 - в. in r15,0x3e
 - г. sts 0x60, r16

386. У МК AVR пряма адресація області введення/виведення:

- а. inc r15
- б. add r15,r16
- в. in r15,0x3e
- г. sts 0x60, r16

387. У МК AVR пряма адресація області пам'яті даних SRAM:

- а. inc r15
- б. add r15,r16
- в. in r15,0x3e
- г. sts 0x60, r16

388. У МК AVR непряма адресація області пам'яті даних SRAM:

- а. ld y, x
- б. add r15,r16
- в. in r15,0x3e
- г. sts 0x60, r16

389. У МК AVR непряма адресація області пам'яті даних SRAM із зміщенням:

- а. ld y, x
- б. ldd r16,z+0x3F
- в. in r15,0x3e
- г. sts 0x60, r16

390. У МК AVR непряма адресація області пам'яті даних SRAM із попереднім декрементом:

- а. ld y, x
- б. ldd r16,z+0x3F
- в. st -y,r15
- г. sts 0x60, r16

391. У МК AVR непряма адресація області пам'яті даних SRAM із наступним інкрементом:

- а. ld y, x
- б. ldd r16,z+0x3F
- в. sts 0x60, r16
- г. st y+,r15

392. У МК AVR відносна адресація області пам'яті даних:

- а. ldd r16,z+0x60
- б. add r15,r16
- в. in r15,0x3e
- г. st x-, r16

393. У МК AVR непряма адресація в пам'яті програм:

- а. ldd z+0x60, x
- б. lpm r16,z
- в. in r15,0x3e
- г. st x-, r16

394. У МК AVR пряма адресація в пам'яті програм:

- а. ldd z+0x60, x
- б. lpm

в. jmp label1

г. st x-, r16

395. У МК AVR бінарний оператор порозрядної операції “І” (AND):

а. &

б. &&

в. |

г. ||

396. У МК AVR бінарний оператор порозрядної операції “АБО” (OR):

а. &

б. &&

в. |

г. ||

397. У МК AVR бінарний оператор порозрядної операції “виключальне АБО” (XOR):

а. &

б. |

в. ||

г. ^

398. У МК AVR бінарний оператор порозрядної операції “НЕ” (NOT):

а. &

б. |

в. ^

г.

399. У МК AVR бінарний оператор логічної операції “АБО” (OR):

а. &

б. &&

в. |

г. ||

400. У МК AVR бінарний оператор логічної операції “І” (AND):

а. &

б. &&

в. |

г. ||

401. У МК AVR бінарний оператор логічної операції “НЕ” (NOT):

а. !

б. |

в. ||

г. ^

402. У МК AVR інструкція додавання двох цілих чисел без врахування перенесення:

а. add Rd,Rs

б. adc Rd,Rs

в. adiw Rd,K

г. and Rd,Rs

403. У МК AVR інструкція додавання двох цілих чисел з врахуванням перенесення:

- a. add Rd,Rs
- б. adc Rd,Rs
- в. adiw Rd,K
- г. and Rd,Rs

404. У МК AVR інструкція додавання константи розміром слово:

- a. add Rd,Rs
- б. adc Rd,Rs
- в. adiw r25:24,K
- г. and Rd,Rs

405. У МК AVR інструкція віднімання двох цілих чисел без врахування перенесення:

- a. sub Rd,Rs
- б. subi Rd,k8
- в. sbc Rd,Rs
- г. sbci Rd,K8

406. У МК AVR інструкція віднімання двох цілих чисел з врахуванням перенесення:

- a. sub Rd,Rs
- б. subi Rd,k8
- в. sbc Rd,Rs
- г. sbci Rd,K8

407. У МК AVR інструкція віднімання константи:

- a. sub Rd,Rs
- б. subi Rd,k8
- в. sbc Rd,Rs
- г. sbci Rd,K8

408. У МК AVR інструкція віднімання константи з врахуванням перенесення:

- a. sub Rd,Rs
- б. subi Rd,k8
- в. sbc Rd,Rs
- г. sbci Rd,K8

409. У МК AVR інструкція логічного І (AND):

- a. and Rd,Rs
- б. andi Rd,k8
- в. or Rd,Rs
- г. ori Rd,K8

410. У МК AVR інструкція логічного І (AND) з константою:

- a. and Rd,Rs
- б. andi Rd,k8
- в. or Rd,Rs
- г. ori Rd,K8

411. У МК AVR інструкція логічного АБО (OR):

- a. and Rd,Rs
- б. andi Rd,k8
- в. or Rd,Rs
- г. ori Rd,K8

412. У МК AVR інструкція логічного АБО (OR) з константою:
- а. and Rd,Rs
 - б. andi Rd,k8
 - в. or Rd,Rs
 - г. ori Rd,K8
413. У МК AVR інструкція логічного виключального АБО (XOR):
- а. eor Rd,Rs
 - б. andi Rd,k8
 - в. or Rd,Rs
 - г. ori Rd,K8
414. У МК AVR інструкція доповнення коду до 1 (обернений код):
- а. com Rd
 - б. neg Rd
 - в. inc Rd
 - г. dec Rd
415. У МК AVR інструкція доповнення коду до 2 (доповняльний код):
- а. com Rd
 - б. neg Rd
 - в. inc Rd
 - г. dec Rd
416. У МК AVR інструкція інкременту:
- а. com Rd
 - б. neg Rd
 - в. inc Rd
 - г. dec Rd
417. У МК AVR інструкція декременту:
- а. com Rd
 - б. neg Rd
 - в. inc Rd
 - г. dec Rd
418. У МК AVR перевірити на негативне або нульове значення:
- а. tst Rd
 - б. clr Rd
 - в. ser Rd
 - г. sbr Rd,k8
419. У МК AVR очистити регістр:
- а. tst Rd
 - б. clr Rd
 - в. ser Rd
 - г. sbr Rd,k8
420. У МК AVR встановити в регістрі \$ff:
- а. tst Rd
 - б. clr Rd

- в. ser Rd
- г. sbr Rd,k8

421. У МК AVR встановити в регістрі задані біти:

- а. tst Rd
- б. clr Rd
- в. ser Rd
- г. sbr Rd,k8

422. У МК AVR очистити в регістрі задані біти:

- а. tst Rd
- б. clr Rd
- в. cbr Rd,k8
- г. sbr Rd,k8

423. У МК AVR перемножити цілі беззнакові числа:

- а. mul Rd,Rs
- б. clr Rd
- в. muls Rd,Rs
- г. sbr Rd,k8

424. У МК AVR перемножити цілі знакові числа:

- а. mul Rd,Rs
- б. clr Rd
- в. muls Rd,Rs
- г. sbr Rd,k8

425. У МК AVR інструкція порівняння двох регістрів:

- а. cp Rd,Rs
- б. cpc Rd,Rs
- в. cpi Rd,k8
- г. cpse Rd,Rs

426. У МК AVR інструкція порівняння двох регістрів з врахуванням біту перенесення:

- а. cp Rd,Rs
- б. cpc Rd,Rs
- в. cpi Rd,k8
- г. cpse Rd,Rs

427. У МК AVR інструкція порівняння з константою:

- а. cp Rd,Rs
- б. cpc Rd,Rs
- в. cpi Rd,k8
- г. cpse Rd,Rs

428. У МК AVR інструкція порівняння двох регістрів і при рівності пропустити наступну інструкцію:

- а. cp Rd,Rs
- б. cpc Rd,Rs
- в. cpi Rd,k8
- г. cpse Rd,Rs

429. У МК AVR інструкція перевірки біту в регістрі і якщо він скинутий пропустити наступну інструкцію:

- а. sbrc Rs,k8
- б. sbrs Rs,k8
- в. sbic P32,k8
- г. sbis P32,k8

430. У МК AVR інструкція перевірки біту в регістрі і якщо він встановлений пропустити наступну інструкцію:

- а. sbrc Rs,k8
- б. sbrs Rs,k8
- в. sbic P32,k8
- г. sbis P32,k8

431. У МК AVR інструкція перевірки біту в I/O регістрі і якщо він скинутий пропустити наступну інструкцію:

- а. sbrc Rs,k8
- б. sbrs Rs,k8
- в. sbic P32,k8
- г. sbis P32,k8

432. У МК AVR інструкція перевірки біту в I/O регістрі і якщо він встановлений пропустити наступну інструкцію:

- а. sbrc Rs,k8
- б. sbrs Rs,k8
- в. sbic P32,k8
- г. sbis P32,k8

433. У МК AVR перейти за позначкою k, якщо прапор нуля (Z) встановлений:

- а. breq k
- б. brne k
- в. brcs k
- г. brcc k

434. У МК AVR перейти за позначкою k, якщо прапор нуля (Z) скинутий:

- а. breq k
- б. brne k
- в. brcs k
- г. brcc k

435. У МК AVR перейти за позначкою k, якщо прапор перенесення (C) встановлений:

- а. breq k
- б. brne k
- в. brcs k
- г. brcc k

436. У МК AVR перейти за позначкою k, якщо прапор перенесення (C) скинутий:

- а. breq k
- б. brne k
- в. brcs k
- г. brcc k

437. Перейти за позначкою k, якщо прапор копіювання (T) становлений:

- a. brts k
- б. brtc k
- в. brhs k
- г. brhc k

438. У МК AVR перейти за позначкою k, якщо прапор копіювання (T) скинутий:

- a. brts k
- б. brtc k
- в. brhs k
- г. brhc k

439. У МК AVR перейти за позначкою k, якщо прапор дозволу переривань (I) встановлений:

- a. brts k
- б. brtc k
- в. brie k
- г. brid k

440. У МК AVR перейти за позначкою k, якщо прапор дозволу переривань (I) скинутий:

- a. brts k
- б. brtc k
- в. brie k
- г. brid k

441. У МК AVR скопіювати регістр:

- a. mov Rd,Rs
- б. muls Rd,Rs
- в. ldi Rd,k8
- г. lds Rd,k

442. У МК AVR скопіювати регістрову пару:

- a. mov Rd,Rs
- б. movw R17:R16,R1:R0
- в. ldi Rd,k8
- г. lds Rd,k

443. У МК AVR завантажити константу у регістр:

- a. mov Rd,Rs
- б. muls Rd,Rs
- в. ldi Rd,k8
- г. lds Rd,k

444. У МК AVR завантажити з SRAM пам'яті один байт за адресою k у регістр:

- a. mov Rd,Rs
- б. movw Rd,Rs
- в. ldi Rd,k8
- г. lds Rd,k

445. У МК AVR завантажити з SRAM пам'яті один байт за адресою, яка знаходиться в регістрі X, у регістр:

- а. ld Rd,X
- б. movw Rd,Rs
- в. ldd Rd,X
- г. lds Rd,k

446. У МК AVR записати один байт з регістра у SRAM пам'ять за адресою k:

- а. sts k,Rs
- б. st X,Rs
- в. lpm Rd,Z
- г. spm Rd,k

447. У МК AVR записати один байт з регістра у SRAM пам'ять індексовану регістром Z:

- а. sts k,Rs
- б. st Z,Rs
- в. lpm Rd,Z
- г. spm Rd,k

448. У МК AVR завантажити один байт з SRAM пам'яті індексованої регістром Z у регістр:

- а. sts k,Rs
- б. st X,Rs
- в. ld Rd,Z
- г. spm Rd,k

449. У МК AVR завантажити з програмної пам'яті байт адресований регістром Z:

- а. sts k,Rs
- б. st X,Rs
- в. lpm Rd,Z
- г. spm

450. У МК AVR записати сторінку програмної пам'яті:

- а. sts k,Rs
- б. st X,Rs
- в. lpm Rd,Z
- г. spm

451. У МК AVR завантажити дані з порта у регістр:

- а. in Rd,P
- б. out P,Rd
- в. push Rs
- г. pop Rd

452. У МК AVR записати дані з регістра у порт:

- а. in Rd,P
- б. out P,Rd
- в. push Rs
- г. pop Rd

453. У МК AVR записати дані з регістра у стек:

- а. in Rd,P
- б. out P,Rd
- в. push Rs
- г. pop Rd

454. У МК AVR завантажити дані із стека у регістр:

- а. in Rd,P
- б. out P,Rd
- в. push Rs
- г. pop Rd

455. У МК AVR інструкція логічного зсуву вліво:

- а. lsl Rd
- б. lsr Rd
- в. ror Rd
- г. rol Rd

456. У МК AVR інструкція логічного зсуву вправо:

- а. lsl Rd
- б. lsr Rd
- в. ror Rd
- г. rol Rd

457. У МК AVR інструкція циклічного зсуву вліво:

- а. lsl Rd
- б. lsr Rd
- в. rol Rd
- г. ror Rd

458. У МК AVR інструкція циклічного зсуву вправо:

- а. lsl Rd
- б. lsr Rd
- в. rol Rd
- г. ror Rd

459. У МК AVR інструкція арифметичного зсуву вправо:

- а. lsl Rd
- б. asr Rd
- в. rol Rd
- г. ror Rd

460. У МК AVR встановити заданий біт в регістрі SREG:

- а. bset k
- б. bcl k
- в. sbi P,k
- г. rcbi P,k

461. У МК AVR очистити заданий біт в регістрі SREG:

- а. bset k
- б. bclr k
- в. sbi P,k
- г. rcbi P,k

462. У МК AVR встановити заданий біт в регістрі порта I/O:

- а. bset k
- б. bclr k

- в. sbi P,k
- г. cbi P,k

463. У МК AVR очистити заданий біт в регістрі порта I/O:

- а. bset k
- б. bclr k
- в. sbi P,k
- г. cbi P,k

464. У МК AVR встановити біт перенесення C в регістрі SREG:

- а. sec
- б. clc
- в. sen
- г. cln

465. У МК AVR очистити біт перенесення C в регістрі SREG:

- а. sec
- б. clc
- в. sen
- г. cln

466. У МК AVR встановити біт негативного результату N в регістрі SREG:

- а. sec
- б. clc
- в. sen
- г. cln

467. У МК AVR очистити біт негативного результату N в регістрі SREG:

- а. sec
- б. clc
- в. sen
- г. cln

468. У МК AVR встановити біт нульового результату Z в регістрі SREG:

- а. sez
- б. clz
- в. sei
- г. cli

469. У МК AVR очистити біт нульового результату Z в регістрі SREG:

- а. sez
- б. clz
- в. sei
- г. cli

470. У МК AVR встановити біт загального дозволу переривань I в регістрі SREG:

- а. sez
- б. clz
- в. sei
- г. cli

471. У МК AVR очистити біт загального дозволу переривань I в регістрі SREG:

- a. sez
- б. clz
- в. sei
- г. cli

472. У МК AVR встановити біт знаку S в регістрі SREG:

- a. ses
- б. cls
- в. sev
- г. clv

473. У МК AVR очистити біт знаку S в регістрі SREG:

- a. ses
- б. cls
- в. sev
- г. clv

474. У МК AVR встановити біт переповнення V в регістрі SREG:

- a. ses
- б. cls
- в. sev
- г. clv

475. У МК AVR очистити біт переповнення V в регістрі SREG:

- a. ses
- б. cls
- в. sev
- г. clv

476. У МК AVR встановити біт копіювання T в регістрі SREG:

- a. set
- б. clt
- в. she
- г. clh

477. У МК AVR очистити біт копіювання T в регістрі SREG:

- a. set
- б. clt
- в. she
- г. clh

478. У МК AVR встановити біт перенесення з половини байта H в регістрі SREG:

- a. set
- б. clt
- в. seh
- г. clh

479. У МК AVR очистити біт перенесення з половини байта H в регістрі SREG:

- a. set
- б. clt
- в. seh
- г. clh

480. У МК AVR інструкція переставлення місцями старшого і молодшого півбайтів регістра:

- а. nop
- б. sleep
- в. swap Rd
- г. wdr

481. У МК AVR порожня інструкція в один такт:

- а. nop
- б. sleep
- в. wdr
- г. swap Rd

482. У МК AVR інструкція переведення МК в режим "сну":

- а. nop
- б. sleep
- в. wdr
- г. swap Rd

483. У МК AVR інструкція переведення сторожового таймера МК в початковий стан:

- а. nop
- б. sleep
- в. wdr
- г. swap Rd

484. У МК AVR записати заданий біт з регістра Rd в біт Т регістра SREG:

- а. bst Rd,k
- б. bld Rd,k
- в. sbi
- г. cbi

485. Програма на асемблері має розширення:

- а. *.c
- б. *.asm
- в. *.cpp
- г. *.py

486. Директива асемблера:

- а. генерує виконуваний код
- б. керуюча вказівка для асемблера
- в. макророзширення
- г. виконувана команда

487. У МК AVR директива .BYTE резервує байти в області пам'яті:

- а. SRAM або EEPROM
- б. тільки SRAM
- в. тільки EEPROM
- г. FLASH

488. У МК AVR директива .DB резервує байти в області пам'яті:

- а. SRAM або EEPROM
- б. тільки SRAM

- в. тільки EEPROM
 - г. FLASH або EEPROM
489. У МК AVR директива .CSEG визначає:
- а. сегмент оперативних даних
 - б. сегмент коду
 - в. стек
 - г. сегмент енергонезалежних змінних
490. У МК AVR директива .DEF визначає:
- а. ім'я для змінної в пам'яті
 - б. ім'я для сегменту коду
 - в. ім'я для сегменту даних;
 - г. символічне ім'я регістру
491. У МК AVR директива .DEVICE визначає:
- а. модель мікроконтролера
 - б. модель пам'яті
 - в. модель стеку
 - г. модель програми
492. У МК AVR директива .DSEG визначає:
- а. стек
 - б. сегмент коду
 - в. сегмент даних
 - г. керуючий регістр
493. У МК AVR директива .DW визначає:
- а. 1-байтну комірку пам'яті в CSEG
 - б. 1-байтну комірку пам'яті в DSEG
 - в. 2-байтну комірку пам'яті в CSEG або EEPROM
 - г. 2-байтну комірку пам'яті в FLASH
494. У МК AVR директива .ENDMACRO вказує на:
- а. початок макроса
 - б. виклик макроса
 - в. параметри макроса
 - г. кінець макроса
495. У МК AVR директива .EQU:
- а. присвоює символу константі значення виразу
 - б. присвоює символу значення виразу
 - в. резервує змінну
 - г. резервує регістр
496. У МК AVR директива .ESEG визначає:
- а. сегмент оперативних даних
 - б. сегмент коду
 - в. стек
 - г. сегмент енергонезалежних змінних
497. У МК AVR директива .EXIT:

- а. завершає макрос
- б. завершає програму
- в. завершає асемблювання
- г. завершає підпрограму

498. У МК AVR директива `.INCLUDE`:

- а. вставляє дані з файлу
- б. вставляє макрос з файлу
- в. вставляє дані у стек
- г. вставляє код з файлу

499. У МК AVR директива `.LIST`:

- а. включає виведення файлу роздруку
- б. включає виведення у файл роздруку макророзширень
- в. включає створення об'єктного файлу
- г. відмінює виведення файлу роздруку

500. У МК AVR директива `.LISTMAC`:

- а. включає виведення файлу роздруку
- б. включає виведення у файл роздруку макророзширень
- в. включає створення об'єктного файлу
- г. відмінює виведення файлу роздруку

501. У МК AVR директива `.MACRO`:

- а. початок макроса
- б. включає виведення у файл роздруку макророзширень
- в. кінець макроса
- г. відмінює виведення файлу роздруку макророзширень

502. У МК AVR директива `.ORG`:

- а. задає абсолютну адресу початку програми
- б. задає відносту адресу початку програми
- в. задає абсолютну адресу початку даних
- г. задає відносту адресу початку даних

503. У МК AVR директива `.SET`:

- а. присвоює символу константі значення виразу
- б. присвоює символу значення виразу, який може бути змінений
- в. присвоює виразу значення символу константи
- г. резервує змінну

504. У МК AVR директива `CSEGSIZE`:

- а. конфігурації користувачем розмірів пам'яті програм і даних
- б. конфігурації користувачем розмірів пам'яті даних
- в. конфігурації користувачем розмірів пам'яті програм
- г. конфігурації користувачем розмірів стеку

505. У МК AVR у сегмент `DSEG` записуються:

- а. оперативні дані
- б. код програми
- в. енергонезалежні дані
- г. макроси

506. У МК AVR у сегмент CSEG записуються:

- а. оперативні дані
- б. код програми
- в. енергонезалежні дані
- г. макроси

507. У МК AVR у сегмент ESEG записуються:

- а. оперативні дані
- б. код програми
- в. енергонезалежні дані
- г. макроси

508. У МК AVR для повернення після виконання переривань чи підпрограм використовується:

- а. сегмент даних
- б. основна програма
- в. сегмент енергонезалежних даних
- г. стек

509. У МК AVR лічильник адреси пам'яті SRAM адресує комірки розрядністю:

- а. 4-біти
- б. 8-бітів
- в. 16-бітів
- г. 32-біти

510. У МК AVR лічильник адреси пам'яті EEPROM адресує комірки розрядністю:

- а. 4-біти
- б. 8-бітів
- в. 16-бітів
- г. 32-біти

511. У МК AVR лічильник адреси команд Flash пам'яті адресує комірки розрядністю:

- а. 4-біти
- б. 8-бітів
- в. 16-бітів
- г. 32-біти

512. У МК AVR читати/записувати дані з регістрів периферії можна:

- а. напряму
- б. через посередництво регістрів загального призначення R0-R15
- в. через посередництво регістрів загального призначення R0-R31
- г. через стек

513. У МК AVR макрос може сприймати параметрів:

- а. до 2
- б. до 4
- в. до 8
- г. до 10

514. У МК AVR результат виконання функції Low():

```
.equ val=0x1234  
.CSEG  
ldi r16,Low(val)
```

- а. 0x1
- б. 0x4
- в. 0x12
- г. 0x34

515. У МК AVR результат виконання функції High():

```
.equ val=0x1234  
.CSEG  
ldi r16,High(val)
```

- а. 0x1
- б. 0x4
- в. 0x12
- г. 0x34

516. У МК AVR результат виконання функції Byte3():

```
.equ val2=0xABCDEF89  
.CSEG  
ldi r16,Byte3(val2)
```

- а. 0xAB
- б. 0xCD
- в. 0xEF
- г. 0x89

517. У МК AVR результат виконання функції Byte4():

```
.equ val2=0xABCDEF89  
.CSEG  
ldi r16,Byte4(val2)
```

- а. 0xAB
- б. 0xCD
- в. 0xEF
- г. 0x89

518. Для роботи із від'ємними числами використовується їх подання у:

- а. звичайному коді
- б. інверсному коді
- в. доповняльному коді
- г. звичайному коді із зсувом вліво на 1 розряд

519. У МК AVR дробові числа в МК AVR подаються у форматі n.q:

- а. 1.7
- б. 7.1
- в. 8.1
- г. 1.8

520. У МК AVR при множенні дробових чисел формату n.q, наприклад $n1.q1 * n1.q2$, формат результату матиме подання:

- а. $(n1*n2).(q1*q2)$
- б. $(n1+n2).(q1+q2)$
- в. $(n1*n2+g1).(q2)$
- г. $(n1).(n2*q1+q2)$

521. У МК AVR команда апаратного множення дробових беззнакових чисел формату 1.7:

- а. mul
 - б. fmul
 - в. fmuls
 - г. fmulsu
522. У МК AVR команда апаратного множення дробових знакових чисел формату 1.7:
- а. mul
 - б. fmul
 - в. fmuls
 - г. fmulsu
523. У МК AVR функція асемблера Q7(вираз):
- а. конвертує ціле до знакового формату 1.7
 - б. конвертує число з плаваючою крапкою до знакового формату 1.7
 - в. Конвертує число знакового формату 1.7 до числа з плаваючою крапкою
 - г. повертає 7-бітів дробового числа
524. У МК AVR функція асемблера Frac(вираз):
- а. повертає абсолютне значення числа
 - б. повертає цілу частину числа з плаваючою крапкою
 - в. повертає дробову частину числа з плаваючою крапкою
 - г. конвертує число з плаваючою крапкою до знакового формату 1.7
525. У МК AVR всі порти введення/виведення МК AVR є:
- а. однонаправленими 8-бітовими
 - б. двонаправленими 8-бітовими
 - в. однонаправленими 16-бітовими
 - г. двонаправленими 16-бітовими
526. У МК AVR кожний вивід порта введення/виведення може бути сконфігурований:
- а. тільки як вхід
 - б. тільки як вихід
 - в. як вхід або вихід
 - г. не може бути сконфігурований індивідуально
527. У МК AVR для роботи з портами введення/виведення використовують:
- а. регістр PortX, (X=A,B,C,D)
 - б. регістр PortX; регістр DDxn, n-розряд
 - в. регістр PortX; регістр DDxn, вивід PinX
 - г. інтерфейс UART
528. У МК AVR якщо розряд n регістра DDxn містить "0", то він сконфігурований як:
- а. вхід
 - б. вихід
 - в. вхід/вихід
 - г. відключений
529. У МК AVR якщо розряд n регістра DDxn містить "1", то він сконфігурований як:
- а. вхід
 - б. вихід
 - в. вхід/вихід
 - г. відключений

530. У МК AVR реєстр PortX виконує функції:
- а. введення/виведення даних
 - б. задає напрямок передачі даних
 - в. задає логічний рівень присутній на виводах порта
 - г. лічильника
531. У МК AVR реєстр DDX виконує функції:
- а. введення/виведення даних
 - б. задає напрямок передачі даних
 - в. задає логічний рівень присутній на виводах порта
 - г. лічильника
532. У МК AVR реєстр PinX виконує функції:
- а. введення/виведення даних
 - б. задає напрямок передачі даних
 - в. задає логічний рівень присутній на виводах порта
 - г. лічильника
533. Призначення підтягуючих резисторів у портах:
- а. корекція тактової частоти
 - б. корекція струмів
 - в. підтягування напруг до рівня землі або живлення
 - г. подільник напруг
534. У МК AVR максимальне значення струму через вивід порта:
- а. 40 нА
 - б. 40 мкА
 - в. 40 мА
 - г. 40 А
535. У МК AVR, що виконує команда `in r16, PINB`?
- а. читає логічний стан виводів PINB
 - б. записує логічний стан виводів PINB
 - в. читає логічний стан реєстра PortB
 - г. записує реєстр PortB
536. У МК AVR, що виконує команда `out PINB, r16`?
- а. читає логічний стан виводів PINB
 - б. записує логічний стан виводів PINB
 - в. читає логічний стан реєстра PortB
 - г. помилкова команда
537. У МК AVR, що виконує команда `ldi r16,0b1111_1111`
`out PORTA,r16`
- а. читає логічний стан виводів PINA
 - б. записує логічний стан виводів PINA
 - в. записує дані в реєстр PortA
 - г. читає дані з реєстра PortA

538. У МК AVR, що виконує команда
ldi r16,0b1111_1111
in r16,PORTA

- а. читає логічний стан виводів PINA
- б. записує логічний стан виводів PINA
- в. записує дані в регістр PortA
- г. читає дані з регістра PortA

539. У МК AVR, що виконує команда
ldi r16,0b0000_0000
out DDRA,r16

- а. конфігурує порт PORTA як вхідний
- б. конфігурує порт PORTA як вихідний
- в. записує дані в регістр PortA
- г. читає дані з регістра PortA

540. У МК AVR, що виконує команда
ldi r16, 0b1111_1111
out DDRA, r16

- а. конфігурує порт PORTA як вхідний
- б. конфігурує порт PORTA як вихідний
- в. записує дані в регістр PortA
- г. читає дані з регістра PortA

541. У МК AVR, що виконує команда
ldi r16,(1<<PA0)((1<<PA7)
out PORTA,r16

- а. читає логічний стан виводів PINA
- б. записує логічний стан виводів PINA;
- в. записує 1-й і 7-й біт даних в регістр PortA
- г. читає дані з регістра PortA

542. У МК AVR, що виконує команда
ldi r16,(1<<PA0)((1<<PA7)
in r16,PORTA

- а. читає логічний стан виводів PINA
- б. записує логічний стан виводів PINA
- в. записує дані в регістр PortA
- г. читає 1-й і 7-й біт даних з регістра PortA

543. У МК AVR, що виконує команда
ldi r16,(0<<PA0)((0<<PA7)
out DDRA,r16

- а. конфігурує 1-й і 7-й біти порта PORTA як вхідні
- б. конфігурує порт PORTA як вихідний
- в. записує дані в регістр PortA
- г. читає дані з регістра PortA

544. У МК AVR, що виконує команда
ldi r16,(1<<PA0)((1<<PA7)
out DDRA,r16

- а. конфігурує порт PORTA як вхідний
- б. конфігурує 1-й і 7-й біти порта PORTA як вихідні
- в. записує дані дані в регістр PortA
- г. читає дані з регістра PortA

545. У МК AVR n-ввід буде у високоомному стані при наступній конфігурації бітів порту введення/ виведення:

- а. DDXn=0, PortX=0
- б. DDXn=0, PortX=1
- в. DDXn=1, PortX=0
- г. DDXn=1, PortX=1

546. У МК AVR n-ввід буде навантажений підтягуючим резистором при наступній конфігурації бітів порту введення/виведення:

- а. DDXn=0, PortX=0
- б. DDXn=0, PortX=1
- в. DDXn=1, PortX=0
- г. DDXn=1, PortX=1

547. У МК AVR n-вивід буде мати низький рівень при наступній конфігурації бітів порту введення/ виведення:

- а. DDXn=0, PortX=0
- б. DDXn=0, PortX=1
- в. DDXn=1, PortX=0
- г. DDXn=1, PortX=1

548. У МК AVR n-вивід буде мати високий рівень при наступній конфігурації бітів порту введення/ виведення:

- а. DDXn=0, PortX=0
- б. DDXn=0, PortX=1
- в. DDXn=1, PortX=0
- г. DDXn=1, PortX=1

549. Для чого призначений внутрішній діодний захист виводів портів:

- а. захист від невірної полярності живлення
- б. захист від імпульсів струму
- в. захист від імпульсів напруг та невірної полярності живлення
- г. захист від імпульсів напруг

550. Головна перевага динамічної індикації:

- а. невелике число світлодіодів
- б. один керуючий сигнал
- в. невелике число керуючих ліній
- г. невелика витрата ліній портів

551. До МК AVR можна підключати LCD у режимах:

- а. 2 біт, 4 біт
- б. 4 біт, 8 біт
- в. 8 біт, 16 біт
- г. 164 біт, 32 біт

552. У МК AVR за допомогою кнопок як периферійних елементів поступає інформація:

- а. текстова
- б. графічна
- в. фаза модульованого сигналу
- г. значення включено/виключено

553. У МК AVR при підключенні клавіатури стан кнопок:

- а. розімкнуті
- б. замкнуті
- в. у високоімпедансному стані
- г. у невизначеному стані

554. До МК можна підключити клавіатури із:

- а. скануванням, декодуванням
- б. скануванням, кодуванням
- в. скануванням, декодуванням
- г. дешифруванням, кодуванням

555. Якого розміру клавіатуру можна підключити до 8-бітового МК:

- а. 1×8
- б. 8×8
- в. 16×16
- г. 32×32

556. Підключення клавіатури з використанням дешифратора:

- а. збільшує швидкодію
- б. зменшує енергоспоживання
- в. економить виводи портів
- г. збільшує число кодованих клавіш

557. Топологія клавіатури з одним контактором:

- а. збільшує швидкодію
- б. зменшує енергоспоживання
- в. використовує дешифратор
- г. збільшує число кодованих клавіш

558. Оптрон:

- а. світлодіод
- б. фототранзистор
- в. світлодіод і фототранзистор
- г. світлодіод і 7-сегментний індикатор

559. Щілинний оптрон приймає світло:

- а. пряме
- б. відбите
- в. поляризоване
- г. монохромне

560. Відбивальний оптрон приймає світло:

- а. пряме
- б. відбите
- в. поляризоване
- г. монохромне

561. Типова швидкість спрацювання оптронів (включення/вимкнення):

- а. 10нс/50 нс
- б. 10 мкс/50 мкс
- в. 10 мс/50 мс
- г. 10 с/50 с

562. Коефіцієнт передачі за струмом оптронів:

- а. 0.01
- б. 0.1
- в. 1.0
- г. 10.0

563. Відбивальні оптрони мають коефіцієнт передачі за струмом:

- а. такий як у щілинних оптронів
- б. більший як у щілинних оптронів
- в. менший як у щілинних оптронів
- г. такий як у оптронів із закритим каналом

564. Дискретні оптопари використовуються:

- а. при більших віддальях між світлодіодом і фототранзистором
- б. при менших віддальях між світлодіодом і фото транзистором
- в. для підсилення струмів
- г. модуляції сигналів

565. Оптрон для роботи в ІЧ діапазоні обладнують:

- а. навантажувальним резистором
- б. фільтром для завад від видимого освітлення
- в. зсувним регістром
- г. лічильником

566. Оптрони із закритими каналами використовуються для:

- а. підсилення струмів
- б. модуляції сигналів
- в. фільтрації сигналів
- г. для електричної розв'язки сигналів

567. У МК AVR стек розміщується в:

- а. SRAM
- б. EEPROM
- в. FLASH
- г. регістрах R30:R31

568. У МК AVR стек керується регістром:

- а. SREG
- б. SP
- в. SPDR
- г. SPCR

569. У МК AVR для роботи із стеком призначені команди:

- а. INC, DEC
- б. IN, OUT

- в. PUSH, POP
- г. LD, ST

570. У МК AVR підпрограми викликаються командами:

- а. IN, OUT
- б. LSL, LSR
- в. SEI, CLI
- г. CALL, RCALL

571. У МК AVR макроси зберігаються в:

- а. окремому файлі
- б. SRAM
- в. EEPROM
- г. FLASH

572. Основою механізм переривань в МК AVR є:

- а. стек
- б. вектор переривань
- в. регістри
- г. порти

573. У МК AVR забороняє або дозволяє любі апаратні переривання:

- а. біт INT0 регістра GICR
- б. біт ICF1 регістра TIFR
- в. біт I регістра SREG
- г. біт ICS01 регістра TCCR0

574. У МК AVR встановлюють/скидують прапор дозволу загальних переривань команди:

- а. ldi, sbi
- б. sbi, cli
- в. seti, reti
- г. seti, cli

575. У МК AVR зовнішні переривання генеруються:

- а. тільки зростаючим/спадаючим фронтом сигналу
- б. тільки постійним низьким рівнем сигналу
- в. зростаючим/спадаючим фронтом сигналу або постійним низьким рівнем сигналу
- г. зміною амплітуди сигналу

576. У МК AVR виводи INT0, INT1 можуть бути налаштовані на переривання:

- а. тільки зростаючого (LH)/спадаючого (HL) фронту сигналу
- б. тільки постійного низького рівня (L) сигналу
- в. зростаючого (LH)/спадаючого (HL) фронту сигналу або постійного низького (L) рівня сигналу
- г. зміни амплітуди сигналу

577. У МК AVR вивід INT2 може бути налаштований на переривання:

- а. тільки зростаючого (LH)/спадаючого (HL) фронту сигналу
- б. тільки постійного низького рівня (L) сигналу
- в. зростаючого (LH)/спадаючого (HL) фронту сигналу або постійного низького (L) рівня сигналу
- г. зміни амплітуди сигналу

578. У МК AVR умови переривання INT0, INT1 за фронтом (LH, HL) або рівнем (L) задається в регістрі:

- а. GIFR
- б. MCUCR
- в. TIFR
- г. PINA

579. У МК AVR дозволи для зовнішніх переривань виставляються в регістрі:

- а. GIFR
- б. MCUCR
- в. TIFR
- г. GICR

580. У МК AVR прапори при виникненні зовнішніх переривань виставляються в регістрі:

- а. GIFR
- б. MCUCR
- в. TIFR
- г. PINA

581. У МК AVR дозволи переривань для таймерів/лічильників задаються в регістрі:

- а. TIFR
- б. MCUCR
- в. TIMSK
- г. PINA

582. У МК AVR прапори переривань для таймерів/лічильників задаються в регістрі:

- а. TIFR
- б. MCUCR
- в. TIMSK
- г. PINA

583. У МК AVR дозвіл переривань для аналогового компаратора задаються в регістрі:

- а. TIFR
- б. MCUCR
- в. TIMSK
- г. ACSR

584. У МК AVR дозвіл переривань для інтерфейсу SP задається в регістрі:

- а. TIFR
- б. MCUCR
- в. SPCR
- г. ACSR

585. У МК AVR дозвіл доступу до сторожового таймера (watchdog) задається в регістрі:

- а. TIFR
- б. MCUCR
- в. SPCR
- г. WDTCR

586. У МК AVR переривання завершення передачі/прийому в інтерфейсі UART задається в регістрі:

- а. TIFR
- б. MCUCR
- в. UCSRB
- г. ACSR

587. У МК AVR внутрішня пам'ять даних:

- а. SRAM
- б. FLASH
- в. EEPROM
- г. UART

588. У МК AVR пам'ять програм:

- а. SRAM
- б. FLASH
- в. EEPROM
- г. UART

589. У МК AVR енергонезалежна пам'ять даних:

- а. SRAM
- б. FLASH
- в. EEPROM
- г. UART

590. У МК AVR внутрішня пам'ять даних SRAM організована в адресному просторі:

- а. окремо
- б. з регістрами загального призначення
- в. з регістрами введення/виведення
- г. з регістрами загального призначення і регістрами введення/виведення

591. У МК AVR зовнішня пам'ять даних SRAM організована в адресному просторі:

- а. окремо
- б. як продовження внутрішньої SRAM на окремій IC
- в. з регістрами загального призначення
- г. з регістрами введення/виведення

592. У МК AVR для роботи із пам'яттю даних SRAM використовуються команди:

- а. lds, sts
- б. push, pop
- в. add, addc
- г. inc, dec

593. У МК AVR команди для роботи із пам'яттю даних SRAM виконуються за:

- а. 1 такт
- б. 2 такти
- в. 3 такти
- г. 4 такти

594. У МК AVR пам'ять внутрішніх даних SRAM розрахована на циклів запису/стирання:

- а. 100
- б. 1_000
- в. 10_000
- г. необмежено

595. У МК AVR у пам'ять програм FLASH можна записувати:
- а. тільки константи
 - б. тільки програми
 - в. тільки константи, програми
 - г. константи, програми, завантажувач
596. У МК AVR константи у пам'яті програм FLASH можна зберігати:
- а. тільки перед кодом програми
 - б. тільки посередині коду програми
 - в. тільки в кінці коду програми
 - г. в довільному місці коду програми
597. У МК AVR комірки пам'яті програм FLASH:
- а. 8-розрядні
 - б. 16-розрядні
 - в. 32-розрядні
 - г. 64-розрядні
598. У МК AVR пам'ять програм FLASH розрахована на циклів запису/стирання:
- а. 100
 - б. 1_000
 - в. 10_000
 - г. необмежено
599. У МК AVR пам'ять даних EEPROM організована в адресному просторі:
- а. окремо
 - б. з регістрами загального призначення
 - в. з регістрами введення/виведення
 - г. з регістрами загального призначення і регістрами введення/виведення
600. У МК AVR комірки пам'яті програм EEPROM:
- а. 8-розрядні
 - б. 16-розрядні
 - в. 32-розрядні
 - г. 64-розрядні
601. У МК AVR для роботи з EEPROM призначені 3 регістри введення/виведення:
- а. PORTA, DDRA, PINA
 - б. EEAR, EEDR, EECR
 - в. UDR, USR, UCR
 - г. SPDR, SPSR, SPCR
602. У МК AVR пам'ять даних EEPROM розрахована на циклів запису/стирання:
- а. 1_000
 - б. 10_000
 - в. 100_000
 - г. необмежено
603. У МК AVR FLASH пам'ять програмується:
- а. бітами
 - б. байтами

- в. блоками
- г. не програмується

604. Загальний коефіцієнт підсилення багатокаскадного підсилювача рівний:

- а. $K = K_1 \cdot K_2 \cdot K_3 \cdot \dots \cdot K_n$
- б. $K = K_1 + K_2 + K_3 + \dots + K_n$
- в. $K = \lg K_1 \cdot \lg K_2 \cdot \lg K_3 \cdot \dots \cdot \lg K_n$
- г. $K = \ln K_1 \cdot \ln K_2 \cdot \ln K_3 \cdot \dots \cdot \ln K_n$

605. Коефіцієнт підсилення за потужністю, виражений в децибелах, визначається рівністю:

- а. $K_P [dB] = 10 \lg K_P$
- б. $K_P [dB] = 20 \lg K_P$
- в. $K_U [dB] = 20 \ln K_P$
- г. $K_U [dB] = 10 \lg K_P$

606. Коефіцієнт підсилення за напругою, виражений в децибелах, визначається рівністю:

- а. $K_U [dB] = 20 \lg K_U$
- б. $K_U [dB] = 20 \ln K_U$
- в. $K_U [dB] = 10 \lg K_U$
- г. $K_I [dB] = 20 \lg K_U$

607. Загальний коефіцієнт підсилення багатокаскадного підсилювача, виражений в децибелах, визначається рівністю:

- а. $K [dB] = K_1 [dB] + K_2 [dB] + K_3 [dB] + \dots + K_n [dB]$
- б. $K [dB] = K_1 [dB] \cdot K_2 [dB] \cdot K_3 [dB] \cdot \dots \cdot K_n [dB]$
- в. $K [dB] = \lg K_1 [dB] + \lg K_2 [dB] + \lg K_3 [dB] + \dots + \lg K_n [dB]$
- г. $K [dB] = \ln K_1 [dB] + \ln K_2 [dB] + \ln K_3 [dB] + \dots + \ln K_n [dB]$

608. Відхилення форми вихідного сигналу від форми вхідного сигналу називається:

- а. спотвореннями
- б. збуреннями
- в. флуктуаціями
- г. варіаціями

609. Нелінійні спотворення виникають внаслідок наявності в підсилювачі елементів з ... ВАХ.

- а. нелінійними
- б. синусоїдальними
- в. коловими
- г. лінійними

610. Коефіцієнт нелінійних спотворень називається:

- а. клірфактором
- б. профактором
- в. кронфактором
- г. дисфактором

611. Нелінійні спотворення пов'язані тільки з ... вхідного сигналу і не пов'язані з його

- а. амплітудою, частотою
- б. частотою, амплітудою
- в. частотою, фазою
- г. амплітудою, фазою

612. Рівень лінійних спотворень залежить тільки від ... вхідного сигналу і не залежить від його
- а. частоти, амплітуди
 - б. частоти, фази
 - в. амплітуди, частоти
 - г. фази, амплітуди
613. Прохідною динамічною характеристикою називається залежність:
- а. вихідного струму від вхідної напруги
 - б. вихідного струму від вхідного струму
 - в. вихідної напруги від вхідного струму
 - г. вхідної напруги від вихідної напруги
614. Половина часу за період, протягом якого через транзистор протікає струм, називається кутом:
- а. відсічки
 - б. зміщення
 - в. зсуву фаз
 - г. проходження
615. Режим роботи підсилювача класу А характеризується:
- а. мінімальними спотвореннями і низьким ККД
 - б. максимальними спотвореннями і низьким ККД
 - в. мінімальними спотвореннями і високим ККД
 - г. максимальними спотвореннями і високим ККД
616. Кут відсічки для підсилювача класу А становить:
- а. 180°
 - б. 120°
 - в. 45°
 - г. 90°
617. Кут відсічки для підсилювача класу В становить:
- а. 90°
 - б. 180°
 - в. 120°
 - г. 45°
618. Найбільшим ККД володіє підсилювач класу:
- а. С
 - б. АВ
 - в. А
 - г. В
619. Режим роботи класу D – це ... режим роботи транзистора:
- а. ключовий
 - б. інверсний
 - в. пасивний
 - г. автономний
620. Зворотним зв'язком в підсилювачі чи в окремо взятому каскаді називається такий зв'язок між входом і виходом, при якому частина енергії підсиленого сигналу передається з:

- а. виходу на вхід
- б. входу на вихід
- в. виходу на землю
- г. виходу на навантаження

621. Замкнуте коло, яке складається із оточеного зворотним зв'язком підсилювача, і кола зворотного зв'язку, називається ... зворотного зв'язку.

- а. петлею
- б. землею
- в. каскадом
- г. дугою

622. Додатним зворотним зв'язком називається такий зв'язок, при якому сигнал на вхід підсилювача через коло зворотного зв'язку поступає:

- а. у фазі з вхідним сигналом
- б. у протифазі з вхідним сигналом
- в. у фазі з вихідним сигналом
- г. у протифазі з вихідним сигналом

623. Від'ємним зворотним зв'язком називається такий зв'язок, при якому сигнал на вхід підсилювача через коло зворотного зв'язку поступає:

- а. у протифазі з вхідним сигналом
- б. у фазі з вихідним сигналом
- в. у протифазі з вихідним сигналом
- г. у фазі з вхідним сигналом

624. Для ідеального підсилювача умова неспотвореного підсилення має вигляд:

- а. $U_{out}(t) = K_u U_{in}(t - \Delta t)$
- б. $U_{in}(t) = K_u U_{out}(t - \Delta t)$
- в. $U_{out}(t) = K_u U_{in}(t)$
- г. $U_{out}(t) = \frac{K_u}{U_{in}(t - \Delta t)}$

625. Рівень нелінійних спотворень оцінюється коефіцієнтом нелінійних спотворень, який визначається рівністю:

$$\begin{aligned}
 \text{а. } \nu &= \sqrt{\frac{\sum_{n=2}^{\infty} P_n}{P_1}} = \sqrt{\frac{\sum_{n=2}^{\infty} U_n^2}{U_1^2}} = \sqrt{\frac{\sum_{n=2}^{\infty} I_n^2}{I_1^2}} \\
 \text{б. } \nu &= \sqrt{\frac{\sum_{n=1}^{\infty} P_n}{P_1}} = \sqrt{\frac{\sum_{n=1}^{\infty} U_n^2}{U_1^2}} = \sqrt{\frac{\sum_{n=1}^{\infty} I_n^2}{I_1^2}} \\
 \text{в. } \nu &= \sqrt{\frac{\sum_{n=2}^{\infty} P_n}{P_1}} = \sqrt{\frac{\sum_{n=2}^{\infty} U_n}{U_1}} = \sqrt{\frac{\sum_{n=2}^{\infty} I_n}{I_1}} \\
 \text{г. } \nu &= \sqrt{P_1 \cdot \sum_{n=2}^{\infty} P_n} = \sqrt{U_1^2 \cdot \sum_{n=2}^{\infty} U_n^2} = \sqrt{I_1^2 \cdot \sum_{n=2}^{\infty} I_n^2}
 \end{aligned}$$

626. У багатокаскадних підсилювачах коефіцієнт нелінійних спотворень визначається рівністю:

- а. $\nu = \nu_1 + \nu_2 + \dots + \nu_n$
- б. $\nu = \nu_1 \cdot \nu_2 \cdot \dots \cdot \nu_n$
- в. $\nu = \nu_1 - \nu_2 - \dots - \nu_n$
- г. $\nu = \lg \nu_1 + \lg \nu_2 + \dots + \lg \nu_n$

627. Амплітудна характеристика підсилювача являє собою залежність виду:

- а. $U_{out} = f(U_{in})$
- б. $U_{in} = f(U_{out})$
- в. $U_{out} = f(I_{in})$
- г. $I_{out} = f(U_{in})$

628. Амплітудно-частотна характеристика підсилювача має вигляд:

- а. $K = f(\omega)$
- б. $\varphi = f(\omega)$
- в. $K = f(\varphi)$
- г. $\omega = f(K)$

629. Фазо-частотна характеристика підсилювача має вигляд:

- а. $\varphi = f(\omega)$
- б. $K = f(\varphi)$
- в. $\omega = f(K)$
- г. $K = f(\omega)$

630. Коефіцієнт частотних спотворень, який дає кількісну оцінку цих спотворень, виражається рівністю:

- а. $M = \frac{K}{K_0}$
- б. $M = \frac{K_0}{K}$
- в. $M = K - K_0$
- г. $M = K \cdot K_0$

631. Коефіцієнт частотних спотворень багатокаскадного підсилювача рівний:

- а. $M = M_1 \cdot M_2 \cdot \dots \cdot M_n$
- б. $M = M_1 + M_2 + \dots + M_n$
- в. $M = \lg M_1 \cdot \lg M_2 \cdot \dots \cdot \lg M_n$
- г. $M = \lg M_1 + \lg M_2 + \dots + \lg M_n$

632. Для n однакових каскадів коефіцієнт частотних спотворень багатокаскадного підсилювача рівний:

- а. $M = M_1^n$
- б. $M = \frac{M_1}{n}$
- в. $M = n M_1$
- г. $M = \sqrt[n]{M_1}$

633. Величина частотних спотворень, виражена в децибелах, визначається рівністю:

- а. $\Delta K [dB] = K [dB] - K_0 [dB]$
- б. $\Delta K [dB] = \frac{K [dB]}{K_0 [dB]}$
- в. $\Delta K [dB] = K [dB] + K_0 [dB]$
- г. $\Delta K [dB] = \lg K [dB] - \lg K_0 [dB]$

634. Діапазон частот ... називається умовною смугою пропускання підсилювача:

- а. $f_{upper\ lim} - f_{lower\ lim}$
- б. $f_{upper\ lim} + f_{lower\ lim}$
- в. $\lg f_{upper\ lim} - \lg f_{lower\ lim}$
- г. $\frac{f_{upper\ lim}}{f_{lower\ lim}}$

635. Для вибірових підсилювачів характерним є співвідношення:

- а. $f_{upper} \approx f_{lower}$
- б. $f_{upper} \gg f_{lower}$
- в. $f_{upper} \approx f_{lower} = 0$
- г. $f_{upper} - f_{lower} = \infty$

636. Широкопasmові підсилювачі характеризуються нерівністю:

- а. $f_{upper\ lim} \gg f_{lower\ lim}$
- б. $f_{upper\ lim} \ll f_{lower\ lim}$
- в. $f_{upper\ lim} \approx f_{lower\ lim}$
- г. $f_{upper\ lim} \approx f_{lower\ lim} = 0$

637. Підсилювачі, для яких $f_{lower} = 0$, називаються підсилювачами:

- а. постійного струму
- б. синусоїдального струму
- в. вимушеного струму
- г. змінного струму

638. У підсилювачі фазові спотворення відсутні за умови:

- а. $\varphi_k = -2\pi f_k \Delta t$
- б. $f_k = -2\pi \varphi_k \Delta t$
- в. $\varphi_k = -\omega f_k \Delta t$
- г. $\varphi_k = -\frac{2\pi f_k}{\Delta t}$

639. Коефіцієнт передачі підсилювача із від'ємним зворотним зв'язком, виражається рівністю:

- а. $K_{33} = \frac{K}{1+\beta \cdot K}$
- б. $K_{33} = \frac{K}{1-\beta \cdot K}$
- в. $K_{33} = \frac{1+\beta \cdot K}{K}$
- г. $K = \frac{K_{33}}{1-\beta \cdot K_{33}}$

640. Коефіцієнт передачі підсилювача із додатним зворотним зв'язком, виражається рівністю:

- а. $K_{33} = \frac{K}{1-\beta \cdot K}$
- б. $K_{33} = \frac{K}{1+\beta \cdot K}$
- в. $K_{33} = \frac{1+\beta \cdot K}{K}$
- г. $K_{33} = \frac{1-\beta \cdot K}{K}$

641. Величина $1 + \beta \cdot K$ називається ... зворотного зв'язку.

- а. глибиною
- б. висотою
- в. шириною
- г. медіаною

642. Диференціальна вхідна напруга ОП обчислюється за формулою:

- а. $U_d = U_2 - U_1$
- б. $U_d = U_2 + U_1$
- в. $U_d = \frac{U_2 - U_1}{2}$
- г. $U_d = \frac{U_2 + U_1}{2}$

643. Синфазна вхідна напруга операційного підсилювача обчислюється за формулою:

- а. $U_c = \frac{U_1+U_2}{2}$
- б. $U_c = U_1 + U_2$
- в. $U_c = \frac{U_2-U_1}{2}$
- г. $U_c = \frac{U_1 U_2}{2}$

644. Коефіцієнт підсилення операційного підсилювача за синфазною вхідною напругою визначається рівністю:

- а. $K_c = \frac{U_{out}}{U_c}$
- б. $K_c = \frac{U_{in}}{U_c}$
- в. $K_d = \frac{U_{out}}{U_d}$
- г. $K_c = \frac{U_{out}}{U_d}$

645. Для ідеального операційного підсилювача виконується наступне співвідношення для смуги пропускання:

- а. $\Delta f \rightarrow \infty$
- б. $\Delta f \rightarrow 0$
- в. $\Delta f \rightarrow \pi$
- г. $\Delta f \rightarrow 10^5$

646. Значення диференціальної вхідної напруги, яку необхідно подати на входи операційного підсилювача, щоб напруга на його виході була рівна нулю, називається напругою:

- а. зміщення
- б. послаблення
- в. інжекції
- г. підсилення

647. Швидкість наростання вихідної напруги операційного підсилювача задається рівністю:

- а. $v_{U_{out}} = \frac{U_{out}}{t}$
- б. $v_{U_{out}} = \frac{U_{in}}{t}$
- в. $v_{U_{out}} = \frac{t}{U_{out}}$
- г. $v_{U_{out}} = U_{out} t$

648. Коефіцієнт послаблення синфазної вхідної напруги виражається рівністю:

- а. $K_p = \frac{K_d}{K_c}$
- б. $K_p = \frac{K_c}{K_d}$
- в. $K_p = \frac{K_d - K_c}{K_c}$
- г. $K_p = \frac{K_d + K_c}{K_c}$

649. Ступінь інтеграції інтегральної схеми визначається рівністю:

- а. $K = \lg N$
- б. $K = 10 \lg N$
- в. $K = \ln 2N$
- г. $K = \lg N^N$

650. Метод ізоляції зворотно-зміщеним р-п-переходом базується на властивості такого переходу мати .. питомий опір про ... зміщенні.

- а. високий, зворотному
- б. високий, прямому
- в. низький, зворотному
- г. низький, прямому

651. Добротність конденсатора задається рівністю:

- а. $Q = \frac{1}{2\pi f RC}$
- б. $Q = \frac{2\pi}{f RC}$
- в. $Q = \frac{1}{\pi\omega RC}$
- г. $Q = \frac{RC}{2\pi f}$

652. Конструктивно завершений виріб електронної техніки, що містить сукупність електрично зв'язаних у функціональну схему транзисторів, діодів, конденсаторів, резисторів та інших електрорадіоелементів, виготовлених в єдиному технологічному циклі, називається:

- а. інтегральною схемою
- б. дискретною електричною схемою
- в. друкованою платою
- г. напівпровідниковим елементом

653. Для порівняння різних типів мікросхем використовують такий параметр, як добуток ... на

- а. затримки перемикавання, потужність
- б. затримки перемикавання, ємність
- в. часу наростання сигналу, потужність
- г. тривалості перехідних процесів, потужність

654. Найбільше відхилення значення крутизни амплітудної характеристики ІС відносно значення крутизни амплітудної характеристики, яка змінюється за лінійним законом, називається коефіцієнтом ... амплітудної характеристики.

- а. нелінійності
- б. зміщення
- в. спотворення
- г. зсуву

655. Під елементами інтегральних схем розуміють ... частини інтегральної схеми, які ... автономно специфікувати і поставляти.

- а. неподільні і складові, не можна
- б. подільні і складові, не можна
- в. неподільні і складові, можна
- г. подільні і складові, можна

656. Основними параметрами інтегральних діодів є:

- а. пробивна напруга; власна і паразитні ємності; зворотні струми; час відновлення зворотного струму
- б. напруга зміщення; власна і паразитні ємності; прямі струми; час відновлення зворотного струму
- в. порогова напруга; власна ємність; зворотні струми; час відновлення зворотного струму
- г. порогова напруга; власна і паразитні ємності; зворотні струми; час наростання зворотного струму

657. Частіше за все дифузійний резистор формують у ... області транзисторної біполярної структури.

- а. базовій
- б. емітерній
- в. колекторній
- г. прихованій

658. Інтегральні резистори МДН-транзисторних структур являють собою, як правило, вбудовані між ... і ... канали.
- витоком, стоком
 - витоком, затвором
 - затвором, стоком
 - затвором, підкладкою
659. В інтегральних схемах роль конденсаторів відіграють ... виконані на основі транзисторної структури в єдиному технологічному процесі.
- оборотно-зміщені р–п-переходи
 - прямо-зміщені р–п-переходи
 - ізолювані області
 - міжелектродні області
660. Добротність інтегрального конденсатора характеризує втрату ... при протіканні ... струму.
- потужності, ємнісного
 - потужності, індуктивного
 - ємності, дифузійного
 - енергії, дрейфового
661. Креслення, яке визначає форму, розміри і взаємне розташування елементів і струмоведучих доріжок (з'єднань) ІМС в площині, паралельній площині кристалу, називається:
- топологією ІМС
 - проекцією ІМС
 - морфологією ІМС
 - топографією ІМС
662. Кристал, який містить універсальний набір елементів і суцільний шар металу, що покриває всі кристали на пластині, які можуть бути допрацьовані по бажанню замовника до конкретних функціональних ІМС залежно від форми струмоведучих доріжок, отриманих з допомогою відповідного фотошаблону, називається:
- базовим матричним кристалом
 - базовим шаблонним кристалом
 - основним топологічним кристалом
 - первинним базовим кристалом
663. Основні методи ізоляції елементів інтегральних схем:
- оборотно-зміщеним р–п-переходом; ізоляція діелектриком; комбінований метод
 - прямо-зміщеним р–п-переходом; ізоляція напівпровідником; комбінований метод
 - оборотно-зміщеним р–п-переходом; ізоляція діелектриком; метод заміщення
 - прямо-зміщеним р–п-переходом; ізоляція діаманетиком; комбінований метод
664. Особливістю пасивних елементів інтегральних схем є те, що в них:
- відсутні аналоги індуктивностей, дроселів, трансформаторів
 - відсутні аналоги ємностей, індуктивностей, опорів
 - присутні аналоги індуктивностей, але відсутні аналоги опорів і ємностей
 - відсутні аналоги ємностей, але присутні аналоги індуктивностей та опорів
665. Серед технологічних факторів, які обмежують ступінь інтеграції ІМС, найбільший вплив має:
- фотолітографія
 - дифузія

- в. іонна імплантація
 - г. епітаксія
666. Формування структури КМОН–КНС (кремній–на–сапфірі) здійснюється шляхом:
- а. гетероепітаксії
 - б. гомоепітаксії
 - в. тонкоплівкового нанесення
 - г. дифузії
667. Комбінований спосіб ізоляції елементів на кристалі полягає в тому, що:
- а. донна частина колектора ізольована від монокристалічної пластини р–п–переходом, а бічна – товстим шаром оксиду кремнію, отриманим наскрізним локальним окисненням епітаксійного шару
 - б. донна частина бази ізольована від монокристалічної пластини р–п–переходом, а бічна – товстим шаром кремнію, отриманим наскрізним локальним окисненням епітаксійного шару
 - в. донна частина колектора ізольована від монокристалічної пластини р–п–переходом, а бічна – товстим шаром металу, отриманим наскрізною металізацією епітаксійного шару
 - г. бічна частина колектора ізольована від монокристалічної пластини р–п–переходом, а донна – товстим шаром оксиду кремнію, отриманим наскрізним локальним окисненням епітаксійного шару
668. Найкращі значення параметрів розв'язки елементів на кристалі забезпечує:
- а. структура з діелектричною ізоляцією
 - б. дифузійно – планарна структура
 - в. епітаксійно–планарна структура
 - г. епітаксійно–планарна структура з прихованим n^+ – шаром
669. Вкажіть зайве у класифікації інтегральних схем за конструктивно-технологічним виконанням.
- а. аналогові
 - б. монолітні
 - в. гібридні
 - г. комбіновані
670. Найменше значення вхідної напруги, при якій електричні параметри ІС відповідають заданим значенням, називається:
- а. чутливістю
 - б. мінімальною вхідною напругою
 - в. напругою спрацьовування
 - г. напругою зміщення
671. Значення струму у вхідному колі ІС при закритому стані входу і заданих режимах на інших виводах називається:
- а. струмом втрат на вході
 - б. струмом споживання
 - в. струмом короткого замикання
 - г. струмом холостого ходу
672. Значення струму, який споживається ІС при закороченому виході, називається:
- а. струмом короткого замикання
 - б. струмом холостого ходу
 - в. струмом споживання
 - г. струмом втрат

673. Струм, який споживається ІС при відключеному навантаженні, називається струмом:
- холостого ходу
 - короткого замикання
 - споживання
 - втрат на виході
674. Значення потужності, яке рівне півсумі потужностей, що споживаються логічною ІС від джерел живлення в двох різних стійких станах, називається:
- середньою споживаною потужністю
 - потужністю споживання
 - розсіюваною потужністю
 - вихідною потужністю
675. Інтервал часу між фронтами вхідного і вихідного імпульсів ІС, виміряний на заданому рівні напруги або струму, називається:
- часом затримки імпульсу
 - часом наростання імпульсу
 - часом переходу від стану логічного нуля в стан логічної одиниці
 - часом зберігання
676. Число входів ІС, по яких реалізується логічна функція, називається:
- коефіцієнтом об'єднання за входом
 - коефіцієнтом об'єднання за виходом
 - коефіцієнтом розгалуження за входом
 - коефіцієнтом розгалуження за виходом
677. Число одиничних навантажень, яке можна одночасно підключити до виходу ІС, називається:
- коефіцієнтом розгалуження за виходом
 - коефіцієнтом розгалуження за входом
 - коефіцієнтом об'єднання за входом
 - коефіцієнтом об'єднання за виходом
678. Ділянки пластини із сформованими певного типу функціональними інтегральними схемами після розрізання пластини по границям цих ділянок називаються:
- кристалами
 - кристалітами
 - монокристалами
 - полікристалами
679. Для характеристики особливостей застосовуваних в інтегральних мікросхемах елементів і компонентів, а також технологічних процесів їх виготовлення використовуються поняття:
- структура ІМС
 - модель ІМС
 - шаблон ІМС
 - макет ІМС
680. Головною ознакою і необхідною умовою застосування інтегральної технології є:
- відповідність технологічних параметрів всіх активних і пасивних елементів ІМС
 - відповідність технологічних параметрів всіх активних елементів ІМС
 - відповідність фізичних параметрів всіх пасивних елементів ІМС

г. невідповідність технологічних параметрів всіх активних і пасивних елементів ІМС та відповідність фізичних параметрів

681. Перевагою планарної технології при виробництві серій ІМС різного функціонального призначення є:

- а. їх єдина структура, однакова технологічна послідовність обробки і певний комплект обладнання, який працює по заданій програмі
- б. їх єдина структура, різна технологічна послідовність обробки і певний комплект обладнання, який не працює по заданій програмі
- в. їх різна структура, різна технологічна послідовність обробки і певний комплект обладнання, який працює по заданій програмі
- г. їх відокремлена структура, однакова технологічна послідовність обробки і певний комплект обладнання, який працює по заданій програмі

682. Технологічною основою гібридних ІМС є:

- а. процеси формування резисторів, конденсаторів, провідників і контактів у вигляді тонких чи товстих плівок із відповідних матеріалів на діелектричній пасивній підкладці
- б. процеси формування резисторів, конденсаторів, провідників і контактів шляхом дифузії чи імплантації відповідних матеріалів в об'єм напівпровідникової пасивної підкладки
- в. процеси формування резисторів, конденсаторів, провідників і контактів у вигляді тонких чи товстих плівок із відповідних матеріалів на діелектричній активній підкладці
- г. процеси формування резисторів, конденсаторів, провідників і контактів у вигляді тонких чи товстих плівок із відповідних матеріалів в об'ємі діелектричної пасивної підкладки

683. Суміщена ІМС – це комбінований виріб інтегральної електроніки, в якому:

- а. пасивні елементи наносять на поверхню пластини методами плівкової технології, а активні формують дифузійно в об'ємі напівпровідникової підкладки
- б. активні елементи наносять на поверхню пластини методами плівкової технології, а пасивні формують дифузійно в об'ємі напівпровідникової підкладки
- в. активні та пасивні елементи наносять на поверхню пластини методами плівкової технології
- г. активні та пасивні елементи формують в об'ємі діелектричної підкладки

684. Багаторівневі машини:

- а. складаються з двох чи більше рівнів
- б. складаються тільки з шести рівнів
- в. складаються із рівнів, кожен з яких являє собою мікропроцесорну систему відповідної складності
- г. складаються із двох чи більше процесорів, об'єднаних в єдину систему

685. Віртуальною машиною називається така машина, яка:

- а. виникає тільки для вирішення спеціальних нетипових задач
- б. використовує віртуальну мову програмування
- в. використовується для теоретичного дослідження процесу обробки даних
- г. в якості вхідних даних використовує програму на машинній мові іншої віртуальної машини нижчого рівня

686. Трансляція програми на машинній мові $M(i)$ віртуальної машини i -го рівня полягає:

- а. в заміні кожної команди мови $M(i)$ відповідним набором команд мови $M(i+1)$ та негайному виконанні отриманого набору команд
- б. в заміні кожної команди мови $M(i)$ відповідним набором команд мови $M(i-1)$ та негайному виконанні отриманого набору команд

- в. в заміні всіх команд мови $M(i)$ відповідними наборами команд мови $M(i-1)$ та виконанні отриманої нової програми після закінчення всіх заміні
 - г. в заміні всіх команд мови $M(i)$ відповідними наборами команд мови $M(i+1)$ та виконанні отриманої нової програми після закінчення всіх заміні
687. Інтерпретація програми на машинній мові $M(i)$ віртуальної машини i -го рівня полягає:
- а. в заміні всіх команд мови $M(i)$ відповідними наборами команд мови $M(i-1)$ та виконанні отриманої нової програми після закінчення всіх заміні
 - б. в заміні кожної команди мови $M(i)$ відповідним набором команд мови $M(i+1)$ та негайному виконанні отриманого набору команд
 - в. в заміні всіх команд мови $M(i)$ відповідними наборами команд мови $M(i+1)$ та виконанні отриманої нової програми після закінчення всіх заміні
 - г. в заміні кожної команди мови $M(i)$ відповідним набором команд мови $M(i-1)$ та негайному виконанні отриманого набору команд
688. Цифровий логічний рівень складається з
- а. транзисторів, діодів, опорів тощо, які об'єднані в електричні схеми
 - б. логічних елементів, які реалізують функції алгебри логіки
 - в. елементарних комірок пам'яті, які утворюють основну пам'ять машини
 - г. вентилів, які можуть пропускати або не пропускати логічні сигнали до комірок пам'яті
689. Сучасні багаторівневі машини містять рівень:
- а. рівень фізичних пристроїв
 - б. цифровий логічний рівень
 - в. рівень системного адміністрування
 - г. рівень архітектури прикладних програм
690. Мікропрограмою називається
- а. послідовність (алгоритм) виконання складних команд мікропроцесором
 - б. прикладна програма, компільована в машинну мову мікропроцесора
 - в. виконання команди мікропроцесора за допомогою апаратного забезпечення на цифровому логічному рівні
 - г. трансляція команд мікропроцесора за допомогою програмного інтерпретатора
691. Архітектурою комп'ютера називається
- а. сукупність структурних зв'язків між його основними блоками
 - б. набір типів даних, операцій та характеристик кожного окремо взятого рівня (віртуальної машини)
 - в. набір протоколів комп'ютерних шин, які об'єднують основні складові частини комп'ютера
 - г. спосіб розміщення та компонування основних частин та блоків комп'ютера з урахуванням енергоспоживання та їх швидкодії
692. Вкажіть, якому поколінню машин відповідає спосіб технічної реалізації:
- а. нульове покоління - електронні лампи та реле
 - б. друге покоління - надвеликі інтегральні схеми
 - в. третє покоління - інтегральні схеми
 - г. п'яте покоління - біокомп'ютери
693. Закон Мура полягає в тому, що
- а. розміри транзисторів зменшуються вдвічі кожних 15 місяців
 - б. розмір оперативної пам'яті зростає вдвічі кожних 18 місяців

- в. кількість транзисторів в одній мікросхемі подвоюється кожних 18 місяців
 - г. швидкодія комп'ютерів зростає вдвічі кожних 18 місяців
694. До складу комп'ютера фон Неймана входять такі блоки:
- а. арифметико-логічний пристрій
 - б. клавіатура
 - в. системний блок
 - г. монітор
695. До принципів архітектури фон Неймана відносяться такі:
- а. шина даних і шина адреси повинні мати однакову розрядність
 - б. використання двійкової системи числення для подання даних в комп'ютері
 - в. може використовуватися двійкова або інша система числення для подання даних
 - г. наявність кеш-пам'яті кількох рівнів
696. Центральним процесором називається:
- а. велика інтегральна мікросхема, яка містить всі основні вузли комп'ютера, включаючи пам'ять
 - б. пристрій для виконання програм, які містяться в основній пам'яті комп'ютера
 - в. пристрій для виконання арифметичних та логічних команд
 - г. пристрій для організації та синхронізації роботи всіх основних вузлів комп'ютера
697. До тракту даних центрального процесора входить
- а. лічильник команд
 - б. регістри загального призначення
 - в. вказівника стеку
 - г. регістра команд
698. Вкажіть характерні ознаки комп'ютерів CISC, якими вони відрізняються від комп'ютерів RISC.
- а. наявність кеш-пам'яті кількох рівнів
 - б. до пам'яті повинні звертатися тільки команди завантаження та зберігання
 - в. декодування команди та запуск мікропрограми її виконання
 - г. шина даних і шина адреси повинні мати однакову розрядність
699. Вкажіть характерні ознаки комп'ютерів RISC, якими вони відрізняються від комп'ютерів CISC.
- а. всі команди повинні виконуватися безпосередньо апаратним забезпеченням, а не мікрокомандами
 - б. використання прямого доступу до пам'яті
 - в. наявність конвеєрної обробки команд
 - г. наявність великої кількості вбудованих периферійних пристроїв
700. Суперскалярна архітектура передбачає:
- а. використання більше двох конвеєрів обробки команд
 - б. використання одного конвеєра обробки команд з паралельними функціональними блоками обробки команд
 - в. використання двох та більше мікропроцесорів, які паралельно опрацьовують команди
 - г. використання більше двох рівнів кеш-пам'яті
701. Бітом називається:
- а. набір із восьми байтів
 - б. елементарна комірка пам'яті

- в. двійковий розряд регістра, який може набувати значення 1 або 0
- г. машинне слово мікропроцесора

702. Байтом називається:

- а. мінімальна одиниця інформації, що передається або зберігається
- б. сукупність 8-ми бітів, необхідних для кодування символічної інформації
- в. сукупність 16-ти бітів, необхідних для кодування в форматі Unicod
- г. розмір елементарної комірки пам'яті

703. Машинним словом мікропроцесора називається:

- а. кількість байтів, яка відповідає розрядності лічильника команд
- б. кількість бітів, які одночасно опрацьовуються мікропроцесором
- в. кількість біт, які відповідають розрядності регістрів мікропроцесора
- г. кількість байтів, які одночасно передаються по шині даних

704. Файлом називається

- а. сукупність байтів, які зберігаються на жорсткому диску чи в пам'яті
- б. елементарна одиниця інформації, з якою може працювати операційна система
- в. поіменована область пам'яті
- г. поіменована сукупність байтів, що передається або зберігається

705. Коміркою пам'яті називається

- а. сукупність 8-ми бітів, необхідних для кодування символічної інформації
- б. мінімальна кількість пам'яті, яка має унікальну адресу
- в. мінімальна кількість біт, які відповідають розрядності регістрів мікропроцесора
- г. кількість біт пам'яті, яка відповідає розрядності мікропроцесора

706. Принцип локальності полягає в тому, що:

- а. при послідовних зверненнях до пам'яті використовується тільки невелика її область
- б. дані, які використовує програма, знаходяться в окремій, виділеній області пам'яті
- в. необхідні команди та дані знаходяться в кеш-пам'яті
- г. для команд використовується одна кеш-пам'ять, а для даних-інша

707. Системою числення називається:

- а. спосіб запису чисел
- б. сукупність засобів позначення чисел відповідно до їх величини
- в. сукупність засобів зображення чисел з допомогою цифрових знаків
- г. запис чисел за допомогою цифр

708. До позиційних належать такі систем числення:

- а. двійкова
- б. римська
- в. двійково-десятькова
- г. унарна

709. Розряди числа нумеруються:

- а. зліва направо починаючи з нульового
- б. справа наліво починаючи з нульового
- в. зліва направо починаючи з першого
- г. справа наліво починаючи з першого

710. Вагою розряду називається

- а. коефіцієнт, на який слід помножити цифру для того, щоб отримати її числове значення
- б. значення цифри, яка відповідає номеру розряду
- в. номер розряду
- г. величина основи системи числення

711. Вкажіть неправильний запис:

- а. 334,56q
- б. 333,56d
- в. 333,56b
- г. 333,56bcd

712. Вкажіть помилки, допущені в обчисленнях:

- а. $111,01b + 11,11b = 1011,00b$
- б. $111,01q + 11,11q = 122,12q$
- в. $10100,10q + 101,01q = 11001,11q$
- г. $355,24q + 73,3q = 450,54q$

713. Числу 456d відповідає:

- а. 100100111b
- б. 111001001b
- в. 100111000b
- г. 101000101b

714. Числу 23,703125d відповідає:

- а. 10111,101101b
- б. 10111,0101101
- в. 10111,01101
- г. 11101,101101

715. Числу 1EВ6,С6h відповідає:

- а. 111111011000110,10100110b
- б. 1111010110110,1100011b
- в. 111111010110110,11000110b
- г. 1010001001000111,01000011b

716. Числу 1000101,01b_{пр} відповідає:

- а. 69,25
- б. -58,5
- в. -5,25
- г. 123,75

717. Числу 10100,01b_{об} відповідає:

- а. 40,25
- б. -11,5
- в. 11,5
- г. -40,25

718. Числу 10111,11b_{доп} відповідає:

- а. 8,25
- б. -9,00
- в. -8,25
- г. -23,75

719. Сума 10011,01впр + 10011,11впр становить:

- а. 10111,00впр
- б. 10011,00впр
- в. 11100,11впр
- г. 11101,00впр

720. Сума 10100,00воб + 11001,11воб становить:

- а. 11101,11воб
- б. 01101,11воб
- в. 01110,00воб
- г. 10001,11воб

721. Сума 11101,01вдоп + 10001,11вдоп становить:

- а. 101111,00вдоп
- б. 01111,00вдоп
- в. 01111,01вдоп
- г. 10000,11вдоп

722. Для отримання оберненого коду числа необхідно:

- а. інвертувати всі розряди числа, записаного в прямому коді
- б. інвертувати всі крім старшого розряди числа, записаного в прямому коді
- в. якщо старший розряд числа рівний 1, то всі інші розряди слід інвертувати, якщо цей розряд 0 - число залишити без зміни
- г. до числа слід додати одиницю молодшого розряду

723. В оберненому коді з фіксованою кількістю розрядів:

- а. існує єдине подання нуля
- б. кількість від'ємних і додатних чисел однакова
- в. від'ємних чисел на одне менше, ніж додатних
- г. додатних чисел на одне менше, ніж від'ємних

724. Циклічне перенесення використовується у випадку:

- а. додавання чисел в прямому коді
- б. додавання чисел в оберненому коді
- в. віднімання чисел в оберненому коді
- г. додавання чисел в доповненому коді

725. Циклічне перенесення яке виконується у випадку додавання двох чисел полягає:

- а. в перенесенні всіх розрядів на одну позицію вліво
- б. в перенесенні всіх розрядів на одну позицію вправо
- в. в тому, що перенесення зі старшого в наступний неіснуючий розряд додається до наймолодшого розряду числа
- г. в тому, що перенесення зі старшого в наступний неіснуючий розряд додається до нульового розряду числа

726. В доповненому коді з фіксованою кількістю розрядів:

- а. існує два способи подання нуля: +0 та -0
- б. кількість від'ємних і додатних чисел однакова
- в. додатних чисел на одне менше, ніж від'ємних
- г. від'ємних чисел на одне менше, ніж додатних

727. Переповненням розрядної сітки називається:

- а. ситуація, коли всі розряди двійково-десятькового числа встановлюються в максимальне значення
 - б. в результаті додавання чи віднімання двох чисел отримано максимальне число даного формату
 - в. в результаті ділення числа отримано нескінченний дріб
 - г. в результаті додавання чи віднімання двох чисел отримано число, яке не може бути подане за допомогою виділеної кількості розрядів
728. Переповнення розрядної сітки має місце, якщо:
- а. знак суми двох від'ємних чисел в оберненому коді відрізняється від одного із доданків
 - б. знак суми двох чисел в оберненому коді відрізняється від одного із доданків
 - в. знак суми двох додатних чисел в оберненому коді встановлено в нуль
 - г. знакові розряди в модифікованому коді встановлено в нульове значення
729. Вкажіть, яка із систем числення найоптимальніша для кодування інформації:
- а. двійкова
 - б. трійкова
 - в. вісімкова
 - г. шістнадцяткова
730. Двійково-десятькова система числення використовується для:
- а. для кодування символної інформації
 - б. для проведення обчислень в багаторозрядних швидкісних системах
 - в. введення та виведення числової інформації
 - г. для зберігання числових таблиць та файлів даних
731. Шістнадцяткова система числення використовується для:
- а. для кодування символної інформації
 - б. для скороченого запису двійкових чисел
 - в. для зберігання числових таблиць та файлів даних
 - г. для скорочення запису десяткових чисел
732. Вентилі цифрового логічного рівня:
- а. здійснюють кодування символної інформації
 - б. забезпечують реалізацію арифметичних операцій
 - в. виконують найпростіші логічні операції
 - г. керують роботою фізичних обчислювальних пристроїв
733. Дешифратори:
- а. здійснюють переведення чисел із десятикової в двійкову систему числення
 - б. здійснюють переведення чисел із десятикової в унарну систему числення
 - в. здійснюють переведення чисел із двійкової в десятикову систему числення
 - г. здійснюють переведення чисел із десятикової в обернену унарну систему числення
734. Дешифратори використовуються:
- а. для побудови комірок пам'яті
 - б. для побудови мультиплексорів та демультимплексорів
 - в. для побудови АЛП
 - г. для побудови регістрів
735. Мультиплексори використовуються для:

- а. для побудови АЛП
- б. для побудови дешифраторів
- в. для побудови регістрів
- г. для побудови електронних багатопозиційних перемикачів

736. Компаратори здійснюють

- а. здійснюють переведення чисел із однієї системи числення в іншу
- б. вибірку чисел із пам'яті
- в. порівняння чисел між собою
- г. перевірку чисел на парність

737. АЛП виконує:

- а. тільки додавання та віднімання чисел
- б. тільки додавання та множення чисел
- в. тільки логічні дії над числами
- г. арифметичні та логічні дії над числами

738. Напівсуматори здійснюють:

- а. додавання однорозрядних двійкових чисел
- б. додавання багаторозрядних двійкових чисел
- в. логічну операцію АБО
- г. віднімання багаторозрядних чисел

739. Повні суматори використовуються для:

- а. побудови багаторозрядних суматорів
- б. побудови елементарних комірок пам'яті
- в. додавання двох однорозрядних двійкових чисел
- г. реалізації операції віднімання в оберненому коді

740. Тригери використовуються для:

- а. побудови АЛП
- б. додавання двох однорозрядних двійкових чисел
- в. запам'ятовування інформації величиною 1 біт
- г. запам'ятовування інформації величиною 1 байт

741. Регістри використовуються для:

- а. запам'ятовування послідовності вхідних бітів інформації
- б. організації елементарних комірок пам'яті
- в. зберігання проміжної технічної інформації
- г. декодування вхідної інформації в двійкову форму числення

742. До основної пам'яті комп'ютера не входить:

- а. постійна пам'ять на мікросхемах ROM
- б. постійна пам'ять на жорстких дисках (вінчестерах)
- в. постійна пам'ять на мікросхемах PROM
- г. оперативна пам'ять на мікросхемах SRAM

743. Після вимкнення комп'ютера інформація зберігається в мікросхемах:

- а. SRAM
- б. DRAM
- в. SDRAM
- г. ROM

744. Постійна пам'яті комп'ютера може бути перепрограмована тільки тоді, коли вона побудована на мікросхемах;

- a. ROM
- б. PROM
- в. EPROM
- г. DRAM

745. Шиною називається:

- a. сукупність провідників (джгут), які зв'язують один пристрій з іншим
- б. сукупність провідників, які використовуються для передавання інформації
- в. провідник з великою площею перетину, який використовується для подання напруги живлення на материнську плату
- г. сукупність провідників, які об'єднані за функціональною ознакою

746. Шириною шини називається:

- a. геометричні розміри сукупності провідників
- б. геометрична ширина шлейфу (плоского кабелю)
- в. кількість провідників шини
- г. кількість провідників шини, які використовуються для передавання даних

747. Драйвер шини - це:

- a. мікросхема, за допомогою якої здійснюється під'єднання до шини довільного пристрою
- б. пристрій, який керує роботою шини
- в. програма, яка керує пристроями, що під'єднані до шини
- г. спеціальний генератор, який синхронізує роботу шини

748. Пристрої під'єднуються до шини за допомогою:

- a. логічних елементів І
- б. логічних елементів АБО
- в. буферних елементів з трьома станами
- г. логічних елементів Виключне АБО

749. Перекосом шини називається:

- a. невідповідність рівня сигналів на деяких провідниках шини стандартним рівням логічного нуля та одиниці
- б. різна часова затримка сигналів, що приводить до їх несинхронного передавання
- в. рознесення в часі передавання адрес та даних
- г. надмірне навантаження на шину, що є причиною спотворення сигналу

750. Синхронні шини використовуються, якщо:

- a. необхідно забезпечити передавання даних з найвищою швидкістю
- б. час звернення до пам'яті є чітко фіксованою величиною, не меншою, ніж вимагається стандартом
- в. необхідно під'єднати до комп'ютера зовнішні периферійні пристрої
- г. необхідно зменшити перекося шини

751. Асинхронні шини використовуються, якщо:

- a. необхідно під'єднати як швидкодіючі, так і повільні пристрої
- б. необхідно зменшити перекося шини
- в. відсутній генератор синхронізації
- г. необхідно зменшити кількість керуючих провідників шини

752. Які типи шин використовуються в сучасних персональних комп'ютерах Pentium:

- а. ISA
- б. EISA
- в. PCI
- г. PCI Express

753. Шина PCI Express являє собою:

- а. шину, що забезпечує передавання 64-розрядних даних з найвищою швидкістю
- б. сукупність шин пристроїв введення-виведення
- в. шину, яка забезпечує передавання даних у вигляді пакетів, а не побайтно
- г. шину, яка дозволяє одночасно передавати дані в процесор від багатьох пристроїв введення-виведення

754. До принципів роботи шини USB не відносяться такі:

- а. всі пристрої під'єднуються до шини за допомогою однотипного кабеля
- б. пристрої можна під'єднувати і від'єднувати без вимкнення комп'ютера
- в. можна під'єднувати до 127 пристроїв
- г. всі дані по шині передаються за допомогою послідовного інтерфейсу окремими байтами

755. Вкажіть блоки які, не входять до складу мікропроцесора KP580BM80:

- а. АЛП
- б. оперативна пам'ять
- в. регістри загального призначення
- г. буферні регістри

756. Вкажіть хибні твердження. Лічильник команд мікропроцесора KP580BM80:

- а. встановлюється в нульове значення після вмикання чи натискання кнопки Reset
- б. завжди отримує тільки додатній приріст на 1 після виконання чергової команди
- в. є програмно недоступним програмісту
- г. містить адресу команди, яка буде виконуватися наступною

757. Які команди мікропроцесора KP580BM80 не виконуються блоком АЛП:

- а. арифметичні
- б. логічні
- в. циклічного зсуву
- г. пересилання даних

758. Результат арифметичних та логічних операцій мікропроцесора KP580BM80 завжди буде знаходитися в:

- а. АЛП
- б. акумуляторі
- в. буферному регістрі акумулятора
- г. регістрі загального призначення, що містить один із операндів

759. Регістр стану мікропроцесора KP580BM80 містить:

- а. прапорці стану
- б. спеціальні регістри, в яких акумулюється результат обчислення
- в. ряд незалежних тригерів, кожен з яких встановлюється у відповідності з виконаною командою
- г. спеціальний регістр, який фіксує останню виконану команду мікропроцесора

760. Регістр стану мікропроцесора KP580VM80 не реєструє такі ознаки арифметичних та логічних дій:
- а. нульовий результат
 - б. знак результату
 - в. сигнал перенесення зі старшого розряду
 - г. сигнал переповнення розрядної сітки
761. Прапорець додаткового перенесення мікропроцесора KP580VM80 використовується для:
- а. встановлення факту переповнення розрядної сітки акумулятора
 - б. для корекції числа у випадку ненульового перенесення
 - в. для перевірки на коректність результату додавання двох чисел,
 - г. для корекції суми чисел в двійково-десятковому коді
762. Програмно недоступними для програміста є такі регістри мікропроцесора KP580VM80:
- а. регістр стану
 - б. 8-ми розрядні регістри загального призначення
 - в. регістрова пара HL
 - г. акумулятор
763. Стеком називається область оперативної пам'яті:
- а. організованої за принципом LIFO
 - б. організованої за принципом FIFO
 - в. організованої за принципом FIFO
 - г. яка розміщується в комірках пам'яті з максимальною адресою
764. Мікропроцесор KP580VM80 відноситься до класу:
- а. CISC, оскільки він використовує різні види адресації
 - б. RISC, оскільки він містить порівняно невелику кількість ортогональних команд
 - в. CISC, оскільки його команди виконуються за різну кількість циклів
 - г. RISC, оскільки він містить достатню кількість регістрів загального призначення
765. Машинним циклом називається:
- а. цикл шини, впродовж якого здійснюється виконання команди мікропроцесора
 - б. тривалість одного періоду тактового генератора
 - в. тривалість виконання команд збереження чи завантаження
 - г. час, необхідний для виконання одного звернення до пам'яті чи пристрою введення-виведення
766. Вказівник стеку мікропроцесора KP580VM80:
- а. використовується для запам'ятовування адреси комірки пам'яті, в яку попередньою командою було записано число
 - б. автоматично отримує приріст адреси вершини стеку, на стільки одиниць, скільки байтів було записано в стек
 - в. автоматично отримує приріст адреси вершини стеку, на стільки одиниць, скільки байтів було зчитано зі стеку
 - г. завжди вказує на дно стеку
767. Які команди мікропроцесора KP580VM80 не впливають на прапорці регістру стану:
- а. арифметичні команди
 - б. логічні команди

- в. команди пересилання
 - г. команди інкременту-декременту регістрів загального призначення
768. Мікропроцесор KP580VM80 не використовує такі види адресації:
- а. пряму
 - б. непряму
 - в. неявну регістрову
 - г. відносну
769. Команди мікропроцесора KP580VM80 які використовують безпосередню адресацію:
- а. завжди двобайтні, а другий байт безпосередньо містить 8 біт даних
 - б. завжди трибайтні, а другий та третій байт безпосередньо містить 16 біт адреси
 - в. двобайтні або трибайтні, а другий (та третій) байт безпосередньо містить 8 (16) біт даних
 - г. завжди однобайтні, а дані містяться в регістрах, які неявним чином задані в коді команди
770. Пряма адресація в мікропроцесорі KP580VM80:
- а. використовується для задання констант, які записані в основній пам'яті
 - б. завжди використовує регістрову пару HL для задання адреси комірки пам'яті, де містяться дані
 - в. використовується трибайтними командами, які виконуються за 4 цикли
 - г. використовується для створення масивів даних в основній пам'яті
771. Неявна адресація в мікропроцесорі KP580VM80:
- а. використовується тільки для команд пересилання 8-бітних даних
 - б. передбачає задання регістра-джерела та регістра-приймача за допомогою виділених розрядів коду команди
 - в. завжди передбачає виконання команд на протязі одного циклу
 - г. завжди передбачає задання регістра-джерела та регістра-приймача
772. Непряма адресація в мікропроцесорі KP580VM80:
- а. завжди використовує регістрову пару HL для задання адреси комірки пам'яті, де містяться дані
 - б. крім регістрової пари HL для задання адреси комірки пам'яті, де містяться дані, може використовувати також інші регістрові пари BC та DE
 - в. завжди передбачає виконання команд на протязі трьох циклів
 - г. використовується для задання констант, які записані в основній пам'яті
773. Для створення масивів однотипних даних використовується:
- а. стек
 - б. пряма адресація
 - в. безпосередня адресація
 - г. непряма адресація
774. Серед арифметичних команд мікропроцесора KP580VM80 відсутні
- а. команди 8-ми розрядного додавання
 - б. команди 8-ми розрядного віднімання
 - в. команди 16-ти розрядного додавання
 - г. команди 16-ти розрядного віднімання
775. Додавання операндів в мікропроцесорі KP580VM80 здійснюється над числами, які вважаються поданими:

- а. як беззнакові двійкові числа
- б. в прямому кодi
- в. в оберненому кодi
- г. в доповненому кодi

776. Віднімання операндів в мікропроцесорі KP580BM80 здійснюється над числами, які вважаються поданими:

- а. як беззнакові двійкові числа
- б. в прямому кодi
- в. в оберненому кодi
- г. в доповненому кодi

777. Команди додавання з врахуванням попереднього перенесення використовуються для:

- а. обчислення суми ряду операндів
- б. множення багаторозрядних чисел
- в. додавання багаторозрядних чисел
- г. переведення двійкових чисел в двійково-десяткові

778. Для додавання в двійково-десятковому кодi:

- а. достатньо подати операнди в двійково-десятковому кодi;
- б. попередньо перевести операнди в двійковий формат, а результат додавання перевести в двійково-десятковий код;
- в. додати операнди в двійково-десятковому кодi, як двійкові числа, а результат відкоректувати за допомогою спеціальної підпрограми;
- г. додати операнди в двійково-десятковому кодi, як двійкові числа, а до результату застосувати команди двійково-десяткової корекції.

779. Команди інкременту-декременту використовуються для:

- а. організації стеку і роботи з ним
- б. керування роботою лічильника команд
- в. організації масивів за допомогою команд непрямой адресації
- г. для вибору векторів переривань

780. Порозрядним маскуванням називається:

- а. виділення окремих бітів числа з метою їх наступного використання чи аналізу
- б. використання логічних команд для обнулення акумулятора
- в. встановлення всіх бітів регістру загального призначення в нульове значення
- г. встановлення всіх бітів регістру загального призначення в одиничне значення

781. Порозрядне маскування здійснюється за допомогою таких команд:

- а. Тільки команди порозрядного I
- б. Тільки команди порозрядного АБО
- в. Команд порозрядного I чи АБО
- г. Тільки команди порозрядного Виключне АБО

782. Команда порозрядного Виключне АБО використовується для:

- а. порозрядного додавання двох чисел
- б. обнулення акумулятора
- в. перевірки на збіг двох чисел
- г. обнулення акумулятора або перевірки на збіг двох чисел

783. Виконання логічних команд

- а. не впливає на прапорці реєстру стану
- б. впливає тільки на прапорці нуля та знаку
- в. впливає тільки на прапорці нуля, знаку та перенесення
- г. не впливає на прапорці перенесення та додаткового перенесення

784. Що являє собою система автоматизованого схемо-топологічного проектування інтегральних схем?

- а. набір спеціальних для схемо-топологічного проектування програмних і апаратних засобів та відповідно підготовлені спеціалісти
- б. набір спеціальних для схемо-топологічного проектування програмних засобів
- в. набір спеціальних апаратних засобів
- г. набір спеціальних апаратних засобів та відповідно підготовлені спеціалісти

785. Чи дозволяють сучасні системи автоматизованого схемо-топологічного проектування інтегральних схем здійснювати верифікацію "із топології до схеми електричної"?

- а. так, дозволяють
- б. це неможливо здійснити апаратно
- в. це неможливо здійснити програмно
- г. ні, не дозволяють

786. Якою залежністю описується пряма вітка ВАХ р-п-переходу?

- а. експонентою
- б. лінійна залежність
- в. квадратична залежність
- г. логарифмічна залежність

787. Якою залежністю описується пряма вітка ВАХ п-р-переходу?

- а. експонентою
- б. лінійна залежність
- в. квадратична залежність
- г. логарифмічна залежність

788. Що таке компонент в інтегральній схемі?

- а. це елемент, що має функції радіоелемента і його можна окремо випробувати як самостійний виріб
- б. це монолітно- інтегрований транзистор у кристалі інтегральної схеми
- в. це монолітно- інтегрований діодний елемент у кристалі інтегральної схеми
- г. це елемент, що має функції радіоелемента і його можна випробувати тільки у складі інтегральної схеми

789. Як змінюється споживана потужність логічних елементів в інтегральних схемах зі збільшенням частоти функціонування?

- а. збільшується
- б. це завжди постійна величина
- в. не змінюється
- г. зменшується

790. Що собою являє контакт в інтегральних схемах?

- а. контакт між металізацією і напівпровідником
- б. з'єднання між двома рівнями металізацій
- в. з'єднання між трьома рівнями металізацій
- г. з'єднання контактної площадки з шинами металізацій

791. Що собою являє з'єднання в інтегральних схемах?

- а. з'єднання між двома рівнями металізацій
- б. контакт між металізацією і напівпровідником
- в. з'єднання між трьома рівнями металізацій
- г. з'єднання контактної площадки з шинами металізацій

792. Якими є оптимальні співвідношення розмірів ширина:довжина каналів в р- і n-канальних МОН-транзисторах для КМОН-логічних елементів?

- а. 2:1
- б. 1:2
- в. 1:1
- г. 3:1

793. Якими є оптимальні співвідношення розмірів ширина:довжина каналів в n- і р- канальних МОН-транзисторах для КМОН-логічних елементів?

- а. 1:2
- б. 2:1
- в. 1:1
- г. 3:1

794. Задано ланцюжок послідовно з'єднаних 5-ти інверторів. Як змінюється крутизна амплітудно-передавальної характеристики (АПХ) після кожного наступного інвертора?

- а. крутизна АПХ зростає
- б. крутизна АПХ не залежить від кількості інверторів
- в. крутизна АПХ не змінюється
- г. крутизна АПХ спадає

795. Задано ланцюжок послідовно з'єднаних 5-ти інверторів. Як змінюється тривалість затримки сигналу після проходження кожного наступного інвертора?

- а. затримка сигналу зростає після кожного наступного інвертора
- б. затримка сигналу зростає після 2-го інвертора і спадає після 3-го
- в. затримка сигналу є стабільною для ланцюжка інверторів
- г. затримка сигналу спадає кожного наступного інвертора

796. Задано схему затримки сигналів з використання інтегруючого RC-кола. Як буде впливати на затримку сигналів збільшення опору резистора R?

- а. затримка буде зростати
- б. на величину затримки впливає тільки конденсатор
- в. затримка не зміниться
- г. затримка буде спадати

797. Задано схему затримки сигналів з використання інтегруючого RC-кола. Як буде впливати на затримку сигналів збільшення ємності конденсатора C?

- а. затримка буде зростати
- б. на величину затримки впливає тільки резистор
- в. затримка не зміниться
- г. затримка буде спадати

798. Задано схему виділення фронтів імпульсів з використання диференціюючого RC-кола. Як буде впливати на тривалість виділених із фронтів імпульсів збільшення величини ємності конденсатора C?

- а. тривалість виділених імпульсів буде зростати
- б. на тривалість виділених імпульсів впливає тільки резистор
- в. тривалість виділених імпульсів не зміниться
- г. тривалість виділених імпульсів буде спадати

799. Задано схему виділення фронтів імпульсів з використання диференціюючого RC-кола. Як буде впливати на тривалість виділених із фронтів імпульсів збільшення величини опору резистора R?

- а. тривалість виділених імпульсів буде зростати
- б. на тривалість виділених імпульсів впливає тільки конденсатор
- в. тривалість виділених імпульсів не зміниться
- г. тривалість виділених імпульсів буде спадати

800. Скільки біт інформації може зберігати статична 6-ти транзисторна комірка пам'яті на КМОН-транзисторах?

- а. 1 біт
- б. тільки логічну "1"
- в. тільки логічний "0"
- г. 1 байт

801. Скільки біт інформації може зберігати динамічна 1-но транзисторна комірка на одному транзисторі і конденсаторі?

- а. 1 біт
- б. тільки логічну "1"
- в. тільки логічний "0"
- г. 1 байт

802. Яку оптимальну кількість транзисторів необхідно для керування процесом запису і зчитування інформації в статичній комірці пам'яті на КМОН - транзисторах?

- а. 2
- б. 4
- в. 6
- г. 1

803. Які типи і яка оптимальна кількість транзисторів необхідно для керування процесом запису і зчитування інформації в статичній комірці пам'яті на КМОН - транзисторах?

- а. 2–п–канальних
- б. 2 – р - канальних
- в. 2 – р – канальних і 2–п–канальних
- г. 1 – р – канальний і 1–п–канальний

804. Чи можливо зібрати статичну комірку пам'яті із 2-х резисторів і 4-х п - канальних МОН - транзисторів?

- а. можливо
- б. необхідно ще два транзистори
- в. необхідно ще два резистори
- г. не можливо

805. Що являє собою кільцевий генератор?

- а. генератор у якому сигнал подається з виходу на вхід 1-го інвертора і містить непарне число інверторів
- б. генератор у якому сигнал подається з виходу на вхід 1-го інвертора і містить парне число

інверторів;

в. генератор у якому сигнал подається з виходу на вхід 2-го інвертора і містить парне число інверторів; ;

г. генератор у якому сигнал подається з виходу на вхід 2-го інвертора і містить непарне число інверторів;

806. Задано логічний елемент 2АБО-НЕ на КМОН- транзисторах. На його входи подано постійний рівень логічної "1" та імпульсний сигнал логічної "1". Який рівень сигналу буде на виході цього елемента?

- а. постійний рівень логічного "0"
- б. імпульсний сигнал логічного "0"
- в. імпульсний сигнал логічної "1"
- г. постійний рівень логічної "1"

807. Задано логічний елемент 3АБО-НЕ на КМОН- транзисторах. На його 2 входи подано постійний рівень логічної "1", а на 3-й вхід - імпульсний сигнал логічної "1". Який рівень сигналу буде на виході цього елемента?

- а. постійний рівень логічного "0"
- б. імпульсний сигнал логічного "0"
- в. імпульсний сигнал логічної "1"
- г. постійний рівень логічної "1"

808. Задано логічний елемент 4 АБО-НЕ на КМОН- транзисторах. На його 3 входи подано постійний рівень логічної "1", а на 4-й вхід імпульсний сигнал логічної "1". Який рівень сигналу буде на виході цього елемента?

- а. постійний рівень логічного "0"
- б. імпульсний сигнал логічного "0"
- в. імпульсний сигнал логічної "1"
- г. постійний рівень логічної "1"

809. Задано логічний елемент 5 АБО-НЕ на КМОН- транзисторах. На його 3 входи подано постійний рівень логічної "1", а на 5-й вхід імпульсний сигнал логічної "1". Який рівень сигналу буде на виході цього елемента?

- а. постійний рівень логічного "0"
- б. імпульсний сигнал логічного "0"
- в. імпульсний сигнал логічної "1"
- г. постійний рівень логічної "1"

810. Задано логічний елемент 2АБО на КМОН- транзисторах. На його входи подано постійний рівень логічної "1" та імпульсний сигнал логічної "1". Який рівень сигналу буде на виході цього елемента?

- а. постійний рівень логічної "1"
- б. імпульсний сигнал логічного "0"
- в. імпульсний сигнал логічної "1"
- г. постійний рівень логічного "0"

811. Задано логічний елемент 3АБО на КМОН- транзисторах. На його 2 входи подано постійний рівень логічної "1", а на 3-й вхід - імпульсний сигнал логічної "1". Який рівень сигналу буде на виході цього елемента?

- а. постійний рівень логічної "1"
- б. імпульсний сигнал логічного "0"

- в. імпульсний сигнал логічної "1"
- г. постійний рівень логічного "0"

812. Задано логічний елемент 4АБО на КМОН- транзисторах. На його 3 входи подано постійний рівень логічної "1", а на 3-й вхід - імпульсний сигнал логічної "1". Який рівень сигналу буде на виході цього елемента?

- а. постійний рівень логічної "1"
- б. імпульсний сигнал логічного "0"
- в. імпульсний сигнал логічної "1"
- г. постійний рівень логічного "0"

813. Задано логічний елемент 5АБО на КМОН- транзисторах. На його 4 входи подано постійний рівень логічної "1", а на 4-й вхід - імпульсний сигнал логічної "1". Який рівень сигналу буде на виході цього елемента?

- а. постійний рівень логічної "1"
- б. імпульсний сигнал логічного "0"
- в. імпульсний сигнал логічної "1"
- г. постійний рівень логічного "0"

814. Задано логічний елемент 2АБО-НЕ на КМОН- транзисторах. На його входи подано постійний рівень логічного "0" та імпульсний сигнал логічної "1". Який рівень сигналу буде на виході цього елемента?

- а. імпульсний сигнал логічного "0"
- б. постійний рівень логічного "0"
- в. імпульсний сигнал логічної "1"
- г. постійний рівень логічної "1"

815. Задано логічний елемент 3АБО-НЕ на КМОН- транзисторах. На його 2 входи подано постійний рівень логічного "0", а на 3-й - імпульсний сигнал логічної "1". Який рівень сигналу буде на виході цього елемента?

- а. імпульсний сигнал логічного "0"
- б. постійний рівень логічного "0"
- в. імпульсний сигнал логічної "1"
- г. постійний рівень логічної "1"

816. Задано логічний елемент 4 АБО-НЕ на КМОН- транзисторах. На його 3 входи подано постійний рівень логічного "0", а на 4-й - імпульсний сигнал логічної "1". Який рівень сигналу буде на виході цього елемента?

- а. імпульсний сигнал логічного "0"
- б. постійний рівень логічного "0"
- в. імпульсний сигнал логічної "1"
- г. постійний рівень логічної "1"

817. Задано логічний елемент 5АБО-НЕ на КМОН- транзисторах. На його 4 входи подано постійний рівень логічного "0", а на 5-й - імпульсний сигнал логічної "1". Який рівень сигналу буде на виході цього елемента?

- а. імпульсний сигнал логічного "0"
- б. постійний рівень логічного "0"
- в. імпульсний сигнал логічної "1"
- г. постійний рівень логічної "1"

818. Задано логічний елемент 2АБО на КМОН- транзисторах. На його входи подано постійний рівень логічного "0" та імпульсний сигнал логічної "1". Який рівень сигналу буде на виході цього елемента?

- а. імпульсний сигнал логічної "1"
- б. постійний рівень логічного "0"
- в. імпульсний сигнал логічного "0"
- г. постійний рівень логічної "1"

819. Задано логічний елемент 3АБО на КМОН- транзисторах. На його 2 входи подано постійний рівень логічного "0", а на 3-й - імпульсний сигнал логічної "1". Який рівень сигналу буде на виході цього елемента?

- а. імпульсний сигнал логічної "1"
- б. постійний рівень логічного "0"
- в. імпульсний сигнал логічного "0"
- г. постійний рівень логічної "1"

820. Задано логічний елемент 4АБО на КМОН- транзисторах. На його 3 входи подано постійний рівень логічного "0", а на 4-й - імпульсний сигнал логічної "1". Який рівень сигналу буде на виході цього елемента?

- а. імпульсний сигнал логічної "1"
- б. постійний рівень логічного "0";
- в. імпульсний сигнал логічного "0" ;
- г. постійний рівень логічної "1";

821. Задано логічний елемент 5АБО на КМОН- транзисторах. На його 4 входи подано постійний рівень логічного "0", а на 4-й - імпульсний сигнал логічної "1". Який рівень сигналу буде на виході цього елемента?

- а. імпульсний сигнал логічної "1"
- б. постійний рівень логічного "0"
- в. імпульсний сигнал логічного "0"
- г. постійний рівень логічної "1"

822. Задано логічний елемент 2І-НЕ на КМОН - транзисторах. На його входи подано постійний рівень логічної "1" та імпульсний сигнал логічної "1". Який рівень сигналу буде на виході цього елемента?

- а. імпульсний сигнал логічного "0"
- б. постійний рівень логічного "0"
- в. імпульсний сигнал логічної "1"
- г. постійний рівень логічної "1"

823. Задано логічний елемент 3І-НЕ на КМОН - транзисторах. На його 2 входи подано постійний рівень логічної "1", а на 3-й вхід - імпульсний сигнал логічної "1". Який рівень сигналу буде на виході цього елемента?

- а. імпульсний сигнал логічного "0"
- б. постійний рівень логічного "0"
- в. імпульсний сигнал логічної "1"
- г. постійний рівень логічної "1"

824. Задано логічний елемент 4І-НЕ на КМОН - транзисторах. На його 3 входи подано постійний рівень логічної "1", а на 4 - й вхід - імпульсний сигнал логічної "1". Який рівень сигналу буде на виході цього елемента?

- а. імпульсний сигнал логічного "0"
- б. постійний рівень логічного "0"
- в. імпульсний сигнал логічної "1"
- г. постійний рівень логічної "1"

825. Задано логічний елемент 5I-HE на КМОН - транзисторах. На його 4 входи подано постійний рівень логічної "1", а на 5 - й вхід - імпульсний сигнал логічної "1". Який рівень сигналу буде на виході цього елемента?

- а. імпульсний сигнал логічного "0"
- б. постійний рівень логічного "0"
- в. імпульсний сигнал логічної "1"
- г. постійний рівень логічної "1"

826. Задано логічний елемент 2I на КМОН - транзисторах. На його входи подано постійний рівень логічної "1" та імпульсний сигнал логічної "1". Який рівень сигналу буде на виході цього елемента?

- а. імпульсний сигнал логічної "1"
- б. постійний рівень логічного "0"
- в. імпульсний сигнал логічного "0"
- г. постійний рівень логічної "1"

827. Задано логічний елемент 3I на КМОН - транзисторах. На його 2 входи подано постійний рівень логічної "1", а на 3-й - імпульсний сигнал логічної "1". Який рівень сигналу буде на виході цього елемента?

- а. імпульсний сигнал логічної "1"
- б. постійний рівень логічного "0"
- в. імпульсний сигнал логічного "0"
- г. постійний рівень логічної "1"

828. Задано логічний елемент 4I на КМОН - транзисторах. На його 3 входи подано постійний рівень логічної "1", а на 4 - й - імпульсний сигнал логічної "1". Який рівень сигналу буде на виході цього елемента?

- а. імпульсний сигнал логічної "1"
- б. постійний рівень логічного "0"
- в. імпульсний сигнал логічного "0"
- г. постійний рівень логічної "1"

829. Задано логічний елемент 5I на КМОН - транзисторах. На його 4 входи подано постійний рівень логічної "1", а на 5 - й - імпульсний сигнал логічної "1". Який рівень сигналу буде на виході цього елемента?

- а. імпульсний сигнал логічної "1"
- б. постійний рівень логічного "0"
- в. імпульсний сигнал логічного "0"
- г. постійний рівень логічної "1"

830. Задано логічний елемент 2I-HE на КМОН - транзисторах. На його входи подано постійний рівень логічного "0" та імпульсний сигнал логічної "1". Який рівень сигналу буде на виході цього елемента?

- а. постійний рівень логічної "1"
- б. постійний рівень логічного "0"
- в. імпульсний сигнал логічного "0"
- г. імпульсний сигнал логічної "1"

831. Задано логічний елемент 3I-HE на КМОН - транзисторах. На його один вхід подано постійний рівень логічного "0", а на інші 2 входи - імпульсний сигнал логічної "1". Який рівень сигналу буде на виході цього елемента?

- а. постійний рівень логічної "1"
- б. постійний рівень логічного "0"
- в. імпульсний сигнал логічного "0"
- г. імпульсний сигнал логічної "1"

832. Задано логічний елемент 4I-HE на КМОН - транзисторах. На його один вхід подано постійний рівень логічного "0", а на інші 3 входи - імпульсний сигнал логічної "1". Який рівень сигналу буде на виході цього елемента?

- а. постійний рівень логічної "1"
- б. постійний рівень логічного "0"
- в. імпульсний сигнал логічного "0"
- г. імпульсний сигнал логічної "1"

833. Задано логічний елемент 5I-HE на КМОН - транзисторах. На його один вхід подано постійний рівень логічного "0", а на інші 4 входи - імпульсний сигнал логічної "1". Який рівень сигналу буде на виході цього елемента?

- а. постійний рівень логічної "1"
- б. постійний рівень логічного "0"
- в. імпульсний сигнал логічного "0"
- г. імпульсний сигнал логічної "1"

834. Задано логічний елемент 2I на КМОН - транзисторах. На його входи подано постійний рівень логічного "0" та імпульсний сигнал логічної "1". Який рівень сигналу буде на виході цього елемента?

- а. постійний рівень логічного "0"
- б. постійний рівень логічної "1"
- в. імпульсний сигнал логічного "0"
- г. імпульсний сигнал логічної "1"

835. Задано логічний елемент 3I на КМОН - транзисторах. На його 2 входи подано постійний рівень логічного "0", а на 3-й вхід - імпульсний сигнал логічної "1". Який рівень сигналу буде на виході цього елемента?

- а. постійний рівень логічного "0"
- б. постійний рівень логічної "1"
- в. імпульсний сигнал логічного "0"
- г. імпульсний сигнал логічної "1"

836. Задано логічний елемент 4I на КМОН - транзисторах. На його 3 входи подано постійний рівень логічного "0", а на 4-й вхід - імпульсний сигнал логічної "1". Який рівень сигналу буде на виході цього елемента?

- а. постійний рівень логічного "0"
- б. постійний рівень логічної "1"
- в. імпульсний сигнал логічного "0"
- г. імпульсний сигнал логічної "1"

837. Задано логічний елемент 5I на КМОН - транзисторах. На його 4 входи подано постійний рівень логічного "0", а на 5-й вхід - імпульсний сигнал логічної "1". Який рівень сигналу буде на виході цього елемента?

- а. постійний рівень логічного "0"
- б. постійний рівень логічної "1"
- в. імпульсний сигнал логічного "0"
- г. імпульсний сигнал логічної "1"

838. Задано логічний елемент 2I-HE на КМОН - транзисторах. На його 2 входи подано імпульсні сигнали логічної "1", які не перекриваються (не співпадають у часі). Який рівень сигналу буде на виході цього елемента?

- а. постійний рівень логічної "1"
- б. постійний рівень логічного "0"
- в. імпульсний сигнал логічного "0"
- г. імпульсний сигнал логічної "1"

839. Задано логічний елемент 2I на КМОН - транзисторах. На його 2 входи подано імпульсні сигнали логічної "1", які не перекриваються (не співпадають у часі). Який рівень сигналу буде на виході цього елемента?

- а. постійний рівень логічного "0"
- б. постійний рівень логічної "1"
- в. імпульсний сигнал логічного "0"
- г. імпульсний сигнал логічної "1"

840. Арифметиче переповнення при додаванні двох чисел в доповняльному коді має місце

- а. коли найстарші два біти рядка перенесення утворюють комбінацію "11"
- б. коли найстарші два біти рядка перенесення утворюють комбінацію "00"
- в. коли найстарші два біти рядка перенесення утворюють комбінацію "10" або "01"
- г. коли найстарші два біти рядка перенесення утворюють комбінацію "10" або "00"

841. Найоптимальніша для кодування інформації систем числення

- а. двійкова
- б. трійкова
- в. вісімкова
- г. шістнадцяткова

842. Діапазон подання чисел без знаку у форматі байту

- а. 0...63
- б. 0...127
- в. 0...255
- г. 0...511

843. Діапазон подання чисел із знаком у форматі байту

- а. -63...64
- б. -128..127
- в. -127...128
- г. -254...255

844. Абсолютна похибка подання цілого числа з фіксованою крапкою

- а. 1
- б. 0
- в. 2^{-1}
- г. $2^{-(n+1)}$, n-кількість розрядів

845. Абсолютна похибка подання дробового числа з фіксованою крапкою

- а. 1
- б. 0
- в. 2^{n-1}
- г. $2^{-(n+1)}$, n-кількість розрядів

846. Нормалізована мантиса числа з плаваючою крапкою у стандарті IEEE-754-1985

- а. 110.11101
- б. 0.0011011101
- в. 1.1011101
- г. 0.11011101

847. Тригер

- а. комбінаційний елемент з двома входами і двома виходами
- б. функціональний вузол для підрахунку вхідних імпульсів
- в. запам'ятовувальний елемент з двома стійкими станами
- г. запам'ятовувальний елемент із зворотнім зв'язком

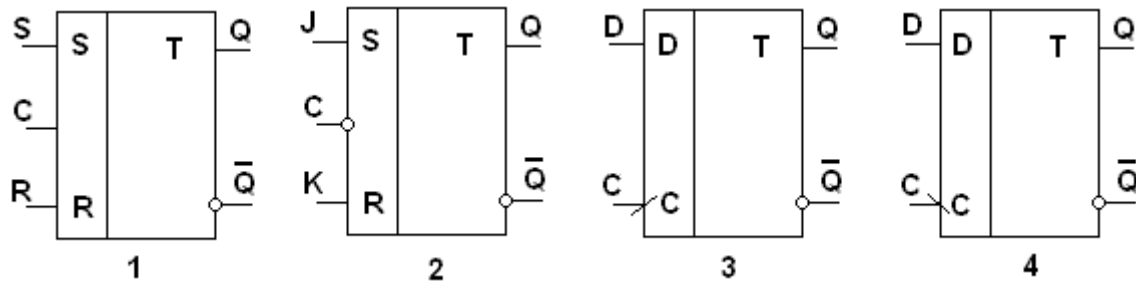
848. В синхронний тригер інформація записується

- а. послідовно
- б. паралельно
- в. при співпадінні сигналів на інформаційному і синхронізуючому входах
- г. в будь-який момент часу при надходженні сигналу на інформаційний вхід

849. В асинхронний тригер інформація записується

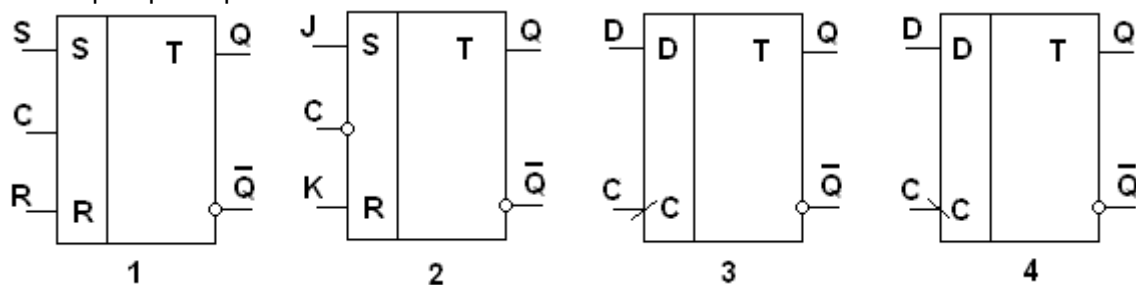
- а. послідовно
- б. паралельно
- в. при співпадінні сигналів на інформаційному і синхронізуючому входах
- г. в будь-який момент часу при надходженні сигналу на інформаційний вхід

850. Тригер прямий статичний



- а. 1
- б. 2
- в. 3
- г. 4

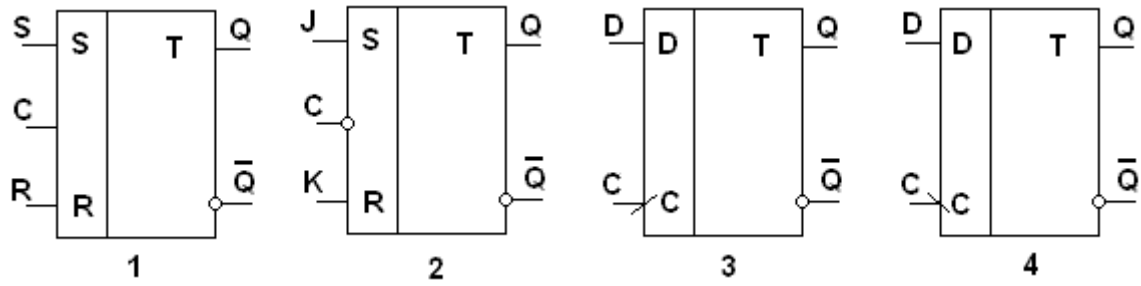
851. Тригер інверсний статичний



- а. 1
- б. 2

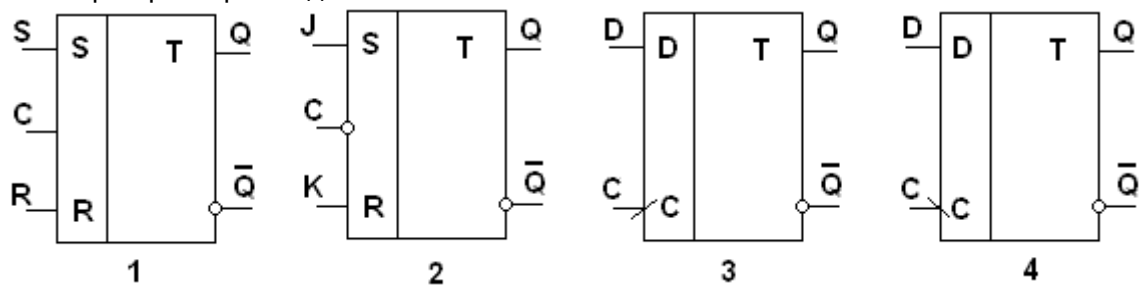
- в. 3
- г. 4

852. Тригер прямиий динамічний



- а. 1
- б. 2
- в. 3
- г. 4

853. Тригер інверсний динамічний



- а. 1
- б. 2
- в. 3
- г. 4

854. RS тригер має інформаційних входів

- а. 1
- б. 2
- в. 3
- г. 4

855. JK тригер має інформаційних входів

- а. 1
- б. 2
- в. 3
- г. 4

856. T тригер має інформаційних входів

- а. 1
- б. 2
- в. 3
- г. 4

857. D тригер має інформаційних входів

- а. 1
- б. 2
- в. 3
- г. 4

858. В RS тригері заборонена комбінація вхідних сигналів

- а. 00
- б. 01
- в. 10
- г. 11

859. JK тригер при комбінації вхідних сигналів 11

- а. перемикається в стан 0
- б. перемикається в стан 1
- в. перемикається у невизначений стан
- г. перемикається у протилежний стан

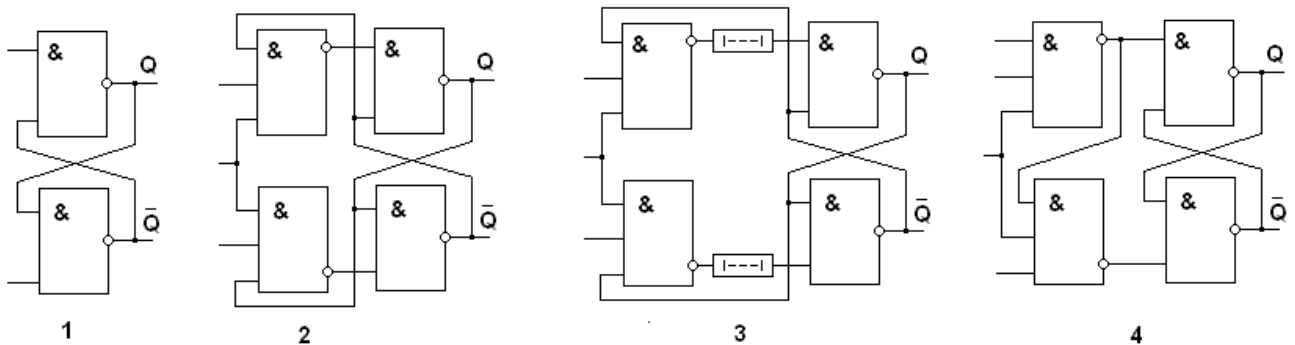
860. T тригер

- а. перемикається в стан вхідного сигналу
- б. перемикається у протилежний стан для 0-го вхідного сигналу
- в. перемикається у протилежний стан для кожного лічильного вхідного сигналу
- г. перемикається у протилежний стан для любого вхідного сигналу

861. У D тригера

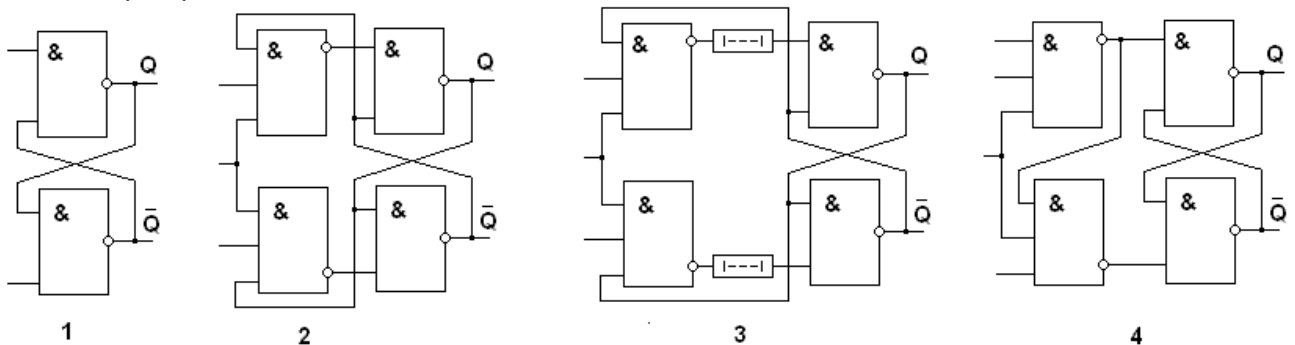
- а. вихідний сигнал в час t дорівнює вхідному сигналу в час t
- б. вихідний сигнал в час $t+1$ дорівнює вхідному сигналу в час t
- в. вихідний сигнал в час $t+1$ перемикається у протилежний стан до вхідного сигналу в час t
- г. вихідний сигнал перемикається у протилежний стан тільки для 1-го вхідного сигналу

862. RS тригер



- а. 1
- б. 2
- в. 3
- г. 4

863. JK тригер

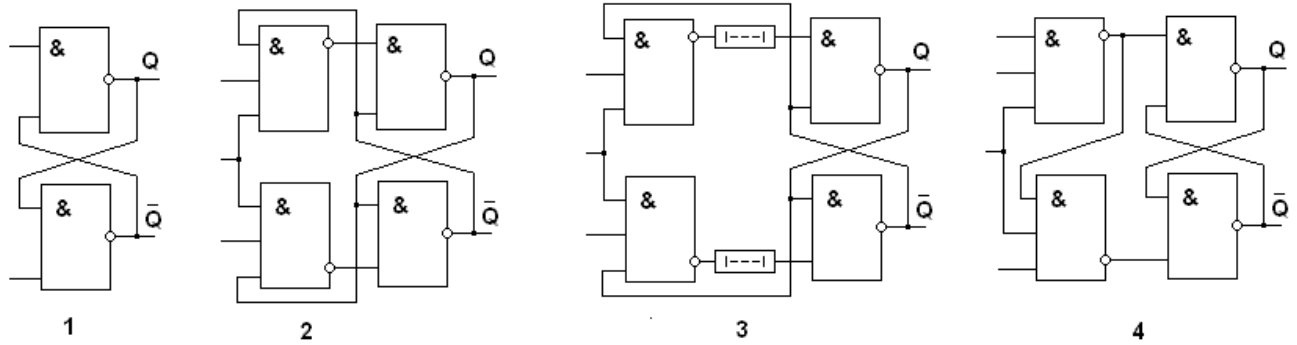


- а. 1
- б. 2

в. 3

г. 4

864. Т тригер



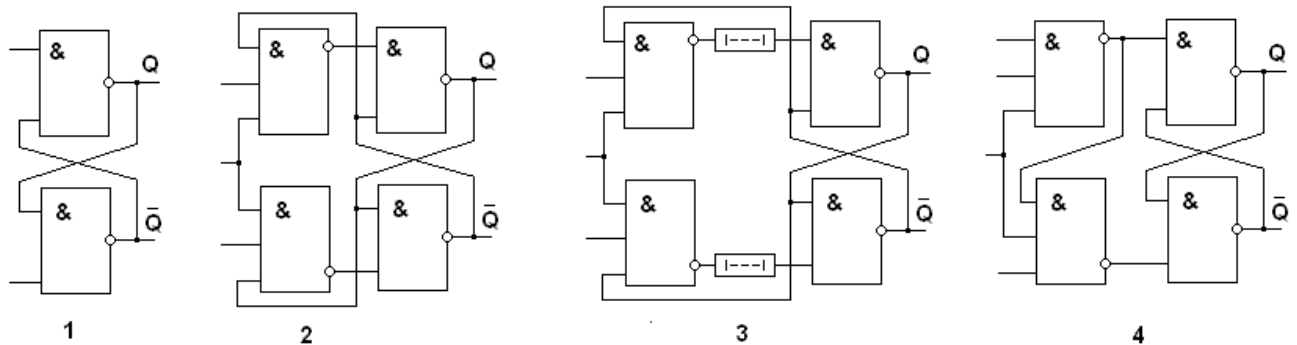
а. 1

б. 2

в. 3

г. 4

865. D тригер



а. 1

б. 2

в. 3

г. 4

866. Двійковий дешифратор перетворює

а. двійковий код в десятковий

б. двійковий n-розрядний позиційний код в унітарний двійковий 2^n -розрядний код

в. двійковий код в код "N з 1"

г. двійковий код в шістнадцятковий

867. Двійковий шифратор перетворює

а. двійковий код в десятковий

б. двійковий код в унітарний код "1 з N"

в. двійковий код в код "N з 1"

г. унітарний двійковий 2^n -розрядний код у двійковий n-розрядний позиційний код

868. Пріоритетний шифратор перетворює

а. двійковий код у двійковий номер молодшого розряду

б. двійковий код у двійковий номер старшого розряду

в. двійковий код у двійковий код двох старших розрядів

г. двійковий код у двійковий код двох молодших розрядів

869. Вказівник старшої одиниці перетворює

- а. двійковий код у двійковий номер молодшого розряду
- б. двійковий код у двійковий номер старшого розряду
- в. двійковий код у двійковий номер старшого розряду у виді "1 з N"
- г. двійковий код у двійковий код двох старших розрядів

870. Однофазний дешифратор має

- а. один вхід і n виходів
- б. n входів і один вихід
- в. 2^n входів і n виходів
- г. n входів і 2^n виходів

871. Парафазний дешифратор має

- а. два входи і n виходів
- б. n входів і два виходи
- в. 2^n входів і $2 \cdot n$ виходів
- г. $2 \cdot n$ входів і 2^n виходів

872. Повний дешифратор має

- а. максимально можливе число входів
- б. максимально можливе число виходів
- в. максимально можливе число входів і виходів
- г. n входів і $2 \cdot n$ виходів

873. У лінійному дешифраторі "з n в m " кожна вихідна функція реалізується

- а. 1-вхідними логічними елементами при однофазному вхідному коді
- б. 2-вхідними логічними елементами при однофазному вхідному коді
- в. n -вхідними логічними елементами при парафазному вхідному коді
- г. n -вхідними логічними елементами при однофазному вхідному коді

874. Число ступенів у пірамідальному дешифраторі з розрядністю вхідного коду n

- а. n
- б. 2^n
- в. $n-1$
- г. $2n$

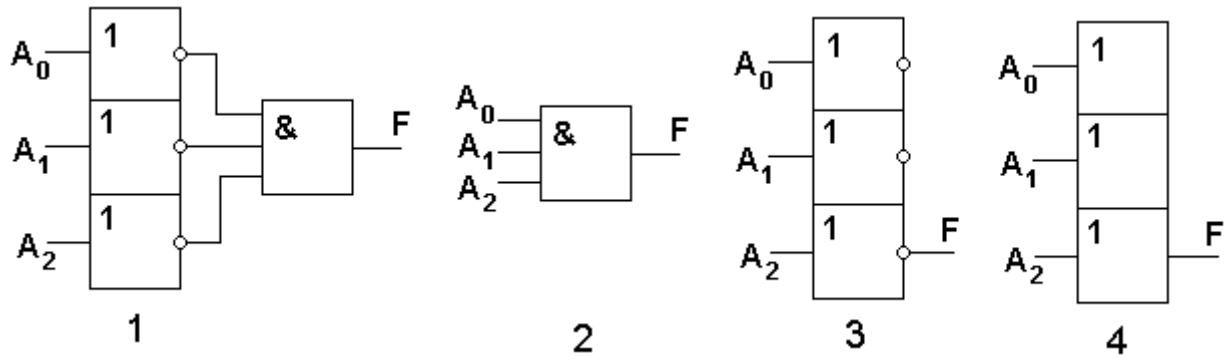
875. Число логічних елементів у кожному ступені пірамідального дешифратора

- а. однакове
- б. на одиницю більше від попереднього
- в. в два рази більше від попереднього
- г. в три рази більше від попереднього

876. Прямокутний дешифратор будується за схемою

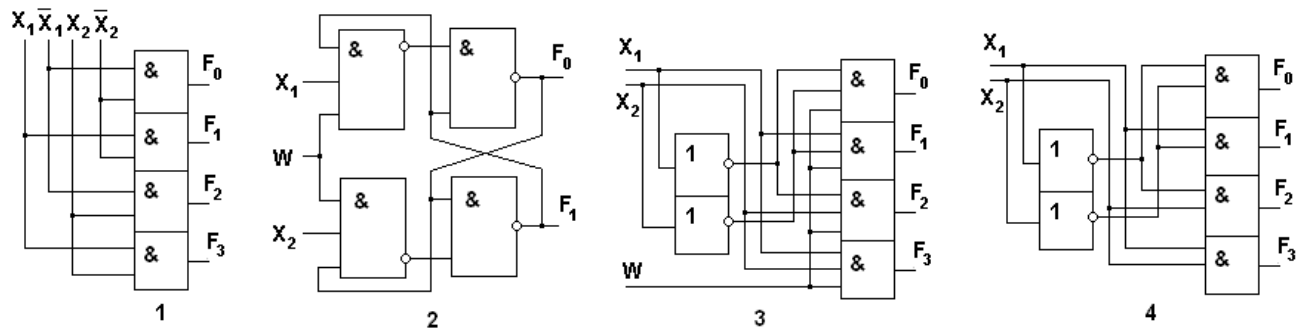
- а. одноступеневою
- б. двоступеневою
- в. триступеневою
- г. чотириступеневою

877. Дешифратор з парафазними входами



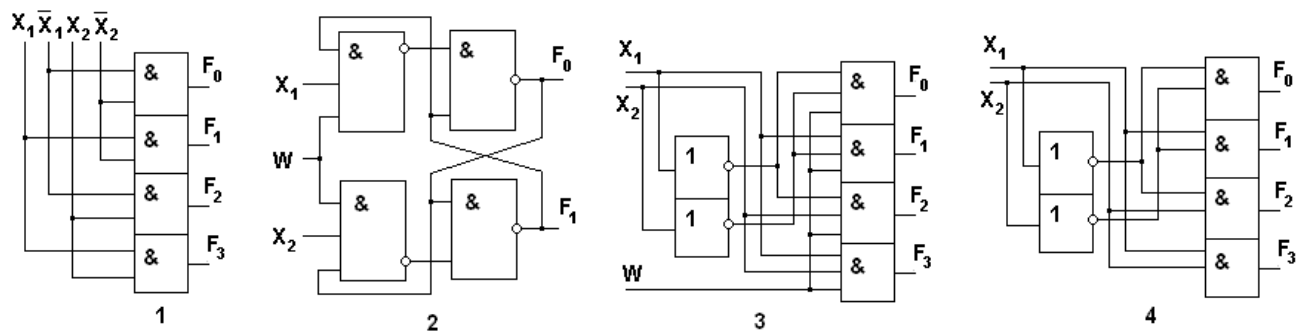
- а. 1
- б. 2
- в. 3
- г. 4

878. Дешифратор з однофазними входами



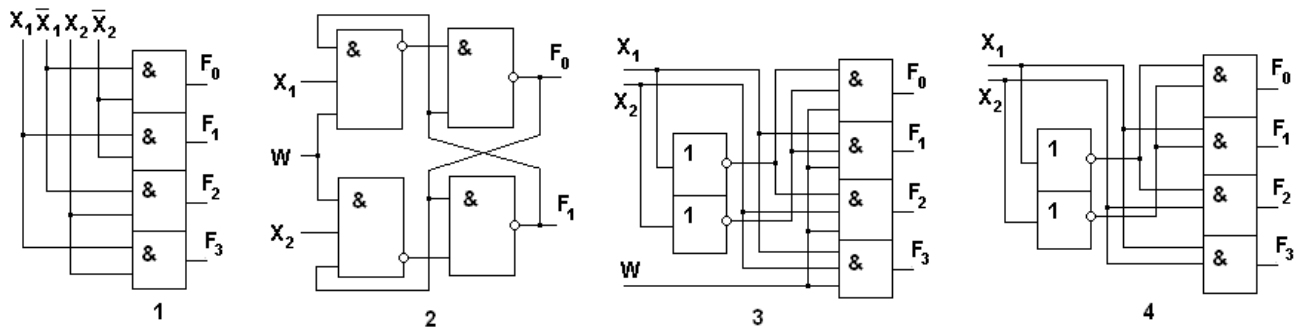
- а. 1
- б. 2
- в. 3
- г. 4

879. Дешифратор з однофазними входами і стробуванням



- а. 1
- б. 2
- в. 3
- г. 4

880. Не дешифратор



- а. 1
- б. 2
- в. 3
- г. 4

881. Пріоритетний шифратор

- а. перетворює двійковий код в десятковий
- б. перетворює двійковий код в унітарний код "1 з N"
- в. при наявності декількох вхідних одиничних розрядів формує код молодшого розряду
- г. при наявності декількох вхідних одиничних розрядів формує код старшого розряду

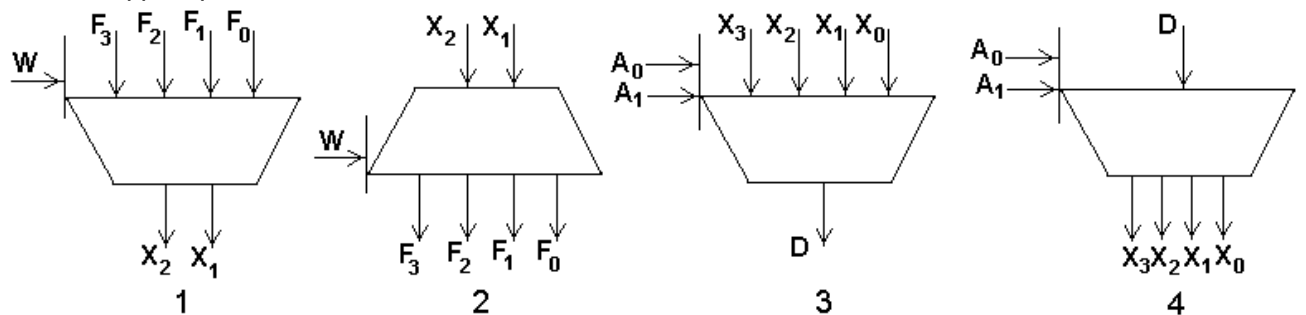
882. Мультиплексор

- а. перетворює двійковий n-розрядний позиційний код в унітарний двійковий 2^n -розрядний код
- б. перетворює унітарний двійковий 2^n -розрядний код у двійковий n-розрядний позиційний код
- в. перемикає один з входів на загальний вихід
- г. перемикає загальний вхід на один з виходів

883. Демультимплексор

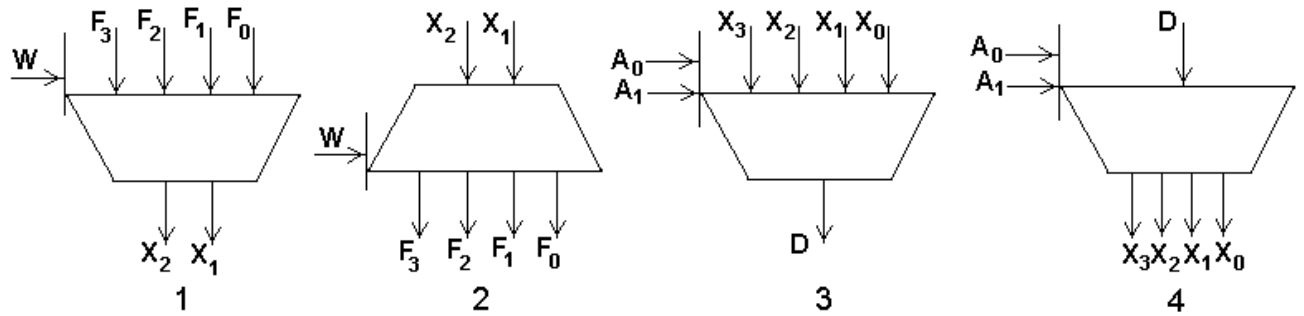
- а. перетворює двійковий n-розрядний позиційний код в унітарний двійковий 2^n -розрядний код
- б. перетворює унітарний двійковий 2^n -розрядний код у двійковий n-розрядний позиційний код
- в. перемикає один з входів на загальний вихід
- г. перемикає загальний вхід на один з виходів

884. Шифратор



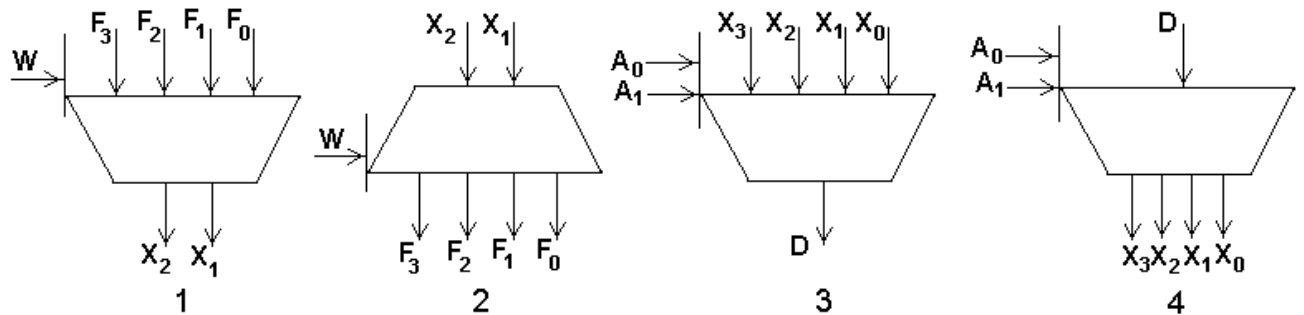
- а. 1
- б. 2
- в. 3
- г. 4

885. Дешифратор



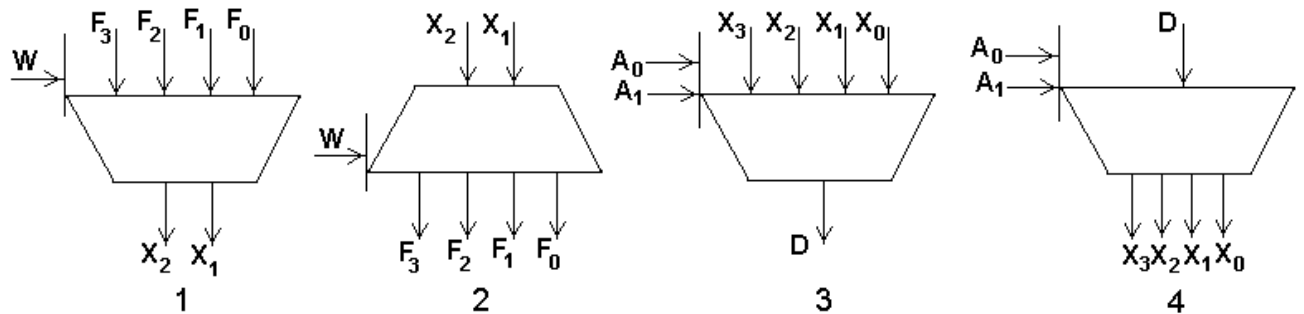
- а. 1
- б. 2
- в. 3
- г. 4

886. Мультиплексор



- а. 1
- б. 2
- в. 3
- г. 4

887. Демультимплексор

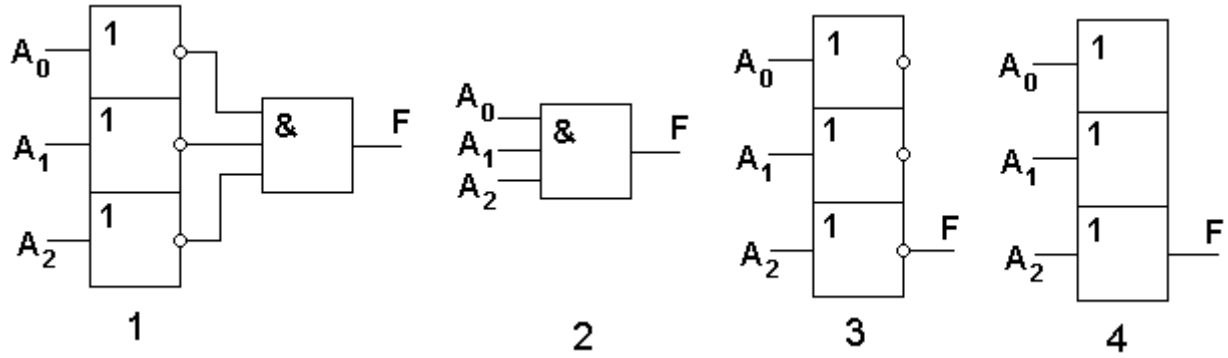


- а. 1
- б. 2
- в. 3
- г. 4

888. Схема порівняння двох двійкових чисел

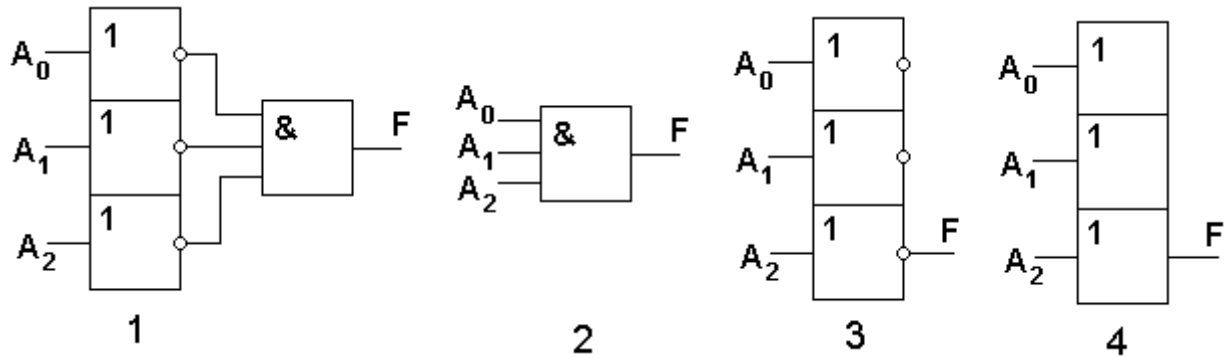
- а. віднімає два числа і порівнює з нулем
- б. віднімає два числа і аналізує знак
- в. виробляє ознаки відношень
- г. виконує порозрядну операцію XOR і аналізує її результат

889. Схема порівняння двійкового слова $A=A_2A_1A_0$ із заданою константою $F=(A=000)$



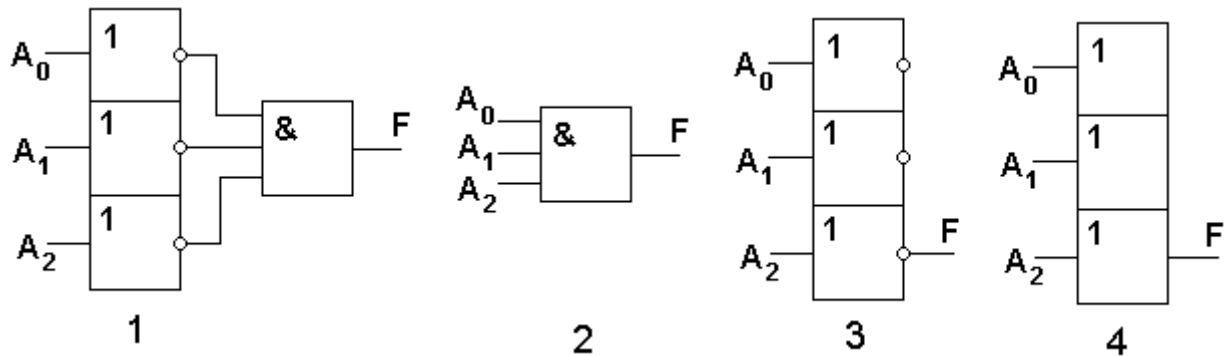
- а. 1
- б. 2
- в. 3
- г. 4

890. Схема порівняння двійкового слова $A=A_2A_1A_0$ із заданою константою $F=(A=111)$



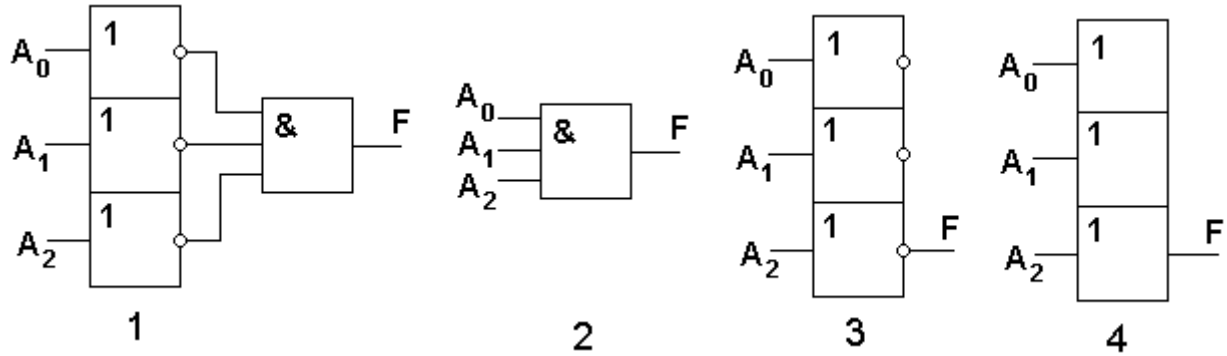
- а. 1
- б. 2
- в. 3
- г. 4

891. Схема порівняння двійкового слова $A=A_2A_1A_0$ із заданою константою $F=(A \leq 011)$



- а. 1
- б. 2
- в. 3
- г. 4

892. Схема порівняння двійкового слова $A=A_2A_1A_0$ із заданою константою $F=(A>011)$



- а. 1
- б. 2
- в. 3
- г. 4

893. При контролі парності двійкового числа

- а. додаються всі розряди числа
- б. додаються за модулем 2 всі розряди числа
- в. додається контрольний розряд такий, щоб загальне число одиниць було непарне
- г. додається контрольний розряд такий, щоб загальне число одиниць було парне

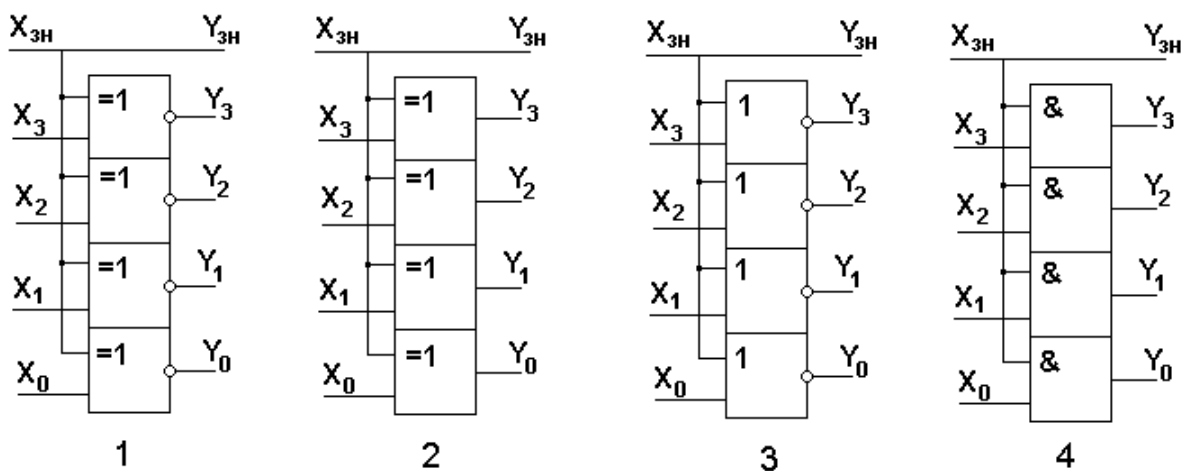
894. При контролі непарності двійкового числа

- а. додаються всі розряди числа
- б. додаються за модулем 2 всі розряди числа
- в. додається контрольний розряд такий, щоб загальне число одиниць було непарне
- г. додається контрольний розряд такий, щоб загальне число одиниць було парне

895. Перетворювач коду

- а. перетворює послідовний код у паралельний
- б. перетворює паралельний код у послідовний
- в. добавляє контрольний розряд
- г. перетворює двійковий код з однієї форми у іншу

896. Перетворювач прямого коду в обернений

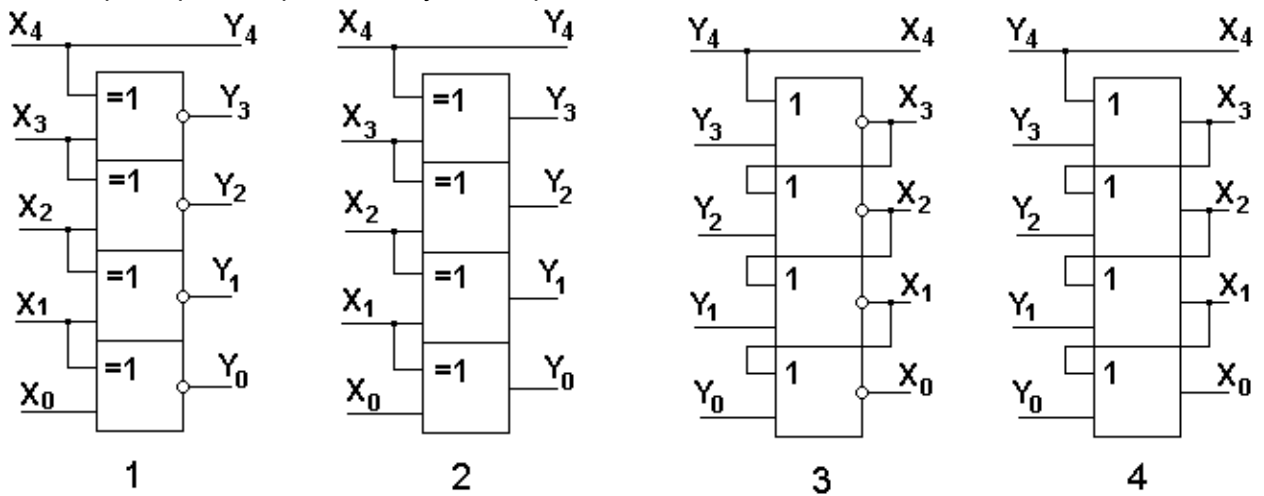


- а. 1
- б. 2
- в. 3
- г. 4

897. Код Грея утворений

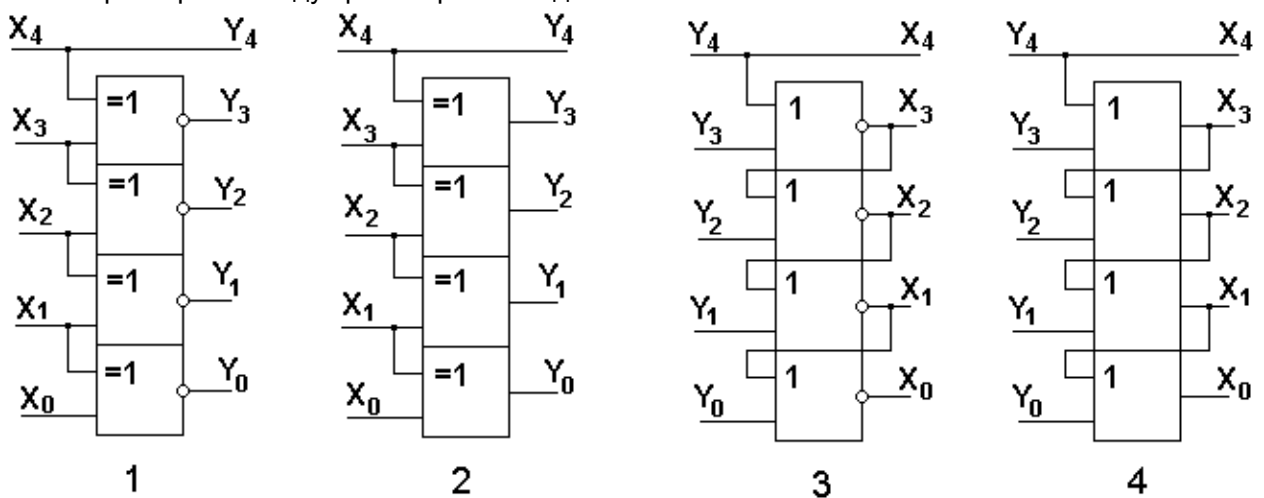
- а. послідовністю двійкових чисел, які відрізняються одним розрядом
- б. послідовністю двійкових чисел, які відрізняються одним розрядом в сусідніх числах
- в. послідовністю двійкових чисел, які відрізняються двома розрядами
- г. послідовністю двійкових чисел, які відрізняються двома розрядами в сусідніх числах

898. Перетворювач прямого коду в код Грея



- а. 1
- б. 2
- в. 3
- г. 4

899. Перетворювач коду Грея в прямий код



- а. 1
- б. 2
- в. 3
- г. 4

900. Прямий, обернений і доповняльний код для двійково-десятькового число 32

- а. 0011_0010, 0100_0110, 0100_1111
- б. 0011_0010, 0110_0101, 0111_0111
- в. 0011_0010, 1110_1000, 0111_1001
- г. 0011_0010, 0110_0111, 0111_1000

901. Однорозрядний півсуматор

- а. додає значення розрядів і на виході видає результат півсуми
- б. додає значення розрядів і на виході видає результат суми
- в. додає значення розрядів з врахуванням перенесення і на виході видає результат суми і

перенесення в старший розряд

г. додає значення розрядів і на виході видає результат суми і перенесення в старший розряд

902. Однорозрядний суматор

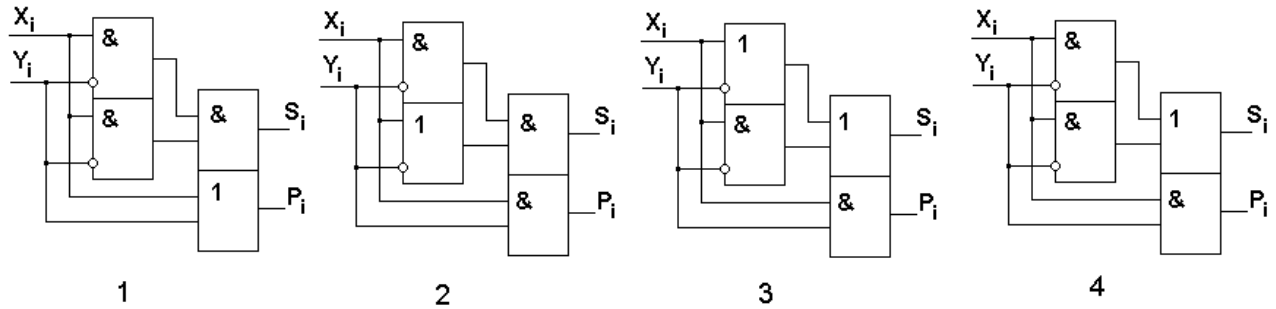
а. додає значення розрядів і на виході видає результат суми

б. додає значення розрядів з врахуванням перенесення і на виході видає результат суми

в. додає значення розрядів з врахуванням перенесення і на виході видає результат суми і перенесення в старший розряд

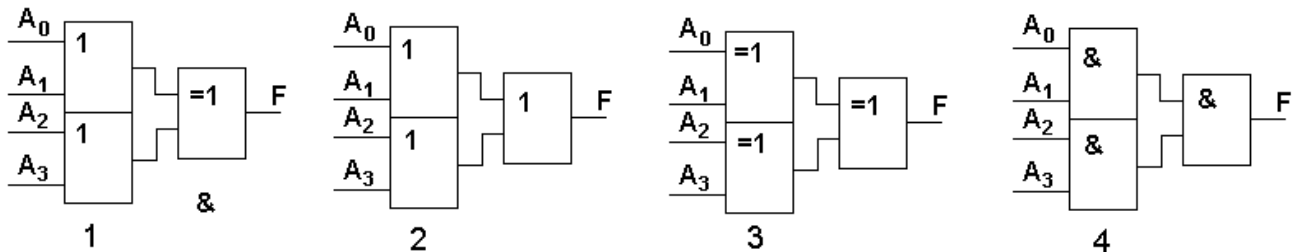
г. додає значення розрядів і на виході видає результат суми і перенесення в старший розряд

903. Схема півсуматора



- а. 1
- б. 2
- в. 3
- г. 4

904. Схема згортки за модулем 2



- а. 1
- б. 2
- в. 3
- г. 4

905. Коди Хемінга дозволяють

- а. виявити одиночні помилки
- б. виявити подвійні помилки
- в. виправити одиночні помилки
- г. виправити подвійні помилки

906. Автомат Мура

- а. виходи є функціями вхідних змінних
- б. виходи є функціями стану автомата і вхідних змінних
- в. виходи є функціями стану автомату
- г. автономний автомат

907. Автомат Мілі

- а. виходи є функціями вхідних змінних
 - б. виходи є функціями стану автомата і вхідних змінних
 - в. виходи є функціями стану автомату
 - г. автономний автомат
908. Сполучений С-автомат
- а. виходи є функціями вхідних змінних
 - б. виходи є функціями стану автомата і вхідних змінних
 - в. виходи є функціями стану автомату
 - г. реалізує функції переходів і виходів властиві автоматам Мура і Мілі
909. Абстрактний автомат задається
- а. множинами вхідних сигналів, множинами вихідних сигналів, множинами внутрішніх станів
 - б. множинами вхідних сигналів, множинами вихідних сигналів, множинами внутрішніх станів, функцією переходів
 - в. множинами вхідних сигналів, множинами вихідних сигналів, множинами внутрішніх станів, функцією переходів, функцією виходів
 - г. множинами вхідних сигналів, множинами вихідних сигналів, множинами внутрішніх станів, функцією переходів, функцією виходів, початковим станом автомату
910. Канонічний метод структурного синтезу цифрового автомата складається з етапів
- а. кодування, вибір типу і структури абстрактного автомату
 - б. кодування, вибір типу і структури абстрактного автомату, вибір елементів пам'яті
 - в. кодування, вибір типу і структури абстрактного автомату, вибір елементів пам'яті, побудова рівнянь булевих функцій збудження і виходу автомату
 - г. кодування, вибір типу і структури абстрактного автомату, вибір елементів пам'яті, побудова рівнянь булевих функцій збудження і виходу автомату, побудова структурної схеми
911. Що розуміється під електричним колом ?
- а. сукупність сполучених між собою провідниками резисторів, конденсаторів, котушок індуктивності, джерел струму й напруги, перемикачів тощо, через яку може проходити електричний струм.
 - б. сукупність сполучених між собою провідниками джерел струму.
 - в. сукупність сполучених між собою провідниками резисторів і конденсаторів.
 - г. сукупність сполучених між собою провідниками резисторів і котушок індуктивності.
912. Що значить Е.Р.С ?
- а. кількісна міра роботи сторонніх сил із переміщення заряду, характеристика джерела струму, напруги.
 - б. кількісна міра роботи сторонніх сил із переміщення заряду, характеристика джерела напруги.
 - в. кількісна міра роботи сторонніх сил із переміщення заряду, характеристика лінійного кола.
 - г. кількісна міра роботи сторонніх сил із переміщення заряду, характеристика нелінійного кола.
913. Що описує дана формула $[U = I \cdot R]$
- а. закон Кірхгофа.
 - б. закон Ома в інтегральній формі.
 - в. закон Ома в диференціальній формі.
 - г. жодна із схем не є правильною

914. Перше правило Кірхгофа записується ?

- а. $\sum_k I_k = 0$
- б. $\sum_k I_k = 1$
- в. $\sum_i \varepsilon_i = \sum_k I_k R_k$
- г. $\sum_i \varepsilon_i I_k = \sum_k R_k$

915. Друге правило Кірхгофа записується ?

- а. $\sum_i \varepsilon_i = \sum_k I_k R_k$
- б. $\sum_k I_k = 0$
- в. $\sum_k I_k = 1$
- г. $\sum_i \varepsilon_i I_k = \sum_k R_k$

916. Аналоговим сигналом називається ?

- а. сигнал (напруга, струм), неперервний на всьому проміжку часу.
- б. сигнал який переривається на певних проміжках часу.
- в. дискретний сигнал з певним значенням інформативного параметра.
- г. жодна відповідь не вірна

917. Цифровим сигналом називається ?

- а. сигнал (напруга, струм), неперервний на всьому проміжку часу.
- б. Сигнал який переривається на певних проміжках часу.
- в. дискретний сигнал з певним значенням інформативного параметра.
- г. жодна відповідь не вірна

918. Автогенератор являє собою генератор:

- а. у якого відбуваються гармонійні коливання
- б. коливання певної частоти
- в. генератор із самозбудженням
- г. релаксаційний генератор

919. Які величини називають векторними ?

- а. величина, яка характеризується числовим значенням і напрямком.
- б. змінна або функція
- в. дійсне число
- г. тензор валентності

920. Негативний зворотний зв'язок приводить до?

- а. збільшення коефіцієнту підсилення
- б. зменшення коефіцієнту підсилення
- в. до зміни режиму роботи транзистора
- г. перетворення підсилювача у генератор

921. Різка зміна режиму роботи діода називається :

- а. пробоєм
- б. пропуском
- в. застоєм
- г. перервою

922. Носіями якого заряду є електрони ?

- а. негативного
- б. позитивного

- в. позитивного і негативного
 - г. магнітного
923. Залежно від чого дірковий перехід буває відкритим або закритим ?
- а. від напрямку електричного струму
 - б. наявності перегородки
 - в. від напруги
 - г. від опору
924. Якими властивостями володіє р-n перехід?
- а. випрямними
 - б. електропровідними
 - в. перехідними
 - г. напівпровідниковими
925. Яка характеристика діода є основною ?
- а. вольтамперна
 - б. амплітудно - частотна
 - в. випрямна
 - г. діодна
926. Які види провідності бувають ?
- а. електронна і діркова
 - б. електричних і неелектричних
 - в. діркова і недіркова
 - г. магнітна та електронна
927. Від чого залежить допустимий випрямлений струм ?
- а. від температури навколишнього середовища
 - б. від напруги, що подається
 - в. від опору на резисторі
 - г. свій варіант відповіді
928. Напівпровідниковий діод , призначений для стабілізації напруги в джерелах живлення - це:
- а. стабілітрон
 - б. транзистор
 - в. підсилювач
 - г. тріод
929. Які види пробою лежать в основі стабілітрона ?
- а. лавинний і тунельний
 - б. тепловий та лавинний
 - в. лавинний і сніговий
 - г. тунельний і шахтний
930. В результаті чого виникає лавинний пробій ?
- а. ударної іонізації
 - б. ударної хвилі
 - в. іонізації випромінювання
 - г. полярної іонізації

931. Речовини , питома електрична провідність яких менше , ніж у металів і більше, ніж у діелектриків - це:

- а. напівпровідники
- б. резистори
- в. транзистори
- г. стабілітрони

932. Пробій , обумовлений прямим переходом електронів з валентної зони в зону провідності суміжній області, що відбувається без зміни енергії електрона :

- а. лавинний
- б. електронний
- в. тунельний
- г. тепловий

933. Залежність струму I від напруги U при фіксованій величині другого - це:

- а. вольтамперна характеристика
- б. вихідна характеристика
- в. вхідна характеристика
- г. амплітудно-частотна характеристика

934. Що є перевагою біполярних транзисторів ?

- а. відсутність наклеєного катода
- б. наявність напруженого катода
- в. можна використовувати в польових умовах
- г. чутливість до підвищення температури

935. Коефіцієнт передачі струму емітера - це коефіцієнт :

- а. пропорційності
- б. перпендикулярності
- в. поглинання
- г. заломлення

936. У яких режимах можуть працювати польові транзистори ?

- а. активному, відсічення і насичення
- б. пасивному та активному
- в. діркового і пробійна
- г. лавинному і тепловому

937. У якому режимі транзистор використовується для посилення сигналу з малими спотвореннями ?

- а. активному
- б. насичення
- в. відсічення
- г. робочому

938. Залежність струму колектора при постійному струмі бази - це:

- а. вихідна характеристика
- б. вхідна характеристика
- в. вольтамперна характеристика
- г. амплітудно-частотна характеристика

939. Пристрій, що має 2 взаємодіючих р-п переходи називається :

- а. біполярним транзистором
- б. підсилювачем
- в. синхронізатором
- г. діодом

940. На чому ґрунтується робота польового транзистора ?

- а. використанні основних носіїв заряду
- б. використанні інтегральних мікросхем
- в. наявності питомого опору
- г. наявності переходу

941. Напівпровідниковий прилад, підсилювальні властивості якого обумовлені потоком основних носіїв, що протікає через провідний канал і керований електричним полем - це:

- а. польовий транзистор
- б. біполярний транзистор
- в. стабілітрон
- г. діод

942. Які параметри характеризують стійкість транзистора при роботі в діапазоні температур:

- а. теплові
- б. амплітудні
- в. частотні
- г. шумові

943. База - це:

- а. електрод, підключений до центрального шару
- б. електрод, підключений до зовнішнього шару
- в. місце, де зберігається важлива інформація
- г. свій варіант

944. Головна відмінність колектора від емітера :

- а. велика площа р - п - переходу
- б. шар, до якого він підключений
- в. немає відмінностей
- г. вихідна характеристика

945. Скільки режимів роботи біполярного транзистора існує?

- а. 4
- б. 3
- в. 2
- г. 1

946. У якому режимі емітерний перехід має зворотне включення, а колекторний перехід - пряме:

- а. інверсному
- б. активному
- в. режимі насичення
- г. режимі відсічення

947. У чому перевага схеми із загальним колектором ?

- а. великий вхідний опір
- б. мале вхідний опір

- в. велике вихідний опір
- г. посилення напруги

948. Які підсилювачі бувають за кількістю каскадів ?

- а. мало- і багатокаскадні
- б. каскадні і некаскадні
- в. безкаскадні
- г. одно- і багатокаскадні

949. Перші пристрої для підсилення електричного сигналу були :

- а. тріоди
- б. катоди
- в. аноди
- г. діоди

950. Відношення вертикального відхилення світлової плями на екрані осцилографа в міліметрах до значення вхідної напруги у вольтах це:

- а. чутливість
- б. провідність
- в. розжарення
- г. вихідна напруга

951. Прилади, що використовуються для компенсації втрат при передачі сигналів на великі відстані :

- а. підсилювач
- б. осцилограф
- в. стабілітрон
- г. генератор

952. За підсиленням сигналу підсилювачі поділяються на:

- а. потужності, напруги і струму
- б. потужності і опору
- в. опори й індуктивності
- г. індуктивності та напруги

953. Які бувають тріоди ?

- а. відкритий і закритий
- б. повний і неповний
- в. подвійною і потрійною
- г. одно- і двофазний

954. Чому звичайно дорівнює коефіцієнт підсилення підсилювача?

- а. > 1
- б. 10
- в. 100
- г. 50

955. З чого складається тріод ?

- а. анод , катод і сітка
- б. катод і анод
- в. діод і сітка
- г. сітка і катод

956. Скільки видів підсилювачів по частотах існує?
- а. 4
 - б. 3
 - в. 5
 - г. 7
957. По смузі пропускання підсилювачі бувають:
- а. широко- і вузькосмугові
 - б. одно- і багатосмугові
 - в. пропускаючі
 - г. затримуючі
958. Залежність коефіцієнта підсилення підсилювача від частоти - це:
- а. АЧХ
 - б. ФЧХ
 - в. БЧХ
 - г. УЧХ
959. Як можна керувати струмом в ланці анода в електровакуумному триоді ?
- а. змінюючи напругу на сітці
 - б. змінюючи опір на сітці
 - в. збільшуючи напругу на аноді
 - г. зменшуючи потужність на катоді
960. Смуга пропускання підсилювача - це залежність пропускання підсилювача від :
- а. частоти
 - б. напруги
 - в. потужності
 - г. опору
961. Чим був з часом замінений електровакуумний триод ?
- а. транзистором
 - б. підсилювачем
 - в. стабілітроном
 - г. лампочкою
962. У чому недолік електровакуумного триода ?
- а. велика споживана потужність
 - б. великий опір струму
 - в. необхідність постійного джерела живлення
 - г. недостатність смуги пропускання
963. Чому дорівнює К.К.Д. в режимі роботи підсилювача А ?
- а. $< 0,5$
 - б. 1,0
 - в. 1,5
 - г. 2,0
964. Переваги режиму роботи А ?
- а. малі нелінійні спотворення
 - б. малі лінійні спотворення

- в. високий ККД
- г. відсутність ККД

965. Відношення вихідної потужності до потужності, споживаної вихідним каскадом - це:

- а. ККД
- б. ТТЛ
- в. КПС
- г. КПН

966. Режими роботи підсилювача виділяють ?

- а. А , В , С , D, E, F
- б. А , Б , В, Г
- в. простий і складний
- г. загальний і особливий

967. Режим роботи підсилювача , при якому струм вихідного кола протікає на протязі всього періоду вхідного сигналу?

- а. А
- б. АВ
- в. С
- г. D

968. В перебігу якого часу протікає струм через підсилювач в режимі В ?

- а. півперіод вхідного сигналу
- б. повний період вихідного сигналу
- в. півперіод вихідного сигналу
- г. повний період вхідного сигналу

969. Який режим роботи підсилювача використовується в резонансних підсилювачах ?

- а. А
- б. В
- в. С
- г. D

970. У яких станах може перебувати підсилювач в режимі D ?

- а. відкритий - закритий
- б. робочий - неробочий
- в. неактивний - активний
- г. ключ – канал

971. У чому перевага режиму С ?

- а. високий ККД
- б. великі нелінійні спотворення
- в. низький ККД
- г. мале споживання енергії

972. Яка смуга частот підсилювача постійного струму (ППС) ?

- а. від 0 до максимального значення
- б. від 0 до мінімального значення
- в. від 0 до 0,1
- г. від 0 до 1

973. Як називається підсилювач , призначений для забезпечення заданої потужності навантаження при заданому опорі навантаження ?

- а. потужності
- б. навантаження
- в. постійного струму
- г. змінного струму

974. Основний недолік ППС ?

- а. наявність дрейфу напруги зміщення
- б. низький ККД
- в. високий ККД
- г. відсутність дрейфу 0

975. Явище передачі сигналу з вихідного кола на вхід - це:

- а. зворотні зв'язки підсилювача
- б. кругові зв'язки підсилювача
- в. провідність
- г. каскадність

976. Замкнутий контур , який включає в себе зворотний зв'язок і частина підсилювача між точками його підключення , називається :

- а. петлею
- б. вузлом
- в. контуром
- г. кільцем

977. Що показує коефіцієнт зворотного зв'язку ?

- а. частину вихідного сигналу, що подається на вхід
- б. частину вхідного сигналу, що подається на вихід
- в. зв'язок між входом і виходом
- г. кількість струму на вході

978. Напівпровідниковий діод застосовується в пристроях електроніки для кіл :

- а. випрямлення змінної напруги
- б. підсилення напруги
- в. стабілізації напруги
- г. регулювання напруги

979. Тиристор використовується в колах змінного струму для ... ?

- а. регулювання випрямленої напруги;
- б. підсилення напруги;
- в. підсилення струму;
- г. зміни фази напруги;

980. Входи операційного підсилювача мають назву :

- а. інвертуючий і неінвертуючий ;
- б. прямиий і зворотний ;
- в. прямиий і інвертний ;
- г. позитивний і негативний;

981. Виходи тригера мають назву :

- а. прями́й і інверсний
 - б. позитивний і негативний:
 - в. прями́й і зворотній
 - г. інвертуючий і неінвертуючий ;
982. Логічні змінні можуть приймати значення:
- а. 0 і 1
 - б. дійсні
 - в. будь-які
 - г. цілі
983. Основні характеристики дроселя :
- а. індуктивність
 - б. опір
 - в. ємність
 - г. частота
984. Який вид зв'язку між каскадами використовуються в підсилювачах постійного струму:
- а. безпосередній
 - б. паралельний
 - в. ємнісний
 - г. послідовний
985. Блокінг- генератор - це пристрій для формування:
- а. коротких імпульсів
 - б. постійної напруги
 - в. синусоїдальної напруги
 - г. випрямленої напруги
986. Найменшим вихідним опором володіє схема включення транзистора з :
- а. ЗК
 - б. КБ
 - в. ЗЕ
 - г. ЗБ
987. Тригер з рахунковим входом перемикається при:
- а. поступленні на вхід наступного імпульсу
 - б. зміні полярності вхідного імпульсу
 - в. зміні амплітуди вхідного імпульсу
 - г. зміні напруги живлення
988. Напівпровідниковий стабілітрон має структуру .
- а. p - n
 - б. p - n - p
 - в. n - p - n
 - г. p - n - p - n
989. Операційний підсилювач працює з вхідними сигналами
- а. струмовими
 - б. температурними
 - в. напругою
 - г. шумовими

990. Негативний зворотний зв'язок у підсилювачах використовується з метою
- підвищення стабільності підсилювача;
 - підвищення коефіцієнта підсилювача;
 - зменшення розмірів підсилювача;
 - зниження напруги живлення;
991. На вході мультівібратора формується напруга
- прямокутна
 - синусоїдальна
 - лінійно змінна
 - постійна
992. р-п перехід утворюється при контакті :
- напівпровідник - напівпровідник
 - металл - метал
 - металл - напівпровідник
 - металл – діелектрик
993. Напівпровідниковий діод має структуру .
- р - п
 - п - р - п
 - р - п - р
 - р - п - р – п
994. Електроди напівпровідникового діода мають назву :
- катод , анод
 - база , емітер
 - катод , керуючий електрод
 - база1 , база2
995. Електроди напівпровідникового транзистора мають назву :
- коллектор , база , емітер
 - анод , катод , керуючий електрод
 - стік , витік, затвор
 - анод , сітка , катод
996. При якій роботі транзистора в ключовому режимі струм колектора дорівнює нулю:
- режим відсічення
 - режим насичення
 - в активному режимі
 - режим А
997. На виході транзисторного мультівібратора формуються :
- прямокутні імпульси
 - синусоїдальна напруга
 - трикутні імпульси
 - випрямлена напруга
998. Частота імпульсів мультівібратора на операційному підсилювачі визначається
- постійною часу RC ланки зворотного зв'язку
 - напругою живлення

- в. температурою навколишнього середовища
- г. частотою імпульсів напруги живлення

999. Тригером називають пристрій :

- а. з двома стійкими станами
- б. з одним стійким станом
- в. з трьома стійкими станами
- г. без стійких станів

1000. Основна характеристика резистора :

- а. опір
- б. індуктивність
- в. ємність
- г. індукція

1001. Який елемент є стрілкою Пірса ?

- а. АБО-НЕ
- б. АБО
- в. І
- г. І-НЕ

1002. Який логічний елемент з пасивним виходом ?

- а. діодний
- б. транзисторний
- в. транзисторний - діодний
- г. ЛЕ на магнітних елементах

1003. Яку логічну функцію виконує транзисторний ключ включений за схемою з загальним емітером ?

- а. НЕ
- б. АБО
- в. І
- г. І-НЕ

1004. В яких серіях логічних інтегральних мікросхемах застосовують багатоемітерний транзистор ?

- а. ТТЛ
- б. МДП
- в. МНОП
- г. МДП

1005. На базі елементарних логічних елементів можна побудувати більш складні логічні пристрої , такі як тригер , лічильник і ін ?

- а. немає
- б. так
- в. можливо
- г. в деяких випадках

1006. Який сигнал виробляється на виході логічного елемента в залежності від певних сполучень сигналів на вході ?

- а. безперервний
- б. аналоговий

- в. дискретний
- г. постійний

1007. Який елемент належить до фотоелектричного приймача випромінювання ?

- а. фоторезистор
- б. світлодіод
- в. транзистор
- г. немає вірної відповіді

1008. Багатошаровий перемикаючий прилад з симетричними ВАХ для прямої і зворотної напруги.

- а. симістор
- б. тиристор
- в. транзистор
- г. тиристор, що замикається

1009. Тиристор без керуючого електрода

- а. диністор
- б. варістор
- в. стабістор
- г. триністор

1010. JK-тригери, головним чином використовуються?

- а. в лічильниках
- б. в регістрах типу "засувки"
- в. в компараторах
- г. в арифметичних пристроях

1011. Який елемент електричного кола заміняє гіратор?

- а. ємність
- б. опір
- в. ємність, опір
- г. індуктивність

1012. Чим відрізняються рівняння активного і пасивного чотириполюсників?

- а. у рівняннях активного чотириполюсника є присутні струми короткого замикання по входу і виходу
- б. у рівняннях активного чотириполюсника є присутні струм короткого замикання по входу
- в. у рівняннях активного чотириполюсника є присутні струм короткого замикання по виходу
- г. у рівняннях активного чотириполюсника є присутні напруги короткого замикання по входу і виходу

1013. Що виражає собою кругова діаграма в електричних колах змінного струму?

- а. дугу кола що є геометричним місцем кінця вектора струму (напруги) при зміні за модулем якого не-будь опору електричного кола і збереження постійними решти опорів, частоти і ЕРС
- б. дугу кола що є геометричним місцем кінця вектора струму (напруги) при незмінних за модулем якого не-будь опору електричного кола і збереження постійними решти опорів, частоти і ЕРС
- в. дугу кола що є геометричним місцем кінця вектора струму (напруги) при зміні за модулем якого не-будь опору електричного кола і незбереження постійними решти опорів, частоти і ЕРС

г. дугу кола що є геометричним місцем кінця вектора струму (напруги) при зміні за модулем якого не-будь опору електричного кола і збереження постійними тільки частоти і ЕРС

1014. Чим є лінійна діаграма електричного кола змінного струму?

- а. геометричним місцем кінця вектора струму (напруги) є пряма лінія
- б. геометричним місцем кінця вектора струму (напруги) є дуга кола
- в. геометричним місцем кінця вектора струму (напруги) є трикутник навантаження
- г. геометричним місцем кінця вектора струму (напруги) є зірка навантаження