

Фізика та астрономія. Прикладна фізика та наноматеріали_магістр_фаховий_2021

Базовий рівень

1. Як зміниться енергія атома водню при переході з основного в перший збуджений стан?
 - а. збільшиться
 - б. зменшиться
 - в. не зміниться
 - г. немає правильної відповіді
2. Чому дорівнює енергія іонізації атома водню?
 - а. 0 еВ
 - б. -13,6 еВ
 - в. -4,9 еВ
 - г. 13,6 еВ
3. Яку енергію треба надати електрону в атомі водню, щоб його спектр став неперервним?
 - а. -13,6 еВ
 - б. -4,9 еВ
 - в. 13,6 еВ
 - г. 4,9 еВ
4. Який найменший радіус орбіти електрона в атомі водню?
 - а. 5 \AA
 - б. $0,5 \text{ \AA}$
 - в. 50 \AA
 - г. $0,05 \text{ \AA}$
5. Чому дорівнює радіус першої стаціонарної орбіти в атомі водню?
 - а. 1 \AA
 - б. $0,5 \text{ \AA}$
 - в. 10 \AA
 - г. 5 \AA
6. Яку енергію має основний стан атома водню?
 - а. -13,6 еВ
 - б. 4,9 еВ
 - в. -4,9 еВ
 - г. 0 еВ
7. Які значення приймає орбітальне квантове число в теорії Шредінгера?
 - а. 0, 1, 2, ..., $n - 1$
 - б. - m , 0, m
 - в. $2n + 1$
 - г. - n , 0, n
8. Яка мультиплетність станів одноелектронних атомів:
 - а. 1
 - б. 2

- в. 3
- г. 4

9. Яку дебройлівську довжину хвилі повинен мати електрон для спостереження дифракції на кристалах?

- а. $\lambda \approx 100A^0$
- б. $\lambda \approx 1000A^0$
- в. $\lambda \approx 1A^0$
- г. $\lambda \approx 10^6A^0$

10. Яке гіромагнітне відношення для власних механічного і магнітного моментів електрона

- а. $e/2m$
- б. e/m
- в. $2m/e$
- г. m/e

11. Який орбітальний момент мають s – електрони ?

- а. $l = 0$
- б. $l = 1$
- в. $l = 2$
- г. $l = 3$

12. Яка кількість електронів утворює електронну оболонку з орбітальним квантовим числом l ?

- а. $l^2 + 1$
- б. $2(2l + 1)$
- в. l^2
- г. $2l^2 + 1$

13. На скільки компонент розщепиться пучок атомів із зовнішнім s – електроном у досліді Штарка - Герлаха?

- а. на 2
- б. на 3
- в. на 5
- г. не розщепиться

14. Скільки різних просторових орієнтацій може мати p – електрон?

- а. 1
- б. 3
- в. 2
- г. 5

15. Скільки різних просторових орієнтацій має d - електрон?

- а. 2
- б. 5
- в. 4
- г. 6

16. Яка кількість електронів утворює електронний шар із головним квантовим числом n ?

- а. n^2
- б. $2n$
- в. $2n^2$

г. n

17. Скільки електронів формують K - шар атома?

- а. 2
- б. 1
- в. 4
- г. 5

18. Скільки електронів знаходяться на оболонці з $l = 2$?

- а. 2
- б. 10
- в. 6
- г. 4

19. Скільки електронів міститься на p – оболонці?

- а. 1
- б. 2
- в. 6
- г. 8

20. Скільки електронів міститься в шарі з $n = 2$?

- а. 1
- б. 2
- в. 6
- г. 8

21. Запишіть електронну конфігурацію атома Na.

- а. $1s^2 2s^2 2p^6 3s^1$
- б. $1s^2 2s$
- в. $1s^2 2s^2 2p$
- г. $1s^2 2s^2 2p^6$

22. Запишіть електронну конфігурацію атома Ne.

- а. $1s^2 2s^2 2p^6 3s^1$
- б. $1s^2 2s$
- в. $1s^2 2s^2 2p$
- г. $1s^2 2s^2 2p^6$

23. Як зміниться віддаль між енергетичними рівнями електрона в потенціальній ямі, якщо збільшити розмір ями L?

- а. не зміниться
- б. зміниться L
- в. зміниться $1/L$
- г. зменшиться $1/L^2$

24. Які стани має електрон в атомі, якщо $l = 1$

- а. ${}^2P_{1/2}, {}^2P_{3/2}$
- б. ${}^2P_{1/2}$
- в. ${}^3P_{1/2}$
- г. 3P_0

25. Які енергетичні рівні утворює (sd) - конфігурація?
- 1D_2
 - 1D_1
 - $^1P_2, ^1P_1$
 - $^1D_2, ^3D_1, ^3D_2, ^3D_3$
26. Які енергетичні стани має електронна конфігурація (sp)?
- 1P_2
 - 1P_1
 - $^1P_2, ^1P_1$
 - $^1P_2, ^3P_0, ^3P_1, ^3P_2$
27. Як зміниться енергія атома водню при переході з основного в перший збуджений стан?
- зменшиться в $3/4$ раз
 - збільшиться в 4 рази
 - зменшиться в 4 рази
 - збільшиться на $3/4 R$
28. В точках розвороту частинки
- повна енергія мінімальна
 - кінетична енергія рівна 0
 - кінетична енергія максимальна
 - потенціальна енергія мінімальна
29. Які приблизні розміри атома?
- 10^{-6} см
 - 10^{-8} см
 - 10^{-1} см
 - 10^{-23} см
30. Яке значення приймає множник Ланде для синглетних станів?
- $g=1$
 - $g=2$
 - $g=0$
 - $g=3$
31. Яка розмірність кванта дії?
- Н с
 - Дж с
 - Дж $^{-1}$ с
 - Дж с $^{-1}$
32. Формула для визначення кута розсіювання альфа частинок
- $\text{tg } \theta = q_1 q_2 / 2bT$
 - $\text{tg } \theta/2 = q_1 q_2 / 2bT$
 - $\text{ctg } \theta = q_1 q_2 / 2bT$
 - $\text{tg } \theta/2 = q_1 q_2 / 2b$
33. Записати енергію електрона атома водню через сталу Рідберга
- $E = -R/n$

- б. $E = -R/n^2$
- в. $E = R n$
- г. $E = R n^2$

34. Виберіть формулу, що описує величину розщеплення енергетичних рівнів у випадку нормального ефекту Зеемана?

- а. $\Delta E = \mu_B m$
- б. $\Delta E = \mu_B \hbar$
- в. $\Delta E = \mu_B e/2m$
- г. $\Delta E = \mu_B B$

35. Проекція власного механічного моменту електрона приймає два значення $\pm 1/2$. Яке значення приймає квантове число для власного моменту?

- а. 1
- б. 0
- в. $1/2$
- г. $-1/2$

36. Яке головне квантове число відповідає орбіті з борівським радіусом?

- а. $n = 2$
- б. $n = 0$
- в. $n = 1$
- г. $n = 3$

37. Запишіть формулу Бальмера для серії Лаймана атома водню

- а. $E = R(1/2^2 - 1/m^2)$
- б. $E = R(1/1^2 - 1/m^2)$
- в. $E = R/m^2$
- г. $E = Z(1/2^2 - 1/m^2)$

38. Яке значення головного квантового числа відповідає найменшій енергії атома водню?

- а. $n = 0$
- б. $n = 1$
- в. $n = 2$
- г. $n = 3$

39. Чому дорівнює власний механічний момент електрона?

- а. $1/2$
- б. $\hbar/2$
- в. \hbar
- г. $2\hbar$

40. Запишіть вираз для визначення повного моменту одноелектронного атома:

- а. $j = l + m$
- б. $j = 2l + m$
- в. $j = l \pm s$
- г. $j = l$

41. Що розуміють під терміном «спін електрона»?

- а. власний механічний момент електрона
- б. магнітний момент електрона

- в. механічний момент електрона
г. орбітальний момент електрона
42. З прізвищем якого вченого зв'язана планетарна модель атома
- а. Томпсон
б. Резерфорд
в. Бальмер
г. Ньютон
43. На рівень з яким n відбуваються переходи в серії Бальмера?
- а. 0
б. 1
в. 2
г. 3
44. Як залежить віддаль між енергетичними рівнями електрона в потенціальній ямі від розміру ями ?
- а. не залежить
б. $\Delta E \sim L$
в. $\Delta E \sim 1/L$
г. $\Delta E \sim 1/L^2$
45. У позначенні енергетичного терму ${}^{\chi}L_J$, що означає індекс χ ?
- а. мультиплетність
б. спін атома
в. орбітальний момент
г. повний момент
46. У позначенні енергетичного терму ${}^{\chi}L_J$, що означає індекс J ?
- а. спін
б. повний момент атома
в. виродженість
г. орбітальний момент
47. K_{α} лінії рентгенівського характеристичного випромінювання виникають при переходах:
- а. $L \rightarrow K$
б. $M \rightarrow K$
в. $N \rightarrow K$
г. $K \rightarrow N$
48. Гальмівне X - випромінювання виникає:
- а. при рекомбінації електронів внутрішніх оболонок з дірками K -оболонки
б. при гальмуванні електронів електричним полем речовини
в. при рекомбінації електронів зони провідності із дірками валентної зони
г. при створенні дірки в K -оболонці
49. Що розуміють під поняттям гіромагнітне відношення?
- а. ексцентриситет орбіти електрона
б. відношення механічного моменту електрона до спінового моменту
в. відношення магнітного моменту ядра до магнітного моменту атома
г. відношення магнітного моменту електрона до його механічного моменту

50. Які стани за мультиплетністю мають двоелектронні атоми?
- дублетні
 - дублетні та триплетні
 - синглетні та триплетні
 - триплетні
51. Характеристичне X-випромінювання виникає :
- при рекомбінації електронів внутрішніх оболонок з дірками К-оболонки
 - при гальмуванні електронів електронним полем речовини
 - при рекомбінації електронів зони провідності із дірками валентної зони
 - при створенні дірки в К-оболонці
52. У результаті розсіяння X-квантів на електронах атома довжина хвилі X-променів змінюється на:
- $\Delta\lambda = \lambda_0(1 - \cos^2 \theta)$
 - $\Delta\lambda = \lambda_0 (1 - \cos \theta)$
 - $\Delta\lambda = \lambda_0 (1 - \sin \theta)$
 - $\Delta\lambda = \lambda_0 (1 - \sin^2 \theta)$
53. Формула для визначення коливної енергії молекул:
- $E_{\text{кол}} = \hbar\omega(v + 1/2)^2$
 - $E_{\text{кол}} = \hbar\omega(v + 1/2)$
 - $E_{\text{кол}} = \hbar\omega(v + 1/2)^{-1}$
 - $E_{\text{кол}} = B(J + 1)$
54. Формула для визначення обертової енергії молекули:
- $E_{\text{об}} = B(J + 1)$
 - $E_{\text{об}} = B(J + 1)^2$
 - $E_{\text{об}} = BJ(J + 1)$
 - $E_{\text{об}} = \hbar\omega(v + 1/2)$
55. Як визначається мультиплетність енергетичних станів атомів
- $\chi = 2l + 1$
 - $\chi = 2j + 1$
 - $\chi = 2m + 1$
 - $\chi = 2s + 1$
56. Досліди яких вчених підтвердили наявність спіна?
- Штерна - Герлаха
 - Резерфорда
 - Томсона
 - Планка
57. Повна енергія релятивістської частинки
- $E = mc^2 + pc$
 - $E = (m^2c^4 - p^2c^2)^{1/2}$
 - $E = (m^2c^4 + p^2c^2)^{1/2}$
 - $E = (mc^2 - pc)^2$
58. Кінетична енергія релятивістської частинки

- а. $T = 1/(1/E - 1/(mc^2))$
- б. $T = (E^2 - m^2 c^4)^{1/2}$
- в. $T = E + mc^2$
- г. $T = E - mc^2$

59. Маса релятивістської частинки

- а. $m = m_0/(1 - v^2/c^2)^{1/2}$
- б. $m = m_0/(1 + v^2/c^2)^{1/2}$
- в. $m = m_0/(1 - v/c)$
- г. $m = m_0/(1 + v^3/c^3)^{1/3}$

60. Зв'язок між енергією і імпульсом фотона

- а. $E = p^2/2m$
- б. $E = pc$
- в. $E = pc + p^2/2m$
- г. $E = pc - p^2/2m$

61. Хто виявив, що при опроміненні катода, який знаходиться під напругою, полегшується проходження іскри між електродами?

- а. Томпсон
- б. Резерфорд
- в. Герц
- г. Бальмер

62. Спектр гальмівного рентгенівського випромінювання є

- а. дискретним без екстремуму
- б. суцільним з екстремумом
- в. дискретним монотонно зростаючим
- г. суцільним монотонно спадним

63. Різні стани електрона в атомі позначають

- а. a, b, c, d...
- б. s, p, d, f...
- в. h, k, l ...
- г. M, N, P ...

64. Позначення електронних термів

- а. a, b, c, d...
- б. s, p, d, f...
- в. S, P, D ...
- г. M, N, P ...

65. В одному квантовому стані може знаходитись не більше одного електрона

- а. Правило відбору Бора - Зомерфельда
- б. Принцип симетрії
- в. Правило заборони
- г. Принцип Паулі

66. Частинки з цілим спіном описуються статистикою

- а. Бозе – Ейнштейна
- б. Фермі – Дірака

- в. Максвела
- г. Класичною

67. Спін фотона

- а. -1
- б. 1
- в. 0
- г. 1/2

68. Спін електрона

- а. -1
- б. 1
- в. 0
- г. 1/2

69. Ядро найважчого ізотопу водню

- а. протон
- б. дейтрон
- в. тритон
- г. нейтрон

70. Крапля води з електричним зарядом $+q$ з'єдналася з іншою краплею, що має заряд $-q$. Яким став електричний заряд нової краплі?

- а. $-2q$
- б. $-q$
- в. 0
- г. $+q$

71. Нейтральна крапля води розділилася на дві краплі. Перша з них має електричний заряд $+q$. Який заряд має друга крапля?

- а. $+2q$
- б. $+q$
- в. 0
- г. $-q$

72. Як зміниться сила кулонівської взаємодії двох невеликих заряджених кульок при збільшенні заряду кожної в 2 рази, якщо відстань між ними не зміниться?

- а. Збільшиться в 2 рази
- б. Збільшиться в 4 рази
- в. Зменшиться в 2 рази
- г. Зменшиться в 4 рази

73. Як зміниться сила кулонівської взаємодії двох невеликих заряджених кульок при зменшенні заряду кожної з них в 3 рази, якщо відстань між ними залишається незмінною?

- а. Збільшиться в 3 рази
- б. Збільшиться в 9 разів
- в. Зменшиться в 9 разів
- г. Зменшиться в 3 рази

74. Як зміниться сила кулонівської взаємодії двох точкових електричних зарядів внаслідок збільшення відстані між ними в 2 рази?

- а. Збільшиться в 2 рази
- б. Збільшиться в 4 рази
- в. Зменшиться в 4 рази
- г. Зменшиться в 2 рази

75. Як зміниться сила кулонівської взаємодії двох точкових електричних зарядів, якщо відстань між ними зменшити в 2 рази?

- а. Збільшиться в 2 рази
- б. Збільшиться в 4 рази
- в. Зменшиться в 4 рази
- г. Зменшиться в 2 рази

76. Як зміниться сила електростатичної взаємодії двох точкових електричних зарядів при перенесенні їх з вакууму в середовище з діелектричною проникністю $\varepsilon = 2$, якщо відстань між зарядами залишиться незмінною?

- а. Збільшиться в 4 рази
- б. Збільшиться в 2 рази
- в. Зменшиться в 2 рази
- г. Зменшиться в 4 рази

77. Як зміниться сила електростатичної взаємодії двох точкових електричних зарядів при перенесенні їх з вакууму в середовище з діелектричною проникністю $\varepsilon = 3$, якщо відстань між зарядами залишиться незмінною?

- а. Зменшиться в 3 рази
- б. Збільшиться в 3 рази
- в. Не зміниться
- г. Зменшиться в 9 разів

78. Як зміниться за модулем напруженість електричного поля точкового заряду при збільшенні відстані від заряду в 2 рази?

- а. Збільшиться в 4 рази
- б. Збільшиться в 2 рази
- в. Зменшиться в 4 рази
- г. Зменшиться в 2 рази

79. Як зміниться за модулем напруженість електричного поля точкового заряду, якщо відстань від заряду зменшилась в 3 рази?

- а. Збільшиться в 3 рази
- б. Збільшиться в 9 разів
- в. Зменшиться в 3 рази
- г. Зменшиться в 9 разів

80. При переміщенні електричного заряду q між точками з різницею потенціалів 8 В сили, що діють на заряд з боку електричного поля, виконали роботу 4 Дж. Чому дорівнює заряд q ?

- а. за умовою задачі визначити заряд неможливо
- б. 32 Кл
- в. 2 Кл
- г. 0,5 Кл

81. При переміщенні заряду 2 Кл в електричному полі сили, які діють з боку цього поля, виконали роботу 8 Дж. Чому дорівнює різниця потенціалів між початковою і кінцевою точками

шляху?

- а. 16 В
- б. 4 В
- в. 0,25 В
- г. серед наведених відповідей немає правильної

82. Заряд 6 Кл переміщається між точками з різницею потенціалів 2 В. Чому дорівнює робота, яку виконали кулонівські сили?

- а. 3 Дж
- б. 12 Дж
- в. 1/3 Дж
- г. за умовою задачі роботу визначити неможливо

83. При переміщенні електричного заряду q між точками з різницею потенціалів 4 В сили, які діють на заряд з боку електричного поля, виконали роботу 8 Дж. Чому дорівнює заряд q ?

- а. за умовою задачі заряд визначити неможливо
- б. 32 Кл
- в. 0,5 Кл
- г. 2 Кл

84. Як зміниться електроємність конденсатора, якщо вилучити з нього діелектрик з діелектричною проникністю $\varepsilon = 2$?

- а. Збільшиться в 4 рази
- б. Збільшиться в 2 рази
- в. Не зміниться
- г. Зменшиться в 2 рази

85. Як зміниться електроємність плоского конденсатора, якщо відстань між пластинами зменшити в 2 рази?

- а. Зменшиться в 2 рази
- б. Зменшиться в 4 рази
- в. Не зміниться
- г. Збільшиться в 2 рази

86. Як зміниться електроємність плоского конденсатора, якщо відстань між пластинами не зміниться, а площа пластин збільшиться вдвічі?

- а. Зменшиться в 2 рази
- б. Зменшиться в 4 рази
- в. Не зміниться
- г. Збільшиться в 2 рази

87. Як зміниться електроємність плоского конденсатора, якщо простір між обкладками заповнити речовиною з діелектричною проникністю $\varepsilon = 2$?

- а. Зменшиться в 2 рази
- б. Збільшиться в 4 рази
- в. Не зміниться
- г. Збільшиться в 2 рази

88. Чому дорівнює напруга між пластинами конденсатора електроємністю 1 Ф, якщо електричний заряд на одній пластині конденсатора дорівнює +2 Кл, на іншій -2 Кл?

- а. 0 В
- б. 4 В
- в. 2 В
- г. 0,5 В

89. Конденсатор електроємністю 0,5 Ф заряджений до напруги 5 В. Чому дорівнює заряд на одній пластині конденсатора?

- а. 2,5 Кл
- б. 1,25 Кл
- в. 10 Кл
- г. 5 Кл

90. Електричний заряд на одній пластині конденсатора + 3 Кл, на іншій -3 Кл, напруга між пластинами 6 В. Чому дорівнює електроємність конденсатора?

- а. 18 Ф
- б. 2 Ф
- в. 0,5 Ф
- г. 1 Ф

91. Чому дорівнює напруга між пластинами конденсатора електроємністю 0,5 Ф, якщо електричний заряд на одній пластині конденсатора дорівнює +2 Кл, на іншій -2 Кл?

- а. 4 В
- б. 8 В
- в. 1 В
- г. 2 В

92. Як зміниться енергія електричного поля конденсатора, якщо напругу між його обкладками збільшити в 2 рази?

- а. Збільшиться в 4 рази
- б. Зменшиться в 4 рази
- в. Збільшиться в 2 рази
- г. Зменшиться в 2 рази

93. Як зміниться енергія електричного поля конденсатора, якщо напругу між його обкладками зменшити в 2 рази?

- а. Зменшиться в 2 рази
- б. Зменшиться в 4 рази
- в. Збільшиться в 2 рази
- г. Збільшиться в 4 рази

94. Як зміниться енергія електричного поля в конденсаторі, якщо його заряд збільшити в 2 рази?

- а. Збільшиться в 2 рази
- б. Збільшиться в 4 рази
- в. Не зміниться
- г. Зменшиться в 2 рази

95. Як зміниться енергія електричного поля конденсатора, якщо його заряд зменшити в 2 рази?

- а. Не зміниться
- б. Зменшиться в 2 рази
- в. Зменшиться в 4 рази

г. Збільшиться в 2 рази

96. Два точкових заряджених тіла, із значенням зарядів по 10 нКл, розташовані у повітрі. Як зміниться сила взаємодії між тілами, якщо їх занурити в олію $\epsilon = 2,5$?

- а. не зміниться
- б. збільшиться у 2,5 рази
- в. зменшиться у 2,5 рази
- г. збільшиться у 6,25 рази

97. Два точкових заряджених тіла, з зарядами +10 нКл і -5 нКл, розташовані у повітрі. Що необхідно зробити, щоб сила взаємодії між тілами збільшилась у 4 рази?

- а. зменшити віддаль між тілами у 2 рази
- б. збільшити віддаль між тілами у 4 рази
- в. занурити тіла в рідкий діелектрик з діелектричною проникністю 4
- г. збільшити віддаль між тілами у 2 рази

98. Два точкових заряджених тіла з зарядами +1 мКл і -1 мКл розташовані у повітрі. Як зміниться сила взаємодії між тілами, якщо віддаль між ними зменшити у 2 рази і одночасно занурити у діелектрик з діелектричною проникністю 4?

- а. збільшиться у 2 рази
- б. зменшиться у 4 рази
- в. зменшиться у 4 рази
- г. серед наведених відповідей немає правильної

99. У двох протилежних вершинах квадрата знаходяться точкові заряджені однаковими зарядами тіла. Що можна сказати про силу, яка діє на заряджене точкове тіло, якщо його помістити в центр квадрата?

- а. сила напрямлена до верхнього зарядженого тіла
- б. сила напрямлена до нижнього зарядженого тіла
- в. сила рівна нулю
- г. серед наведених відповідей немає правильної

100. У двох протилежних вершинах квадрата знаходяться точкові заряджені тіла, заряди яких по 0,2 мкКл. У скільки разів зміниться сила взаємодії між зарядженими тілами, якщо їх опустити в діелектрик з діелектричною проникністю ϵ ?

- а. не зміниться
- б. збільшиться у ϵ разів
- в. зменшиться у ϵ разів
- г. зменшиться у ϵ^2 разів

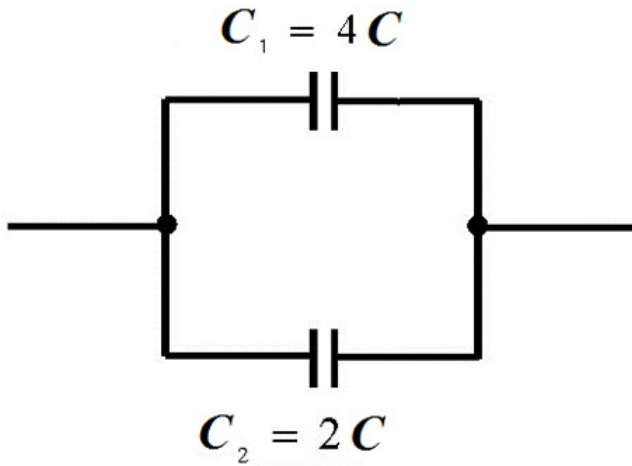
101. У двох протилежних вершинах квадрата знаходяться точкові заряджені тіла, заряди яких по 0,2 мкКл. Як зміниться сила взаємодії між тілами, якщо сторону квадрата зменшити у 2 рази?

- а. збільшиться у $\sqrt{2}$ рази
- б. збільшиться у 4 рази
- в. зменшиться у $\sqrt{2}$ разів
- г. зменшиться у 4 рази

102. У двох протилежних вершинах квадрата знаходяться точкові заряджені тіла, заряди яких по 0,2 мкКл. Як зміниться сила взаємодії між тілами, якщо сторону квадрата збільшити у 2 рази?

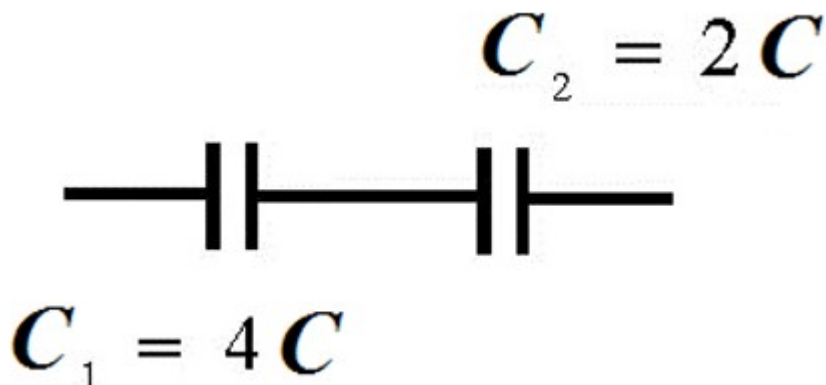
- а. збільшиться у 4 рази
- б. збільшиться у $\sqrt{2}$ рази
- в. зменшиться у 4 рази
- г. зменшиться у $\sqrt{2}$ рази

103. Знайдіть ємність з'єднання конденсаторів (мал).



- а. $8C$
- б. $6C$
- в. $4C$
- г. $2C$

104. Знайдіть ємність з'єднання конденсаторів (мал).

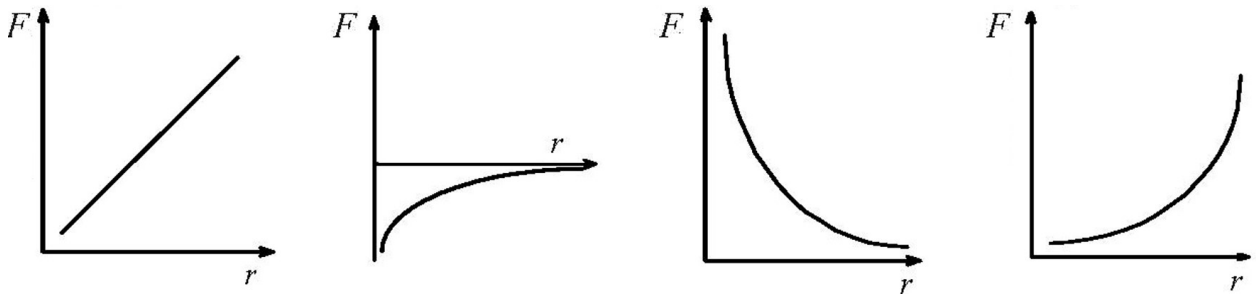


- а. $C4/3$
- б. $C2/3$
- в. $1/3C$
- г. $3C$

105. Чи може система зарядів, на які діють сили електростатичної взаємодії перебувати у рівновазі?

- а. так, у стійкій рівновазі
- б. так, у нестійкій рівновазі
- в. ніколи не може
- г. невідомо

106. Який з графіків, зображених на рисунку, описує залежність сили взаємодії F між двома точковими зарядами від відстані r між ними?



a)

б)

в)

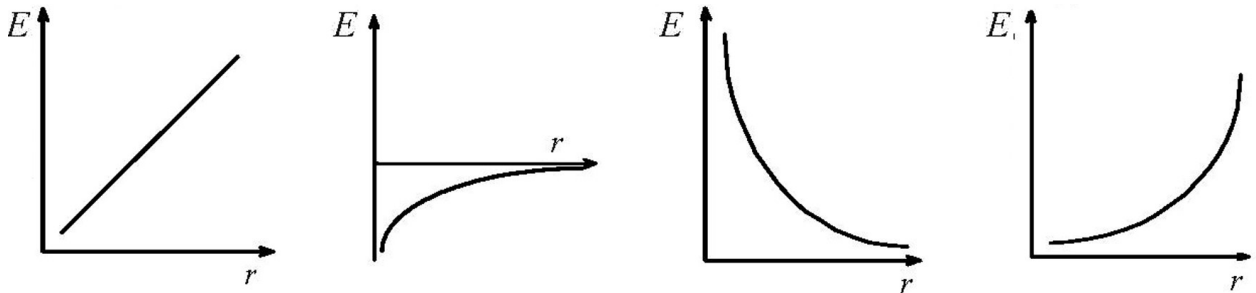
г)

- a. а)
- б. б)
- в. в)
- г. г)

107. Що називають вектором напруженості електричного поля?

- а. Силу взаємодії двох точкових зарядів, яка прямо пропорційна добутку цих зарядів і обернено пропорційна квадрату віддалі між ними
- б. Вектор, який дорівнює за величиною та напрямом силі, що діє з боку електричного поля на одиничний позитивний заряд, поміщений у дану точку поля
- в. Величину, що чисельно дорівнює роботі по переміщенню одиничного позитивного заряду з даної точки поля в нескінченність
- г. Вектор, що дорівнює добутку напруженості електричного поля в діелектрику на його відносну діелектричну проникність

108. Який з графіків, зображених на рисунку, описує залежність напруженості E електростатичного поля точкового заряду від відстані r до нього?



a)

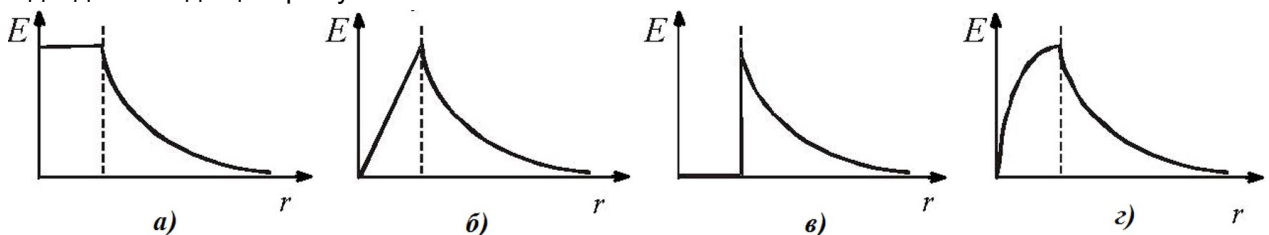
б)

в)

г)

- a. а)
- б. б)
- в. в)
- г. г)

109. Який з графіків, зображених на рисунку, відображає залежність напруженості електростатичного поля E , створеного позитивно зарядженою металевою кулею радіусом R , від відстані r до центра кулі?



a)

б)

в)

г)

- a. а)
- б. б)

в. в)

г. г)

110. Яка формула визначає потік вектора напруженості електричного поля крізь замкнену поверхню?

а. $\Phi = \oint_L (\vec{E} d\vec{l})$

б. $\Phi = \oint_S (\vec{E} d\vec{S})$

в. $\Phi = \oint_S (\vec{D} d\vec{S})$

г. $\Phi = \oint_L (\vec{H} d\vec{l})$

111. Яка формула визначає потік вектора індукції електричного поля крізь замкнену поверхню?

а. $\Phi = \oint_L (\vec{E} d\vec{l})$

б. $\Phi = \oint_S (\vec{E} d\vec{S})$

в. $\Phi = \oint_S (\vec{D} d\vec{S})$

г. $\Phi = \oint_L (\vec{H} d\vec{l})$

112. Яка формула визначає циркуляцію вектора напруженості електричного поля вздовж замкненого контура?

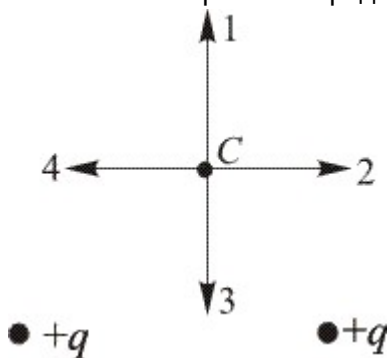
а. $\oint_L (\vec{E} d\vec{l})$

б. $\oint_S (\vec{E} d\vec{S})$

в. $\oint_S (\vec{D} d\vec{S})$

г. $\oint_L (\vec{H} d\vec{l})$

113. Який напрям має вектор напруженості в точці С електростатичного поля двох однакових точкових електричних зарядів, що розміщені відносно точки С так, як зображено на мал.?



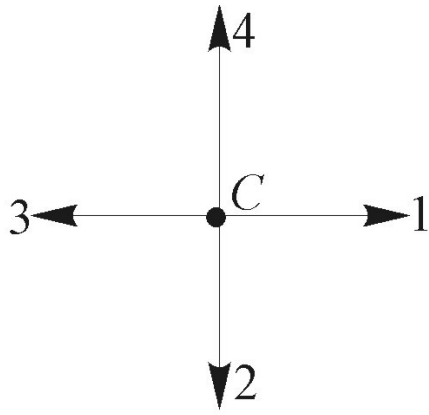
а. 1

б. 2

в. 3

г. 4

114. Який напрям має вектор напруженості в точці С електростатичного поля двох однакових точкових електричних зарядів, розміщених відносно точки С так, як зображено на мал. ?

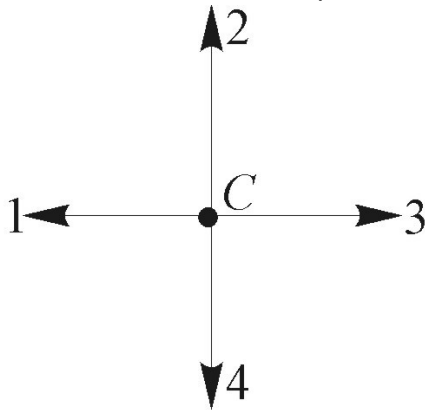


● $-q$

● $-q$

- а. 1
- б. 2
- в. 3
- г. 4

115. Який напрям має вектор напруженості в точці С електростатичного поля двох різнойменних, однакових за абсолютним значенням точкових електричних зарядів, розміщених відносно точки С так, як зображено на мал.

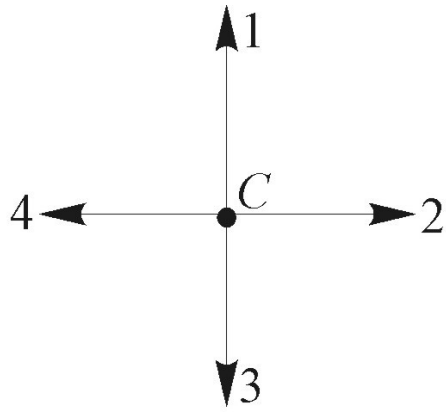


● $+q$

● $-q$

- а. 1
- б. 2
- в. 3
- г. 4

116. Який напрям має вектор напруженості в точці С електростатичного поля двох різнойменних однакових за абсолютним значенням точкових зарядів, розміщених відносно точки С так, як зображено на мал.?

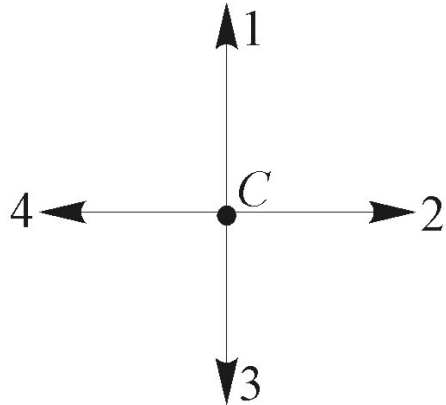


● $-q$

● $+q$

- а. 1
- б. 2
- в. 3
- г. 4

117. Який напрям має вектор кулонівської сили, що діє на негативний точковий заряд, який помістили в точку С (див. мал.)?

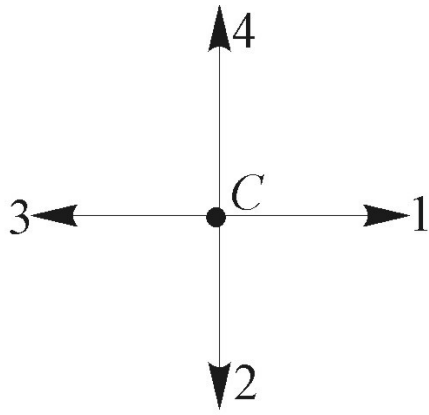


● $-q$

● $+q$

- а. 1
- б. 2
- в. 3
- г. 4

118. Який напрям має вектор кулонівської сили, яка діє на позитивний точковий заряд, що міститься в точці С (див. мал.)?

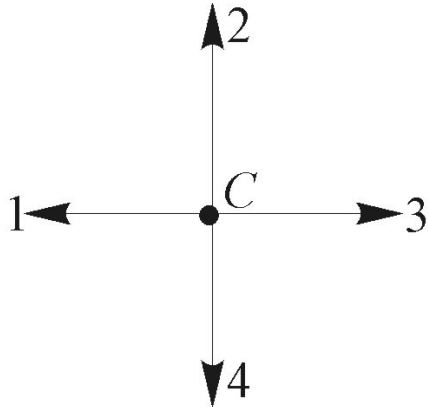


● $-q$

● $-q$

- а. 1
- б. 2
- в. 3
- г. 4

119. Який напрям має вектор кулонівської сили, яка діє на негативний точковий заряд, поміщений у точку С (див. мал.)?

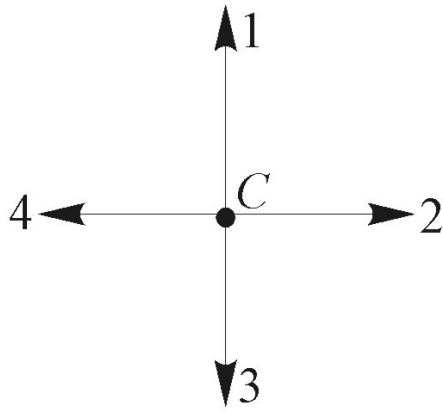


● $+q$

● $-q$

- а. 1
- б. 2
- в. 3
- г. 4

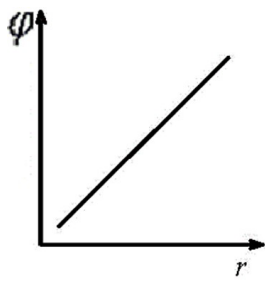
120. Який напрям має вектор кулонівської сили, яка діє на позитивний заряд, вміщений у точці С (див. мал.)?



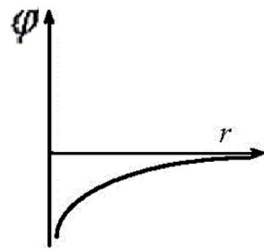
● $-q$

● $+q$

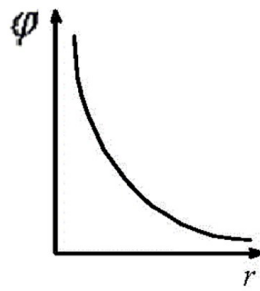
- а. 1
 б. 2
 в. 3
 г. 4
121. Вектор напруженості електростатичного поля безмежної рівномірно зарядженої площини ϵ :
- а. перпендикулярним до поверхні площини
 б. паралельним до поверхні площини
 в. невизначеним
 г. невизначеним лише з одного боку площини
122. Формула $\oint_L E_n dl = 0$ вказує на те, що електростатичне поле ϵ :
- а. вихровим
 б. неоднорідним
 в. потенціальним
 г. однорідним
123. Яке із перелічених нижче полів ϵ потенціальним?
- а. Вихрове поле струмів
 б. Магнітне поле
 в. Електромагнітне поле
 г. Електростатичне поле
124. Потенціал електричного поля - це:
- а. Величина, що чисельно дорівнює роботі по переміщенню одиничного позитивного заряду з даної точки поля в нескінченність
 б. Сила взаємодії двох точкових зарядів, яка прямопропорційна добутку цих зарядів і обернено пропорційна квадрату віддалі між ними
 в. Вектор, що дорівнює за величиною силі, яка діє на одиничний позитивний заряд, поміщений у дану точку поля, і співпадає за напрямом з електростатичною силою, яка діє на цей заряд
 г. Вектор, що дорівнює добутку напруженості електричного поля в діелектрику на його відносну діелектричну проникність
125. Який з графіків, зображених на рисунку, описує залежність потенціалу ϕ точки електростатичного поля позитивного точкового заряду від відстані r до нього?



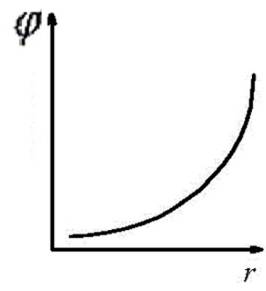
a)



б)



в)



г)

- а. а)
- б. б)
- в. в)
- г. г)

126. Потенціал системи електричних зарядів є:

- а. алгебричною сумою потенціалів окремих зарядів
- б. сумою лише додатних потенціалів
- в. сумою лише від'ємних потенціалів
- г. невизначений

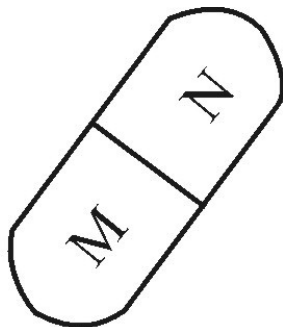
127. Якою є напруженість електричного поля всередині зарядженого провідника?

- а. рівномірно зростає з наближенням до центра провідника
- б. рівномірно зменшується з наближенням до центра провідника
- в. дорівнює нулеві
- г. серед наведених відповідей немає вірної

128. Яким є електричний потенціал всередині зарядженого провідника?

- а. рівномірно зростає з наближенням до центра провідника
- б. рівномірно зменшується з наближенням до центра провідника
- в. дорівнює нулеві
- г. однаковий в усіх точках всередині провідника

129. Незаряджене тіло з діелектрика внесли в електричне поле позитивного заряду $+q$, а потім розділили на частини М і N (мал.). Які електричні заряди мають частини тіла М і N після розділення?

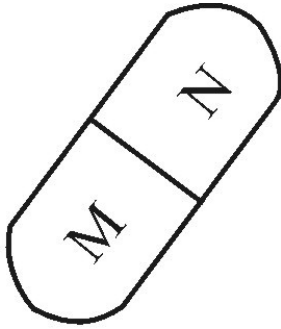


● $+q$

- а. М - позитивний, N - негативний
- б. М і N нейтральні
- в. М - негативний, N - позитивний

г. М і N - позитивні

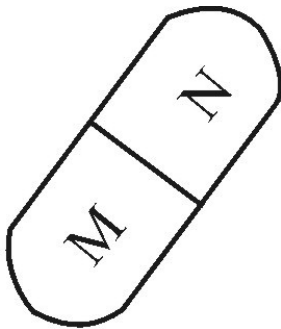
130. Незаряджене металеве тіло внесли в електричне поле позитивного заряду $+q$, а потім розділили на 2 частини М і N (мал.). Які електричні заряди мають частини тіла М і N після розділення?



● $+q$

- а. М і N - позитивні
- б. М і N - негативні
- в. М - позитивний, N - негативний
- г. М - негативний, N - позитивний

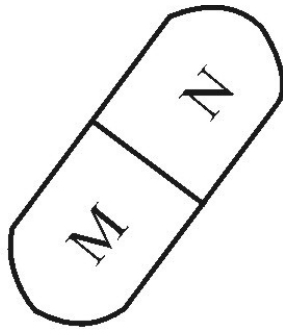
131. Незаряджене тіло з діелектрика внесли в електричне поле негативного заряду $-q$, а потім розділили на 2 частини М і N (мал.). Які електричні заряди мають частини тіла М і N після розділення?



● $-q$

- а. М і N - нейтральні
- б. М і N - позитивні
- в. М - позитивний, N - негативний
- г. М - негативний, N - позитивний

132. Незаряджене металеве тіло внесли в електричне поле негативного заряду $-q$, потім розділили на частини М і N (мал.). Які електричні заряди мають частини тіла М і N після розділення?



● $-q$

- а. М і N - негативні
- б. М і N позитивні
- в. М - негативний, N - позитивний
- г. М - позитивний, N - негативний

133. Як збільшити ємність плоского конденсатора?

- а. Збільшити віддаль між пластинами
- б. Зменшити площу пластин
- в. Внести діелектрик між пластини
- г. Забрати діелектрик між пластинами

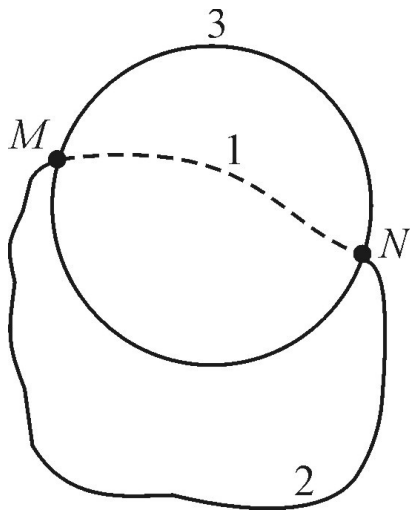
134. Відстань між пластинами плоского конденсатора збільшили в k разів. Як треба змінити площу пластин, щоб ємність не змінилась?

- а. зменшити в k разів
- б. збільшити в k разів
- в. збільшити в $2k$ разів
- г. зменшити в $2k$ разів

135. Площу пластин плоского конденсатора збільшили в k разів. Як треба змінити віддаль між пластинами, щоб ємність не змінилась?

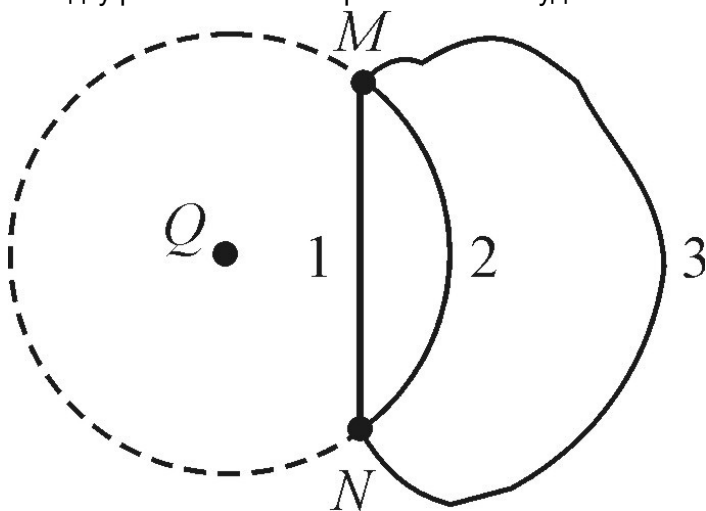
- а. зменшити в k разів
- б. збільшити в k разів
- в. збільшити в $2k$ разів
- г. зменшити в $2k$ разів

136. З точки М на поверхні зарядженої металевої сфери електричний заряд можна перемістити в точку N по трьох різних траєкторіях: 1- всередині сфери; 2 - поза сферою; 3 - на поверхні сфери (мал.). По якій траєкторії треба переміщати заряд, щоб сили електричного поля виконали найбільшу роботу?



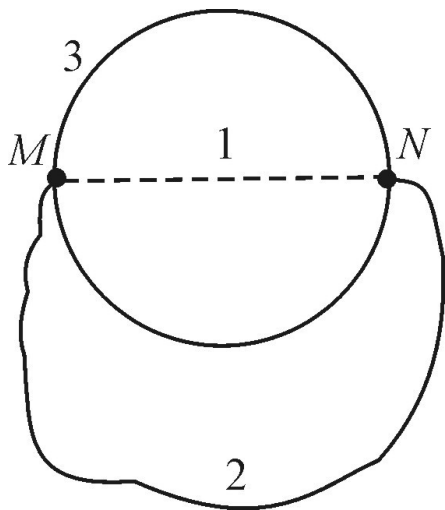
- а. По траєкторії 1
- б. По траєкторії 2
- в. По траєкторії 3
- г. Робота по всіх траєкторіях однакова і дорівнює нулю

137. В електричному полі нерухомого точкового заряду Q перенесли малий заряд q з точки M у точку N по траєкторіях 1,2,3. Точки M і N лежать на однаковій відстані від заряду (мал.). В якому випадку робота сил електричного поля буде найбільшою?



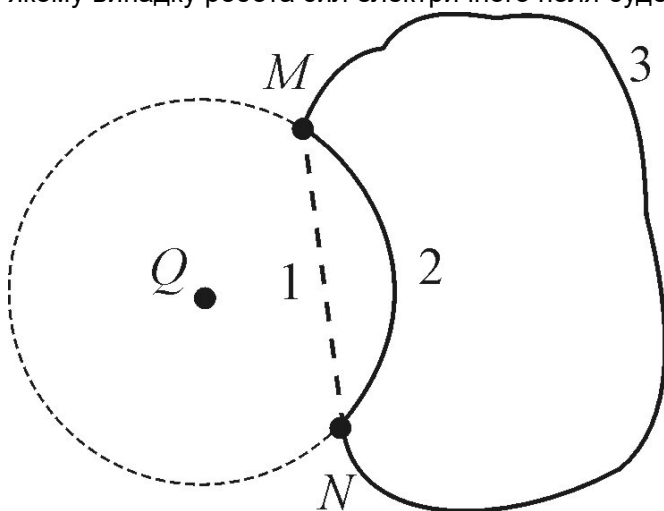
- а. По траєкторії 1
- б. По траєкторії 2
- в. По траєкторії 3
- г. Робота в усіх випадках однакова і дорівнює нулю

138. З точки M на поверхні зарядженої металевої сфери електричний заряд можна перемістити в точку N по трьох різних траєкторіях: 1 - всередині сфери; 2 - поза сферою, 3 - на поверхні сфери (мал.). По якій траєкторії треба переміщати заряд, щоб сили електричного поля виконали найменшу роботу?



- а. По траєкторії 1
- б. По траєкторії 2
- в. По траєкторії 3
- г. Робота в усіх випадках однакова і дорівнює нулю

139. В електричному полі нерухомого точкового заряду Q переносять малий заряд q з точки M у точку N по траєкторіях 1, 2, 3. Точки M і N лежать на однаковій відстані від заряду (мал.). В якому випадку робота сил електричного поля буде мінімальною?



- а. По траєкторії 1
- б. По траєкторії 2
- в. По траєкторії 3
- г. В усіх випадках робота однакова і дорівнює нулю

140. Розрахуйте $\text{div}\vec{r}$ і вкажіть варіант правильної відповіді.

- а. 0
- б. 1
- в. 2
- г. 3

141. Розрахуйте $\text{rot}\vec{r}$ і вкажіть варіант правильної відповіді.

- а. 0
- б. 1
- в. 2
- г. 3

142. Розрахуйте $\text{grad}(\vec{a}, \vec{r})$ і вкажіть варіант правильної відповіді.

- а. 0
- б. \vec{r}
- в. \vec{a}
- г. 1

143. Визначить $gradr$ і вкажіть варіант правильної відповіді.

- а. 0
- б. \vec{r}
- в. 1
- г. $\frac{\vec{r}}{r}$

144. Розрахуйте $rot(r\vec{r})$ і вкажіть варіант правильної відповіді.

- а. r
- б. 0
- в. 1
- г. \vec{r}

145. Розрахуйте $div(r\vec{r})$ і вкажіть варіант правильної відповіді.

- а. $4r$
- б. 0
- в. r
- г. \vec{r}

146. Розрахуйте $rot(\frac{\vec{r}}{r})$ і вкажіть варіант правильної відповіді.

- а. r
- б. 1
- в. $-\frac{1}{r}$
- г. 2

147. Розрахуйте $div(\frac{\vec{r}}{r})$ і вкажіть варіант правильної відповіді.

- а. r
- б. $\frac{2}{r}$
- в. $2\frac{\vec{r}}{r}$
- г. \vec{r}

148. Розрахуйте $grad\frac{1}{r}$ і вкажіть варіант правильної відповіді.

- а. 0
- б. $\frac{\vec{r}}{r}$
- в. \vec{r}
- г. $-\frac{\vec{r}}{r^3}$

149. Розрахуйте $gradr$ і вкажіть варіант правильної відповіді.

- а. r
- б. \vec{r}
- в. $\frac{\vec{r}}{r}$
- г. $\frac{r^3}{3}$

150. Розрахуйте $div[\vec{a}, \vec{r}]$ і вкажіть варіант правильної відповіді.

- а. 0

- б. r
- в. 2
- г. \vec{a}

151. Розрахуйте $\text{rot}[\vec{a}, \vec{r}]$ і вкажіть варіант правильної відповіді.

- а. 0
- б. $2\vec{a}$
- в. r
- г. 3

152. Розрахуйте $\text{grad}r^2$ і вкажіть варіант правильної відповіді.

- а. r
- б. $2r$
- в. $\frac{r}{3}$
- г. $\frac{r^3}{3}$

153. Густина точкового заряду виражається через

- а. бета-функцію Ейлера
- б. гамма-функцію Ейлера
- в. дельта-функцію Дірака
- г. тета-функцію Гевісайда

154. Вкажіть правильне співвідношення (інтегрування відбувається по всій числовій осі)

- а. $\int \delta(x)dx = 1$
- б. $\int \delta(x)dx = 0$
- в. $\int \delta(x)dx = \infty$
- г. $\int \delta(x - a)dx = -1$

155. Вкажіть правильне рівняння (інтегрування відбувається по всій числовій осі)

- а. $\int f(x)\delta(x - a)dx = 0$
- б. $\int f(x)\delta(x - a)dx = f(a)$
- в. $\int f(x)\delta(x - a)dx = \infty$
- г. $\int f(x)\delta(x - a)dx = 1$

156. Електричне поле точкового заряду величиною q на відстані r дорівнює

- а. $k\frac{q}{r^3}$
- б. $k\frac{q}{r}$
- в. kqr
- г. $k\frac{q}{r^2}$

157. Потенціал точкового заряду величиною q на відстані r дорівнює

- а. $k\frac{q}{r^2}$
- б. $k\frac{q}{r^3}$
- в. $k\frac{q}{r}$
- г. kqr

158. Магнітне поле безмежного прямого струму величиною I на відстані r дорівнює

- а. $\frac{\mu_0 I}{2\pi r}$

- б. $\frac{\mu_0 I}{2\pi r^2}$
- в. $\frac{\mu_0 I}{2\pi r^3}$
- г. $\mu_0 I \ln r$

159. Скалярний потенціал розподілу зарядів з густиною $\rho(r)$ визначає формула

- а. $\varphi(\vec{r}) = k \int \frac{\rho(\vec{r}') \vec{r}'}{|\vec{r} - \vec{r}'|} dV$
- б. $\varphi(\vec{r}) = k \int \frac{\rho(\vec{r}')}{(|\vec{r} - \vec{r}'|)^2} dV$
- в. $\varphi(\vec{r}) = k \int \frac{\rho(\vec{r}')}{|\vec{r} - \vec{r}'|} dV$
- г. $\varphi(\vec{r}) = k \int \frac{\rho(\vec{r}') \vec{r}'}{r} dV$

160. Магнітне поле лінійного струму I визначає формула

- а. $\vec{B} = \frac{\mu_0 I}{2\pi} \oint \frac{[d\vec{l}, \vec{r}]}{r^2}$
- б. $\vec{B} = \frac{\mu_0 I}{2\pi} \oint \frac{\vec{r} dl}{r}$
- в. $\vec{B} = \frac{\mu_0 I}{2\pi} \oint \frac{[d\vec{l}, \vec{r}]}{r}$
- г. $\vec{B} = \frac{\mu_0 I}{2\pi} \oint \frac{[d\vec{l}, \vec{r}]}{r^3}$

161. З яким експериментальним фактом пов'язане рівняння $rot \vec{E} = -\frac{\partial vec B}{\partial t}$?

- а. закон Кулона
- б. відсутність магнітних зарядів
- в. закон Фарадея про електромагнітну індукцію
- г. закон Ампера

162. З яким експериментальним фактом пов'язане рівняння $rot \vec{B} = \mu_0 \vec{j} + \epsilon_0 \mu_0 \frac{\partial \vec{E}}{\partial t}$?

- а. закон Кулона
- б. відсутність магнітних зарядів
- в. закон Фарадея про електромагнітну індукцію
- г. закон Ерстеда

163. З яким експериментальним фактом пов'язане рівняння $div \vec{E} = \frac{\rho(\vec{r})}{\epsilon_0}$?

- а. закон Кулона
- б. відсутність магнітних зарядів
- в. закон Фарадея про електромагнітну індукцію
- г. закон Ампера

164. З яким експериментальним фактом пов'язане рівняння $div \vec{B} = 0$?

- а. закон Кулона
- б. відсутність магнітних зарядів
- в. закон Фарадея про електромагнітну індукцію
- г. закон Ампера

165. Магнітне поле \vec{B} виражається через векторний потенціал \vec{A} як

- а. $\vec{B} = div \vec{A}$
- б. $\vec{B} = grad \vec{A}$
- в. $\vec{B} = rot \vec{A}$
- г. $\vec{B} = \frac{\partial \vec{A}}{\partial t}$

166. Електричне поле E у стаціонарному випадку виражається через скалярний потенціал ϕ як

- а. $\vec{E} = -div\varphi$
- б. $\vec{E} = -grad\varphi$
- в. $\vec{E} = -rot\varphi$
- г. $\vec{E} = -\frac{\partial\varphi}{\partial t}$

167. Об'ємна густина енергії електромагнітного поля має вигляд

- а. $w = \frac{\vec{E}, \vec{B}}{2}$
- б. $w = \frac{[\vec{E}, \vec{B}]}{2}$
- в. $w = \frac{(\epsilon_0 E^2 + \frac{1}{\mu_0} B^2)}{2}$
- г. $w = \frac{\epsilon_0 E^2 - \frac{1}{\mu_0} B^2}{2}$

168. Об'ємна густина потоку енергії електромагнітного поля має вигляд

- а. $\vec{S} = \frac{1}{\mu_0} (\vec{E}, \vec{B})$
- б. $\vec{S} = \frac{1}{\mu_0} [\vec{E}, \vec{B}]$
- в. $\vec{S} = \frac{(\vec{E} + \vec{B})}{\mu_0}$
- г. $\vec{S} = \frac{(\vec{E} - \vec{B})}{\mu_0}$

169. Дипольний момент системи зарядів описує формула:

- а. $\vec{d} = \sum_i e_i \vec{r}_i$
- б. $\vec{d} = \sum_i e_i$
- в. $\vec{d} = \sum_i \frac{e_i \vec{r}_i}{r}$
- г. $\vec{d} = \sum_i e_i \vec{r}_i^2$

170. Умовами випромінювання є такі залежності електричного і магнітного полів від відстані r :

- а. $\sim r$
- б. $\sim r^2$
- в. $\sim \frac{1}{r}$
- г. $\sim \frac{1}{r^2}$

171. Напруженість поля плоскої хвилі можна подати у вигляді

- а. $\vec{E}(\vec{r}, t) = \vec{E}_0 e^{i(\vec{k}\vec{r} - \omega t)}$
- б. $\vec{E}(\vec{r}, t) = \vec{E}_0 e^{i(\vec{k}t - t)}$
- в. $\vec{E}(\vec{r}, t) = \vec{E}_0 \ln(\vec{k}\vec{r} - \omega t)$
- г. $\vec{E}(\vec{r}, t) = \vec{E}_0 e^{(\vec{k}\vec{r} - \omega t)}$

172. Вкажіть величину, яка є інваріантом електромагнітного поля.

- а. $E + B$
- б. $E^2 + B^2$
- в. $[\vec{E}, \vec{B}]$
- г. (\vec{E}, \vec{B})

173. Релятивістський закон додавання швидкостей має вигляд

- а. $u = u' + v$
- б. $u = \frac{u' + v}{1 + \frac{u'v}{c^2}}$

$$\text{в. } u = \frac{u'v}{1 + \frac{u'v}{c^2}}$$

$$\text{г. } u = \frac{u' - v}{1 + \frac{u'v}{c^2}}$$

174. Перетворення Лоренца для координат і часу має вигляд

$$\text{а. } x = x' + vt', t = t'$$

$$\text{б. } x = \frac{x' + vx'}{\sqrt{1 - \frac{v^2}{c^2}}}, t = \frac{t' + \frac{vx'}{c^2}}{\sqrt{1 - \frac{v^2}{c^2}}}$$

$$\text{в. } x = \frac{x' + vx'}{\sqrt{1 - \frac{v^2}{c^2}}}, t = \frac{t' + \frac{vx'}{c^2}}{\sqrt{1 + vx' \frac{v^2}{c^2}}}$$

$$\text{г. } x = \frac{x'}{\sqrt{1 - \frac{v^2}{c^2}}}, t = \frac{ct' + x'}{\sqrt{1 - \frac{v^2}{c^2}}}$$

175. В анізотропному середовищі діелектрична проникність ϵ

- а. скаляром
- б. полярним вектором
- в. тензором другого рангу
- г. тензором третього рангу

176. Сумарний дипольний момент одиниці об'єму середовища називається

- а. вектором намагніченості
- б. вектором поляризації
- в. вектором напруженості
- г. вектором електричного зміщення

177. Сумарний магнітний дипольний момент одиниці об'єму середовища називається

- а. вектором намагніченості
- б. вектором поляризації
- в. вектором напруженості
- г. вектором електричного зміщення

178. Вектори електричного зміщення \vec{D} , поляризації \vec{P} і напруженості \vec{E} пов'язані співвідношенням

$$\text{а. } \vec{D} = \epsilon_0 \vec{E} + \vec{P}$$

$$\text{б. } \vec{D} = \epsilon_0 \vec{E} - \vec{P}$$

$$\text{в. } \vec{D} = \vec{E} + \epsilon_0 \vec{P}$$

$$\text{г. } \vec{D} = -\epsilon \vec{P}$$

179. Вектори індукції \vec{B} , намагніченості \vec{M} і напруженості \vec{H} пов'язані співвідношенням

$$\text{а. } \vec{H} = \frac{1}{\mu_0} \vec{B} - \vec{M}$$

$$\text{б. } \vec{H} = \frac{1}{\mu_0} \vec{B} + \vec{M}$$

$$\text{в. } \vec{H} = \vec{B} - \mu_0 \vec{M}$$

$$\text{г. } \vec{H} = -\mu_0 \vec{M}$$

180. Виберіть з наведених нижче позначення одиниці вимірювання величини електричного заряду в СІ:

- а. А
- б. кг
- в. К

г. Кл

181. Виберіть з наведених нижче позначення одиниці вимірювання напруженості електростатичного поля в СІ:

- а. В/м
- б. В
- в. Кл/м
- г. К/м

182. Який заряд має електрон:

- а. додатний
- б. не має заряду
- в. заряд залежить від величини поля
- г. від'ємний

183. Взаємодія між нерухомими зарядженими частинками передається за допомогою:

- а. електричного поля
- б. магнітного поля
- в. гравітаційного поля
- г. векторного поля

184. Розділ фізики в якому вивчають взаємодію між нерухомими зарядами називається:

- а. електрофізика
- б. статика
- в. магнітостатика
- г. електростатика

185. Якщо атом хімічного елемента втрачає електрон, то він стає

- а. негативною молекулою
- б. позитивною молекулою
- в. негативно зарядженим іоном
- г. позитивно зарядженим іоном

186. Якщо до атома хімічного елемента приєднується електрон, то він стає

- а. негативною молекулою
- б. позитивною молекулою
- в. негативно зарядженим іоном
- г. позитивно зарядженим іоном

187. Виберіть з наведених нижче, одиницю вимірювання електрорушійної сили у СІ:

- а. А
- б. В
- в. Н
- г. Вт

188. Пряме експериментальне вимірювання заряду вперше виконав:

- а. Б. Франклін
- б. М. Фарадей
- в. Дж.Дж. Томсон
- г. Р.Мілікен

189. Інваріантність електричного заряду це:
- а. залежність величини заряду від його маси
 - б. залежність величини заряду від величини поля
 - в. залежність заряду від стану інерціальної системи відліку, в якій він визначається
 - г. незалежність заряду від стану інерціальної системи відліку, в якій він визначається
190. Одним із перших закон взаємодії між зарядами встановив:
- а. Ш. Кулон
 - б. Е. Резерфорд
 - в. М. Фарадей
 - г. Е. Фермі
191. Діелектрична проникність середовища
- а. показує у скільки разів поле у вакуумі більше ніж поле у речовині
 - б. показує у скільки разів поле у вакуумі менше ніж поле у речовині
 - в. показує на скільки поле у вакуумі більше ніж поле у речовині
 - г. показує на скільки поле у вакуумі менше ніж поле у речовині
192. Електричний диполь – це:
- а. сукупність двох однакових за абсолютним значенням і знаком зарядів розміщених на відстані малій порівняно з відстанню до точки де розглядаються його властивості
 - б. сукупність двох однакових за абсолютним значенням і знаком зарядів розміщених на відстані великій порівняно з відстанню до точки де розглядаються його властивості
 - в. сукупність двох однакових за абсолютним значенням і різних за знаком зарядів розміщених на відстані малій порівняно з відстанню до точки де розглядаються його властивості
 - г. сукупність двох різних за абсолютним значенням і знаком зарядів розміщених на відстані малій порівняно з відстанню до точки де розглядаються його властивості
193. Виберіть з наведених нижче одиницю вимірювання потенціалу електричного поля у СІ:
- а. В
 - б. Вт
 - в. А
 - г. Кл
194. Виберіть з наведених нижче одиницю вимірювання електричної ємності у СІ:
- а. Ф
 - б. Кл
 - в. см
 - г. В
195. Діелектрики – це:
- а. речовини, які не проводять електричний струм
 - б. речовини, які добре проводять електричний струм
 - в. речовини, в яких присутня велика кількість вільних зарядів
 - г. речовини, в яких відсутні електрони
196. Напрямок електростатичного поля:
- а. співпадає з напрямком руху позитивного заряду
 - б. співпадає з напрямком руху негативного заряду

- в. співпадає з напрямком руху електрона
г. співпадає з напрямком руху провідника
197. П'єзоелектрики – це речовини, в яких:
- виникає електричне поле при деформації
 - виникає магнітне поле при деформації
 - немає електронів
 - немає заряджених частинок
198. При збільшенні напруги у провіднику:
- збільшується опір
 - зменшується опір
 - збільшується струм
 - зменшується струм
199. Виберіть з наведених нижче, одиницю вимірювання електричного опору у СІ:
- См
 - Ом
 - Ом/м
 - См/м
200. Для тривимірного ізотропного гармонічного осцилятора потенціальна енергія частинки становить
- $-e^2/r$
 - e^2/r
 - e^2/r^2
 - $m\omega^2 r^2/2$
201. Записати стаціонарне рівняння Шредінгера для одномірного випадку.
- $-\hbar^2/2m d^2\psi/dx^2 = 0$
 - $-\hbar^2/2m d^2\psi/dx^2 + U\psi = E\psi$
 - $-\hbar^2/2m + (E - U)\psi = 0$
 - $d^2\psi/dx^2 (E - U)\psi = 0$
202. Записати рівняння Шредінгера для вільного електрона в одномірному випадку.
- $-\hbar^2/2m d^2\psi/dx^2 = E\psi$
 - $-\hbar^2/2m d^2\psi/dx^2 + U\psi = E\psi$
 - $-\hbar^2/2m d^2\psi/dx^2 + (E - U)\psi = 0$
 - $d^2\psi/dx^2 (E + U)\psi = 0$
203. Електрон рухається в потенціальному полі з енергією U . Запишіть рівняння Шредінгера.
- $-\hbar^2/2m d^2\psi/dx^2 = 0$
 - $-\hbar^2/2m d^2\psi/dx^2 + U\psi = E\psi$
 - $-\hbar^2/2m d^2\psi/dx^2 - U\psi = 0$
 - $-\hbar^2/2m d^2\psi/dx^2 (E - U)\psi = 0$
204. Яка імовірність D проходження електрона через потенціальний бар'єр шириною a ?
- $D \exp(-2a/\hbar)$
 - $D \exp(-2a(2m(U_0 - E))^{1/2}/\hbar)$
 - $D \exp(-2aU^{1/2}/\hbar)$
 - $D \exp(-2a(U - E)/\hbar)$

205. Ермітово спряжений оператор до оператора d/dx є
- а. d/dx
 - б. $-d/dx$
 - в. x
 - г. id/dx
206. Ермітово спряжений оператор до оператора x є
- а. d/dx
 - б. $-d/dx$
 - в. x
 - г. $-x$
207. Ермітово спряжений оператор до оператора id/dx є
- а. id/dx
 - б. $-id/dx$
 - в. $i+d/dx$
 - г. $-x$
208. Ермітово спряженим оператором до $x+d/dx$ є
- а. $x+d/dx$
 - б. $x-d/dx$
 - в. $-x+d/dx$
 - г. $-x-d/dx$
209. Ермітово спряжений оператор до оператора $\exp(d/dx)$ є
- а. $\exp(d/dx)$
 - б. $\exp(1)d/dx$
 - в. $\exp(-d/dx)$
 - г. $\exp(id/dx)$
210. Розрахуйте комутатор $[p,x]$ і вкажіть варіант правильної відповіді
- а. 0
 - б. $i\hbar^2$
 - в. 1
 - г. $-i\hbar$
211. Ермітово спряжений оператор до оператора $x+d/dx$ є
- а. $x+d/dx$
 - б. $x-d/dx$
 - в. $-x+d/dx$
 - г. $-x-d/dx$
212. Енергетичні рівні гармонічного осцилятора
- а. еквіпотенціальні
 - б. ізотропні
 - в. мають мінімальну енергію
 - г. еквідистантні
213. Хвильова функція частинки в глибокій прямокутній потенціальній ямі описується
- а. гармонічною функцією

- б. константою
 - в. лінійною функцією
 - г. параболічною залежністю
214. Хвильова функція частинки на границі бар'єру завжди
- а. розривна
 - б. неперервна
 - в. набуває мінімального значення
 - г. набуває екстремуму
215. Оператори кінетичної і потенціальної енергії
- а. комутують
 - б. нелінійні
 - в. не комутують
 - г. обидва диференціальні
216. Оператор імпульсу
- а. дійсний
 - б. натуральний
 - в. дробовий
 - г. комплексний
217. Оператор кінетичної енергії
- а. дійсний
 - б. натуральний
 - в. дробовий
 - г. комплексний
218. Стан у квантовій механіці задається
- а. енергією
 - б. хвильовою функцією
 - в. імпульсом
 - г. координатою
219. Який із парадоксів пов'язаний із квантовою механікою?
- а. парадокс де Бройля
 - б. парадокс близнят
 - в. парадокс Зеелігера
 - г. парадокс Ольберса
220. За гіпотезою де Бройля із частинкою пов'язаний хвильовий процес з довжиною хвилі
- а. прямо пропорційною до імпульса
 - б. обернено пропорційною до імпульса
 - в. прямо пропорційною до енергії
 - г. обернено пропорційною до енергії
221. Якщо квантовий об'єкт може знаходитись у станах з хвильовими функціями ψ_1, \dots, ψ_n , то він може знаходитись і в стані з хвильовою функцією
- а. $\psi = \psi_1\psi_2$
 - б. $\psi = \psi_1/\psi_n$
 - в. $\psi = C_1\psi_1 + \dots + C_n\psi_n$

г. $\psi = (\psi_1/\psi_2)^2$

222. Суть квантовомеханічного принципу суперпозиції полягає в тому, що квантова система з двох можливих станів обирає

- а. і той і той стан
- б. той або той стан
- в. один стан
- г. будь-який стан

223. Співвідношення невизначеностей Гайзенберга – це співвідношення між

- а. імпульсом та енергією
- б. імпульсом та часом
- в. середнім квадратичним флуктуації координат та середнім квадратичним флуктуації імпульсу
- г. імпульсом та координатою

224. Всі рівняння, яким задовольняють хвильові функції у квантовій механіці є

- а. квадратними
- б. кубічними
- в. п'ятого порядку
- г. лінійними

225. Густина ймовірності частинки, стан якої описується хвильовою функцією $\exp(ikx)$

- а. не залежить від координати
- б. обернено пропорційна до віддалі від початку координат
- в. пропорційна до віддалі від початку координат
- г. обернено пропорційна до квадрату віддалі від початку координат

226. Стаціонарне рівняння Шредингера має вигляд

- а. $H\psi = E\psi$
- б. $H^2\psi = E\psi$
- в. $H\psi = E^2\psi$
- г. $H\psi = E$

227. Рівняння неперервності записується так

- а. $d\rho/dt=0$
- б. $\text{div } j=0$
- в. $\text{div } j=\rho$
- г. $\partial\rho/\partial t+\text{div } j=0$

228. В координатному представленні оператор імпульсу має вигляд

- а. p
- б. $\hbar d/dx$
- в. $i\hbar d/dx$
- г. $-i\hbar d/dx$

229. В координатному представленні оператор координати має вигляд

- а. x
- б. $\hbar d/dp$
- в. $-\hbar d/dp$

- г. $i\hbar d/dp$
230. В імпульсному представленні оператор координати має вигляд
- а. x
 - б. $\hbar d/dp$
 - в. $-\hbar d/dp$
 - г. $i\hbar d/dp$
231. В імпульсному представленні оператор імпульсу має вигляд
- а. p
 - б. $i\hbar d/dp$
 - в. $-i\hbar d/dp$
 - г. $i\hbar d/dx$
232. Спектр гармонічного осцилятора, залежить від квантового числа n таким чином
- а. n
 - б. n^2
 - в. $1/n^2$
 - г. $-1/n^2$
233. Як зміниться віддаль між енергетичними рівнями електронами в потенціальній ямі, якщо зменшити розміри ями ?
- а. не зміниться
 - б. зросте L
 - в. зменшиться $1/L$
 - г. збільшиться $1/L^2$
234. Потенціальна енергія частинки для одновимірного гармонічного осцилятора рівна
- а. $-e^2/r$
 - б. e^2/r
 - в. e^2/r^2
 - г. $m\omega^2 x^2/2$
235. Хвильова функція основного стану
- а. не має вузлів
 - б. має вузли
 - в. має один вузол
 - г. має декілька вузлів
236. В якому стані енергія одновимірного гармонічного осцилятора рівна $\hbar\omega/2$?
- а. основному
 - б. першому збудженому
 - в. другому збудженому
 - г. третьому збудженому
237. Яка енергія нульових коливань квантового осцилятора?
- а. $E = \hbar\omega$
 - б. $E = \hbar\omega/2$
 - в. $E = 2\hbar\omega$
 - г. $E = \hbar\omega m$

238. Спектр гамільтоніана, який описує атом водню, залежить від квантового числа n таким чином

- а. n
- б. n^2
- в. $1/n^2$
- г. $-1/n^2$

239. Потенціальна енергія взаємодії електрона та ядра в атомі водню рівна

- а. $-e^2/r$
- б. e^2/r
- в. e^2/r^2
- г. $m\omega^2 r^2/2$

240. При проходженні частинки над потенціальним бар'єром вона

- а. може відбитись
- б. може відбитись або пройти
- в. завжди проходить
- г. відбивається з імовірністю $p=1$

241. Стан електрона в атомі водню задається квантовими числами

- а. головним квантовим числом n
- б. головним n , орбітальним l та магнітним m квантовими числами
- в. головним n та орбітальним l квантовими числами
- г. магнітним m квантовим числом

242. До ферміонів належать частинки

- а. фотони
- б. фонони
- в. електрони
- г. екситони

243. До бозонів належать частинки

- а. з цілим спіном
- б. з напівцілим спіном
- в. з додатнім зарядом
- г. з від'ємним зарядом

244. Хвильова функція ферміонів

- а. симетрична
- б. антисиметрична
- в. додатня
- г. від'ємна

245. Хвильова функція бозонів

- а. симетрична
- б. антисиметрична
- в. додатня
- г. від'ємна

246. Ефект Штарка — це

- а. звуження енергетичних рівнів в електричному полі
 - б. розщеплення енергетичних рівнів в електричному полі
 - в. розщеплення енергетичних рівнів в магнітному полі
 - г. розширення енергетичних рівнів в електричному полі
247. Оператор моменту кількості руху має вигляд
- а. $L = [r, p - r]$
 - б. $L = (r, p)$
 - в. $L = p - r$
 - г. $L = [\vec{p}, \vec{r}]$
248. Власні значення ермітових операторів є
- а. уявними
 - б. дійсними
 - в. тільки від'ємними
 - г. тільки додатними
249. Власні функції ермітових операторів, що відповідають різним власним значенням є
- а. не ортогональні між собою
 - б. тільки від'ємні
 - в. тільки додатні
 - г. ортогональні між собою
250. Запишіть означення квантових дужок Пуасона
- а. $\{A, B\} = [A, B]$
 - б. $\{A, B\} = A - B$
 - в. $\{A, B\} = \{B, A\}$
 - г. $\{A, B\} = [A, B] / (i\hbar)$
251. Імпульс частинки, що описується хвильовою функцією $\exp(ikx)$. дорівнює
- а. $k\hbar$
 - б. $i\hbar$
 - в. km
 - г. невизначений
252. Координата частинки, що описується хвильовою функцією $\exp(ikx)$. дорівнює
- а. $k\hbar$
 - б. $ik\hbar$
 - в. km
 - г. невизначена
253. Гамільтоніан частинки в середині потенціальної ями має вигляд
- а. $p/2m$
 - б. $1/2md^2/dx^2$
 - в. $-i\hbar d/dx$
 - г. $-(\hbar^2/2m)d^2/dx^2 + U(x)$
254. Залежність від квантового числа n спектру гармонічного осцилятора визначається
- а. n
 - б. n^2

- в. $1/n^2$
- г. $-1/n^2$

255. Якого типу рівняння коливань $u_{tt} = a^2 u_{xx}$?

- а. степеневого
- б. параболічного
- в. гіперболічного
- г. еліптичного

256. В якій формі шукати розв'язок рівняння $u_t = a^2 u_{xx}$, якщо застосувати метод відокремлення змінних?

- а. $u(x,t) = X(x)+T(t)$
- б. $u(x,t) = X(x)/T(t)$
- в. $u(x,t) = X(x)T(t)$
- г. $u(x,t) = X(x) - T(t)$

257. Розв'язком якої крайової задачі є формула Даламбера?

- а. задачі Коші для рівняння коливань
- б. задачі Штурма–Ліувілля
- в. змішаної задачі для рівняння коливань
- г. задачі Коші для рівняння теплопровідності

258. Власні функції і власні значення задачі Штурма–Ліувілля $X''(x)+\lambda^2 X(x)=0$, $X(0)=X(L)=0$, $0 < x < L$ дорівнюють

- а. $X_n(x) = \cos \lambda_n x$, $\lambda_n = n\pi/L$
- б. $X_n(x) = \sin \lambda_n x$, $\lambda_n = n\pi/L$
- в. $X_n(x) = \exp(-\lambda_n x)$, $\lambda_n = n\pi/L$
- г. $X_n(x) = \exp(\lambda_n x)$, $\lambda_n = n\pi/L$

259. Якого типу рівняння $u_{xx} - 2u_{xy} - 3u_{yy} + u_y = 0$?

- а. еліптичного
- б. гіперболічного
- в. параболічного
- г. степеневого

260. Рівняння коливань $u_{tt} = a^2 u_{xx}$ має характеристики

- а. $x + at = c$, $x - at = d$
- б. $x^2 + at^2 = c$, $x^2 - at^2 = d$
- в. $xt + a = c$, $xt - a = c$
- г. $x + at^2 = c$, $x - at^2 = d$

261. Скільки характеристик мають рівняння параболічного типу?

- а. 2
- б. 0
- в. 3
- г. 1

262. Чим відрізняється задача Коші від змішаної крайової задачі?

- а. немає граничних умов
- б. немає початкових умов
- в. є і граничні, і початкові умови

г. немає правильної відповіді

263. Власні функції і власні значення задачі Штурма–Ліувілля $X''(x) + \lambda^2 X(x) = 0$, $X(0) = X'(\pi/2) = 0$, $0 < x < \pi/2$ дорівнюють

а. $X_n(x) = \sin \lambda_n x$, $\lambda_n = (2n+1)$

б. $X_n(x) = \exp(-\lambda_n x)$, $\lambda_n = n$

в. $X_n(x) = \cos \lambda_n x$, $\lambda_n = (2n+1)$

г. $X_n(x) = \exp(\lambda_n x)$, $\lambda_n = n$

264. Розв'язком якого рівняння є гармонічна функція?

а. хвильового рівняння

б. рівняння Лапласа

в. характеристичного рівняння

г. рівняння теплопровідності

265. Розв'язком якого рівняння є об'ємний потенціал?

а. гіперболічного рівняння

б. рівняння теплопровідності

в. хвильового рівняння

г. рівняння Лапласа

266. Якого типу стаціонарне рівняння Шредінгера?

а. гіперболічного

б. параболічного

в. еліптичного

г. канонічного

267. Рівняння якого типу мають комплексні характеристики?

а. еліптичного

б. параболічного

в. гіперболічного

г. степеневого

268. Для якого квазілінійного рівняння з частинними похідними 2 порядку тип рівняння однаковий у всій області, де задане рівняння?

а. рівняння зі змінними коефіцієнтами

б. однорідного рівняння

в. неоднорідного рівняння

г. рівняння зі сталими коефіцієнтами

269. Характеристична поверхня для хвильового рівняння це

а. сфера

б. циліндр

в. куб

г. конус

270. Якого типу рівняння Лапласа?

а. гіперболічного

б. параболічного

в. еліптичного

г. степеневого

271. Розв'язком якої задачі є стоячі хвилі?
- а. задачі Коші для хвильового рівняння
 - б. змішаної задачі для рівняння коливань струни із закріпленими кінцями
 - в. задачі Діріхле
 - г. задачі Фур'є
272. Розв'язком якого рівняння є сферична функція?
- а. рівняння Бесселя
 - б. кутової частини рівняння Лапласа у сферичних координатах
 - в. рівняння Лежандра
 - г. кутової частини рівняння Лапласа у циліндричних координатах
273. Модулем вектора називають:
- а. $x + y + z$
 - б. $x^2 + y^2 + z^2$
 - в. $|x| + |y| + |z|$
 - г. $(x^2 + y^2 + z^2)^{1/2}$
274. Лінію, яка у кожній точці є дотична до вектора векторного поля, називають:
- а. лінією рівня
 - б. векторною лінією
 - в. геодезичною лінією
 - г. правильна відповідь відсутня
275. Поверхня рівня - це
- а. довільна замкнена поверхня
 - б. поверхня постійного потенціалу
 - в. довільна орієнтована поверхня
 - г. правильна відповідь відсутня
276. Циркуляція потенціального векторного поля вздовж довільного замкненого контуру
- а. залежить як від вигляду векторного поля так і від вигляду контуру
 - б. залежить лише від вигляду векторного поля
 - в. залежить лише від вигляду контуру
 - г. завжди рівна нулю
277. Ротор векторного поля визначає:
- а. відхилення векторного поля від потенціального
 - б. потужність джерел поля
 - в. наявність джерел поля
 - г. правильна відповідь відсутня
278. Дивергенція векторного поля визначає:
- а. відхилення векторного поля від потенціального
 - б. потужність джерел поля
 - в. напрям найшвидшої зміни поля
 - г. правильна відповідь відсутня
279. Напрямок вектора градієнта визначає:
- а. відхилення векторного поля від соленоїдального

- б. потужність джерел поля
 в. напрям найшвидшого зростання потенціалу поля
 г. правильна відповідь відсутня
280. Обчислити $\text{grad } 1/(\mathbf{a}, \mathbf{r})$ та вибрати варіант правильної відповіді (\mathbf{a} – сталий вектор)
- а. $-\mathbf{r}$
 б. $-\mathbf{a}/r$
 в. $-\mathbf{a}/(\mathbf{a}, \mathbf{r})^2$
 г. правильна відповідь відсутня
281. Обчислити $\text{div } [\mathbf{a}, \mathbf{r}]$ та вибрати варіант правильної відповіді (\mathbf{a} – сталий вектор)
- а. 0
 б. 1
 в. \mathbf{a}
 г. правильна відповідь відсутня
282. Обчислити $\text{div } \{\mathbf{r}\mathbf{r}\}$ та вибрати варіант правильної відповіді
- а. $4\mathbf{r}$
 б. $3\mathbf{r}$
 в. $2\mathbf{r}$
 г. правильна відповідь відсутня
283. Обчислити $\text{rot}\{\mathbf{a}/r\}$ та вибрати варіант правильної відповіді (\mathbf{a} – сталий вектор)
- а. $-\mathbf{a}/r$
 б. $-(\mathbf{a}, \mathbf{r})/r^3$
 в. $-\mathbf{a}/r^3$
 г. 0
284. Обчислити $\text{div}\{\mathbf{a}(\mathbf{b}, \mathbf{r})\}$ та вибрати варіант правильної відповіді (\mathbf{a}, \mathbf{b} – сталі вектори)
- а. $-(\mathbf{r}, \mathbf{a})/(\mathbf{b}, \mathbf{r})$
 б. $-(\mathbf{b}, \mathbf{a})/(\mathbf{b}, \mathbf{r})$
 в. $-(\mathbf{b}, \mathbf{a})/(\mathbf{b}, \mathbf{r})^2$
 г. $(\mathbf{a}, \mathbf{b})/(\mathbf{b}, \mathbf{r})^2$
285. Обчислити $\text{grad } \{(\mathbf{a}, \mathbf{r})/(\mathbf{b}, \mathbf{r})\}$ та вибрати варіант правильної відповіді (\mathbf{a}, \mathbf{b} – сталі вектори)
- а. $\mathbf{a}/(\mathbf{b}, \mathbf{r}) + \mathbf{b}/(\mathbf{a}, \mathbf{r})$
 б. $(\mathbf{a}(\mathbf{b}, \mathbf{r}) - \mathbf{b}(\mathbf{a}, \mathbf{r})) / (\mathbf{b}, \mathbf{r})^2$
 в. $\mathbf{a}/(\mathbf{b}, \mathbf{r}) - \mathbf{b}/(\mathbf{a}, \mathbf{r})$
 г. $(\mathbf{a}(\mathbf{b}, \mathbf{r}) - \mathbf{b}(\mathbf{a}, \mathbf{r})) / (\mathbf{b}, \mathbf{r})$
286. Компоненти метричного тензора g_{ij} визначаються відношенням:
- а. $g_{ij} = (\mathbf{e}_i, \mathbf{e}_j)$
 б. $g_{ij} = (\mathbf{e}_i, \mathbf{e}^j)$
 в. $g_{ij} = (\mathbf{e}^i, \mathbf{e}_j)$
 г. $g_{ij} = [\mathbf{e}_i, \mathbf{e}_j]$
287. Опускання індекса тензора T^k визначається співвідношенням:
- а. $T_i = g_{ik} T^k$
 б. $T_i = g^{ik} T^k$
 в. $T_i = g_i^k T^k$
 г. $T_i = g_{ij} T^k$

288. Операція коваріантного диференціювання тензора:

- а. зменшує ранг тензора на 1
- б. збільшує ранг тензора на 1
- в. не змінює ранг тензора
- г. правильна відповідь відсутня.

289. Дуальні вектори визначаються співвідношенням:

- а. $[\mathbf{e}_i, \mathbf{e}_j] = \delta_i^j$
- б. $(\mathbf{e}_i, \mathbf{e}_j) = \delta_i^j$
- в. $(\mathbf{e}_i, \mathbf{e}^j) = \delta_i^j$
- г. $(-\mathbf{e}_i, \mathbf{e}^j) = \delta_i^j$

290. Три тіла кинули із башти горизонтально з різними швидкостями ($u_1 > u_2 > u_3$). Яка послідовність приземлення тіл. Вказати вірну відповідь.

- а. 1, 2, 3
- б. 2, 1, 3
- в. 3, 2, 1
- г. одночасно

291. Який знак пов'язує вирази $\left| \frac{d\vec{v}}{dt} \right|$ і $\left| \frac{dv}{dt} \right|$ при довільному русі матеріальної точки?

- а. $>$
- б. \geq
- в. $<$
- г. \leq

292. В якому із випадків для обчислення тангенціального прискорення є вірною формула $a_\tau = \frac{v}{t}$?

- а. $v = 2t + 6$
- б. $v = \frac{3t^2}{2}$
- в. $v = 3t^3$
- г. $v = 5t$

293. Тіло кинуто під кутом до горизонту. На якій ділянці руху тіла $a_n = \max$?

- а. в момент кидання
- б. на підйомі
- в. у верхній точці траєкторії
- г. на спуску

294. Тіло кинуто під кутом до горизонту. На якій ділянці руху тіла $a_\tau = 0$?

- а. в момент кидання
- б. на підйомі
- в. у верхній точці траєкторії
- г. на спуску

295. Шлях який проходить тіло рухаючись по колу задано рівнянням $S = 2t^2$ (м). Якою буде поведінка кута між векторами повного та нормального прискорення?

- а. $\alpha = \text{const}$
- б. $\alpha = 0$
- в. $\alpha \uparrow$

г. $\alpha \downarrow$

296. Шлях який проходить тіло рухаючись по колу задано рівнянням $S = 2t^3$ (м). Якою буде поведінка кута між векторами повного та тангенціального прискорення?

а. $\alpha = const$

б. $\alpha = 0$

в. $\alpha \uparrow$

г. $\alpha \downarrow$

297. У якому із випадків можна використовувати вираз $\varepsilon = \omega/t$ для знаходження кутового прискорення?

а. $\omega = 2t + 8$

б. $\omega = 9t^2$

в. $\omega = 6t$

г. $\omega = 2t^2 + 8$

298. $\vec{a}_n = 0$ і $\vec{a}_\tau = 0$. Який це рух?

а. по колу із $\vec{\omega} = const$

б. прямолінійному рівноприскореному

в. прямолінійному рівномірному

г. прямолінійному рівносповільненому

299. $\vec{a}_n = 0$, $\vec{a}_\tau = const$. Який це рух?

а. криволінійному

б. рівномірному по колу

в. прямолінійному рівномірному

г. прямолінійному прискореному

300. При якому русі матеріальної точки $\vec{a}_n = 0$ і $\vec{a}_\tau = 0$?

а. по колу із $\vec{\omega} = const$

б. прямолінійному рівноприскореному

в. прямолінійному рівномірному

г. прямолінійному рівносповільненому

301. При якому русі $\vec{a}_n = 0$, $\vec{a}_\tau = const$?

а. криволінійному

б. рівномірному по колу

в. прямолінійному рівномірному

г. прямолінійному прискореному

302. При якому русі $\vec{a}_n = const$, $\vec{a}_\tau = 0$?

а. криволінійному

б. рівномірному по колу

в. прямолінійному рівномірному

г. прямолінійному прискореному

303. Рух матеріальної точки задано рівнянням $\vec{r} = 3\vec{e}_x + 5t\vec{e}_y + \frac{8t^2}{2}\vec{e}_z$. Вибрати значення прискорення з яким рухається тіло.

а. 5 м/с^2

- б. 3 м/с^2
- в. 4 м/с^2
- г. 8 м/с^2

304. Точка рухається по колу. Залежність шляху задано рівнянням $S = bt^3$. Вкажіть функціональну залежність тангенціального прискорення від часу.

- а. $a_\tau = \frac{bt^2}{3}$
- б. $a_\tau = 3bt^2$
- в. $a_\tau = 6bt$
- г. $a_\tau = 6b$

305. В якому випадку при $\vec{a} = \text{const}$, рух матеріальної точки є криволінійним?

- а. $\vec{v}_0 = 0$
- б. кут між векторами \vec{v}_0 і \vec{a} $\alpha \neq 0$
- в. кут між векторами \vec{v}_0 і \vec{a} $\alpha = 0$
- г. $|\vec{v}_0| \geq 0$, де \vec{v}_0 - початкова швидкість тіла

306. У якому випадку рух є обов'язково прямолінійним?

- а. $\vec{v} = \text{const}$
- б. $\vec{a} = \text{const}$
- в. $v = \text{const}$
- г. $\vec{a}_\tau = \text{const}$

307. Закон зміни вектора швидкості задано рівнянням $\vec{v} = 1\vec{e}_x + 3t^2\vec{e}_y$. Вказати варіант в якому представлені вірні значення модуля початкової швидкості та модуля прискорення в момент часу $t = 1\text{с}$.

- а. $u_0 = 1 \text{ м/с}$, $a = 3 \text{ м/с}^2$
- б. $u_0 = 0 \text{ м/с}$, $a = 3 \text{ м/с}^2$
- в. $u_0 = 1 \text{ м/с}$, $a = 6 \text{ м/с}^2$
- г. $u_0 = 0 \text{ м/с}$, $a = 6 \text{ м/с}^2$

308. Рівняння руху матеріальної точки має вигляд $\vec{r}(t) = 2t^2\vec{e}_x + 3t\vec{e}_y + 2\vec{e}_z$. Вибрати рівняння зміни вектора швидкості.

- а. $\vec{v}(t) = \frac{2t^3}{3}\vec{e}_x + \frac{3t^2}{2}\vec{e}_z + 2t\vec{e}_z$
- б. $\vec{v}(t) = 4t\vec{e}_x + 3\vec{e}_y$
- в. $\vec{v}(t) = 4\vec{e}_x$
- г. $\vec{v}(t) = 3\vec{e}_y$

309. Як напрямлені вектори кутової швидкості та кутового прискорення при сповільненому обертovому русі твердого тіла?

- а. співнаправлені
- б. перпендикулярні
- в. під кутом $0 < \alpha < 90^\circ$
- г. протилежно

310. Дві людини масами m_1 та m_2 ($m_1 > m_2$) знаходяться відповідно на кормі та на носі човна масою M . Як зміниться центр мас вказаної системи якщо вони поміняються місцями?

- а. не зміниться
- б. зміститься в сторону m_2

- в. зміститься в сторону m_1
- г. човен здійснюватиме обертовий рух

311. Вкажіть вираз для знаходження швидкостей двох тіл після центрального абсолютно пружного удару.

- а. $v'_1 = v_c - v_1$ $v'_2 = v_c - v_2$
- б. $v'_1 = 2v_c - v_1$ $v'_2 = 2v_c - v_2$
- в. $v'_1 = \frac{m_1 v_1 + m_2 v'_2}{2}$ $v'_2 = \frac{m_1 v_1 - m_2 v'_2}{2}$
- г. $v'_1 = \frac{m_1 v'_1 + m_2 v'_2}{m_1 + m_2}$ $v'_2 = \frac{m_1 v'_1 - m_2 v'_2}{m_1 + m_2}$

312. Вкажіть вираз для знаходження швидкості після центрального абсолютно непружного удару.

- а. $u = v_1 + v_2$
- б. $u = v_1 - v_2$
- в. $u = \frac{m_1 v_1 + m_2 v_2}{m_1 + m_2}$
- г. $u = \frac{2m_1 v_1}{m_1 + m_2}$

313. Як зміниться модуль моменту імпульсу тіла, якщо його масу зменшити втричі?

- а. збільшиться в 3 рази
- б. зменшиться в 3 рази
- в. збільшиться в 6 раз
- г. зменшиться в 6 раз

314. Чому рівний модуль моменту сили, якщо кут між радіусом вектором матеріальної точки та напрямом дії сили рівний 2π ?

- а. $M = 0$
- б. $M = r \cdot F$
- в. $M = \frac{1}{2} r \cdot F$
- г. $M = \frac{1}{4} r \cdot F$

315. Тіло кинуто під кутом до горизонту. Яка із величин залишається незмінною?

- а. імпульс тіла \vec{p}
- б. проекція імпульсу тіла p_y
- в. проекція імпульсу тіла p_x
- г. момент імпульсу тіла \vec{L}

316. Сила, яка прикладена до частинки в точці М (0,1,0) має вигляд $\vec{F} = 3\vec{e}_x$. Чому рівний модуль моменту сили відносно початку системи координат?

- а. $M = 3$ Н м
- б. $M = 3/2$ Н м
- в. $M = 6$ Н м
- г. $M = 9$ Н м

317. Потенціальна енергія тіла в центрально-симетричному полі $U = \frac{kr^3}{3}$. Яка залежність величини потенціальної сили від відстані r ?

- а. $F = kr$
- б. $F = kr^2$
- в. $F = kr^3$
- г. $F = kr^4$

318. Матеріальна точка рухається рівномірно по колу. Яка із фізичних величин у цьому випадку рівна нулю?

- а. $\vec{F} = 0$
- б. $A = 0$
- в. $a_n = 0$
- г. $\vec{a} = 0$

319. Вкажіть неправильний вираз.

- а. $\frac{d}{dt} \left(\frac{mv^2}{2} \right) = \vec{F} \cdot \vec{v}$
- б. $d \left(\frac{mv^2}{2} \right) = \vec{F} \cdot d\vec{r}$
- в. $\frac{d}{dt} \left(\frac{\vec{p}^2}{2m} \right) = \vec{F} \cdot \vec{v}$
- г. $d \left(\frac{m\vec{v}^2}{2} \right) = \vec{F} \cdot dt$

320. Потенціальна енергія частинки задана виразом $U = ax^3 + by^2 + cz$, яка сила діє на частинку?

- а. $\vec{F} = -ax^2\vec{e}_x - by\vec{e}_y - c\vec{e}_z$
- б. $\vec{F} = -3ax^2\vec{e}_x - 2by\vec{e}_y - c\vec{e}_z$
- в. $\vec{F} = 3ax^2\vec{e}_x + 2by\vec{e}_y + c\vec{e}_z$
- г. $\vec{F} = -ax^3\vec{e}_x - b^2y\vec{e}_y - cz\vec{e}_z$

321. Швидкість частинки $\vec{v} = 5t\vec{e}_x$, а маса m . Який із виразів для миттєвої потужності є вірним?

- а. $P(t) = 25mt$ (Вт)
- б. $P(t) = 5mt$ (Вт)
- в. $P(t) = 15mt$ (Вт)
- г. $P(t) = 10mt$ (Вт)

322. Частинка масою m рухається по колу радіуса R із швидкістю $v = \text{const}$. Яка потужність доцентрової сили?

- а. $P = \frac{mv^3}{R}$ (Вт)
- б. $P = \frac{mv^3}{2R}$ (Вт)
- в. $P = 0$ (Вт)
- г. $P = \frac{mv^3}{3R}$ (Вт)

323. Матеріальна точка рухається рівномірно по криволінійній траєкторії. Чи відмінні від нуля:
1) сила 2) робота?

- а. так, ні
- б. ні, ні
- в. так, так
- г. ні, так

324. Залежність потенціальної енергії задано виразом $U(x) = ax^2$. По якому закону змінюється модуль сили, що діє на тіло?

- а. $F(x) = ax^2$
- б. $F(x) = 2ax$
- в. $F(x) = \frac{ax^3}{3}$
- г. $F(x) = \text{const}$

325. Вказати невірне твердження: модуль переміщення ϵ ...
- меншим від пройденого шляху
 - більшим від пройденого шляху
 - дорівнює пройденому шляху
 - додатною величиною
326. Тангенціальне прискорення напрямлене по відношенню до траєкторії руху тіла...
- по дотичній
 - в напрямі нормалі
 - під кутом $\alpha > 90$
 - під кутом $\alpha < 90$
327. Вказати правильний вираз, який пов'язує вектори \vec{v} , $\vec{\omega}$ та \vec{r} .
- $\vec{v} = [\vec{r}, \vec{\omega}]$
 - $\vec{v} = [\vec{\omega}, \vec{r}]$
 - $\vec{v} = \vec{\omega} \cdot \vec{r}$
 - $\vec{v} = \frac{1}{2}[\vec{\omega} \cdot \vec{r}]$
328. Вказати правильний вираз для вектора тангенціального прискорення.
- $\vec{a}_\tau = [\vec{\epsilon}, \vec{r}]$
 - $\vec{a}_\tau = [\vec{\omega}, \vec{r}]$
 - $\vec{a}_\tau = [\vec{r}, \vec{\epsilon}]$
 - $\vec{a}_\tau = [\vec{r}, \vec{\omega}]$
329. Яка із формул виражає вектор нормального прискорення?
- $\vec{a}_n = \omega^2 \vec{R}$
 - $\vec{a}_n = -\omega^2 \vec{R}$
 - $\vec{a}_n = \epsilon^2 \vec{R}$
 - $\vec{a}_n = -\epsilon^2 \vec{R}$
330. Вкажіть означення миттєвої осі обертання твердого тіла.
- вісь обертання, яка проходить через центр мас
 - будь яка вісь обертання
 - вісь, яка є нерухомою в інерціальній системі відліку
 - вісь обертання при якій складова поступальної швидкості для всіх точок твердого тіла при його довільному русі рівна нулю
331. Виберіть правильне твердження.
- миттєва вісь – будь яка вісь обертання твердого тіла
 - миттєва вісь – вісь яка проходить через центр мас твердого тіла
 - миттєва вісь – вісь яка проходить через точки твердого тіла швидкість яких в даний момент часу рівна нулю
 - миттєва вісь – вісь яка є нерухомою в інерціальній системі відліку
332. Як залежить кутова швидкість точок твердого тіла від відстані до осі обертання?
- не залежить
 - $\omega = b \cdot r, \quad b > 0$
 - $\omega = b \cdot r, \quad b < 0$
 - $\omega = b \cdot r^2, \quad b > 0$

333. У якому випадку вказані вирази співпадають при вільному падінні матеріальної точки?

- а. $\frac{d\vec{v}}{dt}; \vec{g}$
- б. $\frac{d\vec{v}}{dt}; \frac{dv}{dt}$
- в. $\vec{g}; \left| \frac{d\vec{v}}{dt} \right|$
- г. $g; \frac{d\vec{v}}{dt}$

334. Виберіть вірне означення сили.

- а. здатність тіла виконувати роботу
- б. причина прискорення тіла
- в. міра взаємодії тіл або частин тіла
- г. міра інертності тіла

335. Тіло кинуте під кутом до горизонту. У яких випадках вирази співпадають.

- а. $\frac{d\vec{v}}{dt}; a_\tau$
- б. $\frac{dv}{dt}; a_\tau$
- в. $\frac{v^2}{R}; a_\tau$
- г. $\frac{dv}{dt} \vec{n}; \vec{a}_n$

336. Тіло кинуте під кутом до горизонту. Вказати у якому із приведених випадків вирази співпадають.

- а. $\frac{d\vec{v}}{dt}; a_n$
- б. $\frac{dv}{dt}; a_n$
- в. $\frac{v^2}{R} \vec{n}; \vec{a}_n$
- г. $\frac{v^2}{R}; \vec{a}_n$

337. Вказати у якому із приведених випадків вирази співпадають, якщо тіло кинули під кутом до горизонту.

- а. $\frac{d\vec{v}}{dt}; \vec{g}$
- б. $\frac{v^2}{R}; \vec{a}_n$
- в. $\frac{dv}{dt}; a_n$
- г. $\frac{v^2}{R}; a_\tau$

338. Яка із приведених векторних величин не є псевдовектором?

- а. $\vec{\epsilon}$
- б. \vec{v}
- в. $\vec{\omega}$
- г. $d\vec{\varphi}$

339. Вкажіть основні ознаки матерії.

- а. матерія – об'єктивна реальність
- б. матерія існує в просторі і часі
- в. матерія існує вічно
- г. матерія – речовина і поле

340. В якому із випадків Місяць можна вважати матеріальною точкою (відносно Землі)?

- а. Місяць – куля
- б. Місяць – супутник Землі
- в. відстань від Землі до Місяця значно більша радіуса Місяця
- г. маса Місяця є меншою маси Землі

341. Вкажіть означення нормального прискорення.

- а. швидкість зміни вектора швидкості
- б. складова повного прискорення, яка характеризує зміну швидкості по напрямку
- в. складова повного прискорення, яка характеризує зміну швидкості по числовому значенню
- г. складова вектора швидкості, яка характеризує зміну швидкості по напрямку

342. Яка величина визначається виразом $\frac{d\vec{r}}{dt}$?

- а. швидкість прямолінійного руху
- б. середня швидкість
- в. миттєве прискорення
- г. миттєва швидкість

343. Яка величина визначається виразом $\frac{d\vec{v}}{dt}$?

- а. середня швидкість.
- б. вектор миттєвого прискорення
- в. миттєва швидкість
- г. швидкість прямолінійного руху

344. Скількома ступенями вільності володіє абсолютно тверде тіло при поступальному русі?

- а. 2
- б. 3
- в. 4
- г. 5

345. Як пов'язані між собою доцентрове прискорення, кутова швидкість та радіус обертання тіла?

- а. $\vec{a}_n = \vec{\omega}^2 R$
- б. $\vec{a}_n = \vec{\omega}^2 \vec{R}$
- в. $\vec{a}_n = -\omega^2 \vec{R}$
- г. $\vec{a}_n = \frac{\omega^2 R}{2}$

346. Який із виразів є рівнянням руху тіла кинутого під кутом до горизонту із початковою швидкістю \vec{v}_0 .

- а. $\vec{r} = \vec{r}_0 + \frac{\vec{g}t^2}{2}$
- б. $\vec{r} = \vec{v}_0 t$
- в. $\vec{r} = \vec{r}_0 + \vec{v}_0 t + \frac{\vec{g}t^2}{2}$
- г. $\vec{r} = \frac{gt^2}{2}$

347. Який із вказаних виразів є математичним означенням моменту імпульсу відносно точки?

- а. $\vec{L} = [\vec{P}, \vec{r}]$
- б. $\vec{L} = [\vec{r}, m\vec{v}]$
- в. $\vec{L} = -[\vec{r}, m\vec{v}]$
- г. $\vec{L} = \vec{r} \cdot m\vec{v}$

348. Який із вказаних виразів є математичним означенням моменту сили відносно точки?

- а. $\vec{M} = [\vec{r}, \vec{F}]$
- б. $\vec{M} = [\vec{F}, \vec{r}]$

в. $M = F \cdot r \cos \alpha$

г. $\vec{M} = \frac{1}{2} [\vec{r}, \vec{F}]$

349. Вказати вираз центра мас системи матеріальних точок.

а. $\vec{r}_c = \frac{\sum m_i \vec{r}_i}{\sum m_i}$

б. $\vec{r}_c = \sum m_i \vec{r}_i$

в. $\vec{r}_c = \frac{1}{2} \sum m_i \vec{r}_i$

г. $\vec{r}_c = \frac{1}{2} \frac{\sum m_i \vec{r}_i}{\sum m_i}$

350. Дві заряджені частинки масами m_1 та m_2 ($m_1 > m_2$) рухаються назустріч одна одній із стану спокою (m_1 вправо, а m_2 - вліво). Як при цьому рухається центр мас?

а. ←

б. →

в. перебуває в стані спокою

г. рухається вгору

351. Вкажіть означення інертної маси.

а. кількість речовини

б. міра інертності тіла

в. міра взаємного притягання тіл

г. міра потенціальної енергії тіла

352. Вкажіть вираз кількості руху (імпульсу) матеріальної точки.

а. $m\vec{v}$

б. $m\vec{a}$

в. $m\vec{v}^2$

г. $[\vec{r}m\vec{v}]$

353. Вкажіть найбільш повне формулювання закону збереження моменту імпульсу для системи матеріальних точок.

а. в замкнутій системі тіл момент імпульсу системи є сталою величиною

б. момент імпульсу системи тіл є величиною постійною, якщо результуючий момент зовнішніх сил, що діє на цю систему рівний нулю

в. момент імпульсу системи тіл в якій діють консервативні сили є постійним

г. в замкнутій системі тіл модуль повного моменту імпульсу є постійною величиною

354. Який із приведених виразів справедливий при абсолютно пружному ударі?

а. $\frac{m_1 v_1^2}{2} + \frac{m_2 v_2^2}{2} = \frac{m_1 v_1'^2}{2} + \frac{m_2 v_2'^2}{2}$

б. $m_1 \vec{v}_1 + m_2 \vec{v}_2 = (m_1 + m_2) \vec{v}$

в. $\frac{m_1 v_1^2}{2} - \frac{m_2 v_2^2}{2} = \frac{(m_1 + m_2) v'^2}{2} + A$

г. $\frac{m_1 v_1^2}{2} + \frac{m_2 v_2^2}{2} = \frac{(m_1 + m_2) v'^2}{2} + A$

355. Який із приведених виразів справедливий при абсолютно непружному ударі?

а. $\frac{m_1 v_1^2}{2} + \frac{m_2 v_2^2}{2} = \frac{m_1 v_1'^2}{2} + \frac{m_2 v_2'^2}{2}$

б. $m_1 \vec{v}_1 + m_2 \vec{v}_2 = (m_1 + m_2) \vec{v}$

в. $\frac{m_1 v_1^2}{2} - \frac{m_2 v_2^2}{2} = A$

г. $\frac{m_1 v_1^2}{2} - \frac{m_2 v_2^2}{2} = \frac{(m_1 + m_2) v'^2}{2} + A$

356. Радіус вектор центра мас системи матеріальних точок визначається виразом...

- а. $\vec{r}_c \leq \frac{\sum_{i=1}^n m_i \vec{r}_i^2}{\sum_{i=1}^n m_i \vec{r}_i}$
б. $\vec{r}_c = \sum_{i=1}^n m_i \vec{r}_i$
в. $\vec{r}_c = \sum m_i x_i \vec{e}_x + \sum m_i y_i \vec{e}_y + \sum m_i z_i \vec{e}_z$
г. $\vec{r}_c = \frac{\sum m_i \vec{r}_i}{\sum m_i}$

357. Чому рівний повний момент імпульсу системи матеріальних точок? (\vec{v}_c - швидкість центра мас)

- а. $\vec{p} = \vec{v}_c \cdot \sum m_i$
б. $\vec{p} = \frac{1}{3} \sum \vec{p}_i$
в. $\vec{p} = \frac{1}{2} \vec{v}_c \cdot \sum m_i$
г. $\vec{p} = \frac{1}{4} \vec{v}_c \cdot \sum m_i$

358. Яке із співвідношень пов'язує силу та потенціальну енергію?

- а. $\vec{F} = \frac{\partial U(x,y,z)}{\partial x} \vec{e}_x + \frac{\partial U(x,y,z)}{\partial y} \vec{e}_y + \frac{\partial U(x,y,z)}{\partial z} \vec{e}_z$
б. $\vec{F} = - \left(\frac{\partial U(x,y,z)}{\partial x} \vec{e}_x + \frac{\partial U(x,y,z)}{\partial y} \vec{e}_y + \frac{\partial U(x,y,z)}{\partial z} \vec{e}_z \right)$
в. $\vec{F} = \text{grad}U(x, y, z)$
г. $\vec{F} = \frac{1}{2} \text{grad}U(x, y, z)$

359. Який із виразів справедливий для роботи сили тяжіння по замкнутій траєкторії?

- а. $A = 0$
б. $A > 0$
в. $A < 0$
г. $A \rightarrow \infty$

360. Записати закон Бойля –Маріота

- а. $P/T = \text{const}$
б. $V/T = \text{const}$
в. $PV = \text{const}$
г. $PV^n = \text{const}$

361. Записати закон Шарля

- а. $P/T = \text{const}$
б. $V/T = \text{const}$
в. $PV = \text{const}$
г. $PV^n = \text{const}$

362. Записати закон Гей-Люсака

- а. $P/T = \text{const}$
б. $V/T = \text{const}$
в. $PV = \text{const}$
г. $PV^n = \text{const}$

363. Записати основне рівняння кінетичної теорії газів

- а. $PV = \text{const}$
б. $P = nkT$

- в. $PV^n = \text{const}$
- г. $PV/T = \text{const}$

364. Якими одиницями вимірюється кількість речовини?

- а. кг
- б. m^3
- в. молях
- г. кг/моль

365. З рівняння Менделєєва-Клапейрона виведіть формулу для густини ідеального газу.

- а. $\rho = RT/P$
- б. $\rho = \mu/RT$
- в. $\rho = P\mu/RT$
- г. $\rho = P/RT$

366. Яка залежність між густиною ідеального газу і його тиском P (при сталій температурі)?

- а. $\rho \sim P^2$
- б. $\rho \sim P^{(-3)}$
- в. $\rho \sim P$
- г. $\rho \sim P^{-2}$

367. Яка розмірність універсальної газової сталої R ?

- а. Дж/К
- б. Дж/(К моль)
- в. Дж/кг
- г. Дж/моль

368. Який вигляд має об'єднаний газовий закон?

- а. $P = nkT$
- б. $PV = \frac{m}{\mu}RT$
- в. $PV^n = \text{const}$
- г. $\frac{PV}{T}$

369. Укажіть, котрий із математичних виразів визначає середню квадратичну швидкість молекул газу.

- а. $\sqrt{\frac{8kT}{\pi m}}$
- б. $\sqrt{\frac{3kT}{\mu}}$
- в. $\sqrt{\frac{3kT}{m}}$
- г. $\sqrt{\frac{2kT}{\mu}}$

370. Укажіть, котрий із математичних виразів визначає середню арифметичну швидкість молекул газу.

- а. $\sqrt{\frac{8kT}{\pi m}}$
- б. $\sqrt{\frac{3kT}{\mu}}$
- в. $\sqrt{\frac{3kT}{m}}$
- г. $\sqrt{\frac{2kT}{\mu}}$

371. Укажіть, котрий із математичних виразів визначає найбільш імовірну швидкість молекул газу.

- а. $\sqrt{\frac{8kT}{\pi m}}$
- б. $\sqrt{\frac{3kT}{\mu}}$
- в. $\sqrt{\frac{3kT}{m}}$
- г. $\sqrt{\frac{2RT}{\mu}}$

372. Сформулювати закон Дальтона

- а. Для будь-якої маси газу при сталій температурі тиск змінюється обернено пропорційно до його об'єму.
- б. Тиск сталої маси ідеального газу під час ізохорного нагрівання прямо пропорційний до абсолютної температури.
- в. У рівних об'ємах будь-якого газу при однакових тисках і температурах міститься однакова кількість молекул.
- г. Тиск суміші ідеальних газів дорівнює сумі парціальних тисків газів, які входять до неї.

373. Яка з наведених нижче одиниць є одиницею питомої теплоти пароутворення?

- а. Дж/К
- б. Дж/кг
- в. Дж/(кг К)
- г. Дж

374. Яка з наведених нижче одиниць є одиницею питомої теплоти плавлення?

- а. Дж/К
- б. Дж/кг
- в. Дж/(кг К)
- г. Дж кг/К

375. Яка з наведених нижче одиниць є одиницею питомої теплоємності речовини?

- а. Дж/К;
- б. Дж/кг
- в. Дж/(кг К)
- г. Дж

376. Яка з наведених нижче одиниць є одиницею вимірювання ентропії?

- а. Дж/К
- б. Дж/кг
- в. Дж/(кг К)
- г. Дж кг/К.

377. Який максимально можливий к.к.д. теплової машини, що працює з нагрівником при температурі T_1 і холодильником при температурі T_2 ?

- а. $\eta = T_1/(T_1 - T_2)$
- б. $\eta = (T_1 - T_2)/T_1$
- в. $\eta = (T_1 - T_2)/T_2$
- г. $\eta = T_1/(T_1 + T_2)$

378. При якому процесі кількість теплоти, що передана газу, дорівнює роботі, яку виконав газ?

- а. адіабатному
- б. ізотермічному
- в. ізохорному
- г. ізобарному

379. При якому процесі зміна внутрішньої енергії системи дорівнює кількості передано теплоти?

- а. ізотермічному
- б. адіабатному
- в. ізохорному
- г. політропному

380. Який процес називається політропним?

- а. процес, який відбувається у системі за сталої теплоємності
- б. процес, який відбувається у системі за сталої температури
- в. процес, який відбувається у системі за сталого тиску
- г. процес, який відбувається у системі за сталого об'єму

381. Який процес називається адіабатним?

- а. Процес, який відбувається у системі за сталої теплоємності.
- б. Термодинамічний процес, який відбувається у системі за її повної ізоляції, тобто коли системою та навколишнім середовищем відсутній теплообмін.
- в. Процес, який відбувається у системі за сталої температури.
- г. Процес, який відбувається у системі за сталого тиску.

382. Який вираз є рівнянням адіабати?

- а. $\frac{P}{T} = const$
- б. $PV^n = const$
- в. $PV = const$
- г. $PV^\gamma = const$

383. Який вираз є рівнянням політропи?

- а. $\frac{P}{T} = const$
- б. $PV^n = const$
- в. $PV = const$
- г. $PV^\gamma = const$

384. Яка кількість енергії припадає на одну ступінь вільності?

- а. $1/2 R$
- б. R
- в. $3/2 R$
- г. $7/2 R$

385. Чому рівний коефіцієнт дифузії для ідеального газу?

- а. $\frac{1}{3} \langle \nu \rangle \langle \lambda \rangle \rho c_V$
- б. $\frac{1}{3} \langle \nu \rangle \langle \lambda \rangle \rho$
- в. $\frac{1}{3} \langle \nu \rangle \langle \lambda \rangle$
- г. $\frac{1}{3} \langle \nu \rangle \langle \lambda \rangle c_V$

386. Чому рівний коефіцієнт в'язкості для ідеального газу?

- а. $\frac{1}{3} \langle \nu \rangle \langle \lambda \rangle \rho c_V$
- б. $\frac{1}{3} \langle \nu \rangle \langle \lambda \rangle \rho$
- в. $\frac{1}{3} \langle \nu \rangle \langle \lambda \rangle$
- г. $\frac{1}{3} \langle \nu \rangle \langle \lambda \rangle c_V$

387. Чому рівний коефіцієнт теплопровідності для ідеального газу?

- а. $\frac{1}{3} \langle \nu \rangle \langle \lambda \rangle \rho c_V$
- б. $\frac{1}{3} \langle \nu \rangle \langle \lambda \rangle \rho$
- в. $\frac{1}{3} \langle \nu \rangle \langle \lambda \rangle$
- г. $\frac{1}{3} \langle \nu \rangle \langle \lambda \rangle c_V$

388. Критична температура – це:

- а. температура, при якій зникають будь-які відмінності між рідиною та її насиченою парою
- б. температура, при якій зменшується коефіцієнт поверхневого натягу
- в. температура, при якій зменшуються сили молекулярної взаємодії
- г. температура, при якій зростає кінетична енергія теплового руху молекул

389. Яким зв'язком зумовлена кристалічна ґратка NaCl?

- а. йонний
- б. металевий
- в. ковалентний
- г. ван-дер-ваальсовий

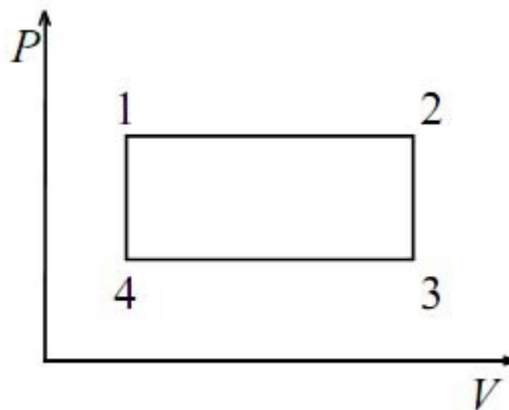
390. Яким зв'язком зумовлена кристалічна ґратка Cu?

- а. йонний
- б. металевий
- в. ковалентний
- г. водневий

391. Який зв'язок в молекулі води?

- а. металевий
- б. ковалентний
- в. ван-дер-ваальсовий
- г. водневий

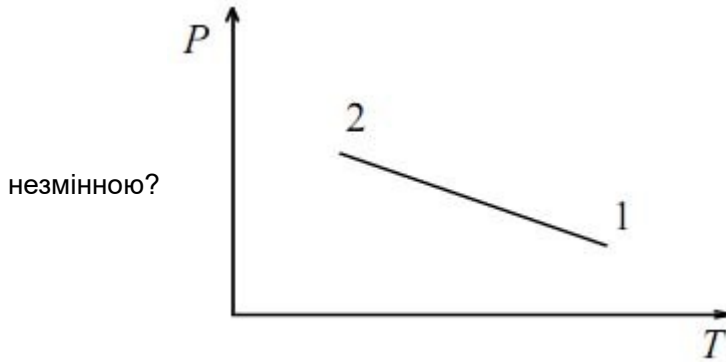
392. Якій точці графіку зміни стану ідеального газу в координатах PV відповідає мінімальне значення температури газу?



- а. 1
- б. 2
- в. 3

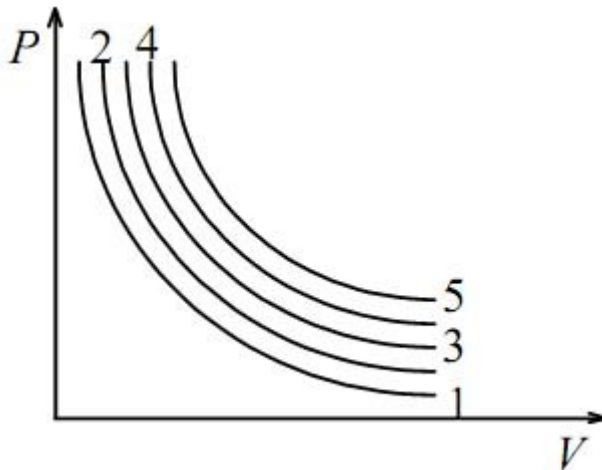
г. 4

393. Газ перевели зі стану 1 у стан 2. Як зміниться об'єм газу, якщо його маса залишилась



- а. збільшиться
- б. зменшиться
- в. не зміниться
- г. збільшиться у 2 рази

394. Якій ізотермі відповідає найвища температура?



- а. 1
- б. 2
- в. 3
- г. 5

395. Світло – це електромагнітні хвилі з довжиною:

- а. $0,1\text{Å} < \lambda < 1\text{ м}$
- б. $0,1\text{Å} < \lambda < 1\text{ см}$
- в. $0,1\text{Å} > \lambda > 1\text{ см}$
- г. $0,1\text{Å} > \lambda > 1\text{ м}$

396. Яке із наведених нижче рівнянь є рівнянням плоскої монохроматичної хвилі:

- а. $E = E_0/2\sin(\omega t - kr)$
- б. $E = E_0\sin(\omega t - kr)$
- в. $E = E_0\sin(\omega - kr)$
- г. $E = 2E_0\sin(\omega t - kr)$

397. Яка із наведених нижче формул визначає швидкість поширення світла в середовищі?

- а. $v = \frac{c}{\sqrt{\epsilon\epsilon_0\mu\mu_0}}$

- б. $v = \frac{1}{\sqrt{\varepsilon_0 \mu_0}}$
 в. $v = \frac{3}{\sqrt{\varepsilon_0 \mu_0}}$
 г. $v = \frac{1}{\sqrt{\varepsilon_0 \mu_0}}$

398. Когерентні хвилі - це ...

- а. Хвилі зі сталою різницею фаз
 б. Хвилі зі сталою різницею фаз і однаковою частотою
 в. Хвилі зі сталою різницею фаз і однаковою довжиною хвилі
 г. Мають однакову поляризацію

399. Якого кольору сприйматимуться світлові хвилі з довжиною 555 нм?

- а. Червоного
 б. Фіолетового
 в. Зеленого
 г. Синього

400. Вкажіть правильний запис закону Ламберта:

- а. $I = E \cos \theta$
 б. $I = I_0 \cos \theta$
 в. $I = B \cos \theta$
 г. $I = B d S \cos \theta$

401. Які світлові хвилі називають когерентними?

- а. Хвилі зі сталою різницею фаз
 б. Хвилі зі сталою різницею фаз і однаковою частотою
 в. Хвилі зі сталою різницею фаз і однаковою довжиною хвилі
 г. Мають однакову поляризацію

402. Якого кольору спостерігатиметься смуга в центрі кілець Ньютона у відбитому світлі, при освітленні приладу білим світлом?

- а. Червоного
 б. Зеленого
 в. Білого
 г. Темного

403. Френель запропонував розбивати хвильову поверхню на кільцеві зони, які побудовані так, щоб відстані від країв двох сусідніх зон до точки спостереження (точки Р) відрізнялися на:

- а. $\frac{\lambda}{k}$
 б. λ
 в. $\frac{\lambda}{2}$
 г. $\frac{\lambda}{4}$

404. Якою є інтенсивність світла в центрі дифракційної картини від круглого непрозорого екрана, якщо він закриває тільки одну першу зону Френеля?

- а. I
 б. $\frac{I_0}{4}$
 в. $\frac{I_0}{2}$
 г. I_0

405. Вкажіть правильну формулу, за допомогою якої можна визначити кількість головних

максимумів, що виникають на місці максимуму від однієї щілини при переході до двох щілин.

- а. $n = 4\frac{a}{b} + 1$
- б. $n = 2\frac{a}{b} + 1$
- в. $n = 2\frac{a}{b} + 3$
- г. $n = 2\frac{a}{b} - 1$

406. Яка із наведених нижче формул є умовою виникнення мінімумів при дифракції на дифракційній решітці?

- а. $d\sin\varphi = (2k + 1)\frac{\lambda}{4}$
- б. $d\sin\varphi = 2k\frac{\lambda}{2}$
- в. $\sin\varphi = (2k + 1)\frac{\lambda}{4}$
- г. $d\sin\varphi = (2k + 1)\frac{\lambda}{2}$

407. Від яких параметрів дифракційної ґратки залежить інтенсивність головних максимумів в дифракційній картині:

- а. від k , b , N
- б. від k , d , N
- в. від k , a , N
- г. від k , b , d , N

408. Яка із наведених нижче формул є умовою виникнення максимумів при дифракції рентгенівських променів на кристалічній ґратці твердих тіл?

- а. $d\sin\theta = k\lambda$
- б. $2d\sin\theta = \lambda$
- в. $2d\sin\theta = k\lambda$
- г. $2d\sin\theta = 2k\lambda$

409. Закон Малюса виражається формулою?

- а. $I_a = I_0\cos\alpha$
- б. $I_a = I_0\cos^2\alpha$
- в. $I_a = \frac{1}{2}I_0\cos^2\alpha$
- г. $I_a = \frac{1}{4}I_0\sin^2\alpha$

410. Яка із наведених формул виражає закон Малюса?

- а. $I_a = I_0\cos\alpha$
- б. $I_a = I_0\cos^2\alpha$
- в. $I_a = \frac{1}{2}I_0\cos^2\alpha$
- г. $I_a = \frac{1}{4}I_0\sin^2\alpha$

411. За допомогою яких приладів можна відрізнити поляризоване світло по колу від природного світла?

- а. Четвертьхвильової фазової пластинки
- б. Поляризатора і чверть хвильової фазової пластинки
- в. Поляризатора і пластинки
- г. Поляризатора і аналізатора

412. За допомогою яких приладів можна лінійно поляризоване світло перетворити в поляризоване по колу і навпаки?

- а. Поляризатора

- б. Пластинки
 - в. Четверть хвильової пластинки
 - г. Поляризатора і аналізатора
413. Фотопружність – це явище виникнення оптичної анізотропії під дією:
- а. Високої температури
 - б. Магнітного поля
 - в. Світла
 - г. Механічної напруги
414. Ефект Керра – це явище виникнення оптичної анізотропії під дією на ізотропну речовину:
- а. Ультразвуку
 - б. Електричного поля
 - в. Механічної напруги
 - г. Потужного магнітного поля
415. Що виражає формула $\beta = \frac{250}{f}$?
- а. Збільшення телескопа
 - б. Роздільну силу лупи
 - в. Збільшення лупи
 - г. Роздільну силу мікроскопа
416. Аномальна дисперсія, коли:
- а. $\frac{dn}{d\lambda} > 0$
 - б. $\frac{dn}{d\lambda} = 0$
 - в. $\frac{dn}{d\lambda} < 0$
 - г. $\frac{dn}{d\lambda} = -1$
417. Вкажіть правильну формулу для розрахунку швидкості методом Ремера.
- а. $c = \frac{T' - T''}{T' + T''}$
 - б. $c = \frac{2T' + T''}{T' - T''} v$
 - в. $c = \frac{T' + T''}{T' - T''} v$
 - г. $c = \frac{T' + T''}{T' - T''}$
418. Вкажіть правильний вираз закону розсіяння Релея.
- а. $I_{\varphi} \approx \frac{1}{\lambda^2}$
 - б. $I_{\varphi} \approx \frac{2}{\lambda^4}$
 - в. $I_{\varphi} \approx \frac{1}{\lambda^4}$
 - г. $I_{\varphi} \approx \frac{1}{\lambda}$
419. Що є причиною розсіяння світла у випадку явища “критичної опалесценції”.
- а. Флуктуації густини
 - б. Флуктуації температури
 - в. Флуктуації механічних домішок
 - г. Флуктуації концентрації
420. Що описує принцип Ферма?
- а. Поляризацію світла при відбиванні
 - б. Поляризацію в анізотропному середовищі

- в. Розсіяння світла
 - г. Шлях поширення світла
421. Що описують формули Френеля?
- а. Зміни інтенсивності і поляризації пучка при відбиванні та заломленні світла
 - б. Закономірності поширення в неоднорідному середовищі
 - в. Залежність показника заломлення від довжини хвилі
 - г. Розподіл інтенсивності при дифракції на щіліні
422. Що таке голографія?
- а. Запис змін фази та амплітуди при взаємодії світла з предметом
 - б. Запис змін фази при взаємодії світла з предметом
 - в. Запис взаємодії світла з предметом у невидимих ділянках спектру
 - г. Запис амплітуди при відбиванні світла від предмета
423. Що таке лазери?
- а. Пристрої для вимірювання малих кутів в астрономії
 - б. Джерела природного світла
 - в. Джерела стимульованого випромінювання
 - г. Пристрої для створення різниці фаз
424. Властивості абсолютно чорного тіла:
- а. Поглинає повністю в усій області спектру
 - б. Поглинає невидимі хвилі
 - в. Поглинає тільки когерентні пучки
 - г. Випромінює тільки у невидимих областях
425. Нелінійні ефекти в оптиці:
- а. Залежність густини від тиску
 - б. Залежність показника заломлення від частоти
 - в. Залежність показника заломлення від потужності зовнішніх полів
 - г. Залежність двопронезаломлення від напряму у кристалі
426. Люмінесценція:
- а. Свічення лампи розжарення
 - б. Надлишок над температурним свіченням речовини
 - в. Свічення Черенкова-Вавілова
 - г. Гальмівне свічення електронів
427. Рівняння Максвелла і висновки з них:
- а. Описують закономірності поширення і будову електромагнітних хвиль, зв'язок векторів E і H та їх енергетичну рівноцінність
 - б. Описують поширення і властивості пружних хвиль у середовищі
 - в. Описують поширення і властивості пружних хвиль
 - г. Описують закономірності відбивання і заломлення світла
428. Природа частинок, що виникають при зовнішньому фотоелекті:
- а. Під впливом світла вибиваються іони діелектрика
 - б. Під впливом світла вибиваються електрони металу
 - в. Під впливом світла випускаються фотони
 - г. Під впливом світла вибиваються протони

429. Вказати спектральний прилад:

- а. Мікроскоп
- б. Рефрактометр
- в. Мас-спектрометр
- г. Спектрофотометр

430. Частинка рухається по колу радіуса R зі сталим прискоренням a . Радіус кривизни траєкторії дорівнює

- а. R
- б. 0
- в. $R + a/2g$
- г. $R/2$

431. Частинка рухається по прямій зі сталим прискоренням a . Радіус кривизни траєкторії дорівнює

- а. 0
- б. $-a/2g$
- в. $a/2g$
- г. a/g

432. Частинка рухається по прямій зі сталою швидкістю v . Радіус кривизни траєкторії дорівнює

- а. 0
- б. $-v^2/2g$
- в. $v^2/2g$
- г. v^2/g

433. Частинка рухається по еліпсу зі сталою швидкістю v . Велика та мала півосі еліпса рівні a та b відповідно. Радіус кривизни траєкторії дорівнює

- а. 0
- б. $-v^2/2g$
- в. $v^2/2g$
- г. правильна відповідь відсутня

434. Частинка рухається по прямій зі сталим прискоренням a . Велика та мала півосі еліпса рівні a та b відповідно. Радіус кривизни траєкторії дорівнює

- а. 0
- б. $a + b$
- в. $(a^2 + b^2)^{1/2}$
- г. правильна відповідь відсутня

435. Частинка рухається по закону $x = \cos t$, $y = \sin t$. Модуль її швидкості рівний

- а. 1
- б. 0
- в. t
- г. правильна відповідь відсутня

436. Частинка рухається по закону $x = \cos t$, $y = \sin t$. Модуль її прискорення рівний

- а. 1

- б. 0
- в. t
- г. правильна відповідь відсутня

437. Частинка рухається по закону $x = \cos t, y = 2 \sin t$. Модуль її швидкості рівний

- а. 2
- б. 0
- в. t
- г. правильна відповідь відсутня

438. Частинка рухається по закону $x = \cos t, y = 2 \sin t$. Модуль її прискорення рівний

- а. 1
- б. 0
- в. t
- г. правильна відповідь відсутня

439. Частинка рухається по закону $x = 3 \sin t, y = 4 \sin t$. Модуль її швидкості рівний

- а. $|\cos t|$
- б. $5|\cos t|$
- в. $7|\sin t|$
- г. $5|\sin t|$

440. На частинку масою $m = 1$ діє сила $F = a, (a = \text{const})$. У момент часу $t = 0$, частинка перебувала у точці з координатою $x = 0$, а її швидкість рівна $v = 1$. Знайдіть закон руху частинки під дією сили F та виберіть варіант правильної відповіді

- а. $x(t) = at^2 + t + 1$
- б. $x(t) = at^2 + t - 1$
- в. $x(t) = at^2/2 + t$
- г. $x(t) = at^2/2$

441. На частинку масою $m = 1$ діє сила $F = t$. У момент часу $t = 0$, частинка перебувала у точці з координатою $x = 0$, а її швидкість рівна $v = -1$. Знайдіть закон руху частинки під дією сили F та виберіть варіант правильної відповіді

- а. $x(t) = 6t^3 + t$
- б. $x(t) = t^3/6 - t$
- в. $x(t) = t^3/3 + t$
- г. $x(t) = t^3/3 - 1$

442. На частинку масою $m = 1$ діє сила $F = \cos t$. У момент часу $t = 0$, частинка перебувала у точці з координатою $x = 0$, а її швидкість рівна $v = 0$. Знайдіть закон руху частинки під дією сили F та виберіть варіант правильної відповіді

- а. $x(t) = \cos t - 1$
- б. $x(t) = -\cos t - 1$
- в. $x(t) = \sin t + 1$
- г. $x(t) = -\cos t + 1$

443. На частинку масою $m = 1$ діє сила $F = \sin t$. У момент часу $t = 0$, частинка перебувала у точці з координатою $x = 0$, а її швидкість рівна $v = 1$. Знайдіть закон руху частинки під дією

сили F та виберіть варіант правильної відповіді

- а. $x(t) = \cos t - t$
- б. $x(t) = -\sin t - t$
- в. $x(t) = -\sin t + 2t$
- г. $x(t) = -\cos t + 2t$

444. На частинку масою $m = 1$ діє сила $F = \sin 2t + 1$. У момент часу $t = 0$, частинка перебувала у точці з координатою $x = 0$, а її швидкість рівна $v = 1/2$. Знайдіть закон руху частинки під дією сили F та виберіть варіант правильної відповіді

- а. $x(t) = \frac{1}{2}(-\frac{1}{2}\sin 2t + t^2 + 2t)$
- б. $x(t) = \frac{1}{2}(-\frac{1}{2}\sin 2t + t^2 - 1)$
- в. $x(t) = \frac{1}{2}(-\frac{1}{2}\sin 2t + t^2 + t)$
- г. $x(t) = \frac{1}{2}(-\frac{1}{2}\cos 2t + t^2 - 1)$

445. На частинку масою $m = 1$ діє сила $F = \cos 2t - 1$. У момент часу $t = 0$, частинка перебувала у точці з координатою $x = 0$, а її швидкість рівна $v = 1/2$. Знайдіть закон руху частинки під дією сили F та виберіть варіант правильної відповіді

- а. $x(t) = \frac{1}{2}(-\frac{1}{2}\cos 2t + t^2 - t - \frac{1}{2})$
- б. $x(t) = \frac{1}{2}(-\frac{1}{2}\cos 2t - t^2 - 1)$
- в. $x(t) = \frac{1}{2}(-\frac{1}{2}\cos 2t - t^2 + t + \frac{1}{2})$
- г. правильна відповідь відсутня

446. На частинку масою $m = 1$ діє сила $F = 2\sin t - 1$. У момент часу $t = 0$, частинка перебувала у точці з координатою $x = 0$, а її швидкість рівна $v = -2$. Знайдіть закон руху частинки під дією сили F та виберіть варіант правильної відповіді

- а. $x(t) = -2\cos t - t^2$
- б. $x(t) = -2\sin t - t^2/2$
- в. $x(t) = -2\sin t + t^2 + t$
- г. $x(t) = -2\sin t + t^2 - t$

447. На частинку масою $m = 1$ діє сила $F = 2\cos t + 2$. У момент часу $t = 0$, частинка перебувала у точці з координатою $x = 0$, а її швидкість рівна $v = 0$. Знайдіть закон руху частинки під дією сили F та виберіть варіант правильної відповіді

- а. $x(t) = -2\cos t + t^2 + 2$
- б. $x(t) = -2\cos t - \frac{t^2}{2}$
- в. $x(t) = -2\cos t + t^2 + t + 2$
- г. правильна відповідь відсутня

448. На частинку масою $m = 1$ діє сила $F = 2(t + 1)$. У момент часу $t = 0$, частинка перебувала у точці з координатою $x = 0$, а її швидкість рівна $v = 0$. Знайдіть закон руху частинки під дією сили F та виберіть варіант правильної відповіді

- а. $x(t) = t^3/6 + t^2$
- б. $x(t) = t^3/3 + t^2$
- в. $x(t) = t^3/3 + t$
- г. $x(t) = -t^3/3 - t^3$

449. Знайдіть закон руху частинки масою $m = 1$ у потенціальному полі $U = x^2/2$ та виберіть

варіант правильної відповіді

- а. $x = \pm E^{1/2} \sin(\sqrt{2}t + \varphi)$
- б. $x = \pm E^{1/2} \sin^2(2t + \varphi)$
- в. $x = \pm (2E)^{1/2} \sin(t + \varphi)$
- г. $x = \pm E^{1/2} \cos(\sqrt{2}t + \varphi)$

450. Знайдіть закон руху частинки масою $m = 1$ у потенціальному полі $U = 2x^2 + 4$ та виберіть варіант правильної відповіді

- а. $x = \pm \left(\frac{E-4}{2}\right)^{1/2} \sin(2t + \varphi)$
- б. $x = \pm (E - 4)^{1/2} \cos(\sqrt{2}t + \varphi)$
- в. $x = \pm \left(\frac{E}{2}\right)^{1/2} \sin(2t + \varphi)$
- г. $x = \pm \left(\frac{E}{8}\right)^{1/2} \cos(4t + \varphi)$

451. Знайдіть закон руху частинки масою $m = 1$ у потенціальному полі $U = 2x$ та виберіть варіант правильної відповіді

- а. $t = -\frac{1}{2}(2E - 4x)^{1/2} + \varphi$
- б. $t = \frac{1}{2}(2E - 2x)^{1/2} + \varphi$
- в. $t = -(2E + 4x)^{1/2} + \varphi$
- г. $t = -2(2E + 2x)^{1/2} + \varphi$

452. Знайдіть закон руху частинки масою $m = 1$ у потенціальному полі $U = x - 5$ та виберіть варіант правильної відповіді

- а. $t = -\frac{1}{5}(10E - 4x)^{1/2} + \varphi$
- б. $t = -1\frac{1}{5}(2E + 10 - 2x)^{1/2} + \varphi$
- в. $t = -(2E + 10 - 2x)^{1/2} + \varphi$
- г. $t = -(2E + 10x)^{1/2} + \varphi$

453. Для лагранжіана $L = \dot{x}^2 - x$ знайдіть рівняння руху і вкажіть варіант правильної відповіді.

- а. $\ddot{x} + 1 = 0$
- б. $2\ddot{x} + 1 = 0$
- в. $\ddot{x} + x = 0$
- г. правильна відповідь відсутня

454. Для лагранжіана $L = \dot{x}^2 + x^2$ знайдіть рівняння руху і вкажіть варіант правильної відповіді.

- а. $2\ddot{x} + x = 0$
- б. $\ddot{x} - x = 0$
- в. $\ddot{x} + x = 0$
- г. правильна відповідь відсутня

455. Для лагранжіана $L = \dot{x}^2/2 - x^2$ знайдіть рівняння руху і вкажіть варіант правильної відповіді.

- а. $2\ddot{x} - x = 0$
- б. $\ddot{x} + 2x = 0$
- в. $\ddot{x} - 2x = 0$
- г. правильна відповідь відсутня

456. Для лагранжіана $L = \dot{x}^2 + x^3 + 1$ знайдіть рівняння руху і вкажіть варіант правильної відповіді.
- $2\ddot{x} + x^2 = 0$
 - $\ddot{x} - 3x^2/2 = 0$
 - $\ddot{x} + 3x^2 = 0$
 - правильна відповідь відсутня
457. Для лагранжіана $L = \dot{x}^2/2 + x^2 - 2x\dot{x}$ знайдіть рівняння руху і вкажіть варіант правильної відповіді.
- $\ddot{x} - 2x = 0$
 - $2\ddot{x} + x = 0$
 - $\ddot{x} - 2\dot{x} - 2x = 0$
 - правильна відповідь відсутня
458. Для лагранжіана $L = \dot{x}^2/2 + x\dot{x}$ знайдіть рівняння руху і вкажіть варіант правильної відповіді.
- $\ddot{x} - 2x = 0$
 - $\ddot{x} = 0$
 - $\ddot{x} + \dot{x} = 0$
 - $\ddot{x} + x = 0$
459. Для лагранжіана $L = \dot{x}^2/2 - 2x\dot{x} + t$; знайдіть рівняння руху і вкажіть варіант правильної відповіді.
- $\ddot{x} - 2x - t = 0$
 - $\ddot{x} - t = 0$
 - $\ddot{x} + \dot{x} = 0$
 - $\ddot{x} = 0$
460. Який фундаментальний закон природи виражає I-е начало термодинаміки?
- закон збереження і перетворення різних форм енергії;
 - закон збереження електричного заряду;
 - закон збереження і перетворення механічної енергії;
 - правильна відповідь відсутня.
461. Теплоємність це
- функція стану.
 - термодинамічна величина, що залежить від процесу.
 - інтенсивна термодинамічна величина
 - величина, відмінна від нуля в адіабатичних процесах.
462. II-е начало термодинаміки стверджує, що ентропія замкненої ізольованої системи може
- тільки зростати
 - тільки зменшуватись
 - і зростати, і зменшуватись
 - правильна відповідь відсутня
463. III-є начало термодинаміки ґрунтується на
- експериментах по визначенню механічного еквівалента теплоти Джоуля-Томсона
 - дослідженнях змін вільної і внутрішньої енергії при ізотермічних процесах з

- температурами, близькими до абсолютного нуля
 в. дослідженні залежностей тиску та об'єму від температури при низьких температурах
 г. правильна відповідь відсутня
464. Канонічними змінними для внутрішньої енергії системи з постійним числом частинок ϵ
- ентропія і об'єм
 - ентропія і тиск
 - тиск і ентропія
 - температура і тиск
465. Канонічними змінними для вільної енергії системи з постійним числом частинок ϵ
- ентропія і об'єм
 - температура та об'єм
 - тиск і ентропія
 - температура і тиск
466. Вільна енергія ϵ
- величина, що визначає надлишок внутрішньої енергії в адіабатичних процесах.
 - величина, що збігається з внутрішньою енергією в ізотермічних процесах.
 - величина, що визначає роботу в ізотермічних процесах.
 - величина, зміна якої для двох фіксованих термодинамічних станів 1 і 2, визначається характером процесу переходу з 1 в 2.
467. Канонічними змінними для ентальпії системи з постійним числом частинок ϵ
- температура та об'єм
 - ентропія і об'єм
 - тиск і ентропія
 - ентропія і тиск
468. Канонічними змінними для термодинамічного потенціалу Гіббса Φ
 $\Phi = U - TS + PV$ ϵ :
- тиск і ентропія
 - температура та об'єм
 - ентропія і тиск
 - температура і тиск
469. Процес Джоуля-Томсона протікає при
- постійному тиску
 - постійній внутрішній енергії
 - постійній температурі
 - постійній ентальпії
470. Розширення ідеального газу в порожнечу супроводжується
- збереженням ентропії
 - збереженням внутрішньої енергії
 - зменшенням температури
 - збереженням вільної енергії
471. Другий закон термодинаміки для системи із змінним числом частинок
- $TdS = dU + PdV + \sum_i \mu_i dN_i$

- б. $dU = TdS + PdV + \sum_i \mu_i dN_i$
 в. $TdS = dU + PdV - \sum_i \mu_i dN_i$
 г. $TdS = dU - PdV + \sum_i \mu_i dN_i$

472. Рівняння Гіббса-Гельмгольца

- а. $F = U - T\left(\frac{\partial F}{\partial T}\right)_V$
 б. $U = F - T\left(\frac{\partial U}{\partial T}\right)_V$
 в. $F = U - T\left(\frac{\partial U}{\partial T}\right)_V$
 г. $U = F - T\left(\frac{\partial F}{\partial T}\right)_V$

473. Із $TdS = dU + PdV$ випливає, що залежність ентропії від тиску в ізотермічних процесах визначається виразом

- а. $\left(\frac{\partial S}{\partial V}\right)_T = \left(\frac{\partial P}{\partial T}\right)_V$
 б. $\left(\frac{\partial S}{\partial P}\right)_H = -\frac{V}{T}$, де H - ентальпія
 в. $\left(\frac{\partial S}{\partial V}\right)_T = -\left(\frac{\partial P}{\partial T}\right)_V$
 г. $T\left(\frac{\partial S}{\partial P}\right)_T = -\frac{V}{P}\left(\frac{\partial U}{\partial V}\right)_T$

474. Зміна вільної енергії F системи визначається співвідношенням

- а. $dF = -TdS + PdV$
 б. $dF = -TdS + PdV$
 в. $dF = -SdT - PdV$
 г. $dF = -TdS + VdP$

475. Зміна внутрішньої енергії U системи визначається співвідношенням

- а. $dU = TdS + PdV$
 б. $dU = TdS - PdV$
 в. $dU = SdT + PdV$
 г. $dU = TdS + VdP$

476. Зміна термодинамічного потенціалу Гіббса Φ визначається співвідношенням

- а. $d\Phi = -TdS + PdV$
 б. $d\Phi = -SdT - PdV$
 в. $d\Phi = -TdS + VdP$
 г. $d\Phi = -SdT + VdP$

477. Вільна енергія дорівнює

- а. $F = U - TS + PV$
 б. $F = U + TS$
 в. $F = U - TS$
 г. $F = U - TS - PV$

478. Термодинамічний потенціал Гіббса Φ визначається співвідношенням

- а. $\Phi = U - TS + PV$
 б. $\Phi = U - PV$
 в. $\Phi = PV + TS$
 г. $\Phi = U - TS$

479. Ентальпія H визначається співвідношенням

- а. $H = U - TS$
- б. $H = U + PV$
- в. $H = U - PV + TS$
- г. $H = U + TS$

480. Хімічний потенціал однокомпонентної системи ϵ

- а. енергія, що приходить на одну частинку системи.
- б. вільна енергія, що припадає на одну частинку системи.
- в. величина зміни вільної енергії при зміні числа частинок в адіабатично ізольованій системі при постійному тиску.
- г. величина зміни внутрішньої енергії при зміні числа частинок в ізотермічному процесі.

481. Охолодити систему до температур близьких до абсолютного нуля можна шляхом

- а. послідовних ізотермічних розширень і адіабатичних стиснень.
- б. послідовних ізобаричних розширень і ізотермічних стиснень.
- в. послідовних адіабатичних розширень і ізотермічних стиснень.
- г. адіабатичному розширенні системи і ізобаричного стиснення.

482. Ентропія ідеального газу

- а. логарифмічно залежить від температури
- б. обернено пропорційна температурі
- в. наближається до нуля при наближенні температури до нуля
- г. не залежить від температури

483. Частинки, які володіють півцілим спіном, називаються:

- а. баріонами
- б. лептонами
- в. бозонами
- г. ферміонами

484. Дробовими значеннями електричного заряду (в одиницях електронних зарядів) володіють:

- а. кварки
- б. електрони
- в. мезони
- г. нуклони

485. Відповідно до теорії ядерних взаємодій Х.Юкави взаємодія між нуклонами здійснюється за участю

- а. каонів
- б. мюонів
- в. гіперонів
- г. пі-мезонів

486. Ефект Мессбауера пов'язаний з резонансним поглинанням:

- а. гамма-квантів
- б. електронів
- в. світлових квантів
- г. позитронів

487. Бетатрон використовується для прискорення:
- важких ядер
 - електронів
 - іонів
 - протонів
488. Який ізотоп не використовується, як ядерне паливо?
- U^{235}
 - U^{238}
 - Pu^{239}
 - O^{16}
489. Термоядерним реакціям, що відбувається в зорях, притаманний цикл:
- гелієвий
 - кисневий
 - вуглецевий
 - кремнієвий
490. При бета-плюс розпаді утворюється:
- електронне антинейтрино
 - електронне нейтрино
 - нейтрон
 - таонне нейтрино
491. Для створення ядерного заряду атомної бомби безпосередньо можна використати:
- Pu^{239}
 - U^{233}
 - U^{238}
 - U^{239}
492. При К-захопленні утворюється:
- електронне антинейтрино
 - електронне нейтрино
 - таонне нейтрино
 - електрон
493. Як з перелічених ізотопів є проміжним при перетворенні U^{238} в Pu^{239} в бродерних реакторах:
- U^{233}
 - U^{235}
 - U^{238}
 - U^{239}
494. Згідно з емпіричною формулою Гейгера пробіг альфа-частинок у повітрі пропорційний до:
- квадрату її кінетичної енергії;
 - кубу її швидкості
 - квадрату її швидкості
 - її швидкості
495. Які з перелічених нуклідів не можна віднести до альфа-ядер:

- а. U^{235}
- б. C^{12}
- в. Be^8
- г. He^4

496. При поширенні у середовищі гамма-квантів з енергіями, що перевищують 10 МеВ, спостерігаються:

- а. переважно фотоефект
- б. переважно ефект Комптона
- в. фотоефект і ефект Комптона
- г. переважно утворення пар електрон-позитрон

497. Коефіцієнт поглинання гамма-квантів, що відповідає ефектові утворення пар електрон-позитрон, при зростанні енергії гамма-квантів:

- а. зростає
- б. залишається сталим
- в. спочатку зменшується, а потім зростає
- г. спочатку зростає, а потім зменшується

498. Явище ядерної ізомерії відкрите групою науковців під керівництвом:

- а. Курчатова
- б. Тамма
- в. Френкеля
- г. Фермі

499. При поширенні бета-частинок в середовищі і досягненні ними релятивістських швидкостей їхні питомі радіаційні втрати при зростанні енергії:

- а. зменшуються
- б. зростають
- в. спочатку зменшуються, а потім зростають
- г. спочатку зростають, а потім зменшуються

500. Записати рівняння Шредінгера залежне від часу в операторній формі.

- а. $H\psi = E\psi$
- б. $H\psi = i\hbar d\psi/dt$
- в. $-\hbar^2/2m d^2\psi/dx^2 = 0$
- г. $d^2\psi/dx^2 + (E - U)\psi = 0$

Основний рівень

1. Як зміниться енергія атома водню при переході з основного в перший збуджений стан?

- а. збільшиться
- б. зменшиться
- в. не зміниться
- г. немає правильної відповіді

2. Чому дорівнює енергія іонізації атома водню?

- а. 0 еВ
- б. -13,6 еВ
- в. -4,9 еВ
- г. 13,6 еВ

3. Яку енергію треба надати електрону в атомі водню, щоб його спектр став неперервним?
- а. -13,6 еВ
 - б. -4,9 еВ
 - в. 13,6 еВ
 - г. 4,9 еВ
4. Який найменший радіус орбіти електрона в атомі водню?
- а. 5 \AA^0
 - б. $0,5 \text{ \AA}^0$
 - в. 50 \AA^0
 - г. $0,05 \text{ \AA}^0$
5. Чому дорівнює радіус першої стаціонарної орбіти в атомі водню?
- а. 1 \AA^0
 - б. $0,5 \text{ \AA}^0$
 - в. 10 \AA^0
 - г. 5 \AA^0
6. Яку енергію має основний стан атома водню?
- а. -13,6 еВ
 - б. 4,9 еВ
 - в. -4,9 еВ
 - г. 0 еВ
7. Які значення приймає орбітальне квантове число в теорії Шредінгера?
- а. 0, 1, 2, ..., $n - 1$
 - б. - m , 0, m
 - в. $2n + 1$
 - г. - n , 0, n
8. Яка мультиплетність станів одноелектронних атомів:
- а. 1
 - б. 2
 - в. 3
 - г. 4
9. Яку дебройлівську довжину хвилі повинен мати електрон для спостереження дифракції на кристалах?
- а. $\lambda \approx 100 \text{ \AA}^0$
 - б. $\lambda \approx 1000 \text{ \AA}^0$
 - в. $\lambda \approx 1 \text{ \AA}^0$
 - г. $\lambda \approx 10^6 \text{ \AA}^0$
10. Яке гіромагнітне відношення для власних механічного і магнітного моментів електрона
- а. $e/2m$
 - б. e/m
 - в. $2m/e$
 - г. m/e
11. Який орбітальний момент мають s – електрони ?

- а. $l = 0$
- б. $l = 1$
- в. $l = 2$
- г. $l = 3$

12. Яка кількість електронів утворює електронну оболонку з орбітальним квантовим числом l ?

- а. $l^2 + 1$
- б. $2(2l + 1)$
- в. l^2
- г. $2l^2 + 1$

13. На скільки компонент розщепиться пучок атомів із зовнішнім s – електроном у досліді Штарка - Герлаха?

- а. на 2
- б. на 3
- в. на 5
- г. не розщепиться

14. Скільки різних просторових орієнтацій може мати p – електрон?

- а. 1
- б. 3
- в. 2
- г. 5

15. Скільки різних просторових орієнтацій має d - електрон?

- а. 2
- б. 5
- в. 4
- г. 6

16. Яка кількість електронів утворює електронний шар із головним квантовим числом n ?

- а. n^2
- б. $2n$
- в. $2n^2$
- г. n

17. Скільки електронів формують K - шар атома?

- а. 2
- б. 1
- в. 4
- г. 5

18. Скільки електронів знаходяться на оболонці з $l = 2$?

- а. 2
- б. 10
- в. 6
- г. 4

19. Скільки електронів міститься на p – оболонці?

- а. 1
- б. 2

- в. 6
- г. 8

20. Скільки електронів міститься в шарі з $n = 2$?

- а. 1
- б. 2
- в. 6
- г. 8

21. Запишіть електронну конфігурацію атома Na.

- а. $1s^2 2s^2 2p^6 3s^1$
- б. $1s^2 2s$
- в. $1s^2 2s^2 2p$
- г. $1s^2 2s^2 2p^6$

22. Запишіть електронну конфігурацію атома Ne.

- а. $1s^2 2s^2 2p^6 3s^1$
- б. $1s^2 2s$
- в. $1s^2 2s^2 2p$
- г. $1s^2 2s^2 2p^6$

23. Як зміниться віддаль між енергетичними рівнями електрона в потенціальній ямі, якщо збільшити розмір ями L ?

- а. не зміниться
- б. зміниться L
- в. зміниться $1/L$
- г. зменшиться $1/L^2$

24. Які стани має електрон в атомі, якщо $l = 1$

- а. $^2P_{1/2}, ^2P_{3/2}$
- б. $^2P_{1/2}$
- в. $^3P_{1/2}$
- г. 3P_0

25. Які енергетичні рівні утворює (sd) - конфігурація?

- а. 1D_2
- б. 1D_1
- в. $^1P_2, ^1P_1$
- г. $^1D_2, ^3D_1, ^3D_2, ^3D_3$

26. Які енергетичні стани має електронна конфігурація (sp)?

- а. 1P_2
- б. 1P_1
- в. $^1P_2, ^1P_1$
- г. $^1P_2, ^3P_0, ^3P_1, ^3P_2$

27. Як зміниться енергія атома водню при переході з основного в перший збуджений стан?

- а. зменшиться в $3/4$ раз
- б. збільшиться в 4 рази
- в. зменшиться в 4 рази
- г. збільшиться на $3/4 R$

28. В точках розвороту частинки
- а. повна енергія мінімальна
 - б. кінетична енергія рівна 0
 - в. кінетична енергія максимальна
 - г. потенціальна енергія мінімальна
29. Які приблизні розміри атома?
- а. 10^{-6} см
 - б. 10^{-8} см
 - в. 10^{-1} см
 - г. 10^{-23} см
30. Яке значення приймає множник Ланде для синглетних станів?
- а. $g=1$
 - б. $g=2$
 - в. $g=0$
 - г. $g=3$
31. Яка розмірність кванта дії?
- а. Н с
 - б. Дж с
 - в. $\text{Дж}^{-1} \text{с}$
 - г. $\text{Дж} \text{с}^{-1}$
32. Формула для визначення кута розсіювання альфа частинок
- а. $\text{tg } \theta = q_1 q_2 / 2bT$
 - б. $\text{tg } \theta/2 = q_1 q_2 / 2bT$
 - в. $\text{ctg } \theta = q_1 q_2 / 2bT$
 - г. $\text{tg } \theta/2 = q_1 q_2 / 2b$
33. Записати енергію електрона атома водню через сталу Рідберга
- а. $E = -R/n$
 - б. $E = -R/n^2$
 - в. $E = R n$
 - г. $E = R n^2$
34. Виберіть формулу, що описує величину розщеплення енергетичних рівнів у випадку нормального ефекту Зеемана?
- а. $\Delta E = \mu_B m$
 - б. $\Delta E = \mu_B \hbar$
 - в. $\Delta E = \mu_B e/2m$
 - г. $\Delta E = \mu_B B$
35. Проекція власного механічного моменту електрона приймає два значення $\pm 1/2$. Яке значення приймає квантове число для власного моменту?
- а. 1
 - б. 0
 - в. $1/2$
 - г. $-1/2$
36. Яке головне квантове число відповідає орбіті з борівським радіусом?

- а. $n = 2$
- б. $n = 0$
- в. $n = 1$
- г. $n = 3$

37. Запишіть формулу Бальмера для серії Лаймана атома водню

- а. $E = R(1/2^2 - 1/m^2)$
- б. $E = R(1/1^2 - 1/m^2)$
- в. $E = R/m^2$
- г. $E = Z(1/2^2 - 1/m^2)$

38. Яке значення головного квантового числа відповідає найменшій енергії атома водню?

- а. $n = 0$
- б. $n = 1$
- в. $n = 2$
- г. $n = 3$

39. Чому дорівнює власний механічний момент електрона?

- а. $1/2$
- б. $\hbar/2$
- в. \hbar
- г. $2\hbar$

40. Запишіть вираз для визначення повного моменту одноелектронного атома:

- а. $j = l + m$
- б. $j = 2l + m$
- в. $j = l \pm s$
- г. $j = l$

41. Що розуміють під терміном «спін електрона»?

- а. власний механічний момент електрона
- б. магнітний момент електрона
- в. механічний момент електрона
- г. орбітальний момент електрона

42. З прізвищем якого вченого зв'язана планетарна модель атома

- а. Томпсон
- б. Резерфорд
- в. Бальмер
- г. Ньютон

43. На рівень з яким n відбуваються переходи в серії Бальмера?

- а. 0
- б. 1
- в. 2
- г. 3

44. Як залежить віддаль між енергетичними рівнями електрона в потенціальній ямі від розміру ями ?

- а. не залежить
- б. $\Delta E \sim L$

- в. $\Delta E \sim 1/L$
- г. $\Delta E \sim 1/L^2$

45. У позначенні енергетичного терму χL_J , що означає індекс χ ?

- а. мультиплетність
- б. спін атома
- в. орбітальний момент
- г. повний момент

46. У позначенні енергетичного терму χL_J , що означає індекс J ?

- а. спін
- б. повний момент атома
- в. виродженість
- г. орбітальний момент

47. K_α лінії рентгенівського характеристичного випромінювання виникають при переходах:

- а. $L \rightarrow K$
- б. $M \rightarrow K$
- в. $N \rightarrow K$
- г. $K \rightarrow N$

48. Гальмівне X - випромінювання виникає:

- а. при рекомбінації електронів внутрішніх оболонок з дірками K-оболонки
- б. при гальмуванні електронів електричним полем речовини
- в. при рекомбінації електронів зони провідності із дірками валентної зони
- г. при створенні дірки в K-оболонці

49. Що розуміють під поняттям гіромагнітне відношення?

- а. ексцентриситет орбіти електрона
- б. відношення механічного моменту електрона до спінового моменту
- в. відношення магнітного моменту ядра до магнітного моменту атома
- г. відношення магнітного моменту електрона до його механічного моменту

50. Які стани за мультиплетністю мають двоелектронні атоми?

- а. дублетні
- б. дублетні та триплетні
- в. синглетні та триплетні
- г. триплетні

51. Характеристичне X-випромінювання виникає :

- а. при рекомбінації електронів внутрішніх оболонок з дірками K-оболонки
- б. при гальмуванні електронів електронним полем речовини
- в. при рекомбінації електронів зони провідності із дірками валентної зони
- г. при створенні дірки в K-оболонці

52. У результаті розсіяння X-квантів на електронах атома довжина хвилі X-променів змінюється на:

- а. $\Delta\lambda = \lambda_0(1 - \cos^2 \theta)$
- б. $\Delta\lambda = \lambda_0 (1 - \cos \theta)$
- в. $\Delta\lambda = \lambda_0 (1 - \sin \theta)$
- г. $\Delta\lambda = \lambda_0 (1 - \sin^2 \theta)$

53. Формула для визначення коливної енергії молекул:

- а. $E_{\text{кол}} = \hbar\omega(v + 1/2)^2$
- б. $E_{\text{кол}} = \hbar\omega(v + 1/2)$
- в. $E_{\text{кол}} = \hbar\omega(v + 1/2)^{-1}$
- г. $E_{\text{кол}} = B(J + 1)$

54. Формула для визначення обертової енергії молекули:

- а. $E_{\text{об}} = B(J + 1)$
- б. $E_{\text{об}} = B(J + 1)^2$
- в. $E_{\text{об}} = BJ(J + 1)$
- г. $E_{\text{об}} = \hbar\omega(v + 1/2)$

55. Як визначається мультиплетність енергетичних станів атомів

- а. $\chi = 2l + 1$
- б. $\chi = 2j + 1$
- в. $\chi = 2m + 1$
- г. $\chi = 2s + 1$

56. Досліди яких вчених підтвердили наявність спіна?

- а. Штерна - Герлаха
- б. Резерфорда
- в. Томсона
- г. Планка

57. Повна енергія релятивістської частинки

- а. $E = mc^2 + pc$
- б. $E = (m^2c^4 - p^2c^2)^{1/2}$
- в. $E = (m^2c^4 + p^2c^2)^{1/2}$
- г. $E = (mc^2 - pc)^2$

58. Кінетична енергія релятивістської частинки

- а. $T = 1/(1/E - 1/(mc^2))$
- б. $T = (E^2 - m^2c^4)^{1/2}$
- в. $T = E + mc^2$
- г. $T = E - mc^2$

59. Маса релятивістської частинки

- а. $m = m_0/(1 - v^2/c^2)^{1/2}$
- б. $m = m_0/(1 + v^2/c^2)^{1/2}$
- в. $m = m_0/(1 - v/c)$
- г. $m = m_0/(1 + v^3/c^3)^{1/3}$

60. Зв'язок між енергією і імпульсом фотона

- а. $E = p^2/2m$
- б. $E = pc$
- в. $E = pc + p^2/2m$
- г. $E = pc - p^2/2m$

61. Хто виявив, що при опроміненні катода, який знаходиться під напругою, полегшується проходження іскри між електродами?

- а. Томпсон
 - б. Резерфорд
 - в. Герц
 - г. Бальмер
62. Спектр гальмівного рентгенівського випромінювання є
- а. дискретним без екстремуму
 - б. суцільним з екстремумом
 - в. дискретним монотонно зростаючим
 - г. суцільним монотонно спадним
63. Різні стани електрона в атомі позначають
- а. a, b, c, d...
 - б. s, p, d, f...
 - в. h, k, l ...
 - г. M, N, P ...
64. Позначення електронних термів
- а. a, b, c, d...
 - б. s, p, d, f...
 - в. S, P, D ...
 - г. M, N, P ...
65. В одному квантовому стані може знаходитись не більше одного електрона
- а. Правило відбору Бора - Зомерфельда
 - б. Принцип симетрії
 - в. Правило заборони
 - г. Принцип Паулі
66. Частинки з цілим спіном описуються статистикою
- а. Бозе – Ейнштейна
 - б. Фермі – Дірака
 - в. Максвела
 - г. Класичною
67. Спін фотона
- а. -1
 - б. 1
 - в. 0
 - г. 1/2
68. Спін електрона
- а. -1
 - б. 1
 - в. 0
 - г. 1/2
69. Ядро найважчого ізотопу водню
- а. протон
 - б. дейтрон
 - в. тритон

- г. нейтрон
70. Ядро найлегшого ізотопу водню
- а. протон
 - б. дейтрон
 - в. тритон
 - г. нейтрон
71. Позитрон має заряд
- а. e
 - б. $-e$
 - в. 0
 - г. $2e$
72. Частинки, які володіють півцілим спіном, називаються:
- а. баріонами
 - б. лептонами
 - в. бозонами
 - г. ферміонами
73. Дробовими значеннями електричного заряду (в одиницях електронних зарядів) володіють:
- а. кварки
 - б. електрони
 - в. мезони
 - г. нуклони
74. Відповідно до теорії ядерних взаємодій Х.Юкави взаємодія між нуклонами здійснюється за участю
- а. каонів
 - б. мюонів
 - в. гіперонів
 - г. пі-мезонів
75. Ефект Мессбауера пов'язаний з резонансним поглинанням:
- а. гамма-квантів
 - б. електронів
 - в. світлових квантів
 - г. позитронів
76. Бетатрон використовується для прискорення:
- а. важких ядер
 - б. електронів
 - в. іонів
 - г. протонів
77. Який ізотоп не використовується, як ядерне паливо?
- а. U^{235}
 - б. U^{238}
 - в. Pu^{239}
 - г. O^{16}

78. Термоядерним реакціям, що відбувається в зорях, притаманний цикл:
- гелієвий
 - кисневий
 - вуглецевий
 - кремнієвий
79. При бета-плюс розпаді утворюється:
- електронне антинейтрино
 - електронне нейтрино
 - нейтрито
 - таонне нейтрино
80. Для створення ядерного заряду атомної бомби безпосередньо можна використати:
- Pu^{239}
 - U^{233}
 - U^{238}
 - U^{239}
81. При К-захопленні утворюється:
- електронне антинейтрино
 - електронне нейтрино
 - таонне нейтрино
 - електрон
82. Як з перелічених ізотопів є проміжним при перетворенні U^{238} в Pu^{239} в брідерних реакторах:
- U^{233}
 - U^{235}
 - U^{238}
 - U^{239}
83. Згідно з емпіричною формулою Гейгера пробіг альфа-частинок у повітрі пропорційний до:
- квадрату її кінетичної енергії;
 - кубу її швидкості
 - квадрату її швидкості
 - її швидкості
84. При поширенні у середовищі гамма-квантів з енергіями, що перевищують 10 МеВ, спостерігаються:
- переважно фотоефект
 - переважно ефект Комптона
 - фотоефект і ефект Комптона
 - переважно утворення пар електрон-позитрон
85. Яке мінімальне значення приймає величина $\Delta x \Delta p$?
- $0,001\hbar$
 - \hbar
 - $1000\hbar$
 - $0,01\hbar$

86. Квадрат модуля плоскої хвилі

- а. не залежить від координати
- б. змінюється за гармонічним законом
- в. залежить від часу
- г. залежить від координати

87. Енергія гармонічного осцилятора

- а. пропорційна квадрату номера енергетичного рівня
- б. обернено пропорційна номеру енергетичного рівня
- в. пропорційна номеру енергетичного рівня
- г. залежить як синус номера енергетичного рівня

88. Як квантується квадрат моменту кількості руху в теорії Шредінгера?

- а. $M^2 = \hbar l(l + 1)^{1/2}$
- б. $M^2 = \hbar l^2$
- в. $M^2 = \hbar^2 l(l + 1)$
- г. $M^2 = \hbar l^2$

89. Як квантується момент кількості руху в теорії Шредінгера

- а. $M = \hbar l(l + 1)^{1/2}$
- б. $M = \hbar l$
- в. $M = \hbar(l(l + 1))^{1/2}$
- г. $M = \hbar l$

90. Записати умову нормування хвильової функції

- а. $\int \psi \psi^* dx = h$
- б. $\int \psi \psi dx = 0$
- в. $\int \psi \psi^* dx = 1$
- г. $\int \psi \psi^* dx = A$

91. Записати умову де Бройля для імпульсу електрона

- а. $p = h/\lambda$
- б. $p = \hbar/\lambda$
- в. $p = \hbar/\omega$
- г. $p = \hbar/k$

92. Записати співвідношення Гейзенберга для енергії та часу.

- а. $\Delta E \Delta t \leq \hbar$
- б. $\Delta E / \Delta t \leq h$
- в. $\Delta E t \leq h$
- г. $\Delta E \Delta t \geq \hbar$

93. Як залежить енергія електрона E в нескінченно глибокій прямокутній потенціальній ямі від головного квантового числа n ?

- а. $E \sim n^2$
- б. $E \sim 1/n^2$
- в. $E \sim n$
- г. $E \sim 1/n$

94. Запишіть формулу для визначення енергетичних рівнів квантового осцилятора

- a. $E = \hbar\omega(n + 1/2)$
 - б. $E = \hbar\omega/2$
 - в. $E = \hbar\omega n$
 - г. $E = \hbar\omega m$
95. Від чого залежить струм насичення при фотоефекті?
- a. Від напруги між електродами
 - б. Від відстанню між електродами
 - в. Від часу опромінення
 - г. Від інтенсивності падаючого світла
96. Від чого залежить енергія фотоелектронів, що вилетіли з катода?
- a. Від частоти падаючого світла
 - б. Від напруги між електродами
 - в. Від відстані між електродами
 - г. Від інтенсивності падаючого світла
97. При внутрішньому фотоефекті змінюється
- a. ширина забороненої зони напівпровідника
 - б. стала ґратки напівпровідника
 - в. провідність напівпровідника
 - г. рухливість вільних носіїв заряду
98. При ефекті Комптона зростає
- a. енергія квантів
 - б. імпульс квантів
 - в. частота коливань хвилі електромагнітного поля
 - г. довжина хвилі електромагнітного поля
99. Крапля води з електричним зарядом $+q$ з'єдналася з іншою краплею, що має заряд $-q$. Яким став електричний заряд нової краплі?
- a. $-2q$
 - б. $-q$
 - в. 0
 - г. $+q$
100. Нейтральна крапля води розділилася на дві краплі. Перша з них має електричний заряд $+q$. Який заряд має друга крапля?
- a. $+2q$
 - б. $+q$
 - в. 0
 - г. $-q$
101. Як зміниться сила кулонівської взаємодії двох невеликих заряджених кульок при збільшенні заряду кожної в 2 рази, якщо відстань між ними не зміниться?
- a. Збільшиться в 2 рази
 - б. Збільшиться в 4 рази
 - в. Зменшиться в 2 рази
 - г. Зменшиться в 4 рази
102. Як зміниться сила кулонівської взаємодії двох невеликих заряджених кульок при

зменшенні заряду кожної з них в 3 рази, якщо відстань між ними залишається незмінною?

- а. Збільшиться в 3 рази
- б. Збільшиться в 9 разів
- в. Зменшиться в 9 разів
- г. Зменшиться в 3 рази

103. Як зміниться сила кулонівської взаємодії двох точкових електричних зарядів внаслідок збільшення відстані між ними в 2 рази?

- а. Збільшиться в 2 рази
- б. Збільшиться в 4 рази
- в. Зменшиться в 4 рази
- г. Зменшиться в 2 рази

104. Як зміниться сила кулонівської взаємодії двох точкових електричних зарядів, якщо відстань між ними зменшити в 2 рази?

- а. Збільшиться в 2 рази
- б. Збільшиться в 4 рази
- в. Зменшиться в 4 рази
- г. Зменшиться в 2 рази

105. Як зміниться сила електростатичної взаємодії двох точкових електричних зарядів при перенесенні їх з вакууму в середовище з діелектричною проникністю $\epsilon = 2$, якщо відстань між зарядами залишиться незмінною?

- а. Збільшиться в 4 рази
- б. Збільшиться в 2 рази
- в. Зменшиться в 2 рази
- г. Зменшиться в 4 рази

106. Як зміниться сила електростатичної взаємодії двох точкових електричних зарядів при перенесенні їх з вакууму в середовище з діелектричною проникністю $\epsilon = 3$, якщо відстань між зарядами залишиться незмінною?

- а. Зменшиться в 3 рази
- б. Збільшиться в 3 рази
- в. Не зміниться
- г. Зменшиться в 9 разів

107. Як зміниться за модулем напруженість електричного поля точкового заряду при збільшенні відстані від заряду в 2 рази?

- а. Збільшиться в 4 рази
- б. Збільшиться в 2 рази
- в. Зменшиться в 4 рази
- г. Зменшиться в 2 рази

108. Як зміниться за модулем напруженість електричного поля точкового заряду, якщо відстань від заряду зменшилась в 3 рази?

- а. Збільшиться в 3 рази
- б. Збільшиться в 9 разів
- в. Зменшиться в 3 рази
- г. Зменшиться в 9 разів

109. Виберіть з наведених нижче правильний вираз для сили Ампера в СІ:

- а. $d\vec{F} = I[d\vec{H}\vec{l}]$
- б. $d\vec{F} = I[\vec{dl}\vec{H}]$
- в. $d\vec{F} = I[\vec{B}d\vec{l}]$
- г. $d\vec{F} = I[\vec{dl}\vec{B}]$

110. Виберіть з наведених нижче правильний вираз для закону Біо-Савара-Лапласа в СІ:

- а. $d\vec{B} = \frac{\mu_0}{4\pi} \frac{I[d\vec{l}\vec{r}]}{r^3}$
- б. $d\vec{B} = \frac{\mu_0}{4\pi} \frac{I[d\vec{l}\vec{r}]}{r^2}$
- в. $d\vec{B} = \frac{\mu_0}{4\pi} \frac{I[d\vec{l}\vec{r}]}{r}$
- г. $d\vec{B} = \frac{\mu_0}{4\pi} \frac{I d\vec{l}\vec{r}}{r^2}$

111. Виберіть з наведених нижче правильний вираз для закону повного струму в інтегральній формі:

- а. $\oint_L \vec{H} d\vec{l} = \sum_n I_n$
- б. $\text{rot}\vec{H} = \vec{j}$
- в. $\text{rot}\vec{H} = 0$
- г. $\oint_L \vec{H} d\vec{l} = \mu_0 \sum_n I_n$

112. Виберіть з наведених нижче правильний вираз для закону повного струму в диференціальній формі:

- а. $\oint_L \vec{H} d\vec{l} = \sum_n I_n$
- б. $\text{rot}\vec{H} = \vec{j}$
- в. $\text{rot}\vec{H} = 0$
- г. $\oint_L \vec{H} d\vec{l} = \mu_0 \sum_n I_n$

113. Як зміниться електроємність конденсатора, якщо вилучити з нього діелектрик з діелектричною проникністю $\epsilon = 2$?

- а. Збільшиться в 4 рази
- б. Збільшиться в 2 рази
- в. Не зміниться
- г. Зменшиться в 2 рази

114. Як зміниться електроємність плоского конденсатора, якщо відстань між пластинами зменшити в 2 рази?

- а. Зменшиться в 2 рази
- б. Зменшиться в 4 рази
- в. Не зміниться
- г. Збільшиться в 2 рази

115. Як зміниться електроємність плоского конденсатора, якщо відстань між пластинами не зміниться, а площа пластин збільшиться вдвічі?

- а. Зменшиться в 2 рази
- б. Зменшиться в 4 рази
- в. Не зміниться
- г. Збільшиться в 2 рази

116. Як зміниться електроємність плоского конденсатора, якщо простір між обкладками заповнити речовиною з діелектричною проникністю $\epsilon = 2$?

- а. Зменшиться в 2 рази
- б. Збільшиться в 4 рази
- в. Не зміниться
- г. Збільшиться в 2 рази

117. Чому дорівнює напруга між пластинами конденсатора електроємністю 1 Ф, якщо електричний заряд на одній пластині конденсатора дорівнює +2 Кл, на іншій -2 Кл?

- а. 0 В
- б. 4 В
- в. 2 В
- г. 0,5 В

118. Конденсатор електроємністю 0,5 Ф заряджений до напруги 5 В. Чому дорівнює заряд на одній пластині конденсатора?

- а. 2,5 Кл
- б. 1,25 Кл
- в. 10 Кл
- г. 5 Кл

119. Електричний заряд на одній пластині конденсатора + 3 Кл, на іншій -3 Кл, напруга між пластинами 6 В. Чому дорівнює електроємність конденсатора?

- а. 18 Ф
- б. 2 Ф
- в. 0,5 Ф
- г. 1 Ф

120. Чому дорівнює напруга між пластинами конденсатора електроємністю 0,5 Ф, якщо електричний заряд на одній пластині конденсатора дорівнює +2 Кл, на іншій -2 Кл?

- а. 4 В
- б. 8 В
- в. 1 В
- г. 2 В

121. Як зміниться енергія електричного поля конденсатора, якщо напругу між його обкладками збільшити в 2 рази?

- а. Збільшиться в 4 рази
- б. Зменшиться в 4 рази
- в. Збільшиться в 2 рази
- г. Зменшиться в 2 рази

122. Як зміниться енергія електричного поля конденсатора, якщо напругу між його обкладками зменшити в 2 рази?

- а. Зменшиться в 2 рази
- б. Зменшиться в 4 рази
- в. Збільшиться в 2 рази
- г. Збільшиться в 4 рази

123. Як зміниться енергія електричного поля в конденсаторі, якщо його заряд збільшити в 2 рази?

- а. Збільшиться в 2 рази
- б. Збільшиться в 4 рази
- в. Не зміниться
- г. Зменшиться в 2 рази

124. Як зміниться енергія електричного поля конденсатора, якщо його заряд зменшити в 2 рази?

- а. Не зміниться
- б. Зменшиться в 2 рази
- в. Зменшиться в 4 рази
- г. Збільшиться в 2 рази

125. Два точкових заряджених тіла, із значенням зарядів по 10 нКл, розташовані у повітрі. Як зміниться сила взаємодії між тілами, якщо їх занурити в олію $\varepsilon = 2,5$?

- а. не зміниться
- б. збільшиться у 2,5 рази
- в. зменшиться у 2,5 рази
- г. збільшиться у 6,25 рази

126. Два точкових заряджених тіла, з зарядами +10 нКл і -5 нКл, розташовані у повітрі. Що необхідно зробити, щоб сила взаємодії між тілами збільшилась у 4 рази?

- а. зменшити віддаль між тілами у 2 рази
- б. збільшити віддаль між тілами у 4 рази
- в. занурити тіла в рідкий діелектрик з діелектричною проникністю 4
- г. збільшити віддаль між тілами у 2 рази

127. Два точкових заряджених тіла з зарядами +1 мКл і -1 мКл розташовані у повітрі. Як зміниться сила взаємодії між тілами, якщо віддаль між ними зменшити у 2 рази і одночасно занурити у діелектрик з діелектричною проникністю 4?

- а. збільшиться у 2 рази
- б. зменшиться у 4 рази
- в. зменшиться у 4 рази
- г. серед наведених відповідей немає правильної

128. У двох протилежних вершинах квадрата знаходяться точкові заряджені однаковими зарядами тіла. Що можна сказати про силу, яка діє на заряджене точкове тіло, якщо його помістити в центр квадрата?

- а. сила напрямлена до верхнього зарядженого тіла
- б. сила напрямлена до нижнього зарядженого тіла
- в. сила рівна нулю
- г. серед наведених відповідей немає правильної

129. . Виберіть з наведених нижче правильний вираз для напруженості магнітного поля на відстані r від лінійного провідника зі струмом:

- а. $\vec{H} = \frac{\mu_0 q[\vec{v}\vec{r}]}{4\pi r^3}$
- б. $H = \frac{I}{2\pi r}$
- в. $H = \frac{B}{2\pi r}$
- г. $H = \frac{\mu_0 I}{2\pi r}$

130. У двох протилежних вершинах квадрата знаходяться точкові заряджені тіла, заряди яких по 0,2 мКл. Як зміниться сила взаємодії між тілами, якщо сторону квадрата зменшити у 2

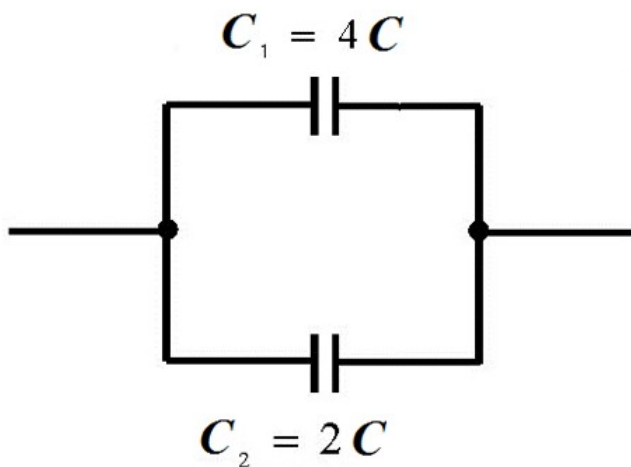
рази?

- а. збільшиться у $\sqrt{2}$ рази
- б. збільшиться у 4 рази
- в. зменшиться у $\sqrt{2}$ разів
- г. зменшиться у 4 рази

131. У двох протилежних вершинах квадрата знаходяться точкові заряджені тіла, заряди яких по 0,2 мкКл. Як зміниться сила взаємодії між тілами, якщо сторону квадрата збільшити у 2 рази?

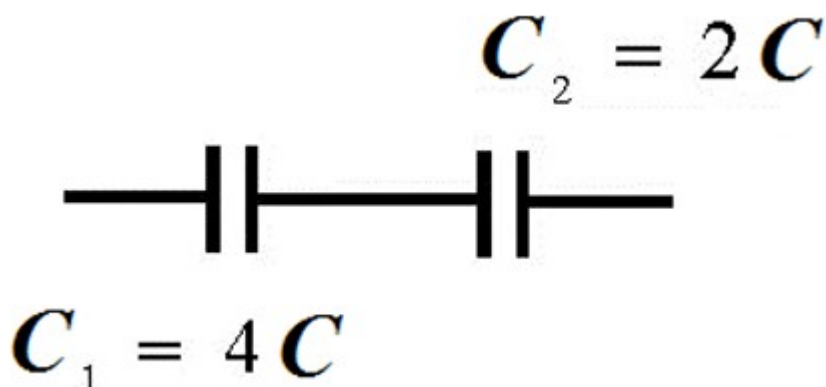
- а. збільшиться у 4 рази
- б. збільшиться у $\sqrt{2}$ рази
- в. зменшиться у 4 рази
- г. зменшиться у $\sqrt{2}$ рази

132. Знайдіть ємність з'єднання конденсаторів (мал).



- а. $8C$
- б. $6C$
- в. $4C$
- г. $2C$

133. Знайдіть ємність з'єднання конденсаторів (мал).



- а. $C4/3$
- б. $C2/3$
- в. $1/3C$
- г. $3C$

134. Виберіть з наведених нижче правильний вираз для визначення сили Лоренца:

- а. $\vec{F} = q\vec{B} + q[\vec{v}\vec{B}]$
- б. $\vec{F} = q\vec{B} + q[\vec{v}\vec{E}]$
- в. $\vec{F} = \vec{E} + [\vec{v}\vec{B}]$
- г. $\vec{F} = q\vec{E} + q[\vec{v}\vec{B}]$

135. Виберіть з наведених нижче правильний вираз теореми Остроградського Гауса для індукції магнітного поля в диференціальній формі:

- а. $\text{div}\vec{B} = 0$
- б. $\text{div}\vec{H} = 0$
- в. $\oint_S \vec{H}d\vec{S} = 0$
- г. $\oint_S \vec{B}d\vec{S} = 0$

136. Виберіть з наведених нижче правильний вираз теореми Остроградського Гауса для напруженості магнітного поля в диференціальній формі:

- а. $\text{div}\vec{B} = 0$
- б. $\text{div}\vec{H} = 0$
- в. $\oint_S \vec{H}d\vec{S} = 0$
- г. $\oint_S \vec{B}d\vec{S} = 0$

137. Які з наведених формулювань є вірними для ефекту Холла:

- 1) Сила Лорентца відхиляє потік заряджених частинок, утворюючи поперечну різницю потенціалів
- 2) Поперечна різниця потенціалів пропорційна квадрату сили струму
- 3) Стала Холла залежить від концентрації носіїв заряду
- 4) Ефект Холла можливий за наявності магнітного поля та струму у провіднику чи напівпровіднику
- 5) Найбільша поперечна різниця потенціалів виникає за умови, коли напрям струму і магнітного поля співпадають

- а. 1, 3
- б. 1, 2, 3
- в. 1, 3, 4
- г. 1, 2, 3, 4, 5

138. Які з наведених формулювань є вірними для ефекту Холла:

- 1) Поперечна різниця потенціалів максимальна, якщо напрям індукції магнітного поля є перпендикулярним до напрямку струму
- 2) Стала Холла не залежить від концентрації носіїв струму
- 3) Стала Холла є завжди додатньою величиною
- 4) Поперечна різниця потенціалів залежить від розмірів зразка
- 5) Поперечна різниця потенціалів не залежить від розмірів зразка:

- а. 2, 3
- б. 4, 5
- в. 1, 4
- г. 1, 2, 3, 4, 5

139. Виберіть з наведених нижче формулу для визначення магнітне поле на відстані r від частинки, яка рухається з швидкістю \vec{v} :

- а. $\vec{B} = \frac{\mu_0}{4\pi} \frac{q[\vec{v}\vec{r}]}{r^3}$
 б. $\vec{B} = \frac{\mu_0}{4\pi} \frac{q[\vec{v}\vec{r}]}{r^2}$
 в. $\vec{B} = \frac{\mu_0}{4\pi} \frac{q[\vec{v}\vec{r}]}{r}$
 г. $\vec{B} = \frac{\mu_0}{4\pi} \frac{\vec{H}[\vec{v}\vec{r}]}{r}$

140. Напруженість поперечного поля, що виникає у провіднику в магнітному полі внаслідок ефекту Холла:

- а. $\vec{E}_H = R_H[\vec{j}\vec{B}]$
 б. $U_H = R_H \frac{BI}{h}$
 в. $R_H = \frac{1}{en}$
 г. $\vec{E}_H = R_H \vec{j}\vec{B}$

141. Виберіть з наведених нижче правильні твердження для магнітного поля в середовищі:

- 1) Магнетики – речовини, які здатні намагнічуватися
- 2) Причина намагнічення – наявність молекулярних струмів у речовині
- 3) Індукція магнітного поля в середовищі завжди більша від індукції магнітного поля у вакуумі
- 4) Напруженість магнітного поля в середовищі та у вакуумі завжди однакова

- а. тільки 1, 2, 4
 б. тільки 1, 2, 3
 в. тільки 1, 3, 4
 г. тільки 2, 3, 4

142. Виберіть з наведених нижче правильні твердження, що стосуються природи феромагнетизму:

- 1) за відсутності поля феромагнетик має спонтанне намагнічення
- 2) вище від температури Кюрі феромагнітні властивості не зникають
- 3) феромагнетик розбитий на малі об'єми - домени, які сильно намагнічені
- 4) в сильному магнітному полі магнітні моменти всіх доменів паралельні
- 5) домени не змінюють напрямку свого магнітного моменту в намагнічуючому полі
- 6) відносна магнітна проникливість феромагнетиків не залежить від намагнічуючого поля

- а. тільки 1, 3, 4
 б. тільки 1, 2, 3
 в. тільки 2, 3, 4
 г. 1, 2, 3, 4, 5, 6

143. Виберіть з наведених нижче властивості, характерні для феритів:

- 1) Магнітні напівпровідники. Мають великий питомий опір та велику відносну магнітну проникливість
- 2) Відносна магнітна проникливість більша за одиницю. Втягуються в магнітне поле
- 3) Мають власну намагніченість. Відносна магнітна проникливість набагато більша за одиницю. Магнітний гістерезис
- 4) Відносна магнітна проникливість менша від одиниці. Виштовхуються з магнітного поля

- а. тільки 1, 2, 3
 б. 1, 2, 3, 4
 в. тільки 2, 3, 4
 г. тільки 3, 4

144. Частота обертання електрона масою m і зарядом e , що влітає з швидкістю v у магнітне поле, індукція якого B :

- а. $\omega = \frac{eB}{m}$

$$\text{б. } \omega = \frac{mB}{e}$$

$$\text{в. } \omega = \frac{mv}{eB}$$

$$\text{г. } \omega = \frac{eB}{mv}$$

145. Серед наведених нижче формул виберіть ті, що стосуються енергії магнітного поля:

$$1) E = \frac{LI^2}{2};$$

$$2) E = \frac{L\Phi}{2};$$

$$3) E = -\frac{d\Phi}{dt};$$

$$4) E = -L\frac{dI}{dt}.$$

а. тільки 1

б. тільки 1, 2

в. тільки 2

г. 1, 2, 3, 4

146. Серед наведених нижче формул виберіть ті, що стосуються густини енергії магнітного поля:

$$1) w = \frac{BH}{2};$$

$$2) w = \frac{B^2}{2\mu\mu_0};$$

$$3) w = -\frac{LI}{V};$$

$$4) w = -L\frac{dI}{dt}.$$

а. тільки 1

б. тільки 1, 2

в. тільки 2

г. 1, 2, 3, 4

147. Як можна екранувати певний об'єм від впливу зовнішнього магнітного поля (магнітний захист)? (виберіть правильні варіанти)

1) Не можна за жодних умов повністю екранувати об'єм від магнітного поля, оскільки не існує вільних магнітних зарядів

2) Можна суттєво послабити зовнішнє поле, помістивши об'єм в оболонку з із феромагнетика

3) Можна суттєво послабити зовнішнє поле, помістивши об'єм в оболонку з діамагнетика

4) Можна повністю екранувати вплив зовнішнього магнітного поля, помістивши об'єм в оболонку із феромагнетика:

а. тільки 1, 3

б. тільки 1, 2

в. тільки 2

г. тільки 4

148. З наведених нижче тверджень виберіть ті, що стосуються правило Ленца наслідків з нього:

1) індукційний струм завжди має такий напрям, що він ослаблює причини, що його створюють;

2) у масивних провідниках, які перебувають у змінному магнітному полі, виникають індукційні струми (струми Фуко);

3) високочастотні струми протікають по поверхні провідника;

4) високочастотні струми протікають у глибині провідника;

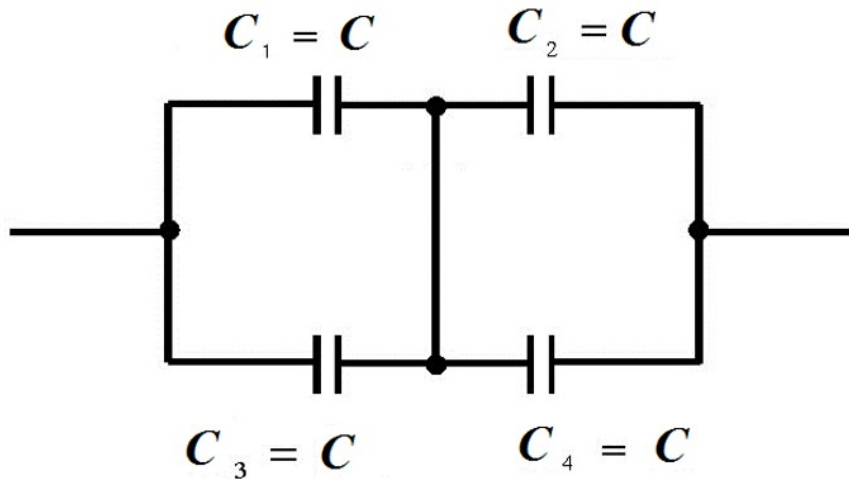
5) для зменшення нагрівання індукційними струмами провідники мають бути суцільними;

6) для зменшення нагрівання індукційними струмами осердя трансформаторів високої частоти виготовляють з феритів (магнітних напівпровідників).

6) для зменшення нагрівання індукційними струмами осердя трансформаторів високої частоти виготовляють з феритів (магнітних напівпровідників).

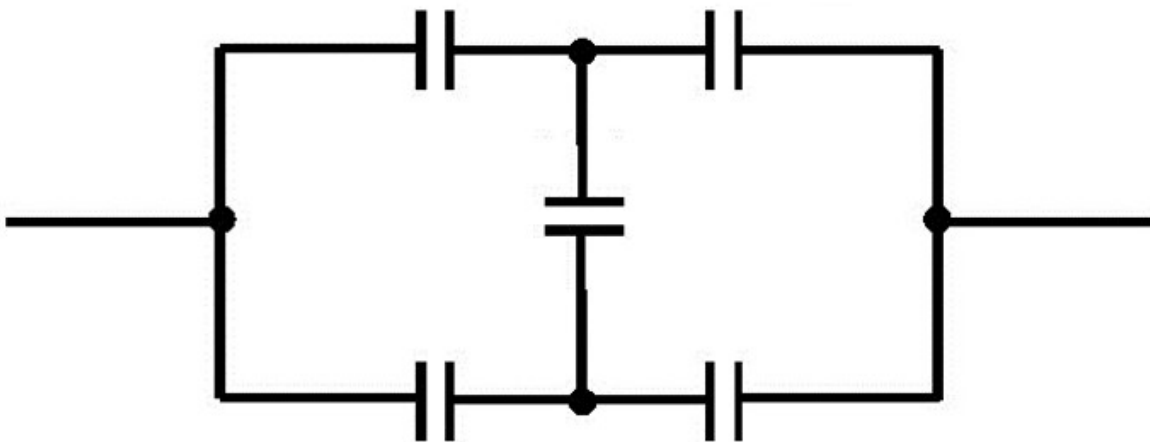
- а. тільки 1, 3
- б. тільки 1, 2, 3, 6
- в. тільки 1, 2
- г. тільки 1, 2, 4, 5, 6

149. Знайдіть ємність з'єднання конденсаторів (мал).



- а. C
- б. $2C$
- в. $3C$
- г. $4C$

150. Знайдіть ємність з'єднання конденсаторів (мал), якщо ємність кожного конденсатора 2 мкФ .



- а. 1 мкФ
- б. 2 мкФ
- в. 3 мкФ
- г. 4 мкФ

151. Чому дорівнює електричний опір ділянки кола постійного струму, якщо сила струму в колі 4 А , а напруга на ділянці кола 2 В ?

- а. 2 Ом .
- б. $0,5 \text{ Ом}$.
- в. 8 Ом .
- г. 1 Ом .

152. Чому дорівнює напруга на ділянці кола з електричним опором 2 Ом при силі струму 4 А ?

- а. 2 В .

- б. 0,5 В.
- в. 8 В.
- г. 1 В.

153. Чому дорівнює сила струму, якщо на ділянці кола з електричним опором 4 Ом напруга дорівнює 2 В?

- а. 2 А.
- б. 8 А.
- в. 0,5 А.
- г. 1 А.

154. Як зміниться напруга на ділянці кола з сталим електричним опором при збільшенні сили струму в 4 рази?

- а. Збільшиться в 2 рази,
- б. Зменшиться в 2 рази,
- в. Не зміниться,
- г. Збільшиться в 4 рази,

155. Два провідники однакової довжини виготовлені з одного матеріалу. Яке з наведених співвідношень для електричних опорів першого R_1 і другого R_2 провідників є справедливим, якщо площа поперечного перерізу першого провідника в 4 рази більша від площі поперечного перерізу другого?

- а. $R_1 = R_2$;
- б. $R_1 = 4/R_2$;
- в. $R_2 = 4R_1$;
- г. Серед наведених відповідей немає правильної.

156. Два провідники однакової довжини, з однаковою площею поперечного перерізу виготовлені з різних матеріалів. Яке з наведених співвідношень для електричного опору першого R_1 і другого R_2 провідників є справедливим, якщо питомий опір матеріалу першого провідника в 2 рази більший від питомого опору матеріалу другого?

- а. $R_1 = 2R_2$;
- б. $R_2 = R_1$;
- в. $R_1 = R_2$;
- г. Серед наведених відповідей немає правильної.

157. Два провідники з однаковою площею поперечного перерізу виготовлені з одного матеріалу. Яке з наведених співвідношень для електричних опорів першого R_1 і другого R_2 провідників є справедливим, якщо перший провідник в 2 рази довший від другого?

- а. $R_2 = 2R_1$;
- б. $R_1 = 2R_2$;
- в. $R_1 = R_2$;
- г. Серед наведених відповідей немає правильної.

158. Мідна дротина має електричний опір 6 Ом. Який електричний опір має мідна дротина, у якої в 2 рази більша довжина і в 3 рази більша площа поперечного перерізу?

- а. 36 Ом.
- б. 9 Ом.
- в. 4 Ом.
- г. 1 Ом.

159. Електричне коло складається з джерела струму з ЕРС 6В, з внутрішнім опором 2Ом і провідника з електричним опором 1 Ом. Чому дорівнює сила струму в колі?

- а. 18 А.
- б. 6 А.
- в. 3 А.
- г. 2 А.

160. Електричне коло складається з джерела струму з внутрішнім опором 2 Ом і провідника з електричним опором 1 Ом. Сила струму у колі дорівнює 6 А. Чому дорівнює ЕРС джерела струму?

- а. 18 В.
- б. 12 В.
- в. 6 В.
- г. 3 В.

161. В електричному колі, що складається з джерела струму з ЕРС 6 В і провідника з електричним опором 1 Ом, протікає струм. Сила струму у колі дорівнює 2 А. Чому дорівнює повний опір електричного кола?

- а. 2 Ом.
- б. 3 Ом.
- в. 4 Ом.
- г. 12 Ом.

162. Електричне коло складається з джерела струму з ЕРС 6 В і провідника з електричним опором 1 Ом. Чому дорівнює сила струму в колі, якщо повний опір електричного кола 2 Ом?

- а. 12 А.
- б. 6 А.
- в. 3 А.
- г. 2 А.

163. Чому дорівнює робота струму на ділянці кола за 2 с, якщо сила струму дорівнює 3 А, а напруга на ділянці кола 6 В?

- а. 1 Дж.
- б. 4 Дж.
- в. 9 Дж.
- г. 36 Дж.

164. Робота струму на ділянці кола за 3 с дорівнює 6 Дж. Чому дорівнює сила струму в колі, якщо напруга на ділянці кола дорівнює 2В?

- а. 1 А.
- б. 4 А.
- в. 9 А.
- г. 36 А.

165. За який час електричний струм на ділянці кола виконає роботу 6 Дж, якщо напруга на ділянці дорівнює 2 В, а сила струму в колі 3 А?

- а. 36 с.
- б. 9 с.
- в. 4 с.
- г. 1 с.

166. При якій напрузі на ділянці кола за 3 с робота струму 2 А дорівнюватиме 6 Дж?

- а. 1 В.
- б. 4 В.
- в. 9 В.
- г. 36 В.

167. Як зміниться кількість теплоти, яка виділяється за одиницю часу у провіднику з сталим електричним опором, при збільшенні сили струму в колі в 4 рази?

- а. Зменшиться в 4 рази,
- б. Збільшиться в 2 рази,
- в. Збільшиться в 4 рази,
- г. Збільшиться в 16 разів,

168. Як зміниться потужність постійного струму, якщо при сталому опорі в 2 рази збільшити напругу на ділянці кола?

- а. Зменшиться в 2 рази,
- б. Залишиться незмінною,
- в. Збільшиться в 2 рази,
- г. Збільшиться в 4 рази,

169. При збільшенні напруги на ділянці кола в 2 рази потужність струму збільшилась в 4 рази. Як змінилась при цьому сила струму в колі?

- а. Залишилась незмінною,
- б. Збільшилась в 2 рази,
- в. Збільшилась в 4 рази,
- г. Збільшилась у 8 разів,

170. Як зміниться потужність постійного струму, якщо при незмінному значенні напруги електричний опір збільшити в 2 рази.

- а. Збільшиться в 4 рази,
- б. Збільшиться в 2 рази,
- в. Залишиться незмінною,
- г. Зменшиться в 2 рази,

171. Як зміняться покази вольтметра з внутрішнім опором 1 кОм, якщо послідовно з ним вмикати додатковий опір 10 кОм.

- а. Збільшаться в 10 разів,
- б. Зменшаться в 10 разів,
- в. Збільшаться в 11 разів,
- г. Зменшаться в 11 разів,

172. Як зміняться покази амперметра з внутрішнім опором 10 Ом, якщо паралельно з ним ввімкнути шунт з електричним опором 1 Ом?

- а. Збільшаться в 10 разів,
- б. Зменшаться в 10 разів,
- в. Збільшаться в 11 разів,
- г. Зменшаться в 11 разів.

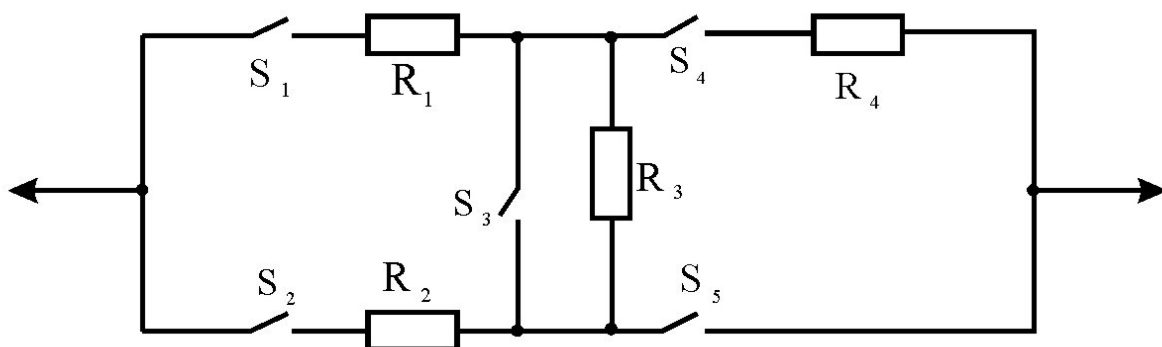
173. Який опір повинен мати шунт, щоб можна було ввімкнути його в амперметр з внутрішнім опором 1 Ом, якщо потрібно розширити межі вимірювання амперметра в 10 разів?

- а. $1/10$ Ом.
- б. $1/9$ Ом.
- в. 9 Ом.
- г. 10 Ом.

174. Який додатковий опір потрібно увімкнути в вольтметр з внутрішнім опором 9 кОм для розширення меж вимірювання в 10 разів?

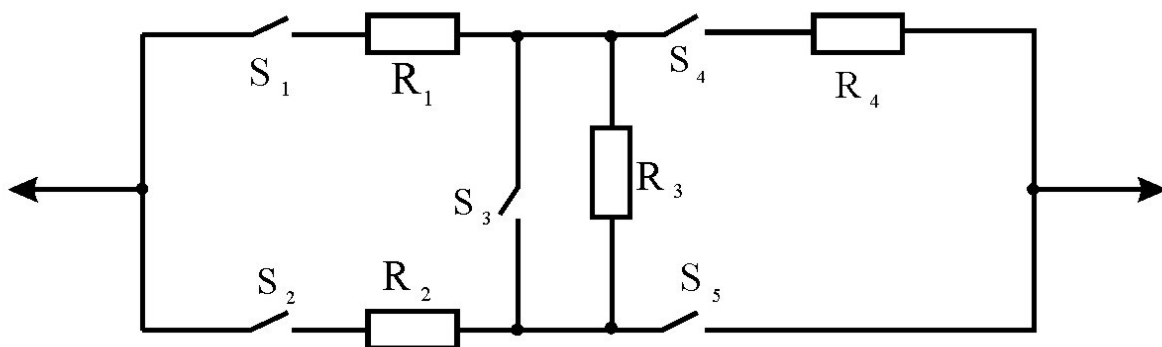
- а. 0,9 кОм.
- б. 1 кОм.
- в. 81 кОм.
- г. 90 кОм.

175. Які вимикачі необхідно увімкнути, щоб опір ділянки кола був рівним 30 Ом? Всі опори рівні 10 Ом.



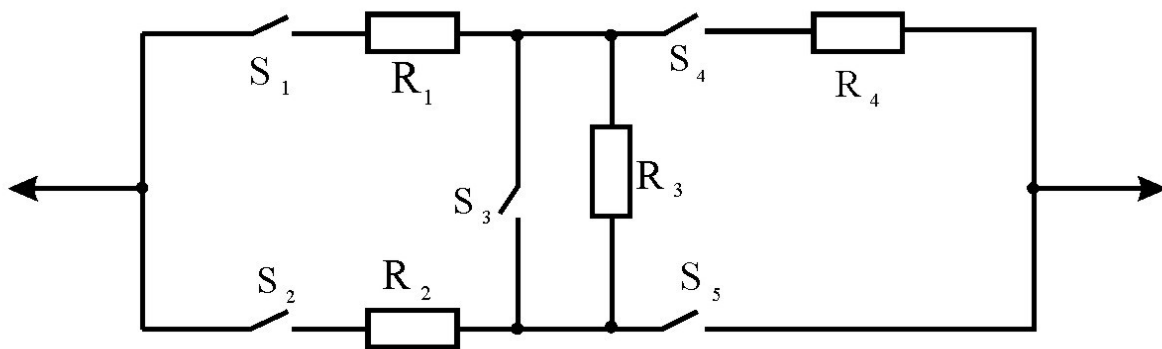
- а. S_2, S_4 ;
- б. S_1, S_4 ;
- в. S_1, S_5 ;
- г. S_1, S_3 .

176. Які вимикачі необхідно увімкнути, щоб опір ділянки кола був рівним 20 Ом? Всі опори рівні 10 Ом.



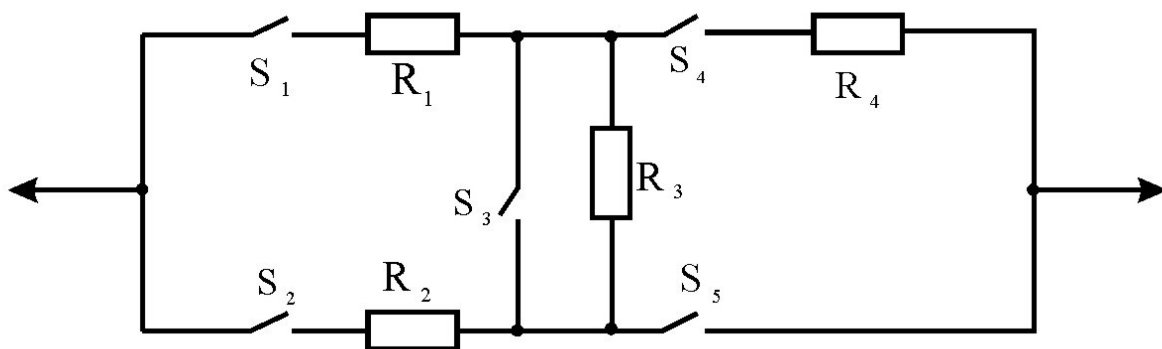
- а. S_1, S_2 або S_3, S_4 або S_4, S_5 .
- б. S_1, S_3 або S_2, S_3 або S_2, S_4 .
- в. S_1, S_4 або S_1, S_5 або S_2, S_3, S_4 .
- г. S_1, S_2, S_3, S_5 .

177. Які вимикачі необхідно увімкнути, щоб опір ділянки кола був рівний 10 Ом? Всі опори рівні 10 Ом.



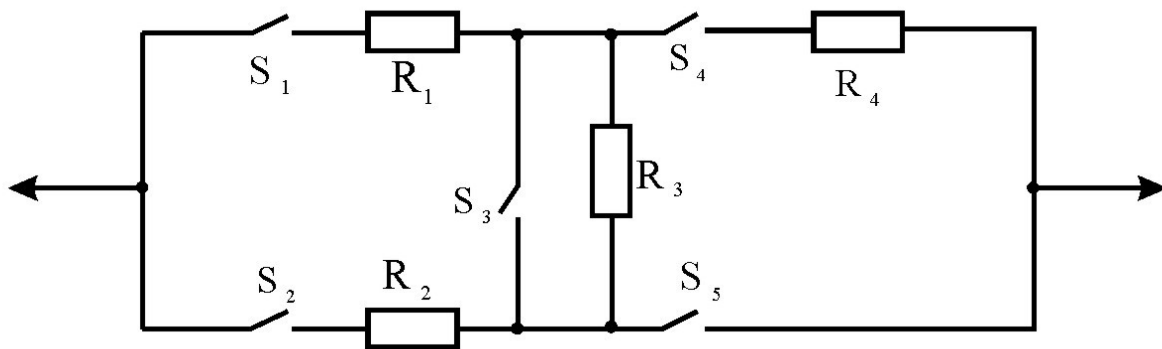
- а. S_1, S_4 або S_2, S_4 .
- б. S_1, S_3, S_5 або S_2, S_5 .
- в. S_1, S_2, S_5 .
- г. S_3, S_4, S_5 .

178. Які вимикачі необхідно увімкнути, щоб опір ділянки кола був рівний 40 Ом? Всі опори рівні 10 Ом.



- а. S_1, S_2 .
- б. S_1, S_3 .
- в. S_1, S_4 .
- г. це зробити неможливо.

179. Які вимикачі необхідно увімкнути, щоб опір ділянки кола був рівний 15 Ом? Всі опори рівні 10 Ом.



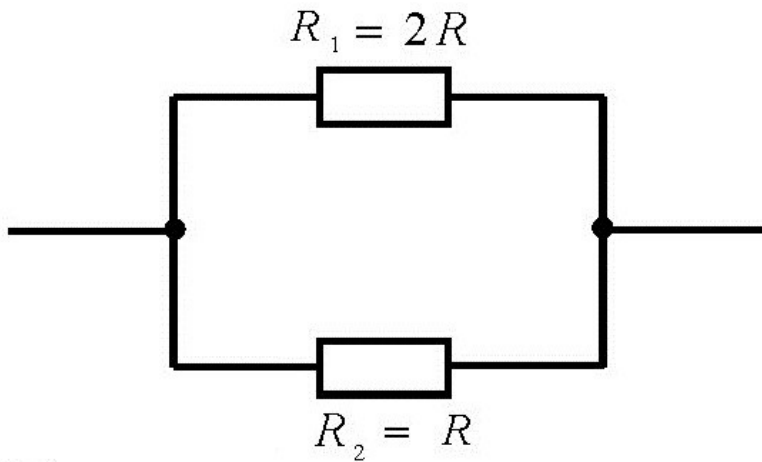
- а. S_2, S_3, S_4 або S_2, S_3, S_4, S_5 .

б. S_1, S_4, S_5 або S_1, S_2, S_3, S_4 .

в. S_1, S_2 або S_2, S_3 .

г. S_2, S_3 або S_4, S_5 .

180. На схемі показана ділянка кола постійного струму. Як відноситься значення сили струму у верхній вітці кола до значення сили струму у нижній вітці?



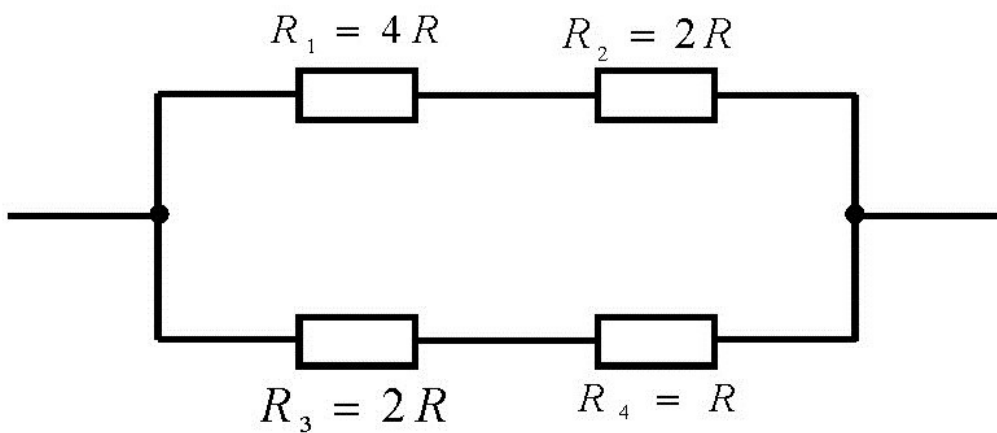
а. 1:1.

б. 1:2.

в. 1:4.

г. 2:1.

181. Який опір має схема зображена на малюнку?



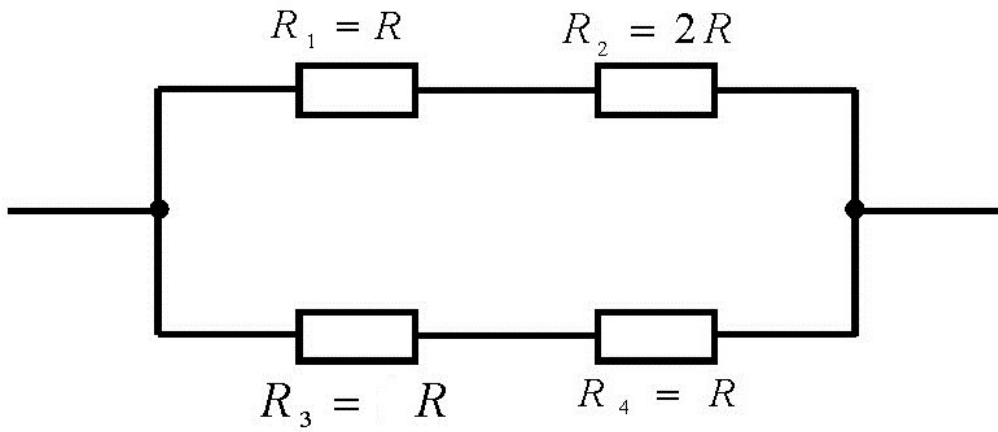
а. $2R$ Ом;

б. $9R$ Ом;

в. $12R$ Ом;

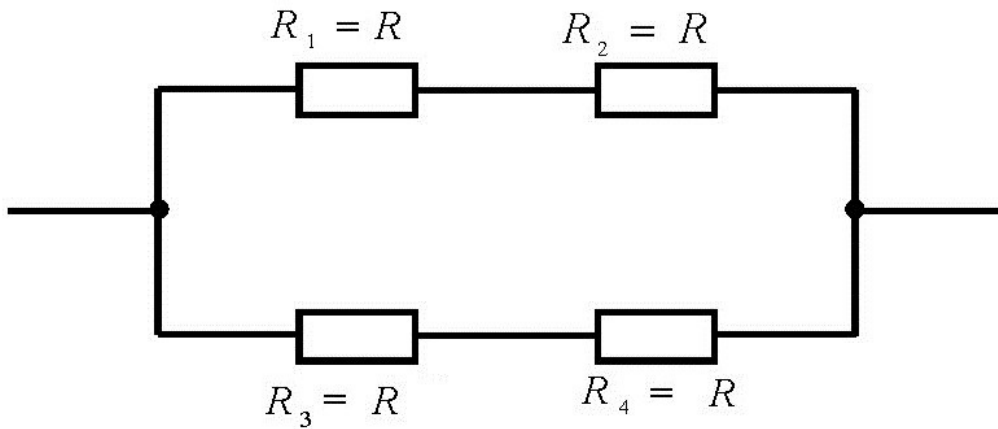
г. $18R$ Ом.

182. Який опір має схема зображена на малюнку?



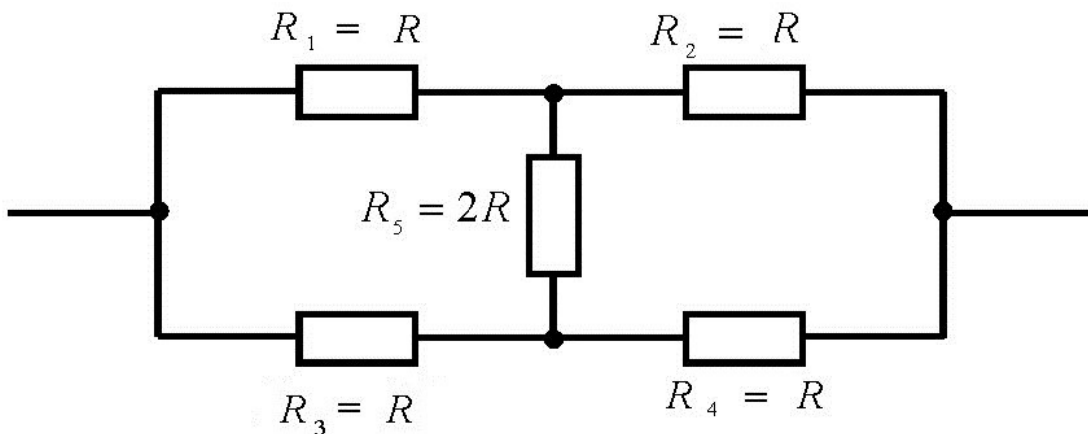
- а. $1,2R$ Ом;
- б. $2,4R$ Ом;
- в. $5,0R$ Ом;
- г. $6,4R$ Ом.

183. Який опір має схема зображена на малюнку?



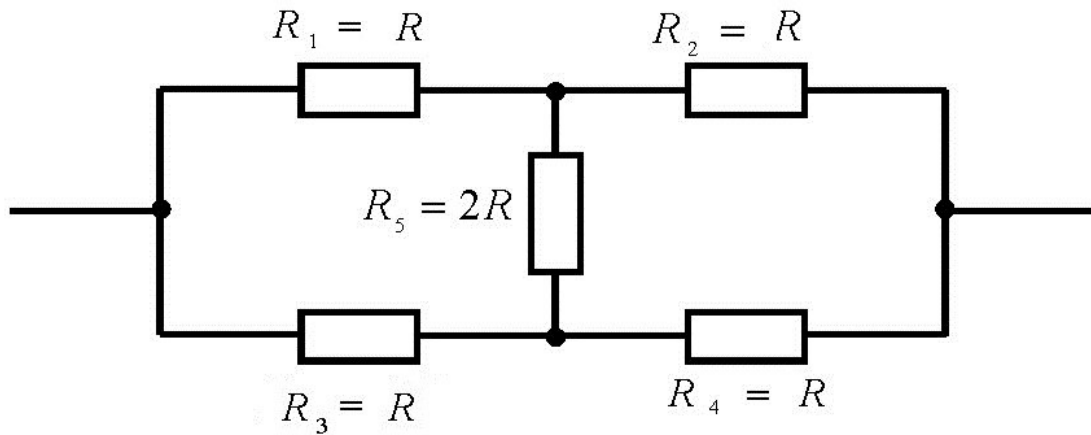
- а. $4R$ Ом;
- б. $2R$ Ом;
- в. R Ом;
- г. $0,5R$ Ом.

184. Який опір має схема зображена на малюнку?



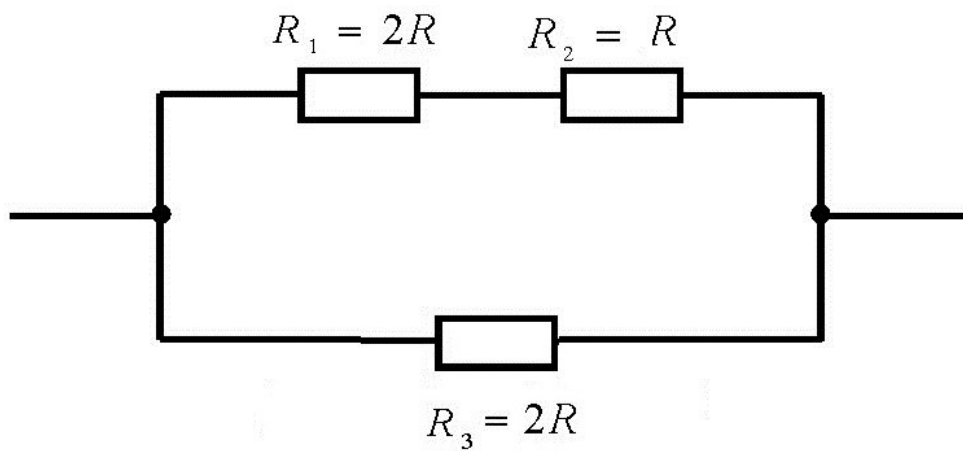
- а. $4R$ Ом;
- б. $2R$ Ом;
- в. R Ом;
- г. $6R$ Ом.

185. Який опір має схема зображена на малюнку, якщо $R=10$ Ом?



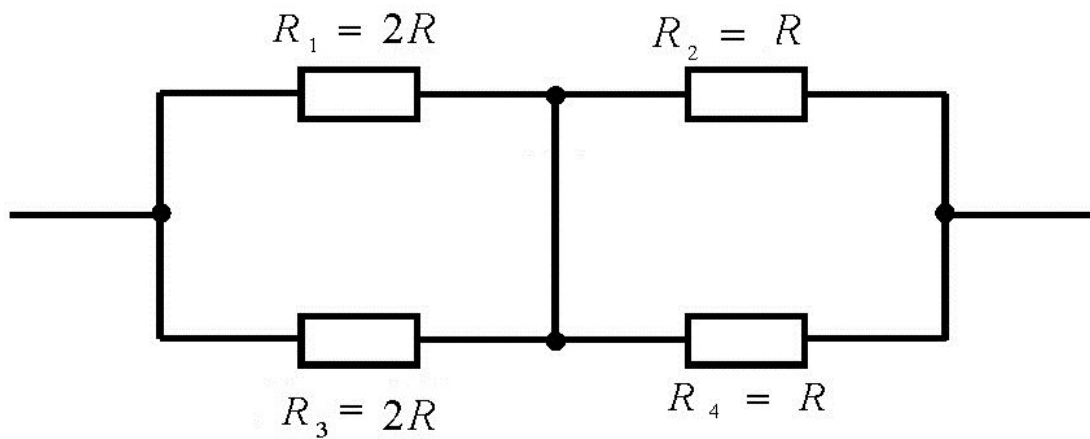
- а. 70 Ом;
- б. 35 Ом;
- в. 10 Ом;
- г. 5 Ом.

186. Який опір має схема зображена на малюнку, якщо $R=10$ Ом?



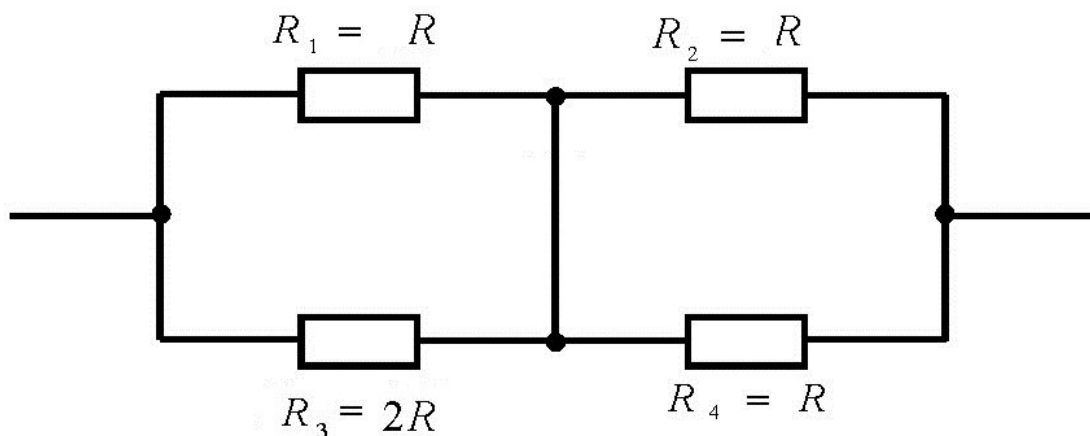
- а. 30 Ом;
- б. 25 Ом;
- в. 20 Ом;
- г. 12 Ом.

187. Який опір має схема зображена на малюнку, якщо $R=20$ Ом?



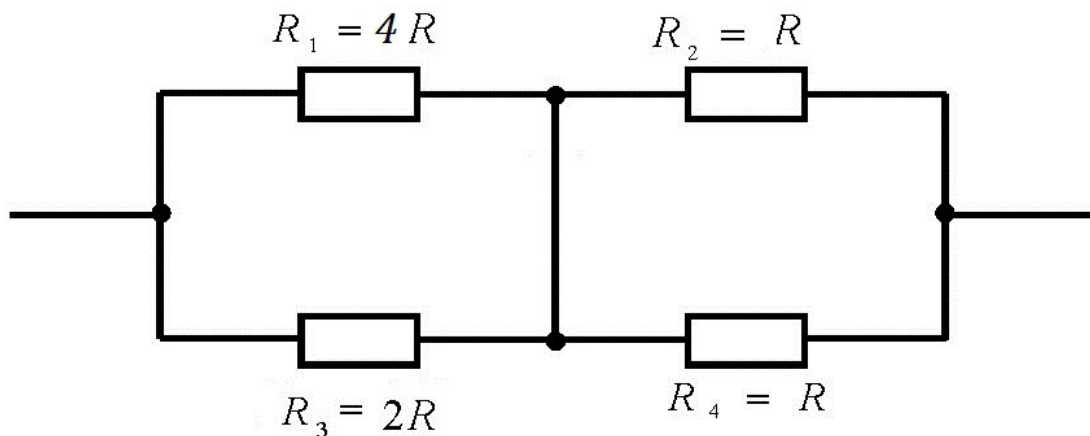
- а. 30 Ом;
- б. 35 Ом;
- в. 40 Ом;
- г. 45 Ом.

188. Який опір має схема зображена на малюнку, якщо $R=6$ Ом?



- а. 6 Ом;
- б. 7 Ом;
- в. 12 Ом;
- г. 14 Ом.

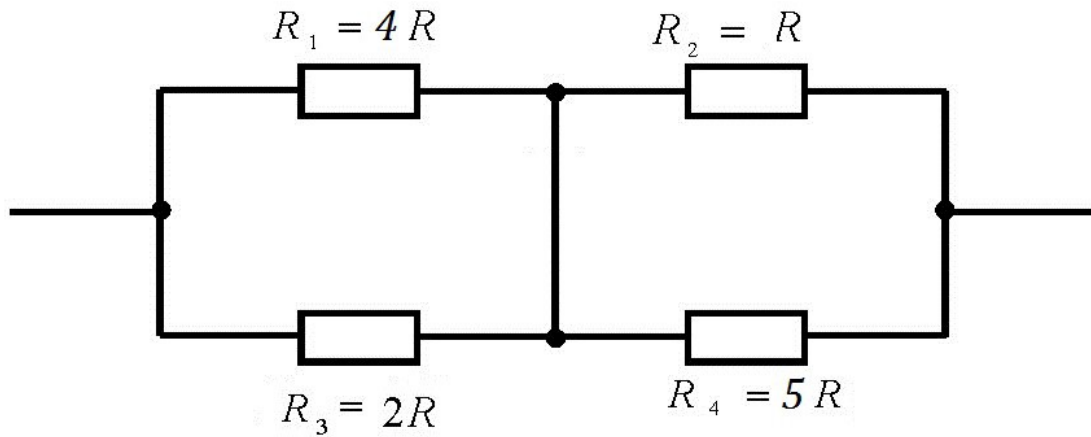
189. Який опір має схема зображена на малюнку, якщо $R=18$ Ом?



- а. 33 Ом;

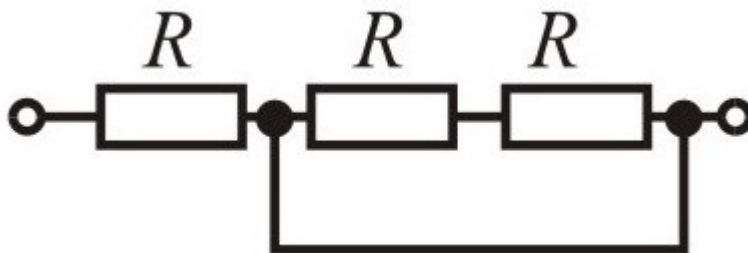
- б. 44 Ом;
- в. 55 Ом;
- г. 66 Ом.

190. Який опір має схема зображена на малюнку, якщо $R=12$ Ом?



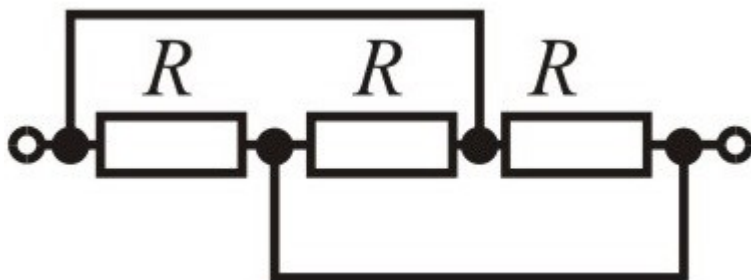
- а. 32 Ом;
- б. 26 Ом;
- в. 12 Ом;
- г. 6 Ом.

191. Який опір має схема зображена на малюнку, якщо $R=15$ Ом?



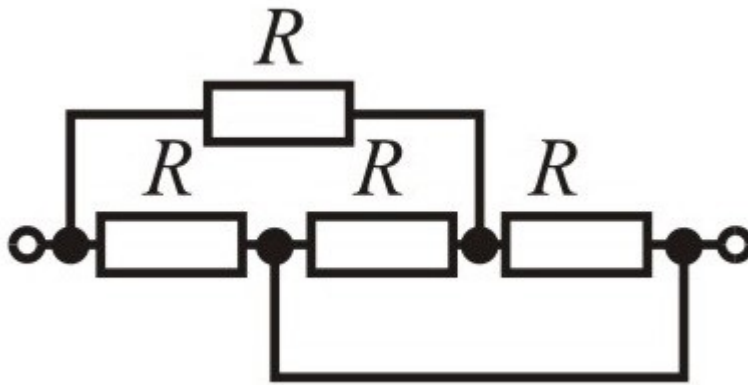
- а. 45 Ом;
- б. 30 Ом;
- в. 15 Ом;
- г. 10 Ом.

192. Який опір має схема зображена на малюнку, якщо $R=60$ Ом?



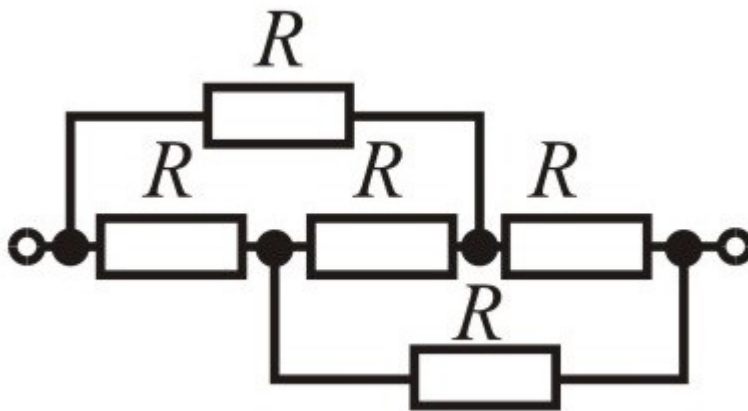
- а. 180 Ом;
- б. 120 Ом;
- в. 30 Ом;
- г. 20 Ом.

193. Який опір має схема зображена на малюнку, якщо $R=25\text{ Ом}$?



- а. 5 Ом;
- б. 10 Ом;
- в. 15 Ом;
- г. 25 Ом.

194. Який опір має схема зображена на малюнку, якщо $R=30\text{ Ом}$?



- а. 20 Ом;
- б. 30 Ом;
- в. 90 Ом;
- г. 150 Ом.

195. У процесі електролізу позитивні іони за 2 с переносять до катода позитивний заряд 4 Кл, негативні іони переносять до анода такий самий за значенням негативний заряд. Чому дорівнює сила струму в колі?

- а. 0 А;
- б. 2 А;
- в. 4 А;
- г. 8 А.

196. Через розчин електроліту протікає постійний струм. Сила струму в цьому колі дорівнює 4 А. Який заряд переносять позитивні іони до катода за 2 с?

- а. 1 Кл;
- б. 2 Кл;
- в. 4 Кл;
- г. 8 Кл.

197. У процесі електролізу позитивними іонами перенесено на катод позитивний заряд 8 Кл, негативні іони перенесли на анод такий самий за значенням негативний заряд. Скільки часу

протікав електричний струм у колі, якщо сила струму дорівнювала 2 А?

- а. 32 с;
- б. 16 с;
- в. 8 с;
- г. 4 с.

198. Через розчин електроліту протягом 2 с протікав електричний струм силою 4 А. Чому дорівнює загальний заряд іонів, що підійшли за цей час до катода та анода?

- а. 8 Кл;
- б. 4 Кл;
- в. 2 Кл;
- г. 0 Кл.

199. Як зміниться сила, що діє на електричний заряд з боку магнітного поля при збільшенні швидкості заряду в 2 рази і збільшенні індукції магнітного поля в 2 рази? Вектор швидкості заряду перпендикулярний до вектора індукції магнітного поля.

- а. Збільшиться в 4 рази,
- б. Збільшиться в 2 рази,
- в. Зменшиться в 2 рази,
- г. Зменшиться в 4 рази.

200. Як зміниться сила Ампера, що діє на прямолінійний провідник зі струмом в однорідному магнітному полі, при збільшенні індукції магнітного поля в 3 рази і збільшенні сили струму в 3 рази? Провідник перпендикулярний до вектора індукції.

- а. Зменшиться в 3 рази,
- б. Не зміниться,
- в. Збільшиться в 3 рази,
- г. Збільшиться в 9 разів,

201. Як зміниться сила, що діє на електричний заряд з боку магнітного поля, при збільшенні швидкості заряду в 2 рази і зменшенні індукції магнітного поля в 2 рази? Вектор швидкості заряду перпендикулярний до вектора індукції магнітного поля.

- а. Збільшиться в 4 рази,
- б. Збільшиться в 2 рази,
- в. Не зміниться,
- г. Зменшиться в 2 рази.

202. Як зміниться сила Ампера, що діє на прямолінійний провідник зі струмом в однорідному магнітному полі, при збільшенні індукції магнітного поля в 3 рази і зменшенні довжини провідника в 3 рази? Провідник розміщений перпендикулярно до вектора індукції.

- а. Зменшиться в 9 разів,
- б. Зменшиться в 3 рази,
- в. Не зміниться,
- г. Збільшиться в 3 рази,

203. Контур з площею 100 см^2 міститься в однорідному магнітному полі з індукцією 2 Тл. Чому дорівнює магнітний потік, що проходить через контур, якщо площина контуру перпендикулярна до вектора індукції?

- а. 200 Вб.
- б. 2 Вб.

- в. 20 мВб.
- г. 0 Вб.

204. Плоский контур площею 1 м^2 міститься в однорідному магнітному полі з індукцією 1 Тл. Площина контуру перпендикулярна до вектора індукції \vec{B} . Як зміниться магнітний потік через контур при такому повороті, коли площина контуру стає паралельною вектору індукції?

- а. Збільшиться на 2 Вб.
- б. Збільшиться на 1 Вб.
- в. Зменшиться на 1 Вб.
- г. Зменшиться на 2 Вб.

205. Контур з площею 100 см^2 міститься в однорідному магнітному полі з індукцією 2 Тл. Чому дорівнює магнітний потік, що проходить через контур, коли площина контуру паралельна вектору індукції?

- а. 200 Вб.
- б. 2 Вб.
- в. 2 Вб.
- г. 0 Вб.

206. Через плоский контур, розміщений перпендикулярно до вектора індукції магнітного поля, проходить магнітний потік 2 Вб. Визначити індукцію магнітного поля, якщо площа контуру 4 м^2 .

- а. 0,5 Тл.
- б. 1 Тл.
- в. 2 Тл.
- г. 8 Тл.

207. Чому дорівнює індуктивність контуру, якщо при силі струму 2 А в ньому існує магнітний потік 4 Вб?

- а. 0,5 Гн.
- б. 1 Гн.
- в. 2 Гн.
- г. 18 Гн.

208. При якому значенні сили струму в контурі індуктивністю 2 Гн магнітний потік через контур дорівнює 4 Вб?

- а. 0,5 А.
- б. 2 А.
- в. 4 А.
- г. 8 А.

209. Чому дорівнює магнітний потік через контур індуктивністю 4 Гн при силі струму в ньому 2 А?

- а. 0,5 Вб.
- б. 1 Вб.
- в. 2 Вб.
- г. 8 Вб.

210. Чому дорівнює індуктивність контуру, якщо при силі струму 4 А в ньому існує магнітний потік 2 Вб?

- а. 0,5 Гн.
- б. 1 Гн.

- в. 2 Гн.
- г. 18 Гн.

211. За 2 с магнітний потік, що проходить через контур, рівномірно зменшився з 8 до 2 Вб. Чому дорівнювало при цьому значення ЕРС індукції в контурі?

- а. 12 В.
- б. 5 В.
- в. 4 В.
- г. 3 В.

212. За 3 с магнітний потік, що проходить через контур, рівномірно збільшився з 3 до 9 Вб. Чому при цьому дорівнює значення ЕРС індукції в контурі?

- а. 18 В.
- б. 4 В.
- в. 2 В.
- г. 1 В.

213. За 0,5 с магнітний потік, що проходить через контур, рівномірно збільшився з 1 до 3 Вб. Чому дорівнює при цьому значення ЕРС індукції в контурі?

- а. 8 В.
- б. 6 В.
- в. 4 В.
- г. 2 В.

214. За 0,2 с магнітний потік, що проходить через контур, рівномірно зменшився з 3 до 1 Вб. Чому дорівнює при цьому значення ЕРС індукції в контурі?

- а. 20 В.
- б. 15 В.
- в. 10 В.
- г. 0,8 В.

215. Як зміниться енергія магнітного поля контуру при збільшенні сили струму в ньому в 4 рази?

- а. Збільшиться в 16 разів,
- б. Збільшиться в 4 рази,
- в. Зменшиться в 4 рази,
- г. Зменшиться в 16 разів.

216. Як змінилася сила струму в контурі, якщо енергія магнітного поля зменшилася в 16 разів?

- а. Зменшилася в 16 разів,
- б. Зменшилася в 4 рази,
- в. Зменшилася в 2 рази,
- г. Збільшилася в 4 рази.

217. Як потрібно змінити індуктивність контуру, щоб при незмінному значенні сили струму в ньому енергія магнітного поля зменшилась у 4 рази.

- а. Зменшити в 2 рази,
- б. Зменшити в 4 рази,
- в. Зменшити у 8 разів,
- г. Зменшити в 16 разів,

218. Через котушку індуктивністю 3 Гн протікає постійний електричний струм. Сила струму в цьому колі дорівнює 4 А. Чому дорівнює енергія магнітного поля котушки?

- а. 48 Дж.
- б. 36 Дж.
- в. 24 Дж.
- г. 12 Дж.

219. Коливання сили струму в коливальному контурі відбуваються з циклічною частотою 4π с⁻¹. Чому дорівнює період коливань сили струму?

- а. 0,5 с.
- б. 2 с.
- в. 4π с.
- г. $8\pi^2$ с.

220. Коливання заряду на обкладках конденсатора в коливальному контурі здійснюються з циклічною частотою 4π с⁻¹. Чому дорівнює період коливань заряду на обкладках конденсатора?

- а. 0,5 с.
- б. 2 с.
- в. $4\pi^2$ с².
- г. π с.

221. Як зміниться період вільних електричних коливань у коливальному контурі, якщо індуктивність котушки збільшити в 4 рази?

- а. Збільшиться в 4 рази,
- б. Збільшиться в 2 рази,
- в. Зменшиться в 2 рази,
- г. Зменшиться в 4 рази.

222. Як зміниться період вільних електричних коливань у коливальному контурі, якщо ємність С конденсатора збільшити в 4 рази?

- а. Зменшиться в 4 рази,
- б. Зменшиться в 2 рази,
- в. Збільшиться в 4 рази,
- г. Збільшиться в 2 рази,

223. Активний опір 10 Ом увімкнули в коло змінного струму з частотою 50 Гц. Чому дорівнює амплітуда коливань сили струму, якщо амплітуда коливань напруги 50 В?

- а. 5 А
- б. 0,2А
- в. 250 А
- г. 0,1 А

224. Як зміниться амплітуда коливань сили струму, що проходить через резистор, якщо при незмінній амплітуді коливань напруги частоту коливань прикладеної напруги збільшити в 2 рази?

- а. Збільшиться в 2 рази,
- б. Зменшиться в 2 рази,
- в. Не зміниться,
- г. Збільшиться в 4 рази,

225. Активний опір 10 Ом ввімкнули в коло змінного струму з частотою 50 Гц. Чому дорівнює амплітуда коливань напруги на активному опорі 10 Ом при амплітуді коливань сили струму в колі 5 А?

- а. 0,5 В.
- б. 50 В.
- в. 1 В.
- г. 250 В.

226. Як зміниться амплітуда коливань сили струму, який проходить через резистор, якщо при незмінній частоті коливань напруги амплітуду коливань прикладеної напруги зменшити в 2 рази?

- а. Збільшиться в 2 рази,
- б. Зменшиться в 2 рази,
- в. Збільшиться в 4 рази,
- г. Зменшиться в 4 рази.

227. Як зміниться амплітуда коливань сили струму, що проходить через конденсатор, коли при незмінній амплітуді коливань напруги частоту коливань напруги збільшити в 2 рази?

- а. Збільшиться в 2 рази;
- б. Зменшиться в 2 рази;
- в. Збільшиться в 4 рази;
- г. Зменшиться в 4 рази;

228. Як зміниться амплітуда коливань сили струму, що проходить через котушку, активний опір якої дорівнює нулю, якщо при незмінній амплітуді коливань напруги частоту коливань збільшити в 2 рази?

- а. Збільшиться в 2 рази,
- б. Зменшиться в 2 рази,
- в. Збільшиться в 4 рази,
- г. Зменшиться в 4 рази,

229. Як зміниться амплітуда коливань напруги на конденсаторі, якщо при незмінній амплітуді коливань сили струму частоту зміни сили струму зменшити в 2 рази?

- а. Збільшиться в 2 рази,
- б. Збільшиться в 4 рази,
- в. Зменшиться в 2 рази,
- г. Зменшиться в 4 рази.

230. Як зміниться амплітуда коливань напруги на котушці, активний опір якої дорівнює нулю, якщо при незмінній амплітуді сили струму частота зміни сили струму зменшиться в 2 рази?

- а. Збільшиться в 2 рази,
- б. Збільшиться в 4 рази,
- в. Зменшиться в 2 рази,
- г. Зменшиться в 4 рази.

231. Під час електричних коливань у коливальному контурі заряд конденсатора змінюється за законом $q = 0,01 \sin 10t$ (Кл). Чому дорівнює амплітуда коливань сили струму?

- а. 0,01 А.
- б. 1 А.
- в. 0,1 А.

г. 0,1 мА.

232. Під час електричних коливань в коливальному контурі сила струму в котушці індуктивності 1 Гн змінюється за законом $I = 2\cos 100t$. Чому дорівнює амплітуда коливань ЕРС самоіндукції?

- а. 0,02 В.
- б. 2 В.
- в. 200 В.
- г. 20 кВ.

233. Під час гармонічних електричних коливань у коливальному контурі максимальне значення енергії електричного поля конденсатора дорівнює 50 Дж, максимальне значення енергії магнітного поля котушки 50 Дж. Як змінюється з часом повна енергія електромагнітного поля контуру?

- а. Змінюється від 0 до 50 Дж.
- б. Змінюється від 0 до 100 Дж.
- в. Не змінюється і дорівнює 100 Дж.
- г. Не змінюється і дорівнює 50 Дж.

234. Під час гармонічних електричних коливань у коливальному контурі максимальне значення енергії електричного поля дорівнює 10 Дж. Чому дорівнює максимальне значення енергії магнітного поля котушки?

- а. 0 Дж.
- б. 5 Дж.
- в. 10 Дж.
- г. 20 Дж.

235. Контур радіоприймача налаштований на довжину хвилі 50 м. Як потрібно змінити ємність конденсатора коливального контуру приймача, щоб він був налаштований на хвилю довжиною 25 м?

- а. Збільшити в 2 рази,
- б. Збільшити в 4 рази,
- в. Зменшити в 2 рази.
- г. Зменшити в 4 рази,

236. Контур радіоприймача налаштований на довжину хвилі 50 м. Як потрібно змінити індуктивність котушки коливального контуру приймача, щоб він був налаштований на хвилю довжиною 25 м?

- а. Збільшити в 2 рази,
- б. Збільшити в 4 рази,
- в. Зменшити в 2 рази,
- г. Зменшити в 4 рази,

237. Ємність конденсатора в приймальному коливальному контурі збільшили в 4 рази. Як при цьому змінилася довжина хвилі, на яку налаштований радіоприймач?

- а. Збільшилась у 2 рази,
- б. Збільшилась у 4 рази,
- в. Зменшилась у 4 рази,
- г. Зменшилась у 2 рази,

238. Індуктивність котушки в приймальному коливальному контурі збільшили в 4 рази. Як

змінилась при цьому довжина хвилі, на налаштований радіоприймач?

- а. Збільшилась в 2 рази,
- б. Збільшилась в 4 рази,
- в. Зменшилась в 2 рази,
- г. Зменшилась в 4 рази,

239. На якій приблизно відстані від радіолокатора знаходиться літак, якщо відбитий від нього сигнал приймають через 10^{-4} с після того, як його відправили?

- а. $3 \cdot 10^2$ м.
- б. $1,5 \cdot 10^4$ м.
- в. $3 \cdot 10^4$ м.
- г. $1,5 \cdot 10^{12}$ м.

240. Літак знаходиться на відстані 60 км від радіолокатора. Через скільки приблизно секунд з моменту посилання сигналу приймається відбитий від літака сигнал?

- а. $2 \cdot 10^4$ с.
- б. $4 \cdot 10^{-4}$ с.
- в. 10^{-4} с.
- г. $1/4 \cdot 10^{-4}$ с.

241. На якій приблизно відстані від радіолокатора знаходиться літак, якщо відбитий від нього сигнал приймається через 1 мс?

- а. $1,5 \cdot 10^5$ м.
- б. $3 \cdot 10^5$ м.
- в. $3 \cdot 10^{11}$ м.
- г. $1,5 \cdot 10^{11}$ м.

242. Літак знаходиться на відстані 90 км від радіолокатора. Через скільки приблизно секунд після посилання сигналу приймається відбитий від літака сигнал?

- а. $3 \cdot 10^4$ с.
- б. $1,5 \cdot 10^{-4}$ с.
- в. $6 \cdot 10^{-4}$ с.
- г. $1/6 \cdot 10^4$ с.

243. Як зміниться ємність конденсатора, якщо збільшити його заряд у 2 рази ?

- а. збільшиться у 2 рази
- б. зменшиться у 2 рази
- в. не зміниться
- г. прямуватиме до нескінченості

244. Як зміниться опір провідника, якщо напругу на ньому збільшити у 2 рази ?

- а. збільшиться у 2 рази
- б. зменшиться у 2 рази
- в. не зміниться
- г. прямуватиме до нескінченості

245. Електрохімічний еквівалент срібла 1,118 мг/Кл. В колі, що складається з шести однакових електролітичних ванн з розчином азотнокислого срібла, протікає струм 1 А. Скільки срібла виділиться на катоді в кожній ванні за 1 с ?

- а. 1,118 мг

- б. 6,708 мг
- в. 3,354 мг
- г. 2,236 мг

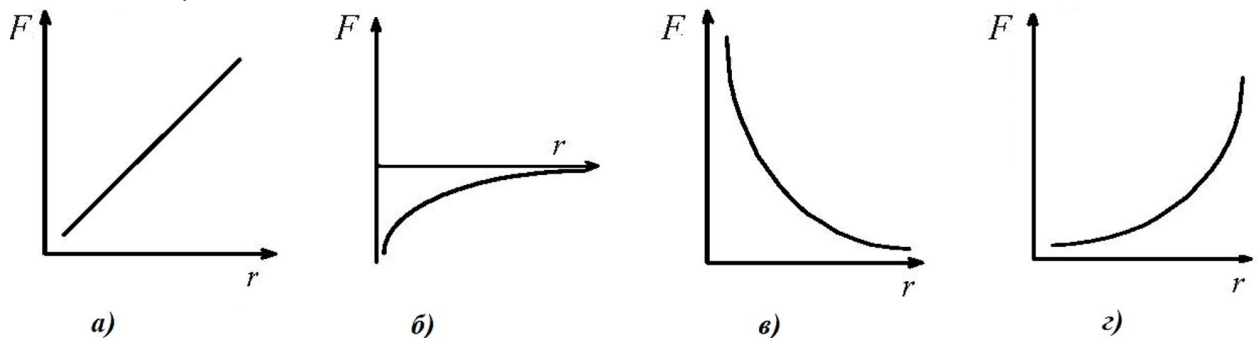
246. Змінний струм змінюється за законом $i = I_0 \sin \omega t$. За яким законом змінюється напруга в колі з активним опором?

- а. $u = U_0 \sin \omega t$
- б. $u = U_0 \cos \omega t$
- в. за лінійним законом
- г. не залежить від часу

247. Чи може система зарядів, на які діють сили електростатичної взаємодії перебувати у рівновазі?

- а. так, у стійкій рівновазі
- б. так, у нестійкій рівновазі
- в. ніколи не може
- г. невідомо

248. Який з графіків, зображених на рисунку, описує залежність сили взаємодії F між двома точковими зарядами від відстані r між ними?

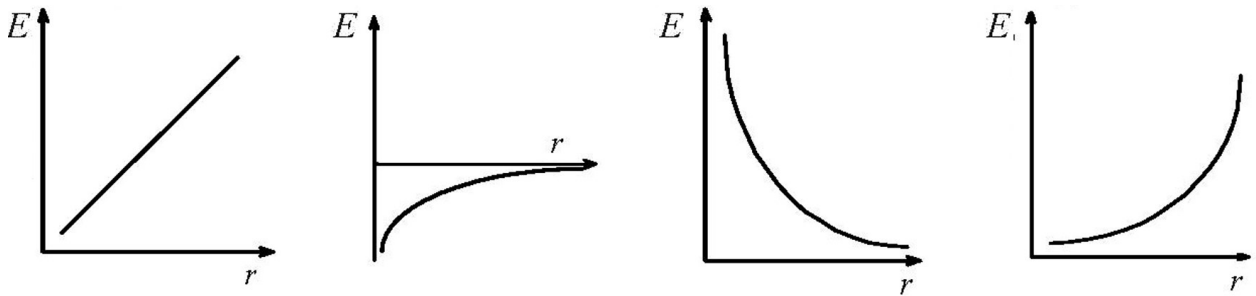


- а. а)
- б. б)
- в. в)
- г. г)

249. Що називають вектором напруженості електричного поля?

- а. Силу взаємодії двох точкових зарядів, яка прямо пропорційна добутку цих зарядів і обернено пропорційна квадрату віддалі між ними
- б. Вектор, який дорівнює за величиною та напрямом силі, що діє з боку електричного поля на одиничний позитивний заряд, поміщений у дану точку поля
- в. Величину, що чисельно дорівнює роботі по переміщенню одиничного позитивного заряду з даної точки поля в нескінченність
- г. Вектор, що дорівнює добутку напруженості електричного поля в діелектрику на його відносну діелектричну проникність

250. Який з графіків, зображених на рисунку, описує залежність напруженості E електростатичного поля точкового заряду від відстані r до нього?



а)

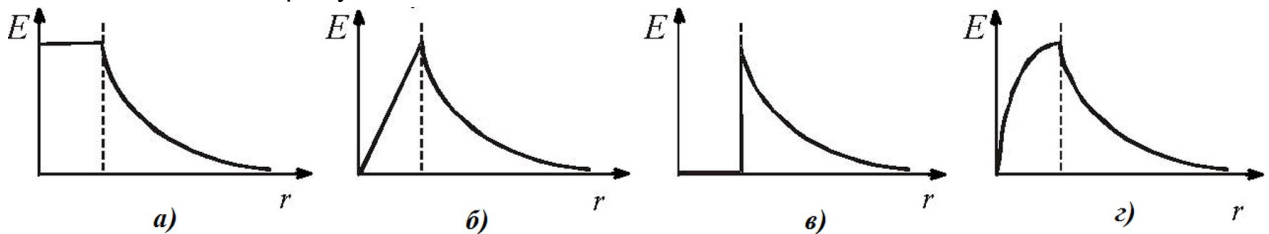
б)

в)

г)

- а. а)
- б. б)
- в. в)
- г. г)

251. Який з графіків, зображених на рисунку, відображає залежність напруженості електростатичного поля E , створеного позитивно зарядженою металевою кулею радіусом R , від відстані r до центра кулі?



а)

б)

в)

г)

- а. а)
- б. б)
- в. в)
- г. г)

252. Яка формула визначає потік вектора напруженості електричного поля крізь замкнену поверхню?

- а. $\Phi = \oint_L (\vec{E} d\vec{l})$
- б. $\Phi = \oint_S (\vec{E} d\vec{S})$
- в. $\Phi = \oint_S (\vec{D} d\vec{S})$
- г. $\Phi = \oint_L (\vec{H} d\vec{l})$

253. Яка формула визначає потік вектора індукції електричного поля крізь замкнену поверхню?

- а. $\Phi = \oint_L (\vec{E} d\vec{l})$
- б. $\Phi = \oint_S (\vec{E} d\vec{S})$
- в. $\Phi = \oint_S (\vec{D} d\vec{S})$
- г. $\Phi = \oint_L (\vec{H} d\vec{l})$

254. Яка формула визначає циркуляцію вектора напруженості електричного поля вздовж замкненого контура?

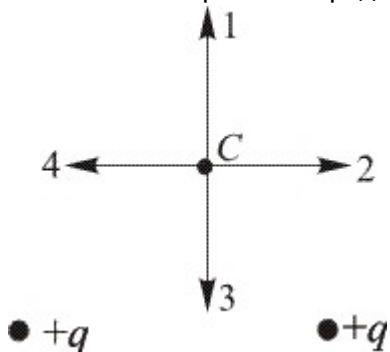
- а. $\oint_L (\vec{E} d\vec{l})$

б. $\oint_S (\vec{E} d\vec{S})$

в. $\oint_S (\vec{D} d\vec{S})$

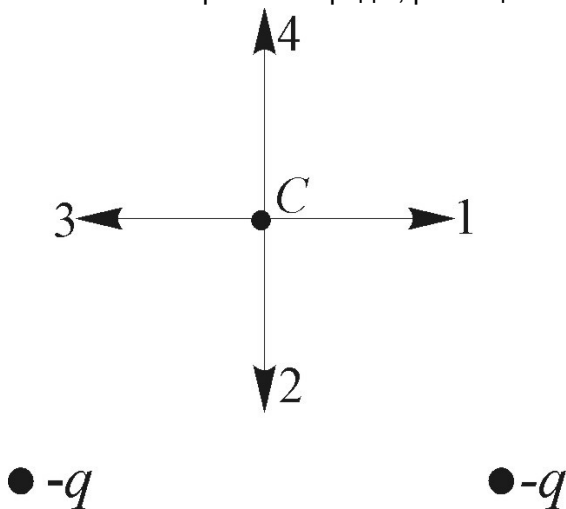
г. $\oint_L (\vec{H} d\vec{l})$

255. Який напрям має вектор напруженості в точці С електростатичного поля двох однакових точкових електричних зарядів, що розміщені відносно точки С так, як зображено на мал.?



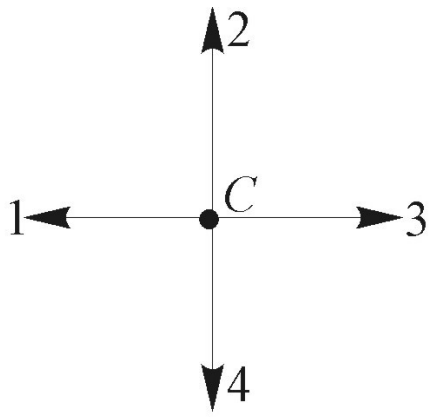
- а. 1
- б. 2
- в. 3
- г. 4

256. Який напрям має вектор напруженості в точці С електростатичного поля двох однакових точкових електричних зарядів, розміщених відносно точки С так, як зображено на мал. ?



- а. 1
- б. 2
- в. 3
- г. 4

257. Який напрям має вектор напруженості в точці С електростатичного поля двох різнойменних, однакових за абсолютним значенням точкових електричних зарядів, розміщених відносно точки С так, як зображено на мал.

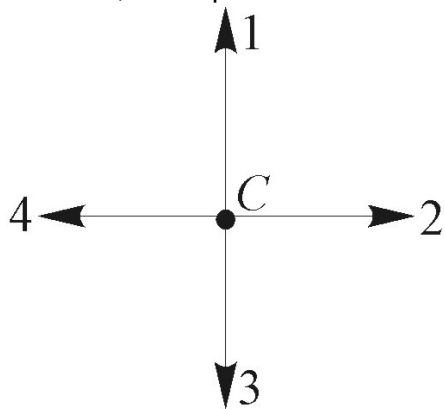


● $+q$

● $-q$

- а. 1
- б. 2
- в. 3
- г. 4

258. Який напрям має вектор напруженості в точці С електростатичного поля двох різнойменних однакових за абсолютним значенням точкових зарядів, розміщених відносно точки С так, як зображено на мал.?

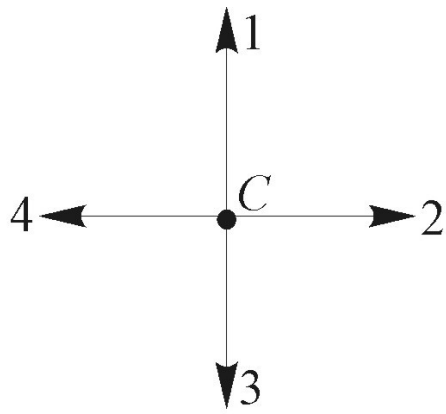


● $-q$

● $+q$

- а. 1
- б. 2
- в. 3
- г. 4

259. Який напрям має вектор кулонівської сили, що діє на негативний точковий заряд, який помістили в точку С (див. мал.)?

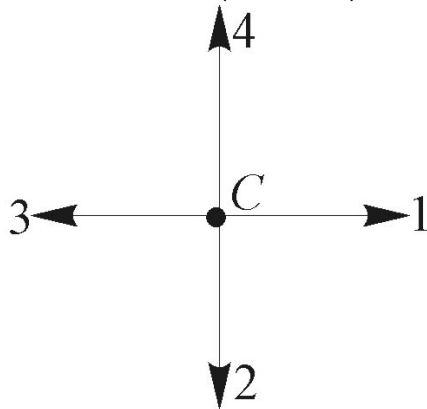


● $-q$

● $+q$

- а. 1
- б. 2
- в. 3
- г. 4

260. Який напрям має вектор кулонівської сили, яка діє на позитивний точковий заряд, що міститься в точці С (див. мал.)?

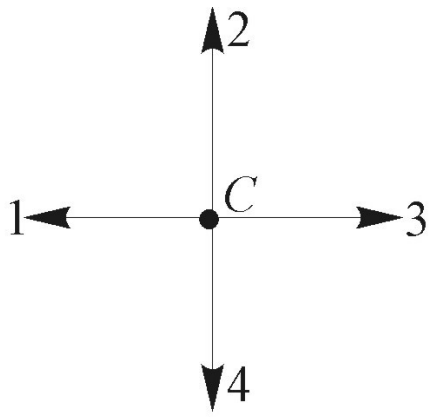


● $-q$

● $-q$

- а. 1
- б. 2
- в. 3
- г. 4

261. Який напрям має вектор кулонівської сили, яка діє на негативний точковий заряд, поміщений у точку С (див. мал.)?

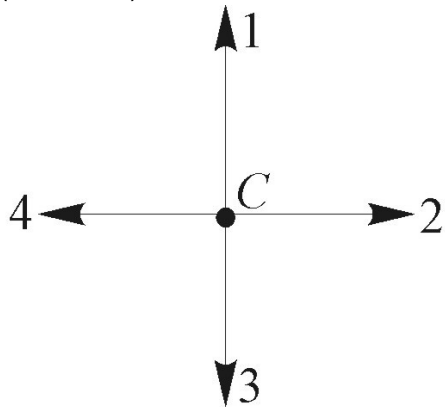


● $+q$

● $-q$

- а. 1
- б. 2
- в. 3
- г. 4

262. Який напрям має вектор кулонівської сили, яка діє на позитивний заряд, вміщений у точці С (див. мал.)?



● $-q$

● $+q$

- а. 1
- б. 2
- в. 3
- г. 4

263. Вектор напруженості електростатичного поля безмежної рівномірно зарядженої площини ϵ :

- а. перпендикулярним до поверхні площини
- б. паралельним до поверхні площини
- в. невизначеним
- г. невизначеним лише з одного боку площини

264. Формула $\oint_L E_n dl = 0$ вказує на те, що електростатичне поле ϵ :

- а. вихровим
- б. неоднорідним
- в. потенціальним
- г. однорідним

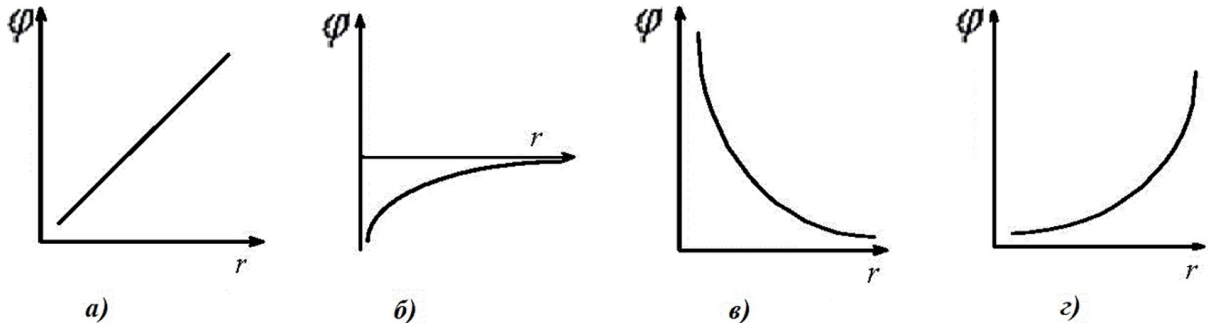
265. Яке із перелічених нижче полів є потенціальним?

- а. Вихрове поле струмів
- б. Магнітне поле
- в. Електромагнітне поле
- г. Електростатичне поле

266. Потенціал електричного поля - це:

- а. Величина, що чисельно дорівнює роботі по переміщенню одиничного позитивного заряду з даної точки поля в нескінченність
- б. Сила взаємодії двох точкових зарядів, яка прямопропорційна добутку цих зарядів і обернено пропорційна квадрату віддалі між ними
- в. Вектор, що дорівнює за величиною силі, яка діє на одиничний позитивний заряд, поміщений у дану точку поля, і співпадає за напрямом з електростатичною силою, яка діє на цей заряд
- г. Вектор, що дорівнює добутку напруженості електричного поля в діелектрику на його відносну діелектричну проникність

267. Який з графіків, зображених на рисунку, описує залежність потенціалу ϕ точки електростатичного поля позитивного точкового заряду від відстані r до нього?



- а. а)
- б. б)
- в. в)
- г. г)

268. Потенціал системи електричних зарядів є:

- а. алгебричною сумою потенціалів окремих зарядів
- б. сумою лише додатних потенціалів
- в. сумою лише від'ємних потенціалів
- г. невизначений

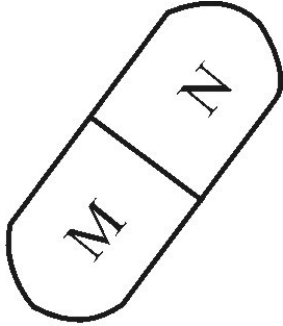
269. Якою є напруженість електричного поля всередині зарядженого провідника?

- а. рівномірно зростає з наближенням до центра провідника
- б. рівномірно зменшується з наближенням до центра провідника
- в. дорівнює нулеві
- г. серед наведених відповідей немає вірної

270. Яким є електричний потенціал всередині зарядженого провідника?

- а. рівномірно зростає з наближенням до центра провідника
- б. рівномірно зменшується з наближенням до центра провідника
- в. дорівнює нулеві
- г. однаковий в усіх точках всередині провідника

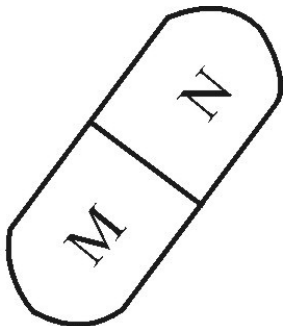
271. Незаряджене тіло з діелектрика внесли в електричне поле позитивного заряду $+q$, а потім розділили на частини M і N (мал.). Які електричні заряди мають частини тіла M і N після розділення?



● $+q$

- а. M - позитивний, N - негативний
- б. M і N нейтральні
- в. M - негативний, N - позитивний
- г. M і N - позитивні

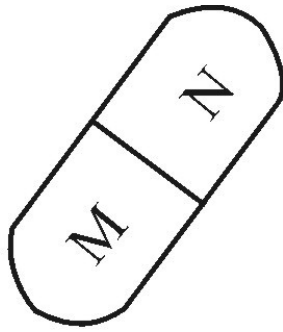
272. Незаряджене металеве тіло внесли в електричне поле позитивного заряду $+q$, а потім розділили на 2 частини M і N (мал.). Які електричні заряди мають частини тіла M і N після розділення?



● $+q$

- а. M і N - позитивні
- б. M і N - негативні
- в. M - позитивний, N - негативний
- г. M - негативний, N - позитивний

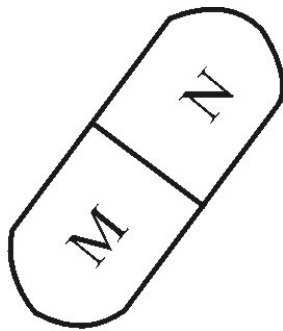
273. Незаряджене тіло з діелектрика внесли в електричне поле негативного заряду $-q$, а потім розділили на 2 частини M і N (мал.). Які електричні заряди мають частини тіла M і N після розділення?



● $-q$

- а. M і N - нейтральні
- б. M і N - позитивні
- в. M - позитивний, N - негативний
- г. M - негативний, N - позитивний

274. Незаряджене металеве тіло внесли в електричне поле негативного заряду $-q$, потім розділили на частини M і N (мал.). Які електричні заряди мають частини тіла M і N після розділення?



● $-q$

- а. M і N - негативні
- б. M і N позитивні
- в. M - негативний, N - позитивний
- г. M - позитивний, N - негативний

275. Як збільшити ємність плоского конденсатора?

- а. Збільшити віддасть між пластинами
- б. Зменшити площу пластин
- в. Внести діелектрик між пластини
- г. Забрати діелектрик між пластинами

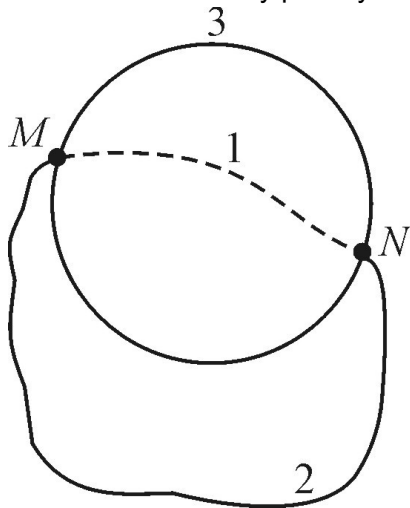
276. Відстань між пластинами плоского конденсатора збільшили в k разів. Як треба змінити площу пластин, щоб ємність не змінилась?

- а. зменшити в k разів
- б. збільшити в k разів
- в. збільшити в $2k$ разів
- г. зменшити в $2k$ разів

277. Площу пластин плоского конденсатора збільшили в k разів. Як треба змінити віддаль між пластинами, щоб ємність не змінилась?

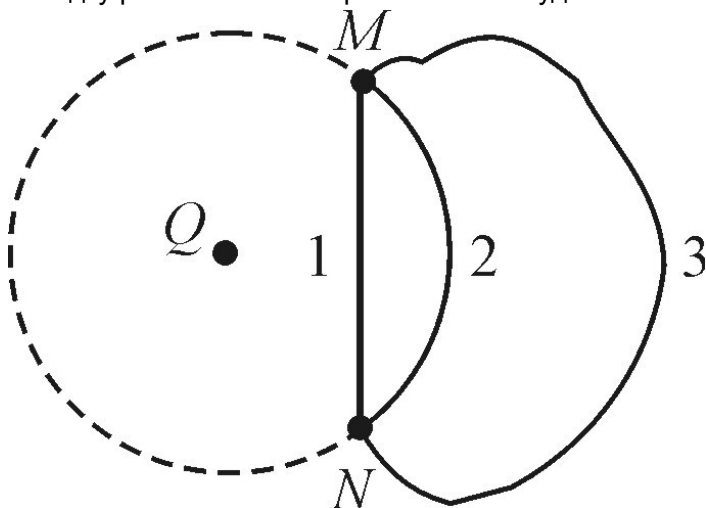
- а. зменшити в k разів
- б. збільшити в k разів
- в. збільшити в $2k$ разів
- г. зменшити в $2k$ разів

278. З точки M на поверхні зарядженої металевої сфери електричний заряд можна перемістити в точку N по трьох різних траєкторіях: 1 - всередині сфери; 2 - поза сферою; 3 - на поверхні сфери (мал.). По якій траєкторії треба переміщати заряд, щоб сили електричного поля виконали найбільшу роботу?



- а. По траєкторії 1
- б. По траєкторії 2
- в. По траєкторії 3
- г. Робота по всіх траєкторіях однакова і дорівнює нулю

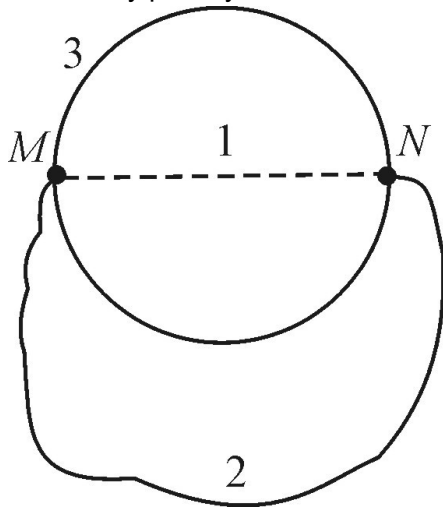
279. В електричному полі нерухомого точкового заряду Q перенесли малий заряд q з точки M у точку N по траєкторіях 1, 2, 3. Точки M і N лежать на однаковій відстані від заряду (мал.). В якому випадку робота сил електричного поля буде найбільшою?



- а. По траєкторії 1
- б. По траєкторії 2
- в. По траєкторії 3
- г. Робота в усіх випадках однакова і дорівнює нулю

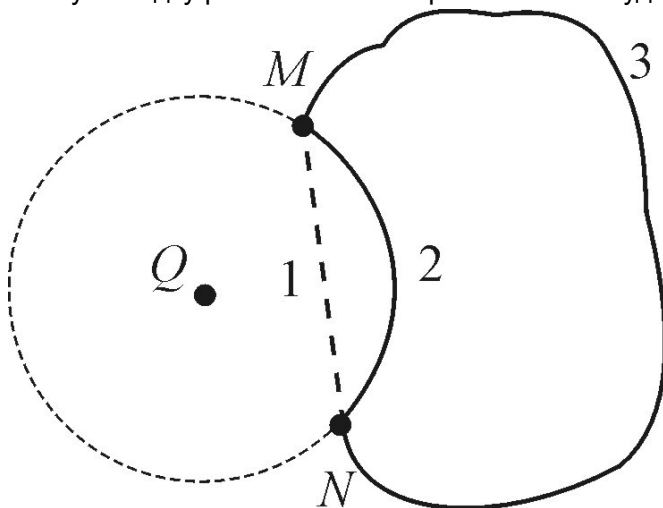
280. З точки M на поверхні зарядженої металевої сфери електричний заряд можна перемістити в точку N по трьох різних траєкторіях: 1 - всередині сфери; 2 - поза сферою; 3 - на поверхні

сфері (мал.). По якій траєкторії треба переміщати заряд, щоб сили електричного поля виконали найменшу роботу?



- а. По траєкторії 1
- б. По траєкторії 2
- в. По траєкторії 3
- г. Робота в усіх випадках однакова і дорівнює нулю

281. В електричному полі нерухомого точкового заряду Q переносять малий заряд q з точки M у точку N по траєкторіях 1, 2, 3. Точки M і N лежать на однаковій відстані від заряду (мал.). В якому випадку робота сил електричного поля буде мінімальною?



- а. По траєкторії 1
- б. По траєкторії 2
- в. По траєкторії 3
- г. В усіх випадках робота однакова і дорівнює нулю

282. Які заряди створюють сумарне електричне поле в діелектрику?

- а. Зв'язані
- б. Вільні
- в. Вільні та зв'язані
- г. Тільки додатні

283. Якими зарядами визначається вектор електричного зміщення (індукції) у діелектрику?

- а. Зв'язані
- б. Вільні
- в. Вільні та зв'язані

г. Тільки додатні

284. Діелектрична проникність середовища - це:

- а. Відношення напруженості електричного поля у вакуумі до напруженості електричного поля у середовищі
- б. Відношення індукції електричного поля у вакуумі до індукції електричного поля у середовищі
- в. Відношення електричної поляризації у вакуумі до електричної поляризації у середовищі
- г. Відношення електричної поляризації до електричної індукції у середовищі

285. Плоский повітряний конденсатор зарядили і відімкнули від джерела струму. Як зміниться напруга між пластинами конденсатора, якщо відстань між ними збільшити в 2 рази?

- а. Збільшиться в 2 рази
- б. Зменшиться в 2 рази
- в. Не зміниться
- г. Зменшиться в 4 рази

286. Плоский повітряний конденсатор приєднали до джерела. Як зміниться електричний заряд на одній з обкладок конденсатора, якщо зменшити відстань між його пластинами в 2 рази?

- а. Зменшиться в 2 рази
- б. Зменшиться в 4 рази
- в. Збільшиться в 4 рази
- г. Збільшиться в 2 рази

287. Плоский повітряний конденсатор зарядили і відімкнули від джерела струму. Як зміниться енергія конденсатора, якщо відстань між його пластинами зменшити в 2 рази?

- а. Зменшиться в 2 рази
- б. Збільшиться в 4 рази
- в. Збільшиться в 4 рази
- г. Збільшиться в 2 рази

288. Плоский повітряний конденсатор приєднали до джерела струму. Як зміниться енергія конденсатора, коли зменшити відстань між його пластинами в 2 рази?

- а. Збільшиться в 4 рази
- б. Збільшиться в 2 рази
- в. Зменшиться в 2 рази
- г. Зменшиться в 4 рази

289. Всередину незарядженої металевої сфери, що встановлена на ізоляторі, внесли заряджену кульку, яка не торкається стінок сфери. Яке з наведених тверджень про напруженість електричного поля всередині E_1 і ззовні E_2 сфери є справедливим?

- а. $E_1 = E_2 = 0$
- б. $E_1 = 0, E_2 \neq 0$
- в. $E_1 \neq 0, E_2 = 0$
- г. $E_1 \neq 0, E_2 \neq 0$

290. Внутрішній поверхні заземленої металевої сфери передано електричний заряд. Яке з наведених тверджень про напруженість електричного поля всередині E_1 і ззовні E_2 сфери є справедливим?

- а. $E_1 = E_2 = 0$
- б. $E_1 = 0, E_2 \neq 0$
- в. $E_1 \neq 0, E_2 = 0$
- г. $E_1 \neq 0, E_2 \neq 0$

291. Внутрішній поверхні незарядженої металевої сфери, що встановлена на ізоляторі, передано електричний заряд. Яке з наведених тверджень про напруженість електричного поля всередині E_1 і ззовні E_2 сфери є справедливим?

- а. $E_1 = E_2 = 0$
- б. $E_1 = 0, E_2 \neq 0$
- в. $E_1 \neq 0, E_2 = 0$
- г. $E_1 \neq 0, E_2 \neq 0$

292. Всередину заземленої металевої сфери внесли заряджену кульку, яка не торкається стінок сфери. Яке з наведених тверджень про напруженість електричного поля всередині E_1 і ззовні E_2 сфери є справедливим?

- а. $E_1 = E_2 = 0$
- б. $E_1 = 0, E_2 \neq 0$
- в. $E_1 \neq 0, E_2 = 0$
- г. $E_1 \neq 0, E_2 \neq 0$

293. Дві однаково заряджені кульки підвішені в одній точці на нитках однакової довжини. Як зміниться кут між нитками, якщо кульки занурити у рідкий діелектрик?

- а. збільшиться
- б. не зміниться
- в. зменшиться
- г. серед наведених відповідей немає правильної

294. Дві однакові кульки підвішені в одній точці на однакових нитках. Які сили будуть діяти на кожну з кульок, якщо їх зарядити і опустити в рідкий діелектрик?

- а. тільки сила електричної взаємодії
- б. тільки сила тяжіння
- в. тільки архімедова сила
- г. сили електричної взаємодії, тяжіння, архімедова та натягу нитки

295. Електрон рухається в напрямі ліній напруженості однорідного електричного поля. Як змінюється швидкість руху електрона?

- а. залишається сталою
- б. зростає
- в. зменшується
- г. серед наведених відповідей немає правильної

296. Протон рухається в напрямі ліній напруженості однорідного електричного поля. Як змінюється швидкість руху протона?

- а. залишається сталою
- б. зростає
- в. зменшується
- г. серед наведених відповідей немає правильної

297. Позитивно заряджений іон рухається в напрямі ліній напруженості однорідного

електричного поля. Як змінюється швидкість його руху?

- а. залишається сталою
- б. зростає
- в. зменшується
- г. серед наведених відповідей немає правильної

298. Негативно заряджений іон рухається в напрямі ліній напруженості однорідного електричного поля. Як змінюється швидкість його руху?

- а. залишається сталою
- б. зростає
- в. зменшується
- г. серед наведених відповідей немає правильної

299. Позитивно заряджений іон рухається проти напрямку ліній напруженості однорідного електричного поля. Як змінюється швидкість його руху?

- а. залишається сталою
- б. зростає
- в. зменшується
- г. серед наведених відповідей немає правильної

300. Негативно заряджений іон рухається проти напрямку ліній напруженості однорідного електричного поля. Як змінюється швидкість його руху?

- а. залишається сталою
- б. зростає
- в. зменшується
- г. серед наведених відповідей немає правильної

301. Зв'язок між напруженістю та потенціалом електростатичного поля:

- а. $\vec{\varphi} = \text{grad}E$
- б. $\varphi = -\text{grad}\vec{E}$
- в. $\vec{E} = -\text{grad}\varphi$
- г. $\vec{E} = \text{grad}\varphi$

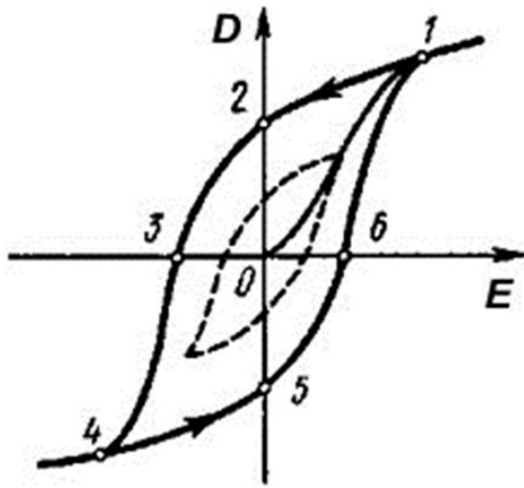
302. Яка формула визначає вектор електричної індукції в діелектрику?

- а. $\text{div}\vec{D} = \rho$
- б. $\vec{P} = \vec{E} + \vec{D}$
- в. $\text{div}\vec{E} = \rho$
- г. $\vec{D} = \vec{E} + \varepsilon\varepsilon_0\vec{P}$

303. Яка формула дає змогу розрахувати ємність сферичного провідника?

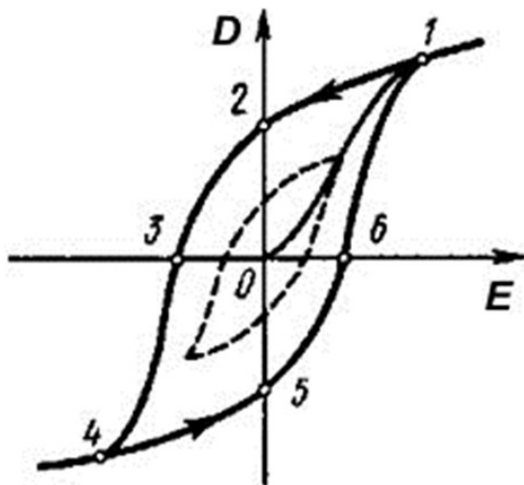
- а. $C = 4\pi\varepsilon_0R^2$
- б. $C = 4\pi\varepsilon_0R$
- в. $C = 2\pi\varepsilon_0R$
- г. $C = 4\pi\varepsilon_0/R$

304. На рисунку зображено петлю гістерезису - залежність вектора електричної індукції D у сегнетоелектрику від напруженості E електричного поля. Які точки на графіку відповідають коерцитивному полю сегнетоелектрика?



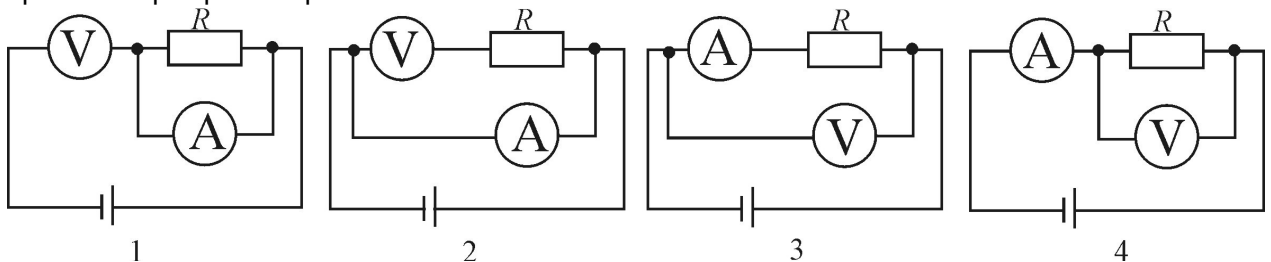
- а. точки 1,4
- б. точки 2,5
- в. точки 3,6
- г. точка 0

305. На рисунку зображено петлю гістерезису - залежність вектора електричної індукції D у сегнетоелектрику від напруженості E електричного поля. Які точки на графіку відповідають спонтанній поляризації сегнетоелектрика?



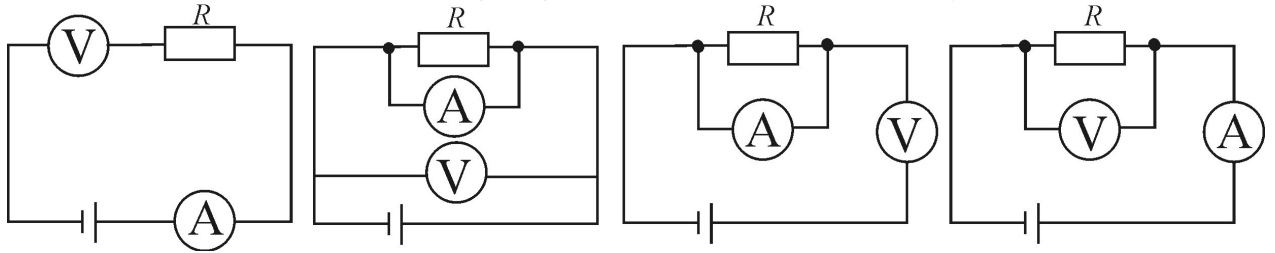
- а. точки 1,4
- б. точки 2,5
- в. точки 3,6
- г. точка 0

306. Під час вмикання по якій схемі (мал.) амперметр найточніше вимірює силу струму, що протікає через резистор R ?



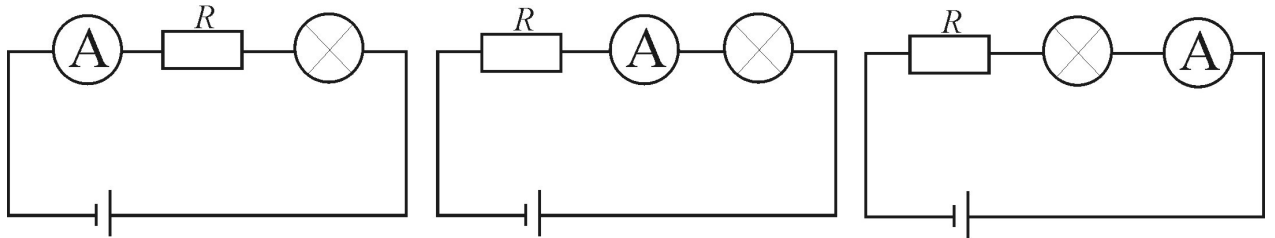
- а. 1.
- б. 2.
- в. 3.
- г. 4.

307. При вмиканні за якою схемою (мал.) вольтметр і амперметр ввімкнено правильно?



- а. 1.
- б. 2.
- в. 3.
- г. 4.

308. При вмиканні за якою схемою (мал.) амперметр для вимірювання сили струму через резистор R ввімкнено правильно?



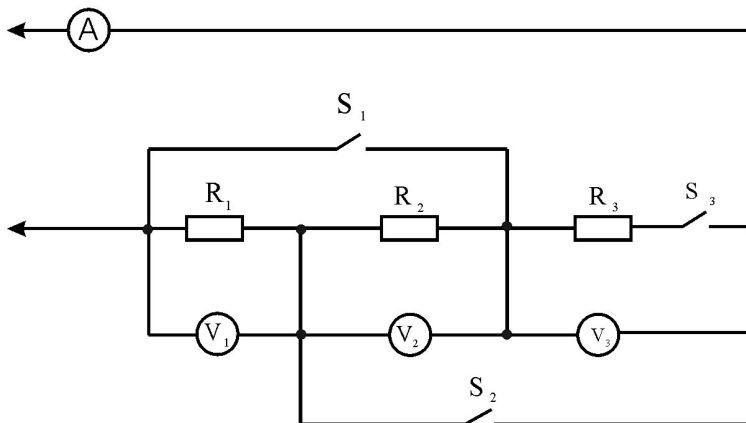
1

2

3

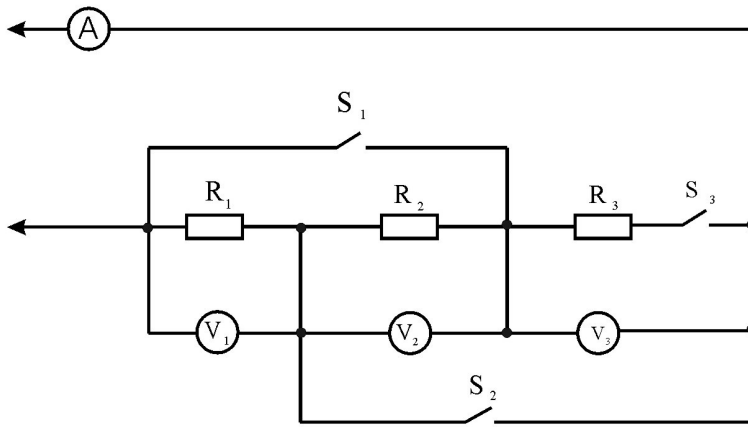
- а. 1.
- б. 2.
- в. 3.
- г. На всіх трьох схемах правильно,

309. Які вимикачі необхідно увімкнути на схемі, щоб струм проходив лише по резистору R_1 ?



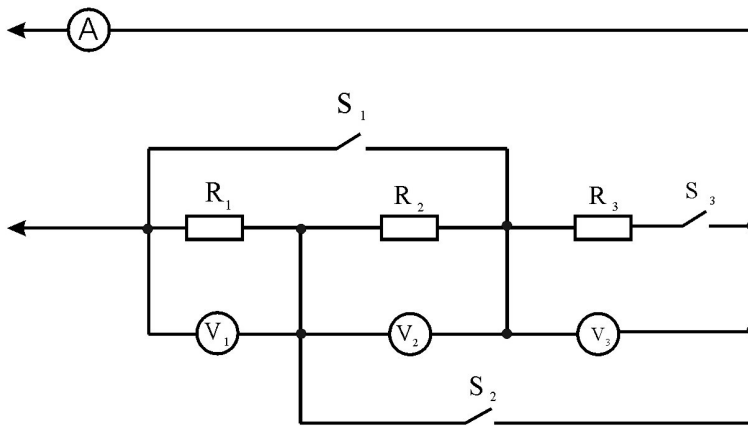
- а. S_1 .
- б. S_2 .
- в. S_3 .
- г. S_1, S_2 .

310. Які вимикачі необхідно увімкнути на схемі, щоб струм проходив лише по резисторах R_1 і R_2 ?



- а. S_1 .
- б. S_2 .
- в. S_3 .
- г. S_1, S_2 .

311. Які вимикачі необхідно увімкнути на схемі, щоб всі три резистори були з'єднані паралельно?



- а. S_1, S_2 .
- б. S_2, S_3 .
- в. S_2, S_3 .
- г. S_1, S_2, S_3 .

312. Питомий опір провідника вимірюють в:

- а. Ом/м²;
- б. Ом·м;
- в. Ом/м;
- г. Ом⁻¹·м.

313. Котра з величин залежить лише від матеріалу, з якого виготовлений провідник?

- а. Потенціал
- б. Напруга
- в. Сила струму
- г. Питомий опір

314. На якому законі ґрунтується дія електронагрівних приладів?

- а. Біо-Савара-Лапласа
- б. Джоуля-Ленца
- в. Фарадея
- г. Кулона

315. Електрорушійна сила джерела струму - це:

- а. величина, що чисельно дорівнює роботі сторонніх сил по переміщенню одиничного позитивного заряду в електричному колі
- б. величина, що чисельно дорівнює роботі сторонніх сил по переміщенню зарядів через площу поперечного перерізу провідника
- в. величина, що чисельно дорівнює роботі сторонніх сил по переміщенню зарядів через площу поперечного перерізу провідника за одиницю часу
- г. величина, що чисельно дорівнює роботі сторонніх сил по переміщенню одиничного позитивного заряду в об'ємі провідника

316. Які носії електричного заряду створюють електричний струм у металах?

- а. електрони і позитивні іони;
- б. позитивні і негативні іони;
- в. позитивні, негативні іони та електрони;
- г. вільні електрони

317. Які носії електричного заряду створюють електричний струм в електролітах?

- а. електрони і позитивні іони,
- б. позитивні і негативні іони,
- в. позитивні, негативні іони та електрони,
- г. тільки електрони,

318. Які носії електричного заряду створюють електричний струм у газах?

- а. електрони і позитивні іони,
- б. позитивні і негативні іони,
- в. позитивні, негативні іони та електрони,
- г. тільки електрони,

319. Які носії електричного заряду створюють електричний струм у вакуумному діоді?

- а. електрони і позитивні іони,
- б. позитивні і негативні іони,
- в. позитивні, негативні іони та електрони,
- г. тільки електрони.

320. Яка мінімальна за абсолютним значенням кількість електрики може бути перенесена електричним струмом через електроліт?

- а. $1,6 \cdot 10^{-19}$ Кл;
- б. $3,2 \cdot 10^{-19}$ Кл;
- в. як завжди мала;
- г. мінімальна кількість залежить від часу пропускання струму.

321. Яка мінімальна за абсолютним значенням кількість електрики може бути перенесена електричним струмом у вакуумі?

- а. $1,6 \cdot 10^{-19}$ Кл;
- б. $3,2 \cdot 10^{-19}$ Кл;
- в. будь-яка як завжди мала;

- г. мінімальна кількість залежить від часу пропускання струму.
322. Яка мінімальна за абсолютним значенням кількість електрики може бути перенесена електричним струмом через металевий провідник?
- а. $1,6 \cdot 10^{-19}$ Кл;
 - б. $3,2 \cdot 10^{-19}$ Кл;
 - в. будь-яка як завгодно мала;
 - г. мінімальна кількість залежить від часу пропускання струму.
323. Яка мінімальна за абсолютним значенням кількість електрики може бути перенесена електричним струмом у газі?
- а. $1,6 \cdot 10^{-19}$ Кл;
 - б. $3,2 \cdot 10^{-19}$ Кл;
 - в. будь-яка як завгодно мала;
 - г. мінімальна кількість залежить від часу пропускання струму.
324. Які дії електричного струму спостерігаються під час пропускання струму крізь металевий провідник?
- а. нагрівання, хімічна і магнітна дії.
 - б. хімічна і магнітна дії, нагрівання не відбувається,
 - в. нагрівання і магнітна дія, хімічної дії немає,
 - г. тільки магнітна дія.
325. Які дії електричного струму спостерігаються під час пропускання струму через розчин електроліту?
- а. нагрівання, хімічна і магнітна дії.
 - б. хімічна і магнітна дії, нагрівання не відбувається,
 - в. нагрівання і магнітна дія, хімічної дії немає,
 - г. нагрівання і хімічна дія, магнітної дії немає,
326. Які дії електричного струму спостерігаються під час пропускання струму через надпровідник?
- а. нагрівання, хімічна і магнітна дії.
 - б. нагрівання і магнітна дія, хімічної дії немає.
 - в. нагрівання і хімічна дія, магнітної дії немає.
 - г. тільки магнітна дія.
327. Які дії електричного струму спостерігаються під час пропускання струму через вакуум?
- а. нагрівання, магнітна і хімічна дії.
 - б. хімічна і магнітна дії, нагрівання не відбувається.
 - в. нагрівання і хімічна дія, магнітної дії немає.
 - г. тільки магнітна дія.
328. Який тип провідності мають напівпровідникові матеріали без домішок?
- а. тільки електронну,
 - б. тільки діркову.
 - в. як електронну, так і діркову.
 - г. не проводять струму.
329. Який тип провідності мають напівпровідникові матеріали з акцепторними домішками?
- а. переважно електронну.

- б. переважно діркову.
 - в. як електронну так і діркову.
 - г. не проводять струму.
330. Який тип провідності мають напівпровідникові матеріали з донорними домішками?
- а. переважно електронну,
 - б. переважно діркову.
 - в. як електронну, так і діркову.
 - г. не проводять струму.
331. Напівпровідниковий матеріал має електронну провідність. Які домішки є у кристалі?
- а. донорні.
 - б. акцепторні.
 - в. домішок немає.
 - г. акцепторні і донорні з однаковими концентраціями.
332. Дослід Толмена і Стюарта дав змогу встановити:
- а. знак носіїв заряду;
 - б. масу носіїв заряду;
 - в. питомий опір носіїв заряду;
 - г. спін носіїв заряду.
333. Дослід Толмена і Стюарта довів, що
- а. носіями струму в металі є електрони
 - б. причиною електричного опору є зіткнення електронів з атомами
 - в. електричний опір металів лінійно зростає із підвищенням температури
 - г. електрони у металі можна розглядати як ідеальний газ
334. Після накладання зовнішнього електричного поля рух електронів у металі є
- а. Тепловим, хаотичним;
 - б. Прямолінійним;
 - в. Коловим;
 - г. Сумою хаотичного та впорядкованого рухів (дрейф).
335. Закон Відемана-Франца стверджує, що (виберіть правильне продовження)
- а. відношення коефіцієнта теплопровідності металів до питомої електропровідності зростає пропорційно до температури;
 - б. відношення коефіцієнта теплопровідності металів до питомої електропровідності спадає пропорційно до температури;
 - в. метали, які мають нижчу теплопровідність, мають вищу електропровідність;
 - г. метали, які мають нижчу електропровідність, мають вищу теплопровідність.
336. Хто із фізиків виявив явище надпровідності?
- а. Мілікен;
 - б. Камерлінг-Оннес;
 - в. Томсон;
 - г. Лоренц.
337. Розташуйте матеріали у порядку зростання ширини забороненої зони (щільності між валентною зоною і зоною провідності):
- а. напівпровідники, діелектрики, метали;

- б. діелектрики, метали, напівпровідники;
 - в. метали, напівпровідники, діелектрики;
 - г. метали, діелектрики, напівпровідники.
338. Власна провідність напівпровідників (виберіть правильне продовження)
- а. зменшується експоненціально з підвищенням температури;
 - б. зростає експоненціально із підвищенням температури;
 - в. зростає лінійно із підвищенням температури;
 - г. зменшується лінійно з підвищенням температури.
339. Питомий опір металів (виберіть правильне продовження)
- а. залежить від матеріалу та температури;
 - б. залежить від матеріалу та лінійних розмірів провідника;
 - в. зростає експоненціально із підвищенням температури;
 - г. зменшується лінійно із підвищенням температури.
340. Явище надпровідності (виберіть правильне формулювання)
- а. зникнення електричного опору при певній температурі;
 - б. можна пояснити законами класичної фізики;
 - в. зменшення електричного опору на кілька порядків при певній температурі;
 - г. можливе лише при високих температурах.
341. p-n-перехід (виберіть правильне продовження)
- а. застосовують у напівпровідникових діодах;
 - б. застосовують у вакуумних діодах;
 - в. має лінійну вольт-амперну характеристику;
 - г. утворюють склеюванням напівпровідників p-та n-типів.
342. Причини виникнення контактної різниці потенціалів двох металів (виберіть правильне продовження):
- а. різні концентрації електронів провідності у металах та різні роботи виходу електронів;
 - б. різні довжини металевих провідників;
 - в. різні температури металів;
 - г. різні площі на контактах металів.
343. Ефект Пельтьє використовують для (виберіть правильне продовження)
- а. одержання термо-ЕРС;
 - б. вимірювання магнітного поля;
 - в. одержання надпровідника;
 - г. охолодження .
344. Робота виходу електрона з металу - це (виберіть правильне продовження)
- а. робота, яку необхідно затратити на виведення електрона за межі металу без надання йому кінетичної енергії;
 - б. робота, яку необхідно затратити на виведення електрона за межі металу з наданням йому додаткової кінетичної енергії;
 - в. робота, яку необхідно затратити, щоб перевести електрон зі зв'язаного стану у вільний в об'ємі металу;
 - г. робота, яку необхідно затратити на переміщення електрона в об'ємі металу і виведення за межі металу із наданням кінетичної енергії.

345. Закон Богуславського-Ленгмюра $I = KU^{3/2}$ описує залежність струму від напруги для (виберіть правильне продовження)

- а. напівпровідника;
- б. р-п-переходу;
- в. вакуумного діода;
- г. газового розряду.

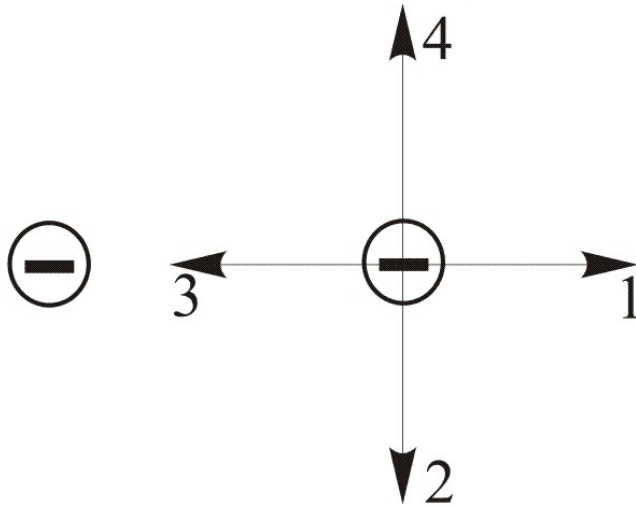
346. Формула Річардсона $j = CT^{1/2} \exp(-A/kT)$ описує (виберіть правильне продовження)

- а. Залежність струму насичення термоелектронної емісії від температури катода;
- б. Залежність струму вакуумного діода від напруги між анодом і катодом;
- в. Залежність струму насичення газового розряду від напруги;
- г. Залежність роботи виходу електрона від температури катода.

347. Яка формула описує перший закон Фарадея для електролізу?

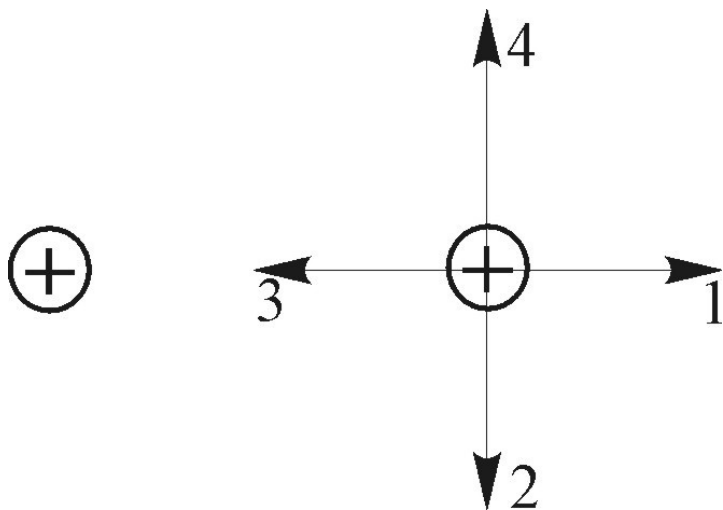
- а. $m = kIt$;
- б. $m = kI/t$;
- в. $m = It$;
- г. $m = I/t$.

348. Два електрони рухаються паралельно з однаковими швидкостями. Вектори їх швидкостей входять перпендикулярно в площину мал. Який з поданих напрямів відповідає напрямку вектора сили що діє на один електрон з боку магнітного поля, створеного другим електроном?



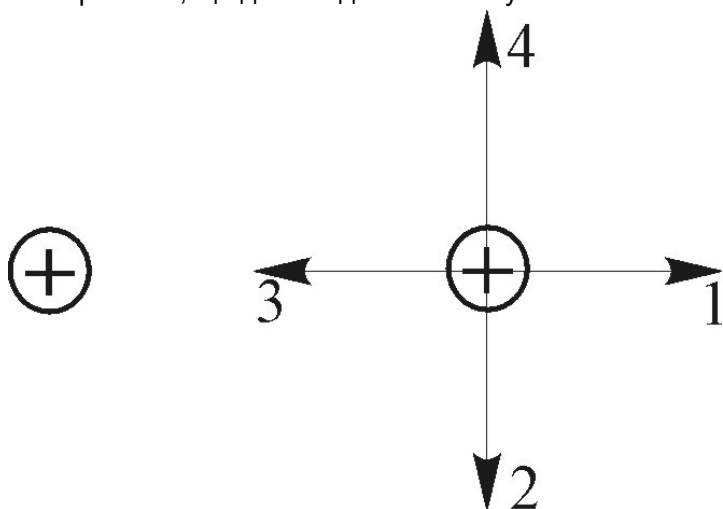
- а. 1.
- б. 2.
- в. 3.
- г. 4.

349. У двох паралельних провідниках протікають електричні струми, напрями яких однакові. Який з поданих на мал. напрямів відповідає напрямку вектора сили, що діє на один провідник з боку магнітного поля, створеного електричним струмом в другому провіднику, якщо електричний струм у провідниках входить перпендикулярно в площину малюнка?



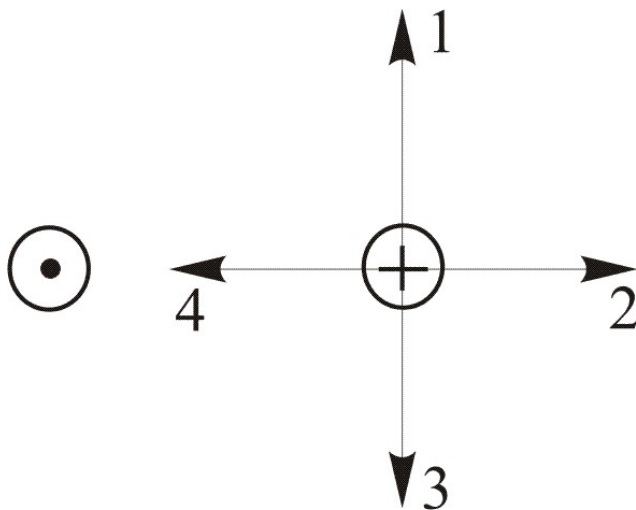
- а. 1.
- б. 2.
- в. 3.
- г. 4.

350. Два позитивних іони рухаються паралельно з однаковими швидкостями; вектори їх швидкостей входять перпендикулярно в площину малюнка. Який з напрямів відповідає напрямку вектора сили, що діє на один іон з боку магнітного поля, створеного другим іоном?



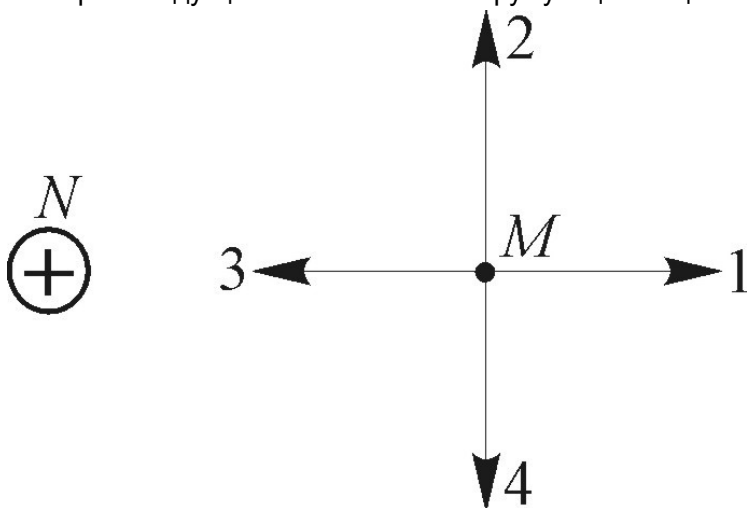
- а. 1.
- б. 2.
- в. 3.
- г. 4.

351. У двох паралельних провідниках протікають електричні струми, напрями яких протилежні. Який з напрямів (мал.) відповідає напрямку вектора сили, що діє на один провідник з боку магнітного поля, створеного електричним струмом у другому провіднику, якщо електричний струм у ньому входить перпендикулярно в площину малюнка?



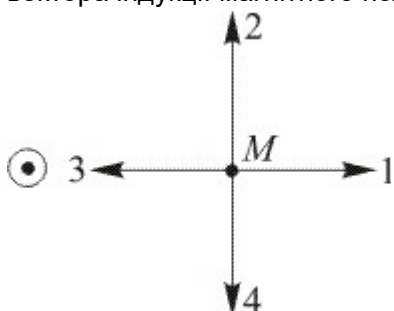
- а. 1.
- б. 2.
- в. 3.
- г. 4.

352. На мал. зображено переріз провідника зі струмом у точці N, електричний струм входить перпендикулярно в площину малюнка. Який з поданих у точці M напрямів відповідає напрямку вектора \vec{B} індукції магнітного поля струму в цій точці?



- а. 1.
- б. 2.
- в. 3.
- г. 4.

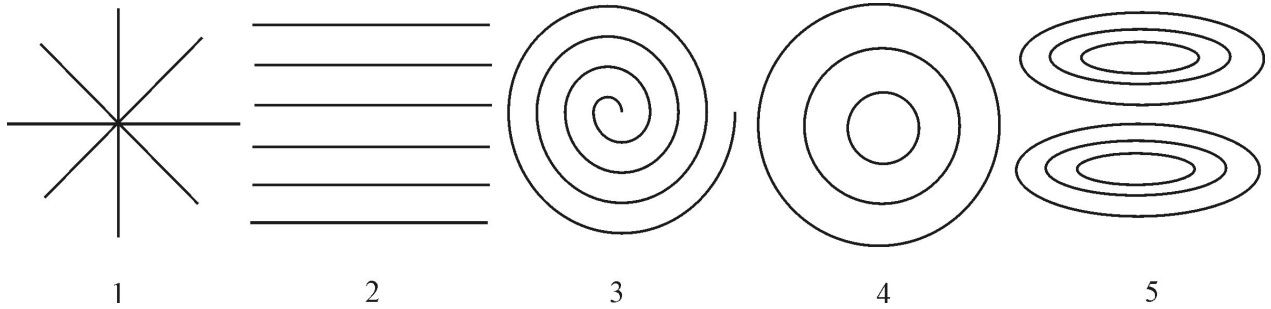
353. На мал. зображено переріз провідника зі струмом. Електричний струм виходить перпендикулярно з площини малюнка. Який з поданих у точці M напрямів відповідає напрямку вектора індукції магнітного поля струму в цій точці?



- а. 1.
- б. 2.

- в. 3.
- г. 4.

354. Який з варіантів (мал.) відповідає схемі розміщення ліній індукції магнітного поля навколо прямолінійного провідника зі струмом перпендикулярного до площини малюнка?



- а. 1.
- б. 2.
- в. 3.
- г. 4.

355. Який напрям має вектор сили \vec{F} , яка діє з боку магнітного поля на позитивний електричний заряд, що рухається, якщо напрям вектора швидкості заряду збігається з напрямом вектора \vec{B} індукції магнітного поля?

- а. Збігається з напрямом вектора \vec{B} .
- б. Протилежний вектору \vec{B} .
- в. Перпендикулярний до вектора \vec{B} .
- г. $\vec{F} = 0$.

356. Який напрям має вектор сили \vec{F} , що діє з боку магнітного поля на нерухомий позитивний електричний заряд?

- а. Збігається з напрямом вектора \vec{B} .
- б. Протилежний вектору \vec{B} .
- в. Може мати будь-який напрям.
- г. $\vec{F} = 0$.

357. Який напрям має вектор сили \vec{F} , яка діє з боку магнітного поля на негативний електричний заряд, що рухається, якщо напрям вектора швидкості заряду протилежний напрямом вектора \vec{B} індукції магнітного поля?

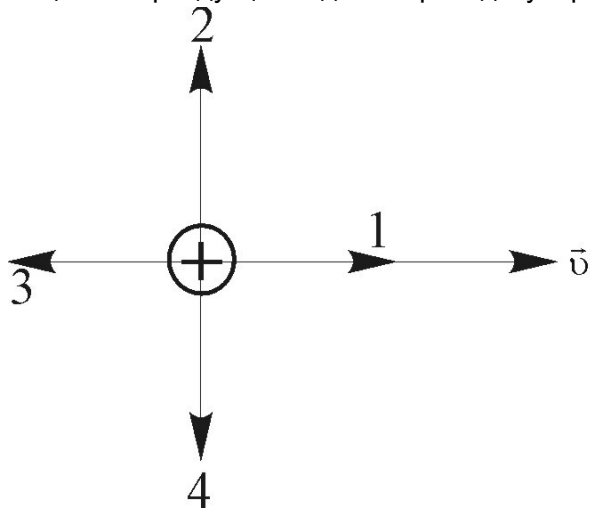
- а. Збігається з напрямом вектора \vec{B} .
- б. Протилежний вектору \vec{B} .
- в. Перпендикулярний до вектора \vec{B} .
- г. $\vec{F} = 0$.

358. Який напрям має вектор сили \vec{F} , що діє з боку магнітного поля на нерухомий негативний електричний заряд?

- а. Збігається з напрямом вектора \vec{B} .
- б. Протилежний вектору \vec{B} .
- в. Перпендикулярний до вектора \vec{B} .
- г. $\vec{F} = 0$.

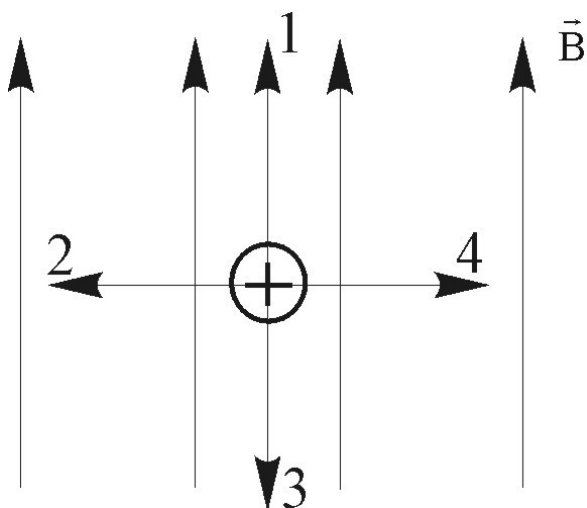
359. На мал. позначено напрям вектора \vec{v} швидкості руху позитивного заряду. Який із зазначених на малюнку напрямів має вектор сили, що діє з боку магнітного поля на цей заряд,

якщо вектор індукції входить перпендикулярно в площину малюнка?



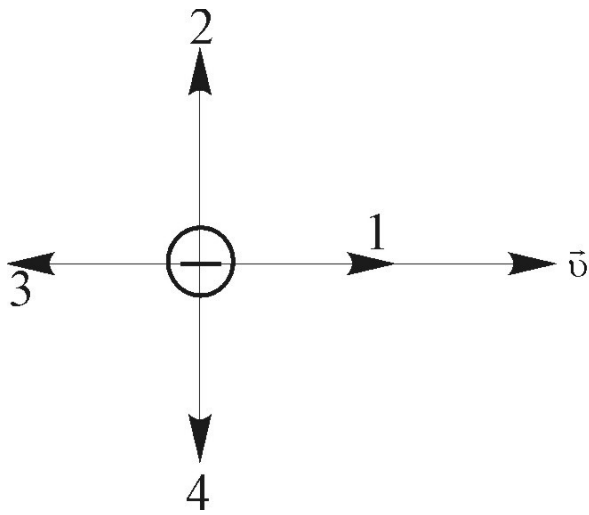
- а. 1.
- б. 2.
- в. 3.
- г. 4.

360. На мал. зображено провідник зі струмом у магнітному полі. Який із зображених на малюнку напрямів має вектор сили, що діє на провідник зі струмом з боку магнітного поля, якщо струм у провіднику має напрям від спостерігача і входить перпендикулярно в площину малюнка?



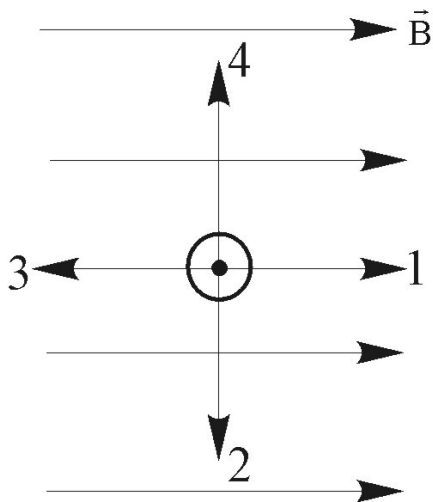
- а. 1.
- б. 2.
- в. 3.
- г. 4.

361. На мал. зображено напрям вектора \vec{v} швидкості руху негативного заряду. Який з напрямів (мал.) має вектор сили, що діє з боку магнітного поля на цей заряд, якщо вектор індукції магнітного поля входить перпендикулярно в площину малюнка?



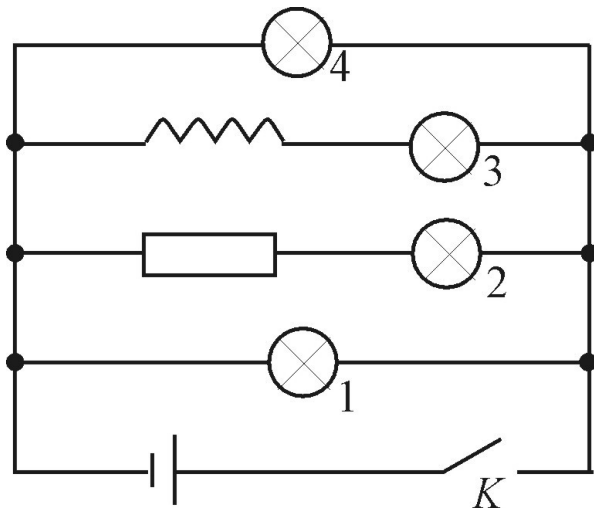
- а. 1.
- б. 2.
- в. 3.
- г. 4.

362. На мал. зображено розміщення провідника зі струмом в магнітному полі. Який напрям має вектор сили, що діє на провідник зі струмом з боку магнітного поля, якщо струм у провіднику має напрям до спостерігача і виходить перпендикулярно з площини малюнка?



- а. 1.
- б. 2.
- в. 3.
- г. 4.

363. На мал. зображено електричну схему, яка складається з джерела струму, котушки і чотирьох ламп. В якій з ламп цієї схеми після замикання ключа К сила струму досягне максимального значення найпізніше?



- а. 1.
- б. 2.
- в. 3.
- г. 4.

364. Електричні коливання в коливальному контурі задані рівнянням $q = 10^{-2} \cos 20t$ (Кл). Чому дорівнює амплітуда коливань заряду?

- а. 10^{-2} Кл.
- б. $\cos 20t$ Кл.
- в. $20t$ Кл.
- г. 20 Кл.

365. Електричні коливання в коливальному контурі задані рівнянням $I = 2 \sin 10t$ Чому дорівнює циклічна частота коливання сили струму?

- а. 2 с^{-1} .
- б. 100 с^{-1} .
- в. 10 с^{-1} .
- г. $\sin 10t \text{ с}^{-1}$.

366. Величина 220 В , яку виміряв вольтметр змінного струму є

- а. амплітудним значенням
- б. миттєвим значенням
- в. середнім значенням
- г. ефективним значенням

367. У колі змінного струму потужність виділяється лише

- а. на активному опорі
- б. на реактивних опорах
- в. за умови резонансу напруг
- г. за умови резонансу струмів

368. Для резонансу напруг у колі змінного струму

- а. струм максимальний і залежить лише від активного опору
- б. струм мінімальний і залежить від величин активного та реактивних опорів
- в. струм на котушці індуктивності рівний нулю.
- г. струм на конденсаторі рівний нулю.

369. Як зміниться частота коливань після внесення феромагнетика у котушку індуктивності

коливального контуру?

- а. не зміниться
- б. збільшиться
- в. зменшиться
- г. коливання припиняться

370. Якщо напруженість в якійсь точці поля дорівнює нулю, то чи можна твердити, що і потенціал в цій точці дорівнюватиме нулю?

- а. так
- б. не завжди
- в. ні
- г. потенціал ніколи не дорівнює 0

371. Коли відомо, що робота сил електричного поля під час переміщення в ньому електричного заряду по замкненій траєкторії дорівнює нулю, то яке це поле, індукційне чи електростатичне?

- а. індукційне
- б. електростатичне
- в. може бути як індукційним, так і електростатичним
- г. такої властивості не має ні індукційне, ні електростатичне поле.

372. Дві металеві кулі однакового радіусу розміщені одна від одної на відстані, співмірній з їх радіусом. Як співвідносяться сили електростатичної взаємодії куль, у випадках, коли вони заряджені однойменно і різнойменно?

- а. величина сили більша, якщо вони заряджені різнойменно
- б. величина сили більша, якщо вони заряджені однойменно
- в. величина сили однакова
- г. величина сили не залежить від знаку заряду

373. Який вид поляризації діелектриків з полярними і неполярними молекулами?

- а. з неполярними – орієнтаційна, з полярними – електронна
- б. з полярними і неполярними – орієнтаційна
- в. з полярними – орієнтаційна, з неполярними – електронна
- г. з полярними і неполярними – електронна

374. Чому дорівнює циркуляція вектора напруженості сторонніх сил?

- а. напрузі на затискачах джерела
- б. 0
- в. напрузі на споживачі
- г. електрорушійній силі

375. Як зміниться поверхнева густина зарядів, якщо заряджену плоску металеву пластинку згорнути в циліндр так, щоб краї пластинки з'єдналися?

- а. не зміниться
- б. стане рівною нулю
- в. збільшиться
- г. зменшиться

376. Чому заряди "стікають" із загострених ділянок провідника?

- а. на вістрях найбільша густина заряду
- б. бо їх зіштовхують сусідні заряди

- в. бо їх притягає навколишнє середовище
 - г. під впливом хаотичного руху інших зарядів
377. Теорему Остроградського-Гаусса застосовують для визначення:
- а. потенціалу електростатичного поля
 - б. напруженості електростатичного поля
 - в. енергії електростатичного поля
 - г. роботи електростатичного поля
378. Чому дорівнює робота по переміщенню заряду q по поверхні провідника, потенціал якого φ ?
- а. $\neq 0$
 - б. 0
 - в. $q\varphi$
 - г. $4q\varphi$
379. Як буде змінюватись потік вектора електричного зміщення створеного точковим зарядом, через сферичну поверхню, якщо заряд переміщувати в середині сфери?
- а. збільшиться
 - б. не зміниться
 - в. зменшиться
 - г. зменшиться до 0, а потім знову збільшуватиметься.
380. Що буде з диполем, якщо його помістити в однорідне електростатичне поле?
- а. повертатиметься так, що вектор його електричного дипольного моменту \vec{p} співпадатиме з вектором напруженості зовнішнього поля \vec{E}
 - б. буде нерухомим
 - в. обертатиметься
 - г. повертатиметься так, що вектор його електричного дипольного моменту буде протилежний до вектора \vec{E} зовнішнього поля.
381. Що буде з диполем, поміщеним в неоднорідне електростатичне поле ?
- а. переорієнтується в напрямі вектора \vec{E} і переміститься в напрямі збільшення напруженості поля
 - б. переорієнтується проти напрямку вектора \vec{E}
 - в. переміститься проти напрямку збільшення напруженості поля
 - г. правильної відповіді немає
382. Як будуть переміщатись електрони в електростатичному полі: в область високого чи область низького потенціалу?
- а. високого
 - б. низького
 - в. будуть в спокої
 - г. невідомо
383. Дві екіпотенціальні поверхні мають потенціали $\varphi_1 > \varphi_2$ Як напрямлені лінії напруженості поля?
- а. під кутом до поверхонь
 - б. в бік поверхні більшого потенціалу
 - в. в бік поверхні меншого потенціалу

г. паралельно до поверхонь

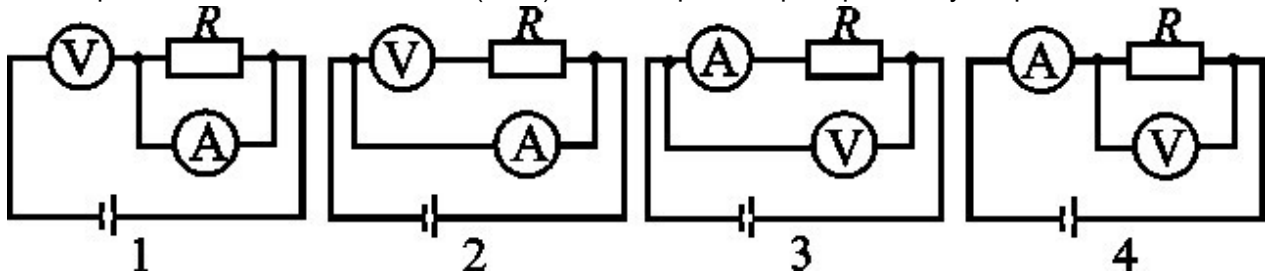
384. Як знайти ємність конденсатора, якщо між його обкладками розміщено декілька різних діелектричних шарів?

- а. як декількох паралельно з'єднаних конденсаторів
- б. ємність не залежить від кількості шарів
- в. як середнє арифметичне
- г. як декількох послідовно з'єднаних конденсаторів

385. Чи буде впливати на зміну ємності конденсатора товщина введеної між його обкладками металевої пластинки?

- а. ємність збільшуватиметься
- б. зменшуватиметься
- в. не змінюватиметься
- г. не впливатиме

386. При вмиканні за якою схемою (мал.) вольтметр і амперметр ввімкнено правильно?



- а. 1
- б. 2
- в. 3
- г. 4

387. Чому опір амперметра повинен бути малим порівняно з опором кола.

- а. тому, щоб менше нагрівався
- б. щоб був технологічно економним
- в. щоб на ньому був найменший спад напруги
- г. щоб на ньому був найбільший спад напруги

388. В якому випадку гальванічні елементи вигідно з'єднувати в батарею паралельно?

- а. для одержання великого струму
- б. для малого струму
- в. щоб зменшити внутрішній опір джерела
- г. щоб працювали тривалий час

389. Чи вигідно добиватись такого використання гальванічного елемента, при якому його к.к.д. буде близьким до 1?

- а. вигідно
- б. не вигідно
- в. інколи вигідно
- г. в залежності від мети використання

390. Споживач опором R ввімкнений в коло джерела з внутрішнім опором r . При якій умові потужність в зовнішньому колі буде найбільшою ?

- а. $R = 0$

- б. $R = r$
- в. $R = 2r$
- г. $R = 4r$

391. Чому для виходу електрона з металу йому потрібно надати додаткову енергію?

- а. для подолання затримуючої різниці потенціалів
- б. щоб мав велику швидкість
- в. щоб збільшити температуру металу
- г. щоб подолати опір

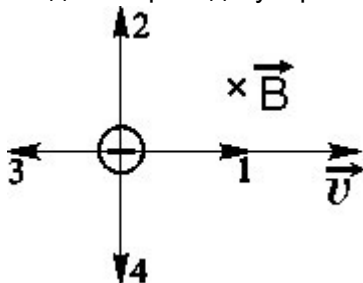
392. Перелічити основні недоліки класичної електронної теорії провідності металів.

- а. не змогла пояснити залежності опору провідника від температури, теплоємності твердих тіл, закону Відемана-Франца при низьких температурах
- б. не змогла пояснити залежності струму у провіднику від напруги, теплоємності твердих тіл
- в. не змогла пояснити теплоємності твердих тіл
- г. не змогла пояснити закону Відемана-Франца при низьких температурах

393. $\vec{E} = -grad\varphi$. Який фізичний зміст має знак "-" у даній формулі ?

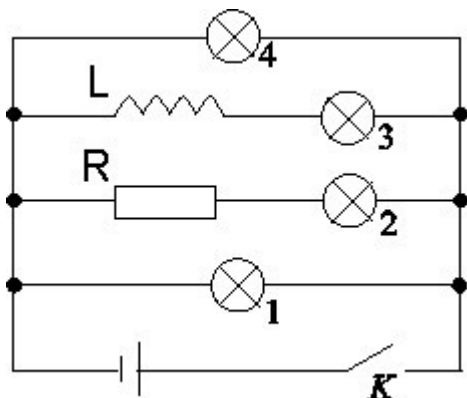
- а. \vec{E} завжди зменшується
- б. правильної відповіді немає
- в. \vec{E} завжди від'ємна величина
- г. вектор \vec{E} напрямлений в бік спадання потенціалу

394. На мал. зображено напрям вектора \vec{v} швидкості руху негативного заряду. Який з напрямів (мал.) має вектор сили, що діє з боку магнітного поля на цей заряд, якщо вектор індукції входить перпендикулярно в площину малюнку?



- а. 1
- б. 2
- в. 3.
- г. 4

395. На мал. зображено електричну схему, яка складається з джерела струму, опору R , котушки індуктивності L і чотирьох ламп. В якій з ламп цієї схеми після замикання ключа К сила струму досягне максимального значення після всіх інших?



- а. 2
- б. 3
- в. 4
- г. в усіх одночасно

396. Заряджена частинка, пролітаючи деяку область простору, не відхиляється від початкового напрямку. Виберіть правильне твердження.

- а. магнітне поле в цій області відсутнє
- б. магнітне поле в цій області має аномально велике значення
- в. швидкість частинки і вектор \vec{B} паралельні
- г. швидкість частинки і вектор \vec{B} перпендикулярні

397. Електрорушійна сила індукції пропорційна:

- а. швидкості зміни магнітного потоку
- б. зміні магнітного потоку
- в. магнітному потоку
- г. часу, протягом якого змінюється магнітний потік

398. Чому дорівнює робота сили, що діє на електрон, який рухається по колу в однорідному магнітному полі з індукцією B ?

- а. 0
- б. кінетичній енергії електрона
- в. добутку сили Лоренца і переміщення
- г. потенціальної енергії електрона

399. Чому при коливаннях металевого маятника між полюсами електромагніту маятник гальмується?

- а. діє сила тертя
- б. виявляється гальмівна дія вихрових струмів
- в. за рахунок втрати енергії на нагрівання
- г. за рахунок опору навколишнього середовища.

400. Яке явище лежить в основі одержання змінного струму за допомогою електрогенератора?

- а. електростатичної індукції
- б. термоелектрорушійної сили
- в. електромагнітної індукції
- г. інерції

401. Чому осердя трансформаторів виготовляють з тонких ізольованих один від одного листів сталі?

- а. щоб були економічно вигідні
 - б. щоб збільшити індукційні струми
 - в. щоб збільшити вихрові струми
 - г. щоб зменшити вихрові струми
402. Як визначається період коливань в ідеальному електричному коливальному контурі?
- а. $2\pi\sqrt{LC}$
 - б. $2/\pi\sqrt{LC}$
 - в. $2\sqrt{LC}$
 - г. $\pi\sqrt{LC}$
403. Які досліди підтверджують поперечність електромагнітних хвиль?
- а. інтерференція
 - б. дифракція
 - в. відбивання.
 - г. поляризація;
404. Електрон влітає в однорідне магнітне поле з індукцією B Як залежить від величини і напрямку швидкості час, за який, електрон опише виток гвинтової лінії?
- а. не залежить від напрямку і величини швидкості
 - б. прямо пропорційний швидкості
 - в. обернено пропорційний швидкості
 - г. залежить лише від напрямку швидкості
405. Розрахуйте $div\vec{r}$ і вкажіть варіант правильної відповіді.
- а. 0
 - б. 1
 - в. 2
 - г. 3
406. Розрахуйте $rot\vec{r}$ і вкажіть варіант правильної відповіді.
- а. 0
 - б. 1
 - в. 2
 - г. 3
407. Розрахуйте $grad(\vec{a}, \vec{r})$ і вкажіть варіант правильної відповіді.
- а. 0
 - б. \vec{r}
 - в. \vec{a}
 - г. 1
408. Визначте $gradr$ і вкажіть варіант правильної відповіді.
- а. 0
 - б. \vec{r}
 - в. 1
 - г. $\frac{\vec{r}}{r}$
409. Розрахуйте $rot(r\vec{r})$ і вкажіть варіант правильної відповіді.
- а. r

- б. 0
- в. 1
- г. \vec{r}

410. Розрахуйте $div(r\vec{r})$ і вкажіть варіант правильної відповіді.

- а. $4r$
- б. 0
- в. r
- г. \vec{r}

411. Розрахуйте $rot(\frac{\vec{r}}{r})$ і вкажіть варіант правильної відповіді.

- а. r
- б. 1
- в. $-\frac{1}{r}$
- г. 2

412. Розрахуйте $div(\frac{\vec{r}}{r})$ і вкажіть варіант правильної відповіді.

- а. r
- б. $\frac{2}{r}$
- в. $2\frac{\vec{r}}{r}$
- г. \vec{r}

413. Розрахуйте $grad\frac{1}{r}$ і вкажіть варіант правильної відповіді.

- а. 0
- б. $\frac{\vec{r}}{r}$
- в. \vec{r}
- г. $-\frac{\vec{r}}{r^3}$

414. Розрахуйте $gradr$ і вкажіть варіант правильної відповіді.

- а. r
- б. \vec{r}
- в. $\frac{\vec{r}}{r^3}$
- г. $\frac{r}{3}$

415. Розрахуйте $div[\vec{a}, \vec{r}]$ і вкажіть варіант правильної відповіді.

- а. 0
- б. r
- в. 2
- г. \vec{a}

416. Розрахуйте $rot[\vec{a}, \vec{r}]$ і вкажіть варіант правильної відповіді.

- а. 0
- б. $2\vec{a}$
- в. r
- г. 3

417. Розрахуйте $gradr^2$ і вкажіть варіант правильної відповіді.

- а. r
- б. $2r$

- в. $\frac{r}{3}$
 г. $\frac{r^3}{3}$

418. Густина точкового заряду виражається через

- а. бета-функцію Ейлера
 б. гамма-функцію Ейлера
 в. дельта-функцію Дірака
 г. тета-функцію Гевісайда

419. Вкажіть правильну рівність (інтегрування відбувається по всій числовій осі)

- а. $\int \delta(x)dx = 1$
 б. $\int \delta(x)dx = 0$
 в. $\int \delta(x)dx = \infty$
 г. $\int \delta(x - a)dx = -1$

420. Вкажіть правильне співвідношення (інтегрування відбувається по всій числовій осі)

- а. $\int f(x)\delta(x - a)dx = 0$
 б. $\int f(x)\delta(x - a)dx = f(a)$
 в. $\int f(x)\delta(x - a)dx = \infty$
 г. $\int f(x)\delta(x - a)dx = 1$

421. Електричне поле точкового заряду величиною q на відстані r дорівнює

- а. $k\frac{q}{r^3}$
 б. $k\frac{q}{r}$
 в. kqr
 г. $k\frac{q}{r^2}$

422. Потенціал точкового заряду величиною q на відстані r дорівнює

- а. $k\frac{q}{r^2}$
 б. $k\frac{q}{r^3}$
 в. $k\frac{q}{r}$
 г. kqr

423. Магнітне поле безмежного прямого струму величиною I на відстані r дорівнює

- а. $\frac{\mu_0 I}{2\pi r}$
 б. $\frac{\mu_0 I}{2\pi r^2}$
 в. $\frac{\mu_0 I}{2\pi r^3}$
 г. $\mu_0 I \ln r$

424. Магнітне поле лінійного струму I визначає формула

- а. $\vec{B} = \frac{\mu_0 I}{2\pi} \oint \frac{[d\vec{l}; \vec{r}]}{r^2}$
 б. $\vec{B} = \frac{\mu_0 I}{2\pi} \oint \frac{\vec{r} d\vec{l}}{r}$
 в. $\vec{B} = \frac{\mu_0 I}{2\pi} \oint \frac{[d\vec{l}; \vec{r}]}{r}$
 г. $\vec{B} = \frac{\mu_0 I}{2\pi} \oint \frac{[d\vec{l}; \vec{r}]}{r^3}$

425. З яким експериментальним фактом пов'язане рівняння $rot \vec{E} = -\frac{\partial vec B}{\partial t}$?

- а. закон Кулона
 б. відсутність магнітних зарядів

- в. закон Фарадея про електромагнітну індукцію
г. закон Ампера
426. З яким експериментальним фактом пов'язане рівняння $rot\vec{B} = \mu_0\vec{j} + \epsilon_0\mu_0\frac{\partial\vec{E}}{\partial t}$?
- а. закон Кулона
б. відсутність магнітних зарядів
в. закон Фарадея про електромагнітну індукцію
г. закон Ерстеда
427. З яким експериментальним фактом пов'язане рівняння $div\vec{E} = \frac{\rho(\vec{r})}{\epsilon_0}$?
- а. закон Кулона
б. відсутність магнітних зарядів
в. закон Фарадея про електромагнітну індукцію
г. закон Ампера
428. З яким експериментальним фактом пов'язане рівняння $div\vec{B} = 0$?
- а. закон Кулона
б. відсутність магнітних зарядів
в. закон Фарадея про електромагнітну індукцію
г. закон Ампера
429. Магнітне поле \vec{B} виражається через векторний потенціал \vec{A} як
- а. $\vec{B} = div\vec{A}$
б. $\vec{B} = grad\vec{A}$
в. $\vec{B} = rot\vec{A}$
г. $\vec{B} = \frac{\partial\vec{A}}{\partial t}$
430. Електричне поле \vec{E} у стаціонарному випадку виражається через скалярний потенціал φ як
- а. $\vec{E} = -div\varphi$
б. $\vec{E} = -grad\varphi$
в. $\vec{E} = -rot\varphi$
г. $\vec{E} = -\frac{\partial\varphi}{\partial t}$
431. Об'ємна густина енергії електромагнітного поля має вигляд
- а. $w = \frac{\vec{E},\vec{B}}{2}$
б. $w = \frac{[\vec{E},\vec{B}]}{2}$
в. $w = \frac{(\epsilon_0 E^2 + \frac{1}{\mu_0} B^2)}{2}$
г. $w = \frac{\epsilon_0 E^2 - \frac{1}{\mu_0} B^2}{2}$
432. Об'ємна густина потоку енергії електромагнітного поля має вигляд
- а. $\vec{S} = \frac{1}{\mu_0}(\vec{E}, \vec{B})$
б. $\vec{S} = \frac{1}{\mu_0}[\vec{E}, \vec{B}]$
в. $\vec{S} = \frac{(\vec{E} + \vec{B})}{\mu_0}$
г. $\vec{S} = \frac{(\vec{E} - \vec{B})}{\mu_0}$
433. Дипольний момент системи зарядів описує формула:

- а. $\vec{d} = \sum_i e_i \vec{r}_i$
- б. $\vec{d} = \sum_i e_i$
- в. $\vec{d} = \sum_i \frac{e_i \vec{r}_i}{r}$
- г. $\vec{d} = \sum_i e_i r_i^2$

434. Умовами випромінювання є такі залежності електричного і магнітного полів від відстані r :

- а. $\sim r$
- б. $\sim r^2$
- в. $\sim \frac{1}{r}$
- г. $\sim \frac{1}{r^2}$

435. Напруженість поля плоскої хвилі можна подати у вигляді

- а. $\vec{E}(\vec{r}, t) = \vec{E}_0 e^{i(\vec{k}\vec{r} - \omega t)}$
- б. $\vec{E}(\vec{r}, t) = \vec{E}_0 e^{i(\vec{k}t - t)}$
- в. $\vec{E}(\vec{r}, t) = \vec{E}_0 \ln(\vec{k}\vec{r} - \omega t)$
- г. $\vec{E}(\vec{r}, t) = \vec{E}_0 e^{(\vec{k}\vec{r} - \omega t)}$

436. Вкажіть величину, яка є інваріантом електромагнітного поля.

- а. $E + B$
- б. $E^2 + B^2$
- в. $[\vec{E}, \vec{B}]$
- г. (\vec{E}, \vec{B})

437. Релятивістський закон додавання швидкостей має вигляд

- а. $u = u' + v$
- б. $u = \frac{u' + v}{1 + \frac{u'v}{c^2}}$
- в. $u = \frac{u'v}{1 + \frac{u'v}{c^2}}$
- г. $u = \frac{u' - v}{1 + \frac{u'v}{c^2}}$

438. Перетворення Лоренца для координат і часу має вигляд

- а. $x = x' + vt', t = t'$
- б. $x = \frac{x' + vx'}{\sqrt{1 - \frac{v^2}{c^2}}}, t = \frac{t' + \frac{vx'}{c^2}}{\sqrt{1 - \frac{v^2}{c^2}}}$
- в. $x = \frac{x' + vx'}{\sqrt{1 - \frac{v^2}{c^2}}}, t = \frac{t' + \frac{vx'}{c^2}}{\sqrt{1 + vx' \frac{v^2}{c^2}}}$
- г. $x = \frac{x'}{\sqrt{1 - \frac{v^2}{c^2}}}, t = \frac{ct' + x'}{\sqrt{1 - \frac{v^2}{c^2}}}$

439. В анізотропному середовищі діелектрична проникність є

- а. скаляром
- б. полярним вектором
- в. тензором другого рангу
- г. тензором третього рангу

440. Сумарний дипольний момент одиниці об'єму середовища називається

- а. вектором намагніченості

- б. вектором поляризації
- в. вектором напруженості
- г. вектором електричного зміщення

441. Сумарний магнітний дипольний момент одиниці об'єму середовища називається

- а. вектором намагніченості
- б. вектором поляризації
- в. вектором напруженості
- г. вектором електричного зміщення

442. Вектори електричного зміщення \vec{D} , поляризації \vec{P} і напруженості \vec{E} пов'язані співвідношенням

- а. $\vec{D} = \epsilon_0 \vec{E} + \vec{P}$
- б. $\vec{D} = \epsilon_0 \vec{E} - \vec{P}$
- в. $\vec{D} = \vec{E} + \epsilon_0 \vec{P}$
- г. $\vec{D} = -\epsilon \vec{P}$

443. Вектори індукції \vec{B} , намагніченості \vec{M} і напруженості \vec{H} пов'язані співвідношенням

- а. $\vec{H} = \frac{1}{\mu_0} \vec{B} - \vec{M}$
- б. $\vec{H} = \frac{1}{\mu_0} \vec{B} + \vec{M}$
- в. $\vec{H} = \vec{B} - \mu_0 \vec{M}$
- г. $\vec{H} = -\mu_0 \vec{M}$

444. Вектор поляризації \vec{P} пов'язаний з густиною індуктованих зарядів ρ' співвідношенням

- а. $\text{div} \vec{P} = \rho'$
- б. $\text{rot} \vec{P} = -\rho'$
- в. $\text{div} \vec{P} = -\rho'$
- г. $\text{div} \vec{P} = -\epsilon_0 \rho'$

445. Густина індуктованих струмів j' пов'язана з вектором намагніченості \vec{M} через

- а. $\text{div} \vec{M}$
- б. $\text{rot} \vec{M}$
- в. $\text{grad} \vec{M}$
- г. $\text{rot}[\vec{P}, \vec{M}]$

446. Зв'язок між вектором електричного зміщення \vec{D} і напруженістю \vec{E} має у найпростішому випадку вигляд

- а. $\vec{E} = \epsilon \epsilon_0 \vec{D}$
- б. $\vec{D} = \epsilon \epsilon_0 \vec{E}$
- в. $\vec{E} = \epsilon \epsilon_0 \text{rot} \vec{D}$
- г. $(\vec{E}, \vec{D}) = \frac{\epsilon \epsilon_0}{2}$

447. Зв'язок між векторами напруженості \vec{H} й індукції \vec{B} магнітного поля має у найпростішому випадку вигляд

- а. $\vec{B} = \mu \mu_0 \vec{H}$
- б. $\vec{H} = \mu \mu_0 \vec{B}$
- в. $\vec{B} = \mu \mu_0 \text{rot} \vec{H}$

г. $[\vec{B}, \vec{H}] = \mu_0 \text{grad} \mu$

448. Рівняння Максвелла в середовищі, в яке входять вільні заряди ρ_0 , має вигляд

а. $\text{div} \vec{E} = \rho_0$

б. $\text{div} \vec{D} = \rho_0$

в. $\text{rot} \vec{D} = \rho_0$

г. $\text{grad} \rho_0 = \vec{E}$

449. Виберіть правильну форму одного з рівнянь Максвелла в середовищі

а. $\text{div} \vec{H} = 0$

б. $\text{rot} \vec{B} = \mu_0 j_0$

в. $\text{rot} \vec{H} = 0$

г. $\text{div} \vec{B} = 0$

450. Вектори, що описують електричне і магнітне поля, задовольняють такі умови на межі двох середовищ (σ_0, σ' — поверхневі густини вільних і зв'язаних зарядів відповідно)

а. $D_{2n} + D_{1n} = \sigma', E_{2n} - E_{1n} = 0$

б. $D_{2\tau} - D_{1\tau} = \sigma', E_{2\tau} - E_{1\tau} = 0$

в. $D_{2\tau} - D_{1\tau} = 0, E_{2\tau} - E_{1\tau} = \sigma'$

г. $D_{2n} + D_{1n} = \sigma', E_{2\tau} - E_{1\tau} = 0$

451. Густина струму замкнутої системи точкових зарядів становить

а. $\vec{j}(\vec{r}) = \sum_i \vec{v}_i e_i \delta(\vec{r} - \vec{r}_i)$

б. $\vec{j}(\vec{r}) = \sum_i e_i \delta(\vec{r} - \vec{r}_i)$

в. $\vec{j}(\vec{r}) = \sum_i \vec{v}_i \delta(\vec{r} - \vec{r}_i)$

г. $\vec{j}(\vec{r}) = \sum_i \delta(\vec{r} - \vec{r}_i)$

452. Електричне поле рівномірно зарядженої кулі із радіусом R і зарядом q на відстані $r > R$ дорівнює

а. $k \frac{q}{r^3}$

б. $k \frac{q}{r}$

в. kqr

г. $k \frac{q}{r^2}$

453. З яким із рівнянь Максвелла пов'язаний закон Кулона?

а. $\text{rot} \vec{E} = -\frac{\partial \vec{B}}{\partial t}$

б. $\text{rot} \vec{B} = \mu_0 \vec{j} - \epsilon_0 \mu_0 \frac{\partial \vec{E}}{\partial t}$

в. $\text{div} \vec{E} = \frac{\rho}{\epsilon_0}$

г. $\text{div} \vec{B} = 0$

454. З яким із рівнянь Максвелла пов'язаний закон Фарадея про електромагнітну індукцію?

а. $\text{rot} \vec{E} = -\frac{\partial \vec{B}}{\partial t}$

б. $\text{rot} \vec{B} = \mu_0 \vec{j} - \epsilon_0 \mu_0 \frac{\partial \vec{E}}{\partial t}$

в. $\text{div} \vec{E} = \frac{\rho}{\epsilon_0}$

г. $\text{div} \vec{B} = 0$

455. З яким із рівнянь Максвелла пов'язаний експериментальний факт про відсутність

магнітних зарядів?

- а. $\text{rot}\vec{E} = -\frac{\partial\vec{B}}{\partial t}$
- б. $\text{rot}\vec{B} = \mu_0\vec{j} - \epsilon_0\mu_0\frac{\partial\vec{E}}{\partial t}$
- в. $\text{div}\vec{E} = \frac{\rho}{\epsilon_0}$
- г. $\text{div}\vec{B} = 0$

456. З яким із рівнянь Максвелла пов'язаний закон Ампера?

- а. $\text{rot}\vec{E} = -\frac{\partial\vec{B}}{\partial t}$
- б. $\text{rot}\vec{B} = \mu_0\vec{j} - \epsilon_0\mu_0\frac{\partial\vec{E}}{\partial t}$
- в. $\text{div}\vec{E} = \frac{\rho}{\epsilon_0}$
- г. $\text{div}\vec{B} = 0$

457. Електричне поле E через потенціали φ й \vec{A} виражається як

- а. $\vec{E} = -\text{div}\varphi$
- б. $\vec{E} = -\text{grad}\varphi - \frac{\partial\vec{A}}{\partial t}$
- в. $\vec{E} = -\text{rot}\varphi$
- г. $\vec{E} = -\frac{\partial\varphi}{\partial t}$

458. Об'ємна густина імпульсу електромагнітного поля дорівнює

- а. $\vec{g} = \frac{(\vec{E}, \vec{B})}{c}$
- б. $\vec{g} = \epsilon_0[\vec{E}, \vec{B}]$
- в. $\vec{g} = \frac{\vec{E} + \vec{B}}{\mu_0}$
- г. $\vec{g} = \frac{\vec{E} - \vec{B}}{c}$

459. Магнітний дипольний момент системи зарядів описує формула:

- а. $\vec{m} = \sum_i e_i \frac{[\vec{r}_i, \vec{v}_i]}{2}$
- б. $\vec{m} = \sum_i \frac{e_i(\vec{r}_i, \vec{v}_i)}{2}$
- в. $\vec{m} = \sum_i \frac{e_i \vec{v}_i}{2}$
- г. $\vec{m} = \sum_i \frac{e_i \vec{r}_i}{2}$

460. Гамільтоніан вільної релятивістської частинки дорівнює

- а. $H = cp$
- б. $H = (\vec{p} + \frac{\vec{A}}{c})^2$
- в. $H = \sqrt{p^2 c^2 + m^2 c^4}$
- г. $H = \frac{p^2}{2m}$

461. Закон Ома в диференціальній формі записується так:

- а. $\vec{j} = \sigma\vec{E}$
- б. $\vec{j} = \sigma\vec{D}$
- в. $\vec{j} = \sigma\vec{H}$
- г. $\vec{j} = \sigma[\vec{E}, \vec{H}]$

462. Густина струму системи точкових зарядів дорівнює

- а. $\mathbf{j}(\mathbf{r}) = \sum_i e_i v_i (\mathbf{r} - \mathbf{r}_i)$
- б. $\mathbf{j}(\mathbf{r}) = \sum_i e_i (\mathbf{r} - \mathbf{r}_i)$

$$\text{в. } \mathbf{j}(\mathbf{r}) = \sum_i v_i(\mathbf{r} - \mathbf{r}_i)$$

$$\text{г. } \mathbf{j}(\mathbf{r}) = \sum_i (\mathbf{r} - \mathbf{r}_i)$$

463. Залежність від квантового числа n спектру гармонічного осцилятора визначається

а. n

б. n^2

в. $1/n^2$

г. $-1/n^2$

464. Для тривимірного ізотропного гармонічного осцилятора потенціальна енергія частинки становить

а. $-e^2/r$

б. e^2/r

в. e^2/r^2

г. $m\omega^2 r^2/2$

465. Записати стаціонарне рівняння Шредінгера для одномірного випадку.

а. $-\hbar^2/2m d^2\psi/dx^2 = 0$

б. $-\hbar^2/2m d^2\psi/dx^2 + U\psi = E\psi$

в. $-\hbar^2/2m + (E - U)\psi = 0$

г. $d^2\psi/dx^2 (E - U)\psi = 0$

466. Записати рівняння Шредінгера для вільного електрона в одномірному випадку.

а. $-\hbar^2/2m d^2\psi/dx^2 = E\psi$

б. $-\hbar^2/2m d^2\psi/dx^2 + U\psi = E\psi$

в. $-\hbar^2/2m d^2\psi/dx^2 + (E - U)\psi = 0$

г. $d^2\psi/dx^2 (E + U)\psi = 0$

467. Записати рівняння Шредінгера залежне від часу в операторній формі.

а. $H\psi = E\psi$

б. $H\psi = i\hbar d\psi/dt$

в. $-\hbar^2/2m d^2\psi/dx^2 = 0$

г. $d^2\psi/dx^2 + (E - U)\psi = 0$

468. Електрон рухається в потенціальному полі з енергією U . Запишіть рівняння Шредінгера.

а. $-\hbar^2/2m d^2\psi/dx^2 = 0$

б. $-\hbar^2/2m d^2\psi/dx^2 + U\psi = E\psi$

в. $-\hbar^2/2m d^2\psi/dx^2 - U\psi = 0$

г. $-\hbar^2/2m d^2\psi/dx^2 (E - U)\psi = 0$

469. Яка імовірність D проходження електрона через потенціальний бар'єр шириною a ?

а. $D \exp(-2a/\hbar)$

б. $D \exp(-2a(2m(U_0 - E))^{1/2}/\hbar)$

в. $D \exp(-2aU^{1/2}/\hbar)$

г. $D \exp(-2a(U - E)/\hbar)$

470. Ермітово спряжений оператор до оператора d/dx є

а. d/dx

б. $-d/dx$

в. x

- г. id/dx
471. Ермітово спряжений оператор до оператора x є
- а. d/dx
 - б. $-d/dx$
 - в. x
 - г. $-x$
472. Ермітово спряжений оператор до оператора id/dx є
- а. id/dx
 - б. $-id/dx$
 - в. $i+d/dx$
 - г. $-x$
473. Ермітово спряженим оператором до $x+d/dx$ є
- а. $x+d/dx$
 - б. $x-d/dx$
 - в. $-x+d/dx$
 - г. $-x-d/dx$
474. Ермітово спряжений оператор до оператора $\exp(d/dx)$ є
- а. $\exp(d/dx)$
 - б. $\exp(1)d/dx$
 - в. $\exp(-d/dx)$
 - г. $\exp(id/dx)$
475. Розрахуйте комутатор $[p,x]$ і вкажіть варіант правильної відповіді
- а. 0
 - б. $i\hbar^2$
 - в. 1
 - г. $-i\hbar$
476. Ермітово спряжений оператор до оператора $x+d/dx$ є
- а. $x+d/dx$
 - б. $x-d/dx$
 - в. $-x+d/dx$
 - г. $-x-d/dx$
477. Енергетичні рівні гармонічного осцилятора
- а. екіпотенціальні
 - б. ізотропні
 - в. мають мінімальну енергію
 - г. еквідистантні
478. Хвильова функція частинки в глибокій прямокутній потенціальній ямі описується
- а. гармонічною функцією
 - б. константою
 - в. лінійною функцією
 - г. параболічною залежністю
479. Хвильова функція частинки на границі бар'єру завжди

- а. розривна
 - б. неперервна
 - в. набуває мінімального значення
 - г. набуває екстремуму
480. Оператори кінетичної і потенціальної енергії
- а. комутують
 - б. нелінійні
 - в. не комутують
 - г. обидва диференціальні
481. Оператор імпульсу
- а. дійсний
 - б. натуральний
 - в. дробовий
 - г. комплексний
482. Оператор кінетичної енергії
- а. дійсний
 - б. натуральний
 - в. дробовий
 - г. комплексний
483. Стан у квантовій механіці задається
- а. енергією
 - б. хвильовою функцією
 - в. імпульсом
 - г. координатою
484. Який із парадоксів пов'язаний із квантовою механікою?
- а. парадокс де Бройля
 - б. парадокс близнят
 - в. парадокс Зеєлігера
 - г. парадокс Ольберса
485. За гіпотезою де Бройля із частинкою пов'язаний хвильовий процес з довжиною хвилі
- а. прямо пропорційною до імпульса
 - б. обернено пропорційною до імпульса
 - в. прямо пропорційною до енергії
 - г. обернено пропорційною до енергії
486. Якщо квантовий об'єкт може знаходитись у станах з хвильовими функціями ψ_1, \dots, ψ_n , то він може знаходитись і в стані з хвильовою функцією
- а. $\psi = \psi_1\psi_2$
 - б. $\psi = \psi_1/\psi_n$
 - в. $\psi = C_1\psi_1 + \dots + C_n\psi_n$
 - г. $\psi = (\psi_1/\psi_2)^2$
487. Суть квантовомеханічного принципу суперпозиції полягає в тому, що квантова система з двох можливих станів обирає

- a. і той і той стан
 - б. той або той стан
 - в. один стан
 - г. будь-який стан
488. Співвідношення невизначеностей Гайзенберга – це співвідношення між
- a. імпульсом та енергією
 - б. імпульсом та часом
 - в. середнім квадратичним флуктуації координат та середнім квадратичним флуктуації імпульсу
 - г. імпульсом та координатою
489. Всі рівняння, яким задовольняють хвильові функції у квантовій механіці є
- a. квадратними
 - б. кубічними
 - в. п'ятого порядку
 - г. лінійними
490. Густина ймовірності частинки, стан якої описується хвильовою функцією $\exp(ikx)$
- a. не залежить від координати
 - б. обернено пропорційна до віддалі від початку координат
 - в. пропорційна до віддалі від початку координат
 - г. обернено пропорційна до квадрату віддалі від початку координат
491. Стационарне рівняння Шредингера має вигляд
- a. $H\psi = E\psi$
 - б. $H^2\psi = E\psi$
 - в. $H\psi = E^2\psi$
 - г. $H\psi = E$
492. Рівняння неперервності записується так
- a. $d\rho/dt=0$
 - б. $\text{div } j=0$
 - в. $\text{div } j=\rho$
 - г. $\partial\rho/\partial t+\text{div } j=0$
493. В координатному представленні оператор імпульсу має вигляд
- a. p
 - б. $\hbar d/dx$
 - в. $i\hbar d/dx$
 - г. $-i\hbar d/dx$
494. В координатному представленні оператор координати має вигляд
- a. x
 - б. $\hbar d/dp$
 - в. $-\hbar d/dp$
 - г. $i\hbar d/dp$
495. В імпульсному представленні оператор координати має вигляд
- a. x
 - б. $\hbar d/dp$

- в. $-\hbar d/dp$
- г. $i\hbar d/dp$

496. В імпульсному представленні оператор імпульсу має вигляд

- а. p
- б. $i\hbar d/dp$
- в. $-i\hbar d/dp$
- г. $i\hbar d/dx$

497. Спектр гармонічного осцилятора, залежить від квантового числа n таким чином

- а. n
- б. n^2
- в. $1/n^2$
- г. $-1/n^2$

498. Як зміниться віддаль між енергетичними рівнями електронами в потенціальній ямі, якщо зменшити розміри ями ?

- а. не зміниться
- б. зросте L
- в. зменшиться $1/L$
- г. збільшиться $1/L^2$

499. Потенціальна енергія частинки для одновимірного гармонічного осцилятора рівна

- а. $-e^2/r$
- б. e^2/r
- в. e^2/r^2
- г. $m\omega^2 x^2/2$

500. Хвильова функція основного стану

- а. не має вузлів
- б. має вузли
- в. має один вузол
- г. має декілька вузлів

501. В якому стані енергія одновимірного гармонічного осцилятора рівна $\hbar\omega/2$?

- а. основному
- б. першому збудженому
- в. другому збудженому
- г. третьому збудженому

502. Яка енергія нульових коливань квантового осцилятора?

- а. $E = \hbar\omega$
- б. $E = \hbar\omega/2$
- в. $E = 2\hbar\omega$
- г. $E = \hbar\omega m$

503. Спектр гамільтоніана, який описує атом водню, залежить від квантового числа n таким чином

- а. n
- б. n^2

- в. $1/n^2$
- г. $-1/n^2$

504. Потенціальна енергія взаємодії електрона та ядра в атомі водню рівна

- а. $-e^2/r$
- б. e^2/r
- в. e^2/r^2
- г. $m\omega^2 r^2/2$

505. При проходженні частинки над потенціальним бар'єром вона

- а. може відбитись
- б. може відбитись або пройти
- в. завжди проходить
- г. відбивається з імовірністю $p=1$

506. Стан електрона в атомі водню задається квантовими числами

- а. головним квантовим числом n
- б. головним n , орбітальним l та магнітним m квантовими числами
- в. головним n та орбітальним l квантовими числами
- г. магнітним m квантовим числом

507. До ферміонів належать частинки

- а. фотони
- б. фонони
- в. електрони
- г. екситони

508. До бозонів належать частинки

- а. з цілим спіном
- б. з напівцілим спіном
- в. з додатнім зарядом
- г. з від'ємним зарядом

509. Хвильова функція ферміонів

- а. симетрична
- б. антисиметрична
- в. додатня
- г. від'ємна

510. Хвильова функція бозонів

- а. симетрична
- б. антисиметрична
- в. додатня
- г. від'ємна

511. Ефект Штарка — це

- а. звуження енергетичних рівнів в електричному полі
- б. розщеплення енергетичних рівнів в електричному полі
- в. розщеплення енергетичних рівнів в магнітному полі
- г. розширення енергетичних рівнів в електричному полі

512. Оператор моменту кількості руху має вигляд

- а. $L = [r, p - r]$
- б. $L = (r, p)$
- в. $L = p - r$
- г. $L = [\vec{p}, \vec{r}]$

513. Власні значення ермітових операторів є

- а. уявними
- б. дійсними
- в. тільки від'ємними
- г. тільки додатними

514. Власні функції ермітових операторів, що відповідають різним власним значенням є

- а. не ортогональні між собою
- б. тільки від'ємні
- в. тільки додатні
- г. ортогональні між собою

515. Запишіть означення квантових дужок Пуасона

- а. $\{A, B\} = [A, B]$
- б. $\{A, B\} = A - B$
- в. $\{A, B\} = \{B, A\}$
- г. $\{A, B\} = [A, B] / (i\hbar)$

516. Імпульс частинки, що описується хвильовою функцією $\exp(ikx)$. дорівнює

- а. $k\hbar$
- б. $i\hbar$
- в. km
- г. невизначений

517. Координата частинки, що описується хвильовою функцією $\exp(ikx)$. дорівнює

- а. $k\hbar$
- б. $ik\hbar$
- в. km
- г. невизначена

518. Гамільтоніан частинки в середині потенціальної ями має вигляд

- а. $p/2m$
- б. $1/2md^2/dx^2$
- в. $-i\hbar d/dx$
- г. $-(\hbar^2/2m)d^2/dx^2 + U(x)$

519. Якого типу рівняння коливань $u_{tt} = a^2 u_{xx}$?

- а. степеневого
- б. параболічного
- в. гіперболічного
- г. еліптичного

520. В якій формі шукати розв'язок рівняння $u_t = a^2 u_{xx}$, якщо застосувати метод відокремлення змінних?

- а. $u(x,t) = X(x)+T(t)$
- б. $u(x,t) = X(x)/T(t)$
- в. $u(x,t) = X(x)T(t)$
- г. $u(x,t) = X(x) - T(t)$

521. Розв'язком якої крайової задачі є формула Даламбера?

- а. задачі Коші для рівняння коливань
- б. задачі Штурма–Ліувілля
- в. змішаної задачі для рівняння коливань
- г. задачі Коші для рівняння теплопровідності

522. Власні функції і власні значення задачі Штурма–Ліувілля $X''(x)+\lambda^2 X(x)=0$, $X(0)=X(L)=0$, $0 < x < L$ дорівнюють

- а. $X_n(x) = \cos \lambda_n x$, $\lambda_n = n\pi/L$
- б. $X_n(x) = \sin \lambda_n x$, $\lambda_n = n\pi/L$
- в. $X_n(x) = \exp(-\lambda_n x)$, $\lambda_n = n\pi/L$
- г. $X_n(x) = \exp(\lambda_n x)$, $\lambda_n = n\pi/L$

523. Якого типу рівняння $u_{xx} - 2u_{xy} - 3u_{yy} + u_y = 0$?

- а. еліптичного
- б. гіперболічного
- в. параболічного
- г. степеневого

524. Рівняння коливань $u_{tt} = a^2 u_{xx}$ має характеристики

- а. $x + at = c$, $x - at = d$
- б. $x^2 + at^2 = c$, $x^2 - at^2 = d$
- в. $xt + a = c$, $xt - a = c$
- г. $x + at^2 = c$, $x - at^2 = d$

525. Скільки характеристик мають рівняння параболічного типу?

- а. 2
- б. 0
- в. 3
- г. 1

526. Чим відрізняється задача Коші від змішаної крайової задачі?

- а. немає граничних умов
- б. немає початкових умов
- в. є і граничні, і початкові умови
- г. немає правильної відповіді

527. Власні функції і власні значення задачі Штурма–Ліувілля $X''(x)+\lambda^2 X(x)=0$, $X(0)=X'(\pi/2)=0$, $0 < x < \pi/2$ дорівнюють

- а. $X_n(x) = \sin \lambda_n x$, $\lambda_n = (2n+1)$
- б. $X_n(x) = \exp(-\lambda_n x)$, $\lambda_n = n$
- в. $X_n(x) = \cos \lambda_n x$, $\lambda_n = (2n+1)$
- г. $X_n(x) = \exp(\lambda_n x)$, $\lambda_n = n$

528. Розв'язком якого рівняння є гармонічна функція?

- а. хвильового рівняння

- б. рівняння Лапласа
 - в. характеристичного рівняння
 - г. рівняння теплопровідності
529. Розв'язком якого рівняння є об'ємний потенціал?
- а. гіперболічного рівняння
 - б. рівняння теплопровідності
 - в. хвильового рівняння
 - г. рівняння Лапласа
530. Якого типу стаціонарне рівняння Шредінгера?
- а. гіперболічного
 - б. параболічного
 - в. еліптичного
 - г. канонічного
531. Рівняння якого типу мають комплексні характеристики?
- а. еліптичного
 - б. параболічного
 - в. гіперболічного
 - г. степеневого
532. Для якого квазілінійного рівняння з частинними похідними 2 порядку тип рівняння однаковий у всій області, де задане рівняння?
- а. рівняння зі змінними коефіцієнтами
 - б. однорідного рівняння
 - в. неоднорідного рівняння
 - г. рівняння зі сталими коефіцієнтами
533. Характеристична поверхня для хвильового рівняння це
- а. сфера
 - б. циліндр
 - в. куб
 - г. конус
534. Якого типу рівняння Лапласа?
- а. гіперболічного
 - б. параболічного
 - в. еліптичного
 - г. степеневого
535. Розв'язком якої задачі є стоячі хвилі?
- а. задачі Коші для хвильового рівняння
 - б. змішаної задачі для рівняння коливань струни із закріпленими кінцями
 - в. задачі Діріхле
 - г. задачі Фур'є
536. Розв'язком якого рівняння є сферична функція?
- а. рівняння Бесселя
 - б. кутової частини рівняння Лапласа у сферичних координатах
 - в. рівняння Лежандра

г. кутової частини рівняння Лапласа у циліндричних координатах

537. Модулем вектора називають:

- а. $x + y + z$
- б. $x^2 + y^2 + z^2$
- в. $|x| + |y| + |z|$
- г. $(x^2 + y^2 + z^2)^{1/2}$

538. Лінію, яка у кожній точці є дотична до вектора векторного поля, називають:

- а. лінією рівня
- б. векторною лінією
- в. геодезичною лінією
- г. правильна відповідь відсутня

539. Поверхня рівня - це

- а. довільна замкнена поверхня
- б. поверхня постійного потенціалу
- в. довільна орієнтована поверхня
- г. правильна відповідь відсутня

540. Циркуляція потенціального векторного поля вздовж довільного замкненого контуру

- а. залежить як від вигляду векторного поля так і від вигляду контуру
- б. залежить лише від вигляду векторного поля
- в. залежить лише від вигляду контуру
- г. завжди рівна нулю

541. Ротор векторного поля визначає:

- а. відхилення векторного поля від потенціального
- б. потужність джерел поля
- в. наявність джерел поля
- г. правильна відповідь відсутня

542. Дивергенція векторного поля визначає:

- а. відхилення векторного поля від потенціального
- б. потужність джерел поля
- в. напрям найшвидшої зміни поля
- г. правильна відповідь відсутня

543. Напрямок вектора градієнта визначає:

- а. відхилення векторного поля від соленоїдального
- б. потужність джерел поля
- в. напрям найшвидшого зростання потенціалу поля
- г. правильна відповідь відсутня

544. Обчислити $\text{grad } 1/(\mathbf{a}, \mathbf{r})$ та вибрати варіант правильної відповіді (\mathbf{a} – сталий вектор)

- а. $-\mathbf{r}$
- б. $-\mathbf{a}/r$
- в. $-\mathbf{a}/(\mathbf{a}, \mathbf{r})^2$
- г. правильна відповідь відсутня

545. Обчислити $\text{div } [\mathbf{a}, \mathbf{r}]$ та вибрати варіант правильної відповіді (\mathbf{a} – сталий вектор)

- а. 0
 - б. 1
 - в. а
 - г. правильна відповідь відсутня
546. Обчислити $\text{div}\{r\mathbf{r}\}$ та вибрати варіант правильної відповіді
- а. $4r$
 - б. $3r$
 - в. $2r$
 - г. правильна відповідь відсутня
547. Обчислити $\text{rot}\{\mathbf{a}/r\}$ та вибрати варіант правильної відповіді (\mathbf{a} – сталий вектор)
- а. $-\mathbf{a}/r$
 - б. $-(\mathbf{a}, \mathbf{r})/r^3$
 - в. $-\mathbf{a}/r^3$
 - г. 0
548. Обчислити $\text{div}\{\mathbf{a}/(\mathbf{b}, \mathbf{r})\}$ та вибрати варіант правильної відповіді (\mathbf{a}, \mathbf{b} – сталі вектори)
- а. $-(\mathbf{r}, \mathbf{a})/(\mathbf{b}, \mathbf{r})$
 - б. $-(\mathbf{b}, \mathbf{a})/(\mathbf{b}, \mathbf{r})$
 - в. $-(\mathbf{b}, \mathbf{a})/(\mathbf{b}, \mathbf{r})^2$
 - г. $(\mathbf{a}, \mathbf{b})/(\mathbf{b}, \mathbf{r})^2$
549. Обчислити $\text{grad}\{(\mathbf{a}, \mathbf{r})/(\mathbf{b}, \mathbf{r})\}$ та вибрати варіант правильної відповіді (\mathbf{a}, \mathbf{b} – сталі вектори)
- а. $\mathbf{a}/(\mathbf{b}, \mathbf{r}) + \mathbf{b}/(\mathbf{a}, \mathbf{r})$
 - б. $(\mathbf{a}(\mathbf{b}, \mathbf{r}) - \mathbf{b}(\mathbf{a}, \mathbf{r})) / (\mathbf{b}, \mathbf{r})^2$
 - в. $\mathbf{a}/(\mathbf{b}, \mathbf{r}) - \mathbf{b}/(\mathbf{a}, \mathbf{r})$
 - г. $(\mathbf{a}(\mathbf{b}, \mathbf{r}) - \mathbf{b}(\mathbf{a}, \mathbf{r})) / (\mathbf{b}, \mathbf{r})$
550. Компоненти метричного тензора g_{ij} визначаються відношенням:
- а. $g_{ij} = (\mathbf{e}_i, \mathbf{e}_j)$
 - б. $g_{ij} = (\mathbf{e}_i, \mathbf{e}^j)$
 - в. $g_{ij} = (\mathbf{e}^i, \mathbf{e}_j)$
 - г. $g_{ij} = [\mathbf{e}_i, \mathbf{e}_j]$
551. Опускання індекса тензора T^k визначається співвідношенням:
- а. $T_i = g_{ik} T^k$
 - б. $T_i = g^{ik} T^k$
 - в. $T_i = g_i^k T^k$
 - г. $T_i = g_{ij} T^k$
552. Операція коваріантного диференціювання тензора:
- а. зменшує ранг тензора на 1
 - б. збільшує ранг тензора на 1
 - в. не змінює ранг тензора
 - г. правильна відповідь відсутня.
553. Дуальні вектори визначаються співвідношенням:
- а. $[\mathbf{e}_i, \mathbf{e}_j] = \delta_i^j$
 - б. $(\mathbf{e}_i, \mathbf{e}_j) = \delta_i^j$
 - в. $(\mathbf{e}_i, \mathbf{e}^j) = \delta_i^j$

г. $(-\mathbf{e}_i, \mathbf{e}^j) = \delta_i^j$

554. Симметризація тензора T_{ij} визначається співвідношенням:

- а. $S_{ij} = T_{ij} + T_{ji}$
- б. $S_{ij} = (T_{ij} + T_{ji})/2$
- в. $S_{ij} = T_{ij}/T_{ji}$
- г. $S_{ij} = (T_{ij} - T_{ji})/2$

555. Антисимметризація тензора T_{ij} визначається співвідношенням:

- а. $A_{ij} = T_{ij} - T_{ji}$
- б. $A_{ij} = (T_{ij} + T_{ji})/2$
- в. $A_{ij} = T_{ij}/T_{ji}$
- г. $A_{ij} = (T_{ij} - T_{ji})/2$

556. Задано тензор T_{ij} , компоненти якого рівні $T_{11}=3, T_{12}=2, T_{21}=2, T_{22}=1$. Знайти згортку тензора, та вказати варіант правильної відповіді

- а. 4
- б. 2
- в. 0
- г. 1

557. Задано тензор T_j , компоненти якого рівні $T_1=-2, T_2=2$. Використовуючи метричний тензор g^{ij} , компоненти якого рівні $g^{11}=3, g^{12}=1, g^{21}=1, g^{22}=2$, підняти індекси тензора T_j та вказати варіант правильної відповіді

- а. $T^1=2, T^2=-4$
- б. $T^1=2, T^2=4$
- в. $T^1=-4, T^2=2$
- г. $T^1=-4, T^2=-2$

558. Квадрат першого напрямного косинуса дорівнює 0.3, другого – 0.4, чому може дорівнювати квадрат третього.

- а. 0.3
- б. 0.4
- в. $3^{1/2}/2$
- г. $-2^{1/2}/2$

559. Якого типу рівняння теплопровідності $u_t = a^2 u_{xx}$?

- а. степеневого
- б. параболічного
- в. гіперболічного
- г. еліптичного

560. Якого типу рівняння Лапласа $u_{xx} + u_{yy} = 0$?

- а. степеневого
- б. параболічного
- в. гіперболічного
- г. еліптичного

561. Якого типу рівняння $u_{xx} - 2u_{xy} + u_{yy} + u_x = 0$?

- а. еліптичного
- б. гіперболічного

- в. параболічного
г. степеневого
562. Якого типу рівняння $u_{xx} - 2u_{xy} + 3u_{yy} + u_y = 0$?
- а. еліптичного
б. гіперболічного
в. параболічного
г. степеневого
563. Скільки характеристик мають рівняння гіперболічного типу?
- а. 2
б. 0
в. 3
г. 1
564. Якого типу рівняння Пуассона?
- а. гіперболічного
б. параболічного
в. еліптичного
г. степеневого
565. Обчислити $\text{grad}(\mathbf{a}, \mathbf{r})$ та вибрати варіант правильної відповіді (\mathbf{a} – сталий вектор)
- а. \mathbf{a}
б. \mathbf{r}
в. \mathbf{ar}
г. \mathbf{ra}
566. Обчислити $\text{div}\{r^2 \mathbf{r}\}$ та вибрати варіант правильної відповіді
- а. $4r^2$
б. $5r^2$
в. $6r^2$
г. правильна відповідь відсутня
567. Три тіла кинули із башти горизонтально з різними швидкостями ($u_1 > u_2 > u_3$). Яка послідовність приземлення тіл. Вказати вірну відповідь.
- а. 1, 2, 3
б. 2, 1, 3
в. 3, 2, 1
г. одночасно
568. Який знак пов'язує вирази $\left| \frac{d\vec{v}}{dt} \right|$ і $\left| \frac{dv}{dt} \right|$ при довільному русі матеріальної точки?
- а. $>$
б. \geq
в. $<$
г. \leq
569. В якому із випадків для обчислення тангенціального прискорення є вірною формула $a_\tau = \frac{v}{t}$?
- а. $v = 2t + 6$
б. $v = \frac{3t^2}{2}$

в. $v = 3t^3$

г. $v = 5t$

570. Тіло кинуто під кутом до горизонту. На якій ділянці руху тіла $a_n = \max$?

- а. в момент кидання
- б. на підйомі
- в. у верхній точці траєкторії
- г. на спуску

571. Тіло кинуто під кутом до горизонту. На якій ділянці руху тіла $a_\tau = 0$?

- а. в момент кидання
- б. на підйомі
- в. у верхній точці траєкторії
- г. на спуску

572. Шлях який проходить тіло рухаючись по колу задано рівнянням $S = 2t^2$ (м). Якою буде поведінка кута між векторами повного та нормального прискорення?

- а. $\alpha = \text{const}$
- б. $\alpha = 0$
- в. $\alpha \uparrow$
- г. $\alpha \downarrow$

573. Шлях який проходить тіло рухаючись по колу задано рівнянням $S = 2t^3$ (м). Якою буде поведінка кута між векторами повного та тангенціального прискорення?

- а. $\alpha = \text{const}$
- б. $\alpha = 0$
- в. $\alpha \uparrow$
- г. $\alpha \downarrow$

574. У якому із випадків можна використовувати вираз $\varepsilon = \omega/t$ для знаходження кутового прискорення?

- а. $\omega = 2t + 8$
- б. $\omega = 9t^2$
- в. $\omega = 6t$
- г. $\omega = 2t^2 + 8$

575. При якому русі матеріальної точки $\vec{a}_n = 0$ і $\vec{a}_\tau = 0$?

- а. по колу із $\vec{\omega} = \text{const}$
- б. прямолінійному рівноприскореному
- в. прямолінійному рівномірному
- г. прямолінійному рівносповільненому

576. При якому русі $\vec{a}_n = 0$, $\vec{a}_\tau = \text{const}$?

- а. криволінійному
- б. рівномірному по колу
- в. прямолінійному рівномірному
- г. прямолінійному прискореному

577. При якому русі $\vec{a}_n = \text{const}$, $\vec{a}_\tau = 0$?

- а. криволінійному
- б. рівномірному по колу
- в. прямолінійному рівномірному
- г. прямолінійному прискореному

578. Рух матеріальної точки задано рівнянням $\vec{r} = 3\vec{e}_x + 5t\vec{e}_y + \frac{8t^2}{2}\vec{e}_z$. Вибрати значення прискорення з яким рухається тіло.

- а. 5 м/с^2
- б. 3 м/с^2
- в. 4 м/с^2
- г. 8 м/с^2

579. Точка рухається по колу. Залежність шляху задано рівнянням $S = bt^3$. Вкажіть функціональну залежність тангенціального прискорення від часу.

- а. $a_\tau = \frac{bt^2}{3}$
- б. $a_\tau = 3bt^2$
- в. $a_\tau = 6bt$
- г. $a_\tau = 6b$

580. В якому випадку при $\vec{a} = const$, рух матеріальної точки є криволінійним?

- а. $\vec{v}_0 = 0$
- б. кут між векторами \vec{v}_0 і \vec{a} $\alpha \neq 0$
- в. кут між векторами \vec{v}_0 і \vec{a} $\alpha = 0$
- г. $|\vec{v}_0| \geq 0$, де \vec{v}_0 - початкова швидкість тіла

581. У якому випадку рух є обов'язково прямолінійним?

- а. $\vec{v} = const$
- б. $\vec{a} = const$
- в. $v = const$
- г. $\vec{a}_\tau = const$

582. Закон зміни вектора швидкості задано рівнянням $\vec{v} = 1\vec{e}_x + 3t^2\vec{e}_y$. Вказати варіант в якому представлені вірні значення модуля початкової швидкості та модуля прискорення в момент часу $t = 1c$.

- а. $u_0 = 1 \text{ м/с}$, $a = 3 \text{ м/с}^2$
- б. $u_0 = 0 \text{ м/с}$, $a = 3 \text{ м/с}^2$
- в. $u_0 = 1 \text{ м/с}$, $a = 6 \text{ м/с}^2$
- г. $u_0 = 0 \text{ м/с}$, $a = 6 \text{ м/с}^2$

583. Рівняння руху матеріальної точки має вигляд $\vec{r}(t) = 2t^2\vec{e}_x + 3t\vec{e}_y + 2\vec{e}_z$. Вибрати рівняння зміни вектора швидкості.

- а. $\vec{v}(t) = \frac{2t^3}{3}\vec{e}_x + \frac{3t^2}{2}\vec{e}_z + 2t\vec{e}_z$
- б. $\vec{v}(t) = 4t\vec{e}_x + 3\vec{e}_y$
- в. $\vec{v}(t) = 4\vec{e}_x$
- г. $\vec{v}(t) = 3\vec{e}_y$

584. Як напрямлені вектори кутової швидкості та кутового прискорення при сповільненому обертovому русі твердого тіла?

- а. співнаправлені

- б. перпендикулярні
- в. під кутом $0 < \alpha < 90^0$
- г. протилежно

585. Дві людини масами m_1 та m_2 ($m_1 > m_2$) знаходяться відповідно на кормі та на носі човна масою M . Як зміниться центр мас вказаної системи якщо вони поміняються місцями?

- а. не зміниться
- б. зміститься в сторону m_2
- в. зміститься в сторону m_1
- г. човен здійснюватиме обертовий рух

586. Вкажіть вираз для знаходження швидкостей двох тіл після центрального абсолютно пружного удару.

- а. $v'_1 = v_c - v_1$ $v'_2 = v_c - v_2$
- б. $v'_1 = 2v_c - v_1$ $v'_2 = 2v_c - v_2$
- в. $v'_1 = \frac{m_1 v_1 + m_2 v'_2}{2}$ $v'_2 = \frac{m_1 v_1 - m_2 v'_2}{2}$
- г. $v'_1 = \frac{m_1 v'_1 + m_2 v'_2}{m_1 + m_2}$ $v'_2 = \frac{m_1 v'_1 - m_2 v'_2}{m_1 + m_2}$

587. Вкажіть вираз для знаходження швидкості після центрального абсолютно непружного удару.

- а. $u = v_1 + v_2$
- б. $u = v_1 - v_2$
- в. $u = \frac{m_1 v_1 + m_2 v_2}{m_1 + m_2}$
- г. $u = \frac{2m_1 v_1}{m_1 + m_2}$

588. Як зміниться модуль моменту імпульсу тіла, якщо його масу зменшити втричі?

- а. збільшиться в 3 рази
- б. зменшиться в 3 рази
- в. збільшиться в 6 раз
- г. зменшиться в 6 раз

589. Чому рівний модуль моменту сили, якщо кут між радіусом вектором матеріальної точки та напрямом дії сили рівний 2π ?

- а. $M = 0$
- б. $M = r \cdot F$
- в. $M = \frac{1}{2} r \cdot F$
- г. $M = \frac{1}{4} r \cdot F$

590. Тіло кинуто під кутом до горизонту. Яка із величин залишається незмінною?

- а. імпульс тіла \vec{p}
- б. проекція імпульсу тіла p_y
- в. проекція імпульсу тіла p_x
- г. момент імпульсу тіла \vec{L}

591. Сила, яка прикладена до частинки в точці $M(0,1,0)$ має вигляд $\vec{F} = 3\vec{e}_x$. Чому рівний модуль моменту сили відносно початку системи координат?

- а. $M = 3 \text{ Н м}$
- б. $M = 3/2 \text{ Н м}$
- в. $M = 6 \text{ Н м}$

г. $M = 9 \text{ Н м}$

592. Потенціальна енергія тіла в центральній-симетричному полі $U = \frac{kr^3}{3}$. Яка залежність величини потенціальної сили від відстані r ?

- а. $F = kr$
- б. $F = kr^2$
- в. $F = kr^3$
- г. $F = kr^4$

593. Матеріальна точка рухається рівномірно по колу. Яка із фізичних величин у цьому випадку рівна нулю?

- а. $\vec{F} = 0$
- б. $A = 0$
- в. $a_n = 0$
- г. $\vec{a} = 0$

594. Вкажіть неправильний вираз.

- а. $\frac{d}{dt} \left(\frac{mv^2}{2} \right) = \vec{F} \cdot \vec{v}$
- б. $d \left(\frac{mv^2}{2} \right) = \vec{F} \cdot d\vec{r}$
- в. $\frac{d}{dt} \left(\frac{\vec{p}^2}{2m} \right) = \vec{F} \cdot \vec{v}$
- г. $d \left(\frac{m\vec{v}^2}{2} \right) = \vec{F} \cdot dt$

595. Потенціальна енергія частинки задана виразом $U = ax^3 + by^2 + cz$, яка сила діє на частинку?

- а. $\vec{F} = -ax^2\vec{e}_x - by\vec{e}_y - c\vec{e}_z$
- б. $\vec{F} = -3ax^2\vec{e}_x - 2by\vec{e}_y - c\vec{e}_z$
- в. $\vec{F} = 3ax^2\vec{e}_x + 2by\vec{e}_y + c\vec{e}_z$
- г. $\vec{F} = -ax^3\vec{e}_x - b^2y\vec{e}_y - cz\vec{e}_z$

596. Швидкість частинки $\vec{v} = 5t\vec{e}_x$, а маса m . Який із виразів для миттєвої потужності є вірним?

- а. $P(t) = 25mt$ (Вт)
- б. $P(t) = 5mt$ (Вт)
- в. $P(t) = 15mt$ (Вт)
- г. $P(t) = 10mt$ (Вт)

597. Частинка масою m рухається по колу радіуса R із швидкістю $v = \text{const}$. Яка потужність доцентрової сили?

- а. $P = \frac{mv^3}{R}$ (Вт)
- б. $P = \frac{mv^3}{2R}$ (Вт)
- в. $P = 0$ (Вт)
- г. $P = \frac{mv^3}{3R}$ (Вт)

598. Матеріальна точка рухається рівномірно по криволінійній траєкторії. Чи відмінні від нуля:
1) сила 2) робота?

- а. так, ні
- б. ні, ні
- в. так, так

г. ні, так

599. Залежність потенціальної енергії задано виразом $U(x) = ax^2$. По якому закону змінюється модуль сили, що діє на тіло?

- а. $F(x) = ax^2$
- б. $F(x) = 2ax$
- в. $F(x) = \frac{ax^3}{3}$
- г. $F(x) = \text{const}$

600. Кулька летить горизонтально і пробиває брусок, що лежить на гладкій горизонтальній поверхні. В системі кулька-брусок зберігається:

- а. імпульс
- б. механічна енергія
- в. імпульс і механічна енергія
- г. маса і механічна енергія

601. По якому закону змінюється величина сили, якщо потенціальна енергія задана виразом $E_n = \frac{kx^2}{2}$?

- а. $F = kx$
- б. $F = \frac{kx}{2}$
- в. $F = kx^2$
- г. $F = \frac{kx}{4}$

602. Яку найменшу роботу треба виконати, щоб підняти вантаж масою 1 кг на висоту 10м?

- а. $A = 110$ Дж
- б. $A = 98$ Дж
- в. $A = 9,8$ Дж
- г. $A = 11$ Дж

603. Дія сили на тіло припинилась. При цьому воно зберігає ...

- а. швидкість
- б. тангенціальне прискорення
- в. нормальне прискорення
- г. період обертання

604. Матеріальна точка рухається по колу із постійною по величині швидкістю. Який із виразів в цьому випадку є вірним?

- а. $F = At$
- б. $\vec{F} = \text{const}$
- в. $F \neq \text{const}$
- г. $\vec{F} = A \cdot \vec{n}$, де \vec{n} - одиничний вектор, який напрямлений до центра кола, а $A = \text{const}$

605. Супутник Землі рухається по коловій орбіті володіючи при цьому імпульсом \vec{p} . Вказати приріст модуля імпульсу супутника за час $\frac{1}{4}T$, де T – період обертання.

- а. $\Delta p = \frac{1}{2}p$
- б. $\Delta p = p$
- в. $\Delta p = \sqrt{2}p$
- г. $\Delta p = 2p$

606. Дія сили на тіло припинилась. Чи зберігає воно: а) прискорення б) швидкість?

а. $\vec{a} = const, \vec{v} \neq const$

б. $\vec{a} = 0, \vec{v} = const$

в. $\vec{a} \neq const, \vec{v} \neq const$

г. $\vec{a} = const, \vec{v} \neq const$

607. Як рухається частинка, якщо елементарна зміна імпульсу перпендикулярна до вектора миттєвої швидкості?

а. рівномірно по колу

б. рівноприскорено по колу

в. прямолінійно рівномірно

г. прямолінійно прискорено

608. Сила в 1 Н розтягує пружину на 1 см. Яка сила потрібна, для того щоб розтягнути на 1 см дві такі пружини з'єднані послідовно.

а. 2 Н

б. 1 Н

в. 0,5 Н

г. 0,25 Н

609. Сила в 1 Н розтягує пружину на 1 см. Яка сила потрібна, для того щоб розтягнути на 1 см дві такі пружини з'єднані паралельно.

а. 2 Н

б. 1 Н

в. 0,5 Н

г. 0,25 Н

610. Чому рівний шлях та переміщення за 1 період для частинки, яка коливається з амплітудою A ?

а. A, A

б. $4A, 0$

в. $2A, 2A$

г. $A, 2A$

611. Частинка коливається із амплітудою A та періодом T . Вкажіть вірне значення максимальної швидкості частинки?

а. $\frac{\pi}{T} A$

б. $\frac{2\pi}{T} A$

в. $\frac{\pi}{2T} A$

г. $\frac{3\pi}{2T} A$

612. Яка різниця фаз двох коливань: $x_1 = 2A \cos(2\pi\nu t + \pi/2)$, $x_2 = A \sin(2\pi\nu t - \pi/2)$

а. π

б. 0

в. $\pi/2$

г. 2π

613. Амплітуда частинки, що коливається збільшилась в 2 рази. Як при цьому змінилася енергія частинки?

а. зросла в 2 рази

- б. зросла в 4 рази
- в. зросла в 8 раз
- г. не змінилася

614. Частота коливань зросла в k раз і в стільки ж раз зменшилась амплітуда. Як при цьому змінилась енергія коливань?

- а. не змінилась
- б. зросла в k раз
- в. зменшилась в k раз
- г. зменшилась в k^2 раз

615. Чому рівний зсув фаз між значенням зміщення та прискоренням частинки, яка здійснює гармонічні коливні рухи?

- а. $\frac{\pi}{2}$
- б. π
- в. $\frac{3\pi}{2}$
- г. 2π

616. Кулька масою m коливається на пружині з періодом T . Як зміниться період коливань, якщо кулька коливатиметься на двох таких пружинах з'єднаних послідовно?

- а. не зміниться
- б. зросте в 2 рази
- в. зменшиться в 2 рази
- г. зменшиться в $\sqrt{2}$ раз

617. Довжину математичного маятника збільшили в два рази. Як при цьому змінився період коливань?

- а. не змінився
- б. зменшився в 2 рази
- в. збільшився в $\sqrt{2}$ раз
- г. збільшився в 2 рази

618. Якщо період коливань вантажу масою m , який підвішений на пружині жорсткістю k , дорівнює T , то період коливань вантажу масою $2m$, підвішений на одній половині пружини, що розрізана навпіл буде рівний?

- а. $4T$
- б. $2T$
- в. T
- г. $0,5T$

619. Вантаж масою m , підвішений на легкій пружині, здійснює вільні гармонічні коливання. Для збільшення частоти коливань в 2 рази треба підвісити до тієї пружини вантаж, маса якого...

- а. $m/4$
- б. $m/2$
- в. $2m$
- г. $4m$

620. Точка здійснює гармонічні коливання згідно із законом $x(t) = 0,05 \cos(10\pi t + \pi/2)$. Швидкість цієї точки змінюється згідно із законом...

- а. $v(t) = -0,5\pi \sin(10\pi t + \pi/2)$

б. $v(t) = 0,05\pi \sin(10\pi t + \pi/2)$

в. $v(t) = 0,05 \cos(10\pi t + \pi/2)$

г. $v(t) = -0,5\pi \sin(10\pi t - \pi/2)$

621. Точка здійснює коливання згідно із законом $x(t) = A \sin(\omega t + \varphi)$. Швидкість коливань дорівнює 0, якщо фаза коливань рівна...

а. $\omega t + \varphi = 0$

б. $\omega t + \varphi = \pi$

в. $\omega t + \varphi = \frac{\pi}{2}$

г. $\omega t + \varphi = \frac{\pi}{4}$

622. Швидкість проходження положення рівноваги вантажем масою m , що коливається на пружині жорсткістю k з амплітудою коливань A , дорівнює:

а. $A\sqrt{\frac{k}{m}}$

б. $A\sqrt{\frac{m}{k}}$

в. $A\sqrt{mk}$

г. $A \cdot \frac{k}{m}$

623. Точка здійснює гармонічні коливання згідно із законом $x = 0,6 \cos 3t$. Прискорення цієї точки змінюється згідно із законом...

а. $a(t) = -1,8 \sin 3t$

б. $a(t) = -5,4 \cos 3t$

в. $a(t) = 5,4 \sin 3t$

г. $a(t) = 1,8 \cos 3t$

624. Рівняння коливань $x(t) = 0,02 \cos(5t + \pi)$. Максимальна прискорення точки, що коливається, дорівнює...

а. 1 м/с^2

б. $0,5 \text{ м/с}^2$

в. $0,25 \text{ м/с}^2$

г. $0,1 \text{ м/с}^2$

625. Рівняння коливань матеріальної точки задане у вигляді $x(t) = A \sin(\omega t + \varphi)$. Вкажіть вираз для кінетичної енергії точки, яка коливається.

а. $\frac{kA^2}{2}$

б. $\frac{mA^2\omega^2}{2} \cos^2(\omega t + \varphi)$

в. $\frac{mA^2\omega^2}{2} \sin^2(\omega t + \varphi)$

г. $\frac{4\pi}{T^2} Am \cos^2(\omega t + \varphi)$

626. Диференціальне рівняння вимушених коливань тіла, підвішеного на пружині, має вигляд $\frac{d^2x}{dt^2} + 0,3 \frac{dx}{dt} + 4\pi^2 x = 2 \sin 6\pi t$. Циклічна частота сили, що періодично діє на тіло, дорівнює...

а. 2π

б. 6π

в. $4\pi^2$

г. $2\pi^2$

627. Диференціальне рівняння вимушених коливань має вигляд $\frac{d^2x}{dt^2} + 10^{-4} \frac{dx}{dt} + 25\pi^2 x =$

$\sin \Omega t$. Резонанс коливань спостерігається, якщо циклічна частота сили, що періодично діє, дорівнює...

- а. 25π
- б. 5π
- в. $5\pi^2$
- г. $0,05\pi$

628. Чи виконується рівняння Бернуллі: а) для в'язкої рідини; б) в умовах невагомості?

- а. так; так
- б. так; ні
- в. ні; так
- г. ні; ні

629. Кут повороту вала змінюється по закону $\varphi = 2t^2 + 5t + 8$. Момент інерції вала 10 кг м^2 . Вказати вірне значення моменту сили.

- а. $M = 10 \text{ Н м}$
- б. $M = 20 \text{ Н м}$
- в. $M = 40 \text{ Н м}$
- г. $M = 80 \text{ Н м}$

630. До циліндра радіусом $0,2 \text{ м}$ прикладена дотична сила 50 Н . Момент інерції циліндра $0,5 \text{ кг м}^2$. З яким кутовим прискоренням рухається вал?

- а. $\varepsilon = 5 \text{ рад/с}^2$
- б. $\varepsilon = 10 \text{ рад/с}^2$
- в. $\varepsilon = 20 \text{ рад/с}^2$
- г. $\varepsilon = 40 \text{ рад/с}^2$

631. Момент імпульсу тіла відносно нерухомої осі змінюється по закону $L = k t$. Як змінюється момент сил, що діють на тіло.

- а. $M = \text{const}, M \neq 0$
- б. $M = 0$
- в. $M \nearrow$
- г. $M \searrow$

632. З похилої площини починає скочуватися без проковзування тонкостінний циліндр. З яким прискоренням рухається центр мас циліндра? α – кут нахилу площини.

- а. $a_c = g \sin \alpha$
- б. $a_c = \frac{1}{2} g \sin \alpha$
- в. $a_c = \frac{2}{3} g \sin \alpha$
- г. $a_c = 4g \sin \alpha$

633. З похилої площини починає скочуватися без проковзування суцільний циліндр. З яким прискоренням рухається центр мас циліндра? α – кут нахилу площини.

- а. $a_c = g \sin \alpha$
- б. $a_c = \frac{1}{2} g \sin \alpha$
- в. $a_c = \frac{2}{3} g \sin \alpha$
- г. $a_c = 4g \sin \alpha$

634. Два диски однакової маси із радіусами R_1 і R_2 ($R_1 = 2R_2$) розкручують до однакових кутових швидкостей. Знайти відношення $\frac{E_{K1}}{E_{K2}}$.

- а. 1
- б. 1/2
- в. 1/4
- г. 1/8

635. Супутник масою m обертається навколо Землі по коловій орбіті радіусом r . Які із приведених виразів виражають енергію супутника: 1) $\frac{m\omega^2 r^2}{2}$, 2) $\frac{2\pi^2 m r^2}{T^2}$, 3) $\frac{p^2}{2m}$, 4) $\frac{L^2}{2I}$

- а. 1
- б. 1, 2
- в. 1, 2, 3
- г. 1, 2, 3, 4

636. В кінець стержня, який має вертикальну вісь обертання перпендикулярно стержню та осі попадає куля і застрягає в ньому. Чи зберігається в системі стержень – куля при ударі: 1) момент імпульсу відносно осі обертання; 2) кінетична енергія?

- а. так, так
- б. так, ні
- в. ні, так,
- г. ні, ні

637. В кінець стержня, який має вертикальну вісь обертання перпендикулярно стержню та осі попадає куля і пружньо відбивається від нього. Чи зберігається в системі стержень – куля при ударі: 1) момент імпульсу відносно осі обертання; 2) кінетична енергія?

- а. так, так
- б. так, ні
- в. ні, так,
- г. ні, ні

638. На стержень, який лежить на столі, налітає куля і прилипає до стержня. Чи зберігається в даній системі тіл: 1) імпульс; 2) момент імпульсу відносно точки; 3) кінетична енергія?

- а. так, так, так
- б. так, так, ні
- в. так, ні, ні,
- г. так, ні, так

639. На круглій горизонтальній платформі, яка обертається без тертя по радіальному жолобу перемістилась із центра куля. Як зміниться: момент інерції системи; кінетична енергія?

- а. збільшиться; збільшиться
- б. збільшиться; не зміниться
- в. збільшиться; зменшиться
- г. зменшиться; зменшиться

640. Людина, яка стоїть на лаві Жуковського, тримає в руках гирі. В деякий момент часу випускає гирі з рук. Як зміниться при цьому: 1) кутова швидкість лави; 2) момент імпульсу системи; 3) кінетична енергія системи?

- а. не зміниться; не зміниться; зменшиться
- б. не зміниться; зменшиться; зменшиться
- в. зменшиться; зменшиться; зменшиться
- г. не зміниться; не зміниться; не зміниться

641. Муха повзе по ободу колеса, яке може обертатися із нескінчено малим тертям навколо

нерухомої осі. Чи зберігається момент імпульсу системи відносно осі обертання, якщо вісь колеса закріплена: 1) горизонтально; 2) вертикально?

- а. так, так
- б. так, ні
- в. ні, так,
- г. ні, ні

642. Рівняння біжучої хвилі має вигляд $\zeta(t, x) = 0,5 \cos(4\pi t - \frac{8\pi x}{300})$. Вкажіть значення швидкості поширення хвилі.

- а. 100 м/с
- б. 150 м/с
- в. 200 м/с
- г. 300 м/с

643. Рівняння хвилі має вигляд $\zeta(t, x) = 0,5 \cos 4\pi(t - \frac{x}{100})$. Вкажіть значення довжини біжучої хвилі.

- а. 20 м
- б. 50 м
- в. 100 м
- г. 200 м

644. Рівняння хвилі має вигляд $\zeta(t, x) = 0,5 \cos 4\pi(t - \frac{x}{100})$. Вкажіть значення швидкості поширення хвилі.

- а. 50 м/с
- б. 100 м/с
- в. 150 м/с
- г. 200 м/с

645. Рівняння хвилі має вигляд $\zeta(t, x) = 0,5 \cos 4\pi(t - \frac{x}{100})$. Вкажіть значення частоти хвилі.

- а. 1 Гц
- б. 2 Гц
- в. 3 Гц
- г. 4 Гц

646. При зменшенні періоду коливань в два рази довжина хвилі...

- а. збільшується в 2 рази
- б. зменшується в 2 рази
- в. не змінюється
- г. зменшується в 4 рази

647. З яким прискоренням повинен рухатися автомобіль, щоб стійке положення пасажира відповідало куту 45° .

- а. $\frac{1}{2}g$
- б. g
- в. $2g$
- г. $3g$

648. Як зміниться максимальне значення сили інерції, прикладеної до водія під час гальмування, якщо шлях гальмування зменшився в k раз при незмінній початковій швидкості?

- а. не зміниться

- б. зросте в k раз
- в. зросте в k^2 раз
- г. зросте в $0,5 k$ раз

649. Як зміниться значення сили інерції, прикладеної до водія під час гальмування, якщо початкову швидкість збільшити в k раз, а шлях пройдений автомобілем до повної його зупинки не змінився?

- а. зросте в k раз
- б. зросте в k^2 раз
- в. зросте в $0,5 k$ раз
- г. не зміниться

650. Де на поверхні Землі вага тіла, яке перебуває в стані спокою, рівна силі земного тяжіння?

- а. на екваторі
- б. на широті 30°
- в. на широті 60°
- г. на полюсі

651. У ліфті, який під час руху вниз мав прискорення 2 м/с^2 , людина випустила із рук портфель. Яке прискорення матиме портфель відносно Землі?

- а. $9,81 \text{ м/с}^2$
- б. $7,81 \text{ м/с}^2$
- в. $11,81 \text{ м/с}^2$
- г. 2 м/с^2

652. Як зміниться відцентрова сила інерції при зменшенні тривалості доби на Землі в 2 рази?

- а. не зміниться
- б. зросте в 2 рази
- в. зросте в 4 рази
- г. зменшиться в 2 рази

653. Куди відхилиться з площини меридіану снаряд, випущений під кутом до горизонту з Північного полюсу?

- а. не відхилиться за межі площини
- б. на схід
- в. на захід
- г. рухатиметься по колу

654. В якому напрямі відхилиться тіло, яке вільно падає на екваторі Землі із висоти?

- а. на схід
- б. на захід
- в. на північ
- г. на південь

655. На яку величину зміниться вага тіла, яке рухалось на екваторі із швидкістю u' спочатку на схід, а потім на захід? ω – кутова швидкість обертання Землі, m – маса тіла.

- а. зменшиться на $2 mu'\omega$
- б. збільшиться на $2 mu'\omega$
- в. зменшиться на $4 mu'\omega$
- г. збільшиться на $4 mu'\omega$

656. Як приземлиться тіло кинуте строго вертикально вгору на екваторі Землі?
- а. в точку кидання
 - б. зміститься на схід
 - в. зміститься на захід
 - г. зміститься на південь
657. На яку величину зміниться вага тіла, яке рухалось із швидкістю u' на полюсі, якщо його швидкість зросла в два рази?
- а. не зміниться
 - б. зросте на величину $2 mu'\omega$
 - в. зросте на величину $4 mu'\omega$
 - г. зменшиться на величину $2 mu'\omega$
658. На яку величину зміниться вага тіла, яке рухається вздовж екватора із швидкістю u' на захід якщо його швидкість збільшити в два рази?
- а. не зміниться
 - б. зросте на величину $2 mu'\omega$
 - в. зросте на величину $4 mu'\omega$
 - г. зменшиться на величину $2 mu'\omega$
659. Із яким прискоренням повинна рухатися в горизонтальному напрямі похила площина з кутом нахилу 45° , щоб при відсутності тертя тіло не переміщувалось по похилій площині?
- а. $0,5 g$
 - б. g
 - в. $2 g$
 - г. $3 g$
660. Дорога вкрилась льодом, внаслідок чого коефіцієнт тертя зменшився в k раз. Як при цьому зміниться максимальне прискорення; гальмівний шлях?
- а. зросте в k раз; зросте в k раз
 - б. зменшиться в k раз; зросте в k раз
 - в. зменшиться в k раз; зросте в k^2 раз
 - г. зменшиться в k^2 раз; зросте в k^2 раз
661. У ракетному двигуні в k раз збільшилась густина газів при тій же щосекундній об'ємній витраті. Як необхідно змінити швидкість згоряння газів, щоб сила тяги зросла в k^2 раз?
- а. збільшити в k раз
 - б. збільшити в k^2 раз
 - в. збільшити в $0,5 k$ раз
 - г. збільшити в $0,5 k^2$ раз
662. Вказати невірне твердження: модуль переміщення s ...
- а. меншим від пройденого шляху
 - б. більшим від пройденого шляху
 - в. дорівнює пройденому шляху
 - г. додатною величиною
663. Тангенціальне прискорення напрямлене по відношенню до траєкторії руху тіла...
- а. по дотичній
 - б. в напрямі нормалі

- в. під кутом $\alpha > 90$
- г. під кутом $\alpha < 90$

664. Вказати правильний вираз, який пов'язує вектори \vec{v} , $\vec{\omega}$ та \vec{r} .

- а. $\vec{v} = [\vec{r}, \vec{\omega}]$
- б. $\vec{v} = [\vec{\omega}, \vec{r}]$
- в. $\vec{v} = \vec{\omega} \cdot \vec{r}$
- г. $\vec{v} = \frac{1}{2}[\vec{\omega} \cdot \vec{r}]$

665. Вказати правильний вираз для вектора тангенціального прискорення.

- а. $\vec{a}_\tau = [\vec{\varepsilon}, \vec{r}]$
- б. $\vec{a}_\tau = [\vec{\omega}, \vec{r}]$
- в. $\vec{a}_\tau = [\vec{r}, \vec{\varepsilon}]$
- г. $\vec{a}_\tau = [\vec{r}, \vec{\omega}]$

666. Яка із формул виражає вектор нормального прискорення?

- а. $\vec{a}_n = \omega^2 \vec{R}$
- б. $\vec{a}_n = -\omega^2 \vec{R}$
- в. $\vec{a}_n = \varepsilon^2 \vec{R}$
- г. $\vec{a}_n = -\varepsilon^2 \vec{R}$

667. Вкажіть означення миттєвої осі обертання твердого тіла.

- а. вісь обертання, яка проходить через центр мас
- б. будь яка вісь обертання
- в. вісь, яка є нерухомою в інерціальній системі відліку
- г. вісь обертання при якій складова поступальної швидкості для всіх точок твердого тіла при його довільному русі рівна нулю

668. Виберіть правильне твердження.

- а. миттєва вісь – будь яка вісь обертання твердого тіла
- б. миттєва вісь – вісь яка проходить через центр мас твердого тіла
- в. миттєва вісь – вісь яка проходить через точки твердого тіла швидкості яких в даний момент часу рівна нулю
- г. миттєва вісь – вісь яка є нерухомою в інерціальній системі відліку

669. Як залежить кутова швидкість точок твердого тіла від відстані до осі обертання?

- а. не залежить
- б. $\omega = b \cdot r b > 0$
- в. $\omega = b \cdot r, \quad b < 0$
- г. $\omega = b \cdot r^2, \quad b > 0$

670. У якому випадку вказані вирази співпадають при вільному падінні матеріальної точки?

- а. $\frac{d\vec{v}}{dt}; \vec{g}$
- б. $\frac{d\vec{v}}{dt}; \frac{dv}{dt}$
- в. $\vec{g}; \left| \frac{d\vec{v}}{dt} \right|$
- г. $g; \frac{dv}{dt}$

671. Виберіть вірне означення сили.

- а. здатність тіла виконувати роботу
- б. причина прискорення тіла

- в. міра взаємодії тіл або частин тіла
- г. міра інертності тіла

672. Вказати у якому із приведених випадків вирази співпадають якщо тіло кинуте під кутом до горизонту.

- а. $\frac{d\vec{v}}{dt}; a_\tau$
- б. $\frac{dv}{dt}; a_\tau$
- в. $\frac{v^2}{R}; a_\tau$
- г. $\frac{dv}{dt}\vec{n}; \vec{a}_n$

673. Тіло кинуте під кутом до горизонту. Вказати у якому із приведених випадків вирази співпадають.

- а. $\frac{d\vec{v}}{dt}; a_n$
- б. $\frac{dv}{dt}; a_n$
- в. $\frac{v^2}{R}\vec{n}; \vec{a}_n$
- г. $\frac{v^2}{R}; \vec{a}_n$

674. У якому із наведених випадків співпадають вирази для тіла, кинутого під кутом до горизонту?

- а. $\frac{d\vec{v}}{dt}; \vec{g}$
- б. $\frac{v^2}{R}; \vec{a}_n$
- в. $\frac{dv}{dt}; a_n$
- г. $\frac{v^2}{R}; a_\tau$

675. Яка із приведених векторних величин не є псевдовектором?

- а. $\vec{\epsilon}$
- б. \vec{v}
- в. $\vec{\omega}$
- г. $d\vec{\varphi}$

676. Вкажіть основні ознаки матерії.

- а. матерія – об'єктивна реальність
- б. матерія існує в просторі і часі
- в. матерія існує вічно
- г. матерія – речовина і поле

677. В якому із випадків Місяць можна вважати матеріальною точкою (відносно Землі)?

- а. Місяць – куля
- б. Місяць – супутник Землі
- в. відстань від Землі до Місяця значно більша радіуса Місяця
- г. маса Місяця є меншою маси Землі

678. Вкажіть означення нормального прискорення.

- а. швидкість зміни вектора швидкості
- б. складова повного прискорення, яка характеризує зміну швидкості по напрямку
- в. складова повного прискорення, яка характеризує зміну швидкості по числовому значенню
- г. складова вектора швидкості, яка характеризує зміну швидкості по напрямку

679. Яка величина визначається виразом $\frac{d\vec{r}}{dt}$?

- а. швидкість прямолінійного руху
- б. середня швидкість
- в. миттєве прискорення
- г. миттєва швидкість

680. Яка величина визначається виразом $\frac{d\vec{v}}{dt}$?

- а. середня швидкість.
- б. вектор миттєвого прискорення
- в. миттєва швидкість
- г. швидкість прямолінійного руху

681. Скількома ступенями вільності володіє абсолютно тверде тіло при поступальному русі?

- а. 2
- б. 3
- в. 4
- г. 5

682. Як пов'язані між собою доцентрове прискорення, кутова швидкість та радіус обертання тіла?

- а. $\vec{a}_n = \vec{\omega}^2 R$
- б. $\vec{a}_n = \vec{\omega}^2 \vec{R}$
- в. $\vec{a}_n = -\omega^2 \vec{R}$
- г. $\vec{a}_n = \frac{\omega^2 R}{2}$

683. Який із виразів є рівнянням руху тіла кинутого під кутом до горизонту із початковою швидкістю \vec{v}_0 .

- а. $\vec{r} = \vec{r}_0 + \frac{\vec{g}t^2}{2}$
- б. $\vec{r} = \vec{v}_0 t$
- в. $\vec{r} = \vec{r}_0 + \vec{v}_0 t + \frac{\vec{g}t^2}{2}$
- г. $\vec{r} = \frac{gt^2}{2}$

684. Який із вказаних виразів є математичним означенням моменту імпульсу відносно точки?

- а. $\vec{L} = [\vec{P}, \vec{r}]$
- б. $\vec{L} = [\vec{r}, m\vec{v}]$
- в. $\vec{L} = -[\vec{r}, m\vec{v}]$
- г. $\vec{L} = \vec{r} \cdot m\vec{v}$

685. Який із вказаних виразів є математичним означенням моменту сили відносно точки?

- а. $\vec{M} = [\vec{r}, \vec{F}]$
- б. $\vec{M} = [\vec{F}, \vec{r}]$
- в. $M = F \cdot r \cos \alpha$
- г. $\vec{M} = \frac{1}{2} [\vec{r}, \vec{F}]$

686. Вказати вираз центра мас системи матеріальних точок.

- а. $\vec{r}_c = \frac{\sum m_i \vec{r}_i}{\sum m_i}$
- б. $\vec{r}_c = \sum m_i \vec{r}_i$.
- в. $\vec{r}_c = \frac{1}{2} \sum m_i \vec{r}_i$
- г. $\vec{r}_c = \frac{1}{2} \frac{\sum m_i \vec{r}_i}{\sum m_i}$

687. Дві заряджені частинки масами m_1 та m_2 ($m_1 > m_2$) рухаються назустріч одна одній із стану спокою (m_1 вправо, а m_2 - вліво). Як при цьому рухається центр мас?

- а. ←
- б. →
- в. перебуває в стані спокою
- г. рухається вгору

688. Вкажіть означення інертної маси.

- а. кількість речовини
- б. міра інертності тіла
- в. міра взаємного притягання тіл
- г. міра потенціальної енергії тіла

689. Вкажіть вираз кількості руху (імпульсу) матеріальної точки.

- а. $m\vec{v}$
- б. $m\vec{a}$
- в. $m\vec{v}^2$
- г. $[\vec{r}m\vec{v}]$

690. Вкажіть найбільш повне формулювання закону збереження моменту імпульсу для системи матеріальних точок.

- а. в замкнутій системі тіл момент імпульсу системи є сталою величиною
- б. момент імпульсу системи тіл є величиною постійною, якщо результуючий момент зовнішніх сил, що діє на цю систему рівний нулю
- в. момент імпульсу системи тіл в якій діють консервативні сили є постійним
- г. в замкнутій системі тіл модуль повного моменту імпульсу є постійною величиною

691. Який із приведених виразів справедливий при абсолютно пружному ударі?

- а. $\frac{m_1 v_1^2}{2} + \frac{m_2 v_2^2}{2} = \frac{m_1 v_1'^2}{2} + \frac{m_2 v_2'^2}{2}$
- б. $m_1 \vec{v}_1 + m_2 \vec{v}_2 = (m_1 + m_2) \vec{v}$
- в. $\frac{m_1 v_1^2}{2} - \frac{m_2 v_2^2}{2} = \frac{(m_1 + m_2) v'^2}{2} + A$
- г. $\frac{m_1 v_1^2}{2} + \frac{m_2 v_2^2}{2} = \frac{(m_1 + m_2) v'^2}{2} + A$

692. Який із приведених виразів справедливий при абсолютно непружному ударі?

- а. $\frac{m_1 v_1^2}{2} + \frac{m_2 v_2^2}{2} = \frac{m_1 v_1'^2}{2} + \frac{m_2 v_2'^2}{2}$
- б. $m_1 \vec{v}_1 + m_2 \vec{v}_2 = (m_1 + m_2) \vec{v}$
- в. $\frac{m_1 v_1^2}{2} - \frac{m_2 v_2^2}{2} = A$
- г. $\frac{m_1 v_1^2}{2} - \frac{m_2 v_2^2}{2} = \frac{(m_1 + m_2) v'^2}{2} + A$

693. Чому рівний повний момент імпульсу системи матеріальних точок? (\vec{v}_c - швидкість центра мас)

- а. $\vec{p} = \vec{v}_c \cdot \sum m_i$
- б. $\vec{p} = \frac{1}{3} \sum \vec{p}_i$
- в. $\vec{p} = \frac{1}{2} \vec{v}_c \cdot \sum m_i$
- г. $\vec{p} = \frac{1}{4} \vec{v}_c \cdot \sum m_i$

694. Яке із співвідношень пов'язує силу та потенціальну енергію?

- а. $\vec{F} = \frac{\partial U(x,y,z)}{\partial x} \vec{e}_x + \frac{\partial U(x,y,z)}{\partial y} \vec{e}_y + \frac{\partial U(x,y,z)}{\partial z} \vec{e}_z$

$$\text{б. } \vec{F} = - \left(\frac{\partial U(x,y,z)}{\partial x} \vec{e}_x + \frac{\partial U(x,y,z)}{\partial y} \vec{e}_y + \frac{\partial U(x,y,z)}{\partial z} \vec{e}_z \right)$$

$$\text{в. } \vec{F} = \text{grad}U(x, y, z)$$

$$\text{г. } \vec{F} = \frac{1}{2} \text{grad}U(x, y, z)$$

695. Який із виразів справедливий для роботи сили тяжіння по замкнутій траєкторії?

- а. $A = 0$
- б. $A > 0$
- в. $A < 0$
- г. $A \rightarrow \infty$

696. Яке із формулювань в повній мірі виражає закон збереження механічної енергії?

- а. механічна енергія замкнутої системи тіл в якій діють консервативні сили є постійною
- б. в консервативній системі тіл повна механічна енергія є сталою величиною
- в. енергія системи не виникає і не зникає, вона переходить від одного тіла до іншого
- г. в замкнутій системі тіл повна механічна енергія є сталою величиною

697. Який із виразів придатний до знаходження роботи змінної сили при переміщенні тіла із стану \vec{r}_1 в стан \vec{r}_2 ?

$$\text{а. } A_{1,2} = \int_{\vec{r}_1}^{\vec{r}_2} \vec{F} d\vec{r}$$

$$\text{б. } A_{1,2} = \vec{F} (\vec{r}_2 - \vec{r}_1)$$

$$\text{в. } A_{1,2} = F(r_2 - r_1)$$

$$\text{г. } A_{1,2} = F(r_2 - r_1) \cos(\widehat{\vec{F} \Delta \vec{r}})$$

698. Який із виразів придатний для знаходження миттєвої потужності?

$$\text{а. } P = \frac{\Delta A}{\Delta t}$$

$$\text{б. } P = \vec{F} \cdot \vec{v}$$

$$\text{в. } P = F \cdot v$$

$$\text{г. } P = F \cdot v' \cdot \sin(\widehat{\vec{F} \vec{v}})$$

699. Яка із названих одиниць є одиницею потужності?

- а. Вт/м
- б. Дж
- в. (Н•м)/с
- г. Н•м

700. Яка із названих одиниць є одиницею роботи?

- а. Вт/м
- б. Н•м
- в. Дж/с
- г. (Н•м)/с²

701. Зміна якої енергії не залежить від траєкторії руху тіла?

- а. потенціальної
- б. кінетичної
- в. потенціальної та кінетичної
- г. всіх видів енергії тіла

702. Яка умова є необхідною і достатньою для того, щоб сила була потенціальною?

- а. робота сили по замкнутому контуру більша нуля
 - б. робота сили по замкнутому контуру менша нуля
 - в. робота сили по замкнутому контуру рівна нулю
 - г. робота по довільній траєкторії рівна нулю
703. Фізичний зміст роботи сил.
- а. міра зміни імпульсу
 - б. міра зміни механічної енергії
 - в. міра зміни моменту сили
 - г. міра зміни моменту імпульсу
704. Яка із величин найточніше характеризує інертність тіла?
- а. густина
 - б. вага
 - в. маса
 - г. об'єм
705. Вкажіть правильне твердження. Вага тіла це...
- а. сила земного тяжіння
 - б. сила з якою діло діє на опору або підвіс
 - в. сила пружності
 - г. сила Архімеда
706. Вкажіть, яка із названих фізичних величин не є інваріантою перетворень Галілея-Ньютона.
- а. швидкість
 - б. прискорення
 - в. тривалість процесу
 - г. довжина відрізка
707. Який із законів збереження виражає третій закон Ньютона?
- а. закон збереження імпульсу для двох тіл
 - б. закон збереження моменту імпульсу
 - в. закон збереження механічної енергії
 - г. закон збереження маси для двох тіл
708. Вкажіть одиницю кількості руху.
- а. $\text{кг}\cdot\text{м}\cdot\text{с}^{-1}$
 - б. $\text{кг}\cdot\text{м}\cdot\text{с}$
 - в. $\text{кг}\cdot\text{м}\cdot\text{с}^{-2}$
 - г. $\text{кг}\cdot\text{м}\cdot\text{с}^2$
709. Який із приведених виразів другого закону Ньютона є найбільш загальним?
- а. $\vec{F} = m\vec{a}$
 - б. $\vec{F} = m\frac{d\vec{v}}{dt}$
 - в. $\vec{F} = \frac{d\vec{p}}{dt}$
 - г. $\vec{F}\Delta t = \Delta(m\vec{v})$
710. В яких системах відліку виконуються закони Ньютона?
- а. тільки в інерціальних
 - б. тільки в неінерціальних

- в. в інерціальних і неінерціальних
- г. в будь-яких

711. Яка із названих сил не є консервативною?

- а. сила тертя
- б. сила тяжіння
- в. сила пружності
- г. сила електростатичної взаємодії

712. Зміна імпульсу тіла пропорційна прикладеній до нього силі і відбувається в напрямі дії сили – це одне із формулювань...

- а. першого закону Ньютона
- б. другого закону Ньютона
- в. третього закону Ньютона
- г. закону збереження імпульсу

713. Протікання фізичного процесу не залежить від вибору інерціальної системи відліку. Це один із постулатів...

- а. Лоренца
- б. Майкельсона
- в. Ньютона
- г. Ейнштейна

714. Принцип Галілея Ньютона формулюється:

- а. тривалість механічного явища не залежить від вибору інерціальної системи відліку
- б. швидкість світла у вакуумі є величиною постійною і не залежить від швидкостей джерела та приймача
- в. протікання механічних явищ не залежить від вибору інерціальної системи відліку
- г. простір і час є формами існування матерії

715. Перетворення Галілея дають змогу...

- а. описати механічне явище в інерціальній системі відліку, якщо відомо закономірність його протікання в іншій інерціальній системі, яка є рухомою по відношенню до попередньої
- б. знайти зв'язок між показами годинників в рухомій та нерухомій системах відліку
- в. знайти зв'язок між координатами точки в рухомій та нерухомій системах відліку
- г. визначити масу рухомого тіла

716. Який із виразів є формулою додавання швидкостей Галілея-Ньютона:

- а. $\vec{v} = \vec{v}_0 + \vec{v}'$
- б. $\vec{v} = \vec{v}_0 + \vec{a}t$
- в. $\vec{v} = \frac{\vec{v}_1 + \vec{v}_2}{2}$
- г. $\vec{v} = \frac{\vec{v}_1 - \vec{v}_2}{2}$

717. Вказати групи фізичних величин, які є інваріантними при перетвореннях Галілея-Ньютона.

- а. $\Delta t, \vec{a}$
- б. $\Delta t, \vec{v}$
- в. \vec{v}, \vec{a}
- г. $\Delta t, \vec{v}, \vec{a}$

718. Чи можна розглядати перший закон динаміки як окремий випадок другого?

- а. так
 - б. ні
 - в. можна, якщо тіло рухається рівномірно, або перебуває у стані спокою
 - г. можна, якщо тіло рухається з прискоренням
719. Відомі маса тіла і прикладена сила. Що необхідно для того щоб записати рівняння руху?
- а. вектор початкової швидкості тіла
 - б. вектор початкового положення тіла
 - в. вектор початкової швидкості і початкового положення тіла
 - г. вказаних даних достатньо
720. В якому випадку можна застосовувати закони Ньютона.
- а. для тіл великих мас, які рухаються з швидкостями, близькими до швидкості світла
 - б. для тіл великих мас, які рухаються з малими швидкостями, порівняно з швидкістю світла
 - в. для тіл довільної маси, які рухаються з будь-якою по величині швидкістю
 - г. всі три випадки вірні
721. Вкажіть вираз закону Гука для деформації зсуву.
- а. $F = kx$
 - б. $\sigma = E\varepsilon$
 - в. $\sigma = C_T\varphi$
 - г. $M = k\varphi$
722. Вкажіть вираз закону Гука для деформації кручення.
- а. $F = kx$
 - б. $\sigma = E\varepsilon$
 - в. $\sigma = C_T\varphi$
 - г. $M = k\varphi$
723. Явище наклепу полягає в:
- а. зростанні межі міцності при повторній деформації тіла
 - б. зростанні межі пружності при повторній деформації тіла
 - в. зростанні величини коефіцієнта пружності при повторній деформації тіла
 - г. зростанні області пластичної деформації при повторній деформації тіла
724. Густина енергії пружно деформованого тіла визначається виразом.
- а. $u = E \cdot \varepsilon^2$
 - б. $u = \frac{1}{2}E \cdot \varepsilon^2$
 - в. $u = \frac{3}{2}E \cdot \varepsilon^2$
 - г. $u = 2E \cdot \varepsilon^2$
725. Коефіцієнт Пуассона визначається виразом.
- а. $\mu = \frac{F}{N}$
 - б. $\varepsilon_{||} = \frac{\Delta l}{l}$
 - в. $\mu = \frac{\varepsilon_{\perp}}{\varepsilon_{||}}$
 - г. $\sigma = E\varepsilon$
726. Виберіть вірне твердження:

- а. модуль Юнга чисельно рівний силі, при якій відносна деформація рівна одиниці
- б. модуль Юнга чисельно рівний нормальній складовій механічної напруги, при зміні розмірів тіла в два рази
- в. модуль Юнга залежить від розмірів, форми та матеріалу тіла
- г. модуль Юнга не залежить від розмірів, форми та матеріалу тіла

727. Сформулюйте закон Паскаля.

- а. тиск в рідині на глибині h рівний $\rho g h$
- б. тіло, занурене в рідину, виштовхує об'єм рідини, рівний власному об'єму
- в. рідина і газ передають тиск, який діє на них, у всіх напрямках однаково
- г. на тіло, занурене в рідину, діє виштовхувальна сила, яка рівна вазі витісненої тілом рідини

728. Сформулюйте закон Архімеда.

- а. тиск в рідині на глибині h рівний $\rho g h$
- б. тіло, занурене в рідину, виштовхує об'єм рідини, рівний власному об'єму
- в. рідина і газ передають тиск, який діє на них, у всіх напрямках однаково
- г. на тіло, занурене в рідину, діє виштовхувальна сила, яка рівна вазі витісненої тілом рідини

729. Ідеальною рідиною вважають...

- а. будь яку рідину
- б. рідину або газ, які позбавлені в'язкості і стисливості
- в. рідину, теплопровідність і в'язкість якої рівні нулю
- г. рідину, стисливість і теплопровідність якої рівні нулю

730. Яке із приведених рівнянь виражає теорему нерозривності?(тут p – статичний тиск, u – швидкість течії, S – перетин трубки течії, h – висота стовпа рідини)

- а. $v_1 S_1 = v_2 S_2$
- б. $\Delta p = \rho g h$
- в. $p + \frac{\rho v^2}{2} + \rho g h = const$
- г. $v = \sqrt{2gh}$

731. Яке із приведених рівнянь виражає теорему Бернуллі?(тут p – статичний тиск, u – швидкість течії, S – перетин трубки течії, h – висота стовпа рідини)

- а. $v_1 S_1 = v_2 S_2$
- б. $\Delta p = \rho g h$
- в. $p + \frac{\rho v^2}{2} + \rho g h = const$
- г. $v = \sqrt{2gh}$

732. Яке із приведених рівнянь виражає формулу Торічеллі?(тут p – статичний тиск, u – швидкість течії, S – перетин трубки течії, h – висота стовпа рідини)

- а. $v_1 S_1 = v_2 S_2$
- б. $\Delta p = \rho g h$
- в. $p + \frac{\rho v^2}{2} + \rho g h = const$
- г. $v = \sqrt{2gh}$

733. У якому випадку потік ідеальної рідини втрачає механічну енергію?

- а. при будь якій течії

- б. при ламінарній течії
- в. коли різниця тисків в кінці потоку та його початку більша нуля
- г. ні в якому

734. Який із виразів застосовують для знаходження швидкості витікання води із малого отвору посудини?(тут h – висота стовпа рідини у посудині, u – швидкість витікання рідини із отвору, g – прискорення вільного падіння, S – площа перетину отвору в посудині, t – час витікання рідини із отвору)

- а. $v = \sqrt{2gh}$
- б. $v = \frac{S}{t^2}$
- в. $v = \sqrt{gh}$
- г. $v = \sqrt{4gh}$

735. Які із названих законів використовуються при розрахунку підйимальної сили крила літака?

- а. закон Архімеда
- б. закон Бернуллі
- в. закон Паскаля
- г. теорема нерозривності струменя

736. В середині рідини переміщується тіло. Чи є консервативними: а) сила Архімеда; б) сила в'язкості?

- а. так; так
- б. так; ні
- в. ні; так
- г. ні; ні

737. Які складові сили опору при русі тіла у в'язкому середовищі?

- а. сила Архімеда
- б. підйимальна сила
- в. підйимальна сила і сила внутрішнього тертя
- г. сила внутрішнього тертя і сила опору тиску

738. Рух рідини вважається стаціонарним, якщо:

- а. рідина ідеальна
- б. швидкість рідини в кожній точці простору не змінюється з часом
- в. рідина рухається паралельними шарами
- г. модуль швидкості рідини у всіх точках простору є величиною сталою

739. Лінії течії це:

- а. лінії, в кожній точці яких, вектор швидкості рідини є дотичним до них
- б. лінії, в кожній точці яких, вектор швидкості рідини є перпендикулярним до них
- в. сукупність паралельних прямих, вздовж яких рухаються частки рідини
- г. лінії, на яких, "лежить" вектор швидкості рідини

740. Співвідношення $S_v = const$ є:

- а. рівнянням Бернуллі
- б. рівнянням неперервності ідеальної рідини
- в. рівнянням неперервності реальної рідини
- г. формулою Торічелі

741. Вкажіть невірне твердження.

- а. динамічний тиск пропорційний квадрату швидкості
- б. гідростатичний тиск пропорційний квадрату швидкості
- в. рівняння Бернуллі виражає закон збереження і перетворення механічної енергії при стаціонарному потоці ідеальної рідини
- г. гідростатичний тиск пропорційний прискоренню вільного падіння

742. Сила внутрішнього тертя дорівнює

- а. $F = \mu N$
- б. $F = \eta S \frac{dv}{dx}$
- в. $F = k \Delta x$
- г. $F = mg$

743. Період одного коливання в k раз більший від періоду другого. Яке співвідношення амплітуд цих двох коливань?

- а. $\frac{a_1}{a_2} = k$
- б. $\frac{a_1}{a_2} = \frac{1}{2}k$
- в. $\frac{a_1}{a_2} = 2k$
- г. довільне

744. Які із приведених математичних виразів дають правильні значення повної енергії маятника на пружині? (A – амплітуда, k – жорсткість пружини, F_{\max} – максимальне значення сили пружності).

- а. kA^2
- б. $F_{\max}A$
- в. $\frac{kA^2}{2}$
- г. $\frac{3kA^2}{2}$

745. Власними називають коливання...

- а. які відбуваються в системі, наданій самій собі після того, як вона була виведена із положення рівноваги
- б. які супроводжуються дією на систему зовнішніх сил, але при цьому система сама управляє цією дією
- в. амплітуда яких зменшується з часом
- г. амплітуда яких не змінюється з часом

746. Вкажіть найбільш повну відповідь. Величинами, що характеризують коливання є...

- а. частота коливань
- б. частота і тривалість коливань
- в. частота, амплітуда, період, фаза та початкова фаза коливань
- г. маса маятника, його довжина і час коливань

747. Математичним маятником є...

- а. стрижень, що коливається відносно горизонтальної осі, яка проходить через кінець стрижня
- б. кулька, підвішена на пружині
- в. кулька, підвішена на нитці, довжина якої рівна радіусу кульки
- г. тіло, підвішене на нитці, довжина якої значно більша його розмірів і яке здійснює малі коливання

748. Фізичним маятником називається...

- а. матеріальна точка, що підвішена на невагомій нерозтяжній нитці
- б. вантаж, що коливається на пружині
- в. тверде тіло, яке здійснює малі коливання відносно осі, яка не проходить через центр мас
- г. будь яке тіло, яке здійснює періодичні коливні рухи

749. Є три маятники: математичний, пружинний, фізичний. Виберіть вірну послідовність виразів для розрахунку періодів коливань вказаних маятників, де m – маса, k – коефіцієнт пружності, l – довжина маятника, I – момент інерції тіла, b – відстань від осі обертання до центра мас твердого тіла.

- а. $2\pi\sqrt{\frac{m}{k}}$, $2\pi\sqrt{\frac{l}{g}}$, $2\pi\sqrt{\frac{I}{mgb}}$
- б. $2\pi\sqrt{\frac{l}{g}}$, $2\pi\sqrt{\frac{k}{m}}$, $2\pi\sqrt{\frac{I}{mgb}}$
- в. $\frac{1}{2\pi}\sqrt{\frac{l}{g}}$, $\frac{1}{2\pi}\sqrt{\frac{k}{m}}$, $\frac{1}{2\pi}\sqrt{\frac{I}{mgb}}$
- г. $2\pi\sqrt{\frac{l}{g}}$, $2\pi\sqrt{\frac{m}{k}}$, $2\pi\sqrt{\frac{I}{mgb}}$

750. Вкажіть диференціальне рівняння гармонічних коливань.

- а. $\frac{d^2x}{dt^2} + \omega^2x = 0$
- б. $\frac{d^2x}{dt^2} + 2\beta\frac{dx}{dt} + \omega^2x = f_0 \cos \Omega t$
- в. $\frac{d^2x}{dt^2} + 2\beta\frac{dx}{dt} + \omega^2x = 0$
- г. $\frac{d^2x}{dt^2} + \beta\frac{dx}{dt} + \omega^2x = 0$

751. Вкажіть диференціальне рівняння згасаючих коливань.

- а. $\frac{d^2x}{dt^2} + \omega^2x = 0$
- б. $\frac{d^2x}{dt^2} + 2\beta\frac{dx}{dt} + \omega^2x = f_0 \cos \Omega t$
- в. $\frac{d^2x}{dt^2} + 2\beta\frac{dx}{dt} + \omega^2x = 0$
- г. $\frac{d^2x}{dt^2} + \beta\frac{dx}{dt} * \omega^2x = 0$

752. Вкажіть диференціальне рівняння вимушених коливань.

- а. $\frac{d^2x}{dt^2} + \omega^2x = 0$
- б. $\frac{d^2x}{dt^2} + 2\beta\frac{dx}{dt} + \omega^2x = f_0 \cos \Omega t$
- в. $\frac{d^2x}{dt^2} + 2\beta\frac{dx}{dt} + \omega^2x = 0$
- г. $\frac{d^2x}{dt^2} + \beta\frac{dx}{dt} + \omega^2x = 0$

753. При додаванні двох однаково напрямлених гармонічних коливань з однаковими частотами результуюче коливання...

- а. має ту ж частоту, але нову амплітуду і початкову фазу
- б. має частоту більшу в 2 рази і таку ж саму амплітуду
- в. має амплітуду більшу в 2 рази не змінюючи частоти
- г. має ту ж частоту, початкову фазу рівну нулю, і амплітуду, яка рівна сумі амплітуд коливань, що додаються

754. Биттям називають коливання, які отримують в результаті...

- а. додавання коливань одного напрямку з однаковими частотами, але різними амплітудами
- б. додавання двох взаємоперпендикулярних гармонічних коливань
- в. додавання гармонічних коливань одного напрямку з різними, але близькими частотами

г. додавання двох гармонічних коливань одного напрямку з однаковою частотою, які різняться по фазі на π

755. Згасаючими коливаннями називають такі, при яких...

- а. частота зменшується з часом
- б. амплітуда зменшується з часом
- в. система, що коливається піддається дії зовнішньої сили, що періодично змінюється
- г. всі перелічені умови виконуються

756. Резонанс в коливній системі спостерігається, якщо...

- а. відсутнє тертя
- б. частота зовнішньої сили, що періодично діє, наближається до власної
- в. частота власних коливань кратна частоті зовнішньої періодичної сили
- г. діє будь яка сила

757. Вказати вираз закону всесвітнього тяжіння у векторній формі.

- а. $\vec{F} = \gamma \frac{m_1 m_2}{r^2} \vec{r}$
- б. $\vec{F} = \gamma \frac{m_1 m_2}{r^3} \vec{r}$
- в. $\vec{F} = -\gamma \frac{m_1 m_2}{r^2} \vec{r}$
- г. $\vec{F} = -\gamma \frac{m_1 m_2}{r^3} \vec{r}$

758. Як напрямлений вектор напруженості гравітаційного поля по відношенню до еквіпотенціальної поверхні?

- а. по дотичній
- б. по нормалі
- в. під кутом 120°
- г. під кутом 45°

759. Як пов'язані між собою напруженість і потенціал гравітаційного поля?

- а. $\vec{E} = \frac{d\varphi}{dt}$
- б. $\vec{E} = -\text{grad}\varphi$
- в. $\vec{E} = \text{grad}\varphi$
- г. $\vec{E} = \frac{1}{2}\text{grad}\varphi$

760. Який із виразів відображає принцип суперпозиції гравітаційного поля?

- а. $\varphi = \varphi_1 + \varphi_2 + \varphi_3 + \dots + \varphi_n$
- б. $|\varphi| = |\varphi_1| + |\varphi_2| + |\varphi_3| + \dots + |\varphi_n|$
- в. $\vec{E} = \vec{E}_1 + \vec{E}_2 + \vec{E}_3 + \dots + \vec{E}_n$
- г. $|\vec{E}| = |\vec{E}_1| + |\vec{E}_2| + |\vec{E}_3| + \dots + |\vec{E}_n|$

761. Який із виразів виражає в найбільш загальному вигляді потенціальну енергію тіла масою m в полі тяжіння точкової маси M ?

- а. $U = mgh$
- б. $U = -\gamma \frac{Mm}{R}$
- в. $U = \gamma \frac{Mm}{R}$
- г. $U = -mgh$

762. Що називають гравітаційним полем?

- а. простір, в якому знаходиться тіло

- б. матеріальне середовище, з боку якого на тіла які володіють масою діє сила
- в. сукупність гравітаційних сил, що діють на тіло
- г. енергію притягання тіл

763. Вкажіть означення напруженості гравітаційного поля.

- а. сили гравітаційної взаємодії між тілами
- б. відношення сили, яка діє на тіло в гравітаційному полі до його маси
- в. відношення потенціальної енергії, якою володіє тіло в гравітаційному полі до його маси
- г. енергію взаємодії тіл

764. Вкажіть означення потенціалу гравітаційного поля.

- а. сили гравітаційної взаємодії між тілами
- б. відношення сили, яка діє на тіло в гравітаційному полі до його маси
- в. відношення потенціальної енергії, якою володіє тіло в гравітаційному полі до його маси
- г. енергію взаємодії тіл

765. Якою характеристикою гравітаційного поля є напруженість?

- а. силовою, векторною, точковою
- б. скалярною, енергетичною, точковою
- в. силовою, інтегральною
- г. енергетичною, інтегральною

766. Якою характеристикою гравітаційного поля є потенціал?

- а. силовою, векторною, точковою
- б. скалярною, енергетичною, точковою
- в. силовою, інтегральною
- г. енергетичною, інтегральною

767. Яке із рівнянь дозволяє визначити першу космічну швидкість? (M – маса Землі, m – маса тіла, R – радіус Землі, h – висота над поверхнею Землі).

- а. $v = \sqrt{2gh}$
- б. $\frac{mv^2}{R} = \gamma \frac{Mm}{R^2}$
- в. $\frac{mv^2}{2} = \gamma \frac{Mm}{R}$
- г. $v = \sqrt{gh}$

768. Який із виразів є математичним означенням моменту імпульсу матеріальної точки відносно точки?

- а. $\vec{L} = [\vec{p}\vec{r}]$
- б. $\vec{L} = [\vec{r}m\vec{v}]$
- в. $\vec{L} = m[\vec{v}\vec{r}]$
- г. $\vec{L} = \frac{1}{2}[\vec{r}\vec{p}]$

769. Які із рівнянь забезпечують шість ступенів вільності твердого тіла?

- а. $\vec{M}_l = I_l \vec{\epsilon}, \vec{F} = m \vec{a}_c$
- б. $\frac{d\vec{L}}{dt} = \vec{M}, \vec{F} = m \vec{a}_c$
- в. $\frac{d\vec{L}_{ox}}{dt} = \vec{M}_{ox}, \vec{F} = m \vec{a}_c$
- г. $\frac{d(I_l \vec{\omega})}{dt} = \vec{M}_l, \vec{F} = m \vec{a}_c$

770. Вкажіть вірний вираз моменту імпульсу відносно осі.

- а. $\vec{L} = I_l \vec{\varepsilon}$
- б. $\vec{L} = I_l \frac{d\vec{\omega}}{dt}$
- в. $\vec{L} = I_l \vec{\omega}$
- г. $\vec{L} = \frac{1}{2} I_l \vec{\omega}$

771. Який із виразів є основним рівнянням обертового руху навколо осі?

- а. $I_l \vec{\omega} = \vec{L}$
- б. $I_l \frac{d\vec{\omega}}{dt} = \vec{M}_l$
- в. $\vec{L} = \vec{r} \times \vec{p}$
- г. $\frac{d\vec{L}}{dt} = \vec{M}$

772. Вкажіть вірний вираз моменту інерції однорідного стержня довжиною l і масою m відносно осі, яка перпендикулярна до стержня і проходить через кінець стержня?

- а. $I = \frac{1}{2} ml^2$
- б. $I = \frac{1}{3} ml^2$
- в. $I = \frac{1}{12} ml^2$
- г. $I = ml^2$

773. Чому рівний момент інерції циліндра відносно осі, яка співпадає із віссю циліндра? (R – радіус, m - маса).

- а. $I = mR^2$
- б. $I = \frac{1}{2} mR^2$
- в. $I = \frac{1}{3} mR^2$
- г. $I = \frac{1}{12} mR^2$

774. Чому рівний момент інерції однорідної кулі масою m , радіуса R , відносно осі, яка проходить через центр кулі?

- а. $I = \frac{1}{2} mR^2$
- б. $I = \frac{2}{5} mR^2$
- в. $I = \frac{3}{5} mR^2$
- г. $I = \frac{1}{12} mR^2$

775. Який із виразів основного закону обертового руху твердого тіла є найбільш загальним?

- а. $I \vec{\varepsilon} = \vec{M}$
- б. $I \frac{d\vec{\omega}}{dt} = \vec{M}$
- в. $\frac{d\vec{L}}{dt} = \vec{M}$
- г. $M dt = I d\vec{\omega}$

776. Вільні осі обертання твердого тіла це:

- а. будь які осі, які проходять через центр мас твердого тіла
- б. головні осі тензора інерції твердого тіла
- в. центральні головні осі тензора інерції твердого тіла
- г. будь які осі, які проходять через тверде тіло

777. Чи виконується рівняння Бернуллі: а) в умовах невагомості; б) для в'язкої рідини?

- а. так; так
- б. так; ні

- в. ні; так
- г. ні; ні

778. Вкажіть вираз теореми Штейнера. I_0 – момент інерції відносно осі, яка проходить через центр мас твердого тіла, m – маса тіла, b – відстань між осями.

- а. $I_l = I_0 + \frac{1}{2}mb^2$
- б. $I_l = \frac{1}{2}I_0 + \frac{1}{2}mb^2$
- в. $I_l = I_0 + mb^2$
- г. $I_l = I_0 + 2mb^2$

779. Який із виразів кінетичної енергії обертального руху твердого тіла є найбільш повним?

- а. $E_K = \frac{mv^2}{2} + \frac{I_x\omega_x^2}{2} + \frac{I_y\omega_y^2}{2} + \frac{I_z\omega_z^2}{2}$
- б. $E_K = \frac{I\omega^2}{2}$
- в. $E_K = \frac{L^2}{2I}$
- г. $E_K = \frac{mv_c^2}{2} + \frac{I\omega^2}{2}$

780. Явище нутації це –

- а. обертання вектора повного моменту імпульсу твердого тіла під дією моменту зовнішньої сили
- б. вільний обертальний рух аксіально симетричного твердого тіла, при якому вісь симетрії описує конус навколо постійного вектора повного моменту імпульсу
- в. обертальний рух твердого тіла навколо миттєвої осі
- г. обертання твердого тіла навколо осі симетрії твердого тіла

781. Вказати найбільш повний вираз для обчислення роботи моменту сили.

- а. $A = M\Delta\varphi$
- б. $A = |[\vec{r} \cdot \vec{F}]|\Delta\varphi$
- в. $A = \int_{\varphi_1}^{\varphi_2} M d\varphi$
- г. $A = M\omega\Delta t$

782. Явище прецесії це – ...

- а. обертання осі симетрії твердого тіла навколо вектора повного моменту імпульсу
- б. обертання вектора повного моменту імпульсу гіроскопа під дією моменту зовнішніх сил
- в. обертальний рух твердого тіла навколо однієї із осей симетрії
- г. обертальний рух твердого тіла навколо миттєвої осі обертання

783. Рівнянням біжучої хвилі є вираз...

- а. $x(t) = A_0 \cos(\omega_0 t + \alpha_0)$
- б. $x(t) = A_0 e^{-2\beta t} \cos(\omega_0 t + \alpha_0)$
- в. $x(t) = A_0 \cos \omega_0(t - x/v)$
- г. будь який вказаний вираз

784. Вкажіть вираз, який називається диференціальним рівнянням хвилі.

- а. $\frac{\partial^2 \zeta}{\partial t^2} + \omega^2 \zeta = 0$
- б. $\zeta(t) = a \cos(\omega t + \varphi)$
- в. $\frac{\partial^2 \zeta}{\partial x^2} = \frac{1}{v^2} \frac{\partial^2 \zeta}{\partial t^2}$

г. $\zeta(x, t) = a \cos(\omega t - kx)$

785. Поперечні механічні хвилі виникають...

- а. у газах і рідинах
- б. тільки у твердих тілах
- в. у рідинах і твердих тілах
- г. у газах, рідинах і твердих тілах

786. Довжиною хвилі називається.

- а. відстань, яку проходить фронт хвилі за одиницю часу
- б. відстань між двома довільними точками простору, що коливаються з різницею фаз π
- в. найменшу відстань між двома точками простору, що коливаються в однаковій фазі
- г. відстань, на яку відхиляються точки простору від рівноважного положення

787. Довжина стоячої хвилі пов'язана із довжиною біжучої виразом:

- а. $\lambda_c = \lambda$
- б. $\lambda_c = 2\lambda$
- в. $\lambda_c = \frac{3}{2}\lambda$
- г. $\lambda_c = \frac{1}{2}\lambda$

788. Відстань між вузлом стоячої хвилі і сусідньої з ним пучності пов'язана із довжиною стоячої хвилі виразом...

- а. $l = \frac{1}{2}\lambda_c$
- б. $l = \frac{1}{4}\lambda_c$
- в. $l = \frac{3}{4}\lambda_c$
- г. $l = \lambda_c$

789. Відстань між вузлом стоячої хвилі і сусідньої з ним пучності пов'язана із довжиною біжучої хвилі виразом...

- а. $l = \frac{1}{2}\lambda$
- б. $l = \frac{1}{4}\lambda$
- в. $l = \frac{3}{4}\lambda$
- г. $l = \lambda$

790. Явищем інтерференції називають...

- а. додавання двох або більше механічних хвиль
- б. додавання двох або більше когерентних хвиль, які володіють сталою різницею фаз
- в. додавання двох або більше механічних хвиль однакової частоти
- г. додавання будь яких механічних хвиль

791. Максимальне значення амплітуди при інтерференції двох когерентних хвиль буде в тому випадку коли різниця ходу хвиль буде пов'язана із довжиною хвилі виразом...

- а. $\Delta = \frac{(2n+1)}{3}\lambda$
- б. $\Delta = n\lambda$
- в. $\Delta = \frac{2n+1}{2}\lambda$
- г. $\Delta = \frac{2n+1}{4}\lambda$

792. Мінімальне значення амплітуди при інтерференції двох когерентних хвиль буде в тому випадку коли різниця ходу хвиль буде пов'язана із довжиною хвилі виразом...

- а. $\Delta = \frac{2n+1}{3} \lambda$
- б. $\Delta = n\lambda$
- в. $\Delta = \frac{2n+1}{2} \lambda$
- г. $\Delta = \frac{2n+1}{4} \lambda$

793. Який із виразів різниці фаз двох когерентних хвиль виражає умову максимальної амплітуди при явищі інтерференції?

- а. $\Delta\varphi = 2\pi n$
- б. $\Delta\varphi = (2n + 1)\pi$
- в. $\Delta\varphi = \frac{2n+1}{2} \pi$
- г. $\Delta\varphi = \frac{2n+1}{4} \pi$

794. Який із виразів різниці фаз двох когерентних хвиль виражає умову мінімальної амплітуди при явищі інтерференції?

- а. $\Delta\varphi = 2\pi n$
- б. $\Delta\varphi = (2n + 1)\pi$
- в. $\Delta\varphi = \frac{2n+1}{2} \pi$
- г. $\Delta\varphi = \frac{2n+1}{4} \pi$

795. Поява сил тертя кочення пов'язана із

- а. силами електромагнітної взаємодії атомів та молекул при коченні тіла по поверхні іншого
- б. силою гравітаційної взаємодії між тілами
- в. деформацією і тіла, яке котиться, так і поверхні по якій котиться тіло
- г. всіма переліченими причинами

796. Який із виразів визначає силу внутрішнього тертя?

- а. $F = \mu N$
- б. $F = \eta S \frac{dv}{dx}$
- в. $F = k\Delta x$
- г. $F = mg$

797. Швидкість поширення повздовжньої механічної хвилі визначається виразом... (v – швидкість поширення механічної хвилі, E – модуль Юнга, C_T – модуль зсуву, ρ – густина середовища)

- а. $v = \frac{E}{\rho}$
- б. $v = \sqrt{\frac{E}{\rho}}$
- в. $v = \sqrt{\frac{C_T}{\rho}}$
- г. $v = \frac{C_T}{\rho}$

798. Швидкість поширення поперечної механічної хвилі визначається виразом... (v – швидкість поширення механічної хвилі, E – модуль Юнга, C_T – модуль зсуву, ρ – густина середовища)

- а. $v = \frac{E}{\rho}$
- б. $v = \sqrt{\frac{E}{\rho}}$
- в. $v = \sqrt{\frac{C_T}{\rho}}$
- г. $v = \frac{C_T}{\rho}$

799. Ефектом Доплера називають...

- а. явище додавання когерентних хвиль
- б. явище додавання падаючої і відбитої хвилі
- в. зміну частоти хвилі при відносному русі джерела та приймача хвилі
- г. зміну енергії хвилі при відносному русі джерела та приймача хвилі

800. Гучність звуку залежить...

- а. від частотного складу звуку
- б. від амплітуди коливань частинок середовища, в якому розповсюджується звукова хвиля
- в. від суб'єктивного сприйняття частоти звуку
- г. від початкової фази звукової хвилі

801. Висота звуку визначається...

- а. амплітудою коливань частинок середовища, в якому розповсюджується звук
- б. частотою основного тону звуку
- в. частотним складом звуку
- г. суб'єктивним відчуттям інтенсивності звуку

802. Тембр звуку визначається...

- а. частотою основного тону звуку
- б. частотним складом звуку
- в. амплітудою основного тону звуку
- г. інтенсивністю звукової хвилі

803. Областю гучності називають...

- а. діапазон гучності звуків, що сприймаються людиною
- б. інтервал частот звуків, що сприймаються людиною
- в. сприйманий людиною частотний склад звуку
- г. діапазон, границя частот та інтенсивність звуків, які сприймаються людиною

804. До ультразвукових відносяться механічні хвилі...

- а. інтенсивність яких перевищує поріг гучності
- б. інтенсивність яких менша порогу гучності
- в. частота яких більша 20 000 Гц
- г. частота яких менша 20 Гц

805. До інфразвукових відносяться механічні хвилі...

- а. інтенсивність яких перевищує поріг гучності
- б. інтенсивність яких менша порогу гучності
- в. частота яких більша 20 000 Гц
- г. частота яких менша 20 Гц

806. Якою буде максимальна довжина стоячої хвилі в стержні довжиною l , якщо закріплено один його кінець?

- а. $\lambda_c = l$
- б. $\lambda_c = \frac{1}{2}l$
- в. $\lambda_c = \frac{2}{3}l$
- г. $\lambda_c = 2l$

807. Яка різниця фаз між точками хвильового фронту, віддалених одна від одної на відстань

половини довжини хвилі?

- а. 0
- б. π
- в. $\pi/2$
- г. $\pi/4$

808. Як змінюються коливання струни під дією смичка, якщо музикант збільшує його швидкість і тиск на струну?

- а. зростає частота коливань
- б. зростає амплітуда коливань
- в. зменшується частота коливань
- г. характеристика коливань не зміниться

809. Який рух описує рівняння $m\ddot{x} + kx + b\dot{x} = 0$?

- а. власні коливання гармонічного осцилятора
- б. рух гармонічного осцилятора під дією сили опору середовища
- в. вимушені коливання
- г. явище резонансу

810. Повна енергія гармонічного осцилятора є функцією?

- а. часу
- б. амплітуди
- в. часу і амплітуди
- г. часу, амплітуди і початкової фази

811. Фізичний зміст логарифмічного декременту згасання:

- а. час, протягом якого амплітуда зменшиться в e раз
- б. час, протягом якого амплітуда зменшиться в 2 рази
- в. величина, обернена до числа коливань, за які амплітуда зменшиться в e раз
- г. величина, обернена до числа коливань, за які амплітуда зменшиться в 2 рази

812. Вказати правильний вираз для сили інерції, яка діє в неінерціальній системі відліку, що рухається прямолінійно із прискоренням \vec{a}_0 .

- а. $\vec{F} = m\vec{a}_0$
- б. $\vec{F} = 2m\vec{a}_0$
- в. $\vec{F} = -m\vec{a}_0$
- г. $\vec{F} = -2m\vec{a}_0$

813. Як пов'язані значення сили тяжіння і сили інерції в системі відліку, пов'язаній із вільно падаючим тілом?

- а. $mg = \frac{1}{2}F_i$
- б. $mg = F_i$
- в. $mg = 2F_i$
- г. $mg = \frac{3}{2}F_i$

814. Вкажіть правильний вираз сили Коріоліса.

- а. $\vec{F}_K = 2m[\vec{\omega}\vec{v}]$
- б. $\vec{F}_K = 2m[\vec{v}\vec{\omega}]$
- в. $\vec{F}_K = m[\vec{\omega}\vec{v}]$

г. $\vec{F}_K = m [\vec{v}\vec{\omega}]$

815. Вкажіть правильний вираз відцентрової сили інерції.

а. $\vec{F}_i = m\omega^2\vec{r}$

б. $\vec{F}_i = -m\omega^2\vec{r}$

в. $\vec{F}_i = \frac{1}{2}m\omega^2\vec{r}$

г. $\vec{F}_i = -\frac{1}{2}m\omega^2\vec{r}$

816. Яка природа сил сухого тертя?

а. гравітаційна взаємодія молекул

б. електромагнітна взаємодія молекул, атомів, електронів

в. ядерна взаємодія

г. всі перераховані

817. Залежність сили рідкого тертя при малій швидкості тіла задається виразом.

а. $F = \beta v$

б. $F = \beta v^{1/2}$

в. $F = \beta v^3$

г. $F = \beta v^2$

818. Явище застою це –

а. перебування тіла в стані спокою при дії на нього сили

б. зупинка і затримка у відхиленому від середнього положення, в якому дія на нього сили із сторони не рівна нулю

в. знаходження тіла в стані спокою в рідині

г. всі перераховані вище явища

819. Сила тертя ковзання задається виразом.

а. $F_T = kN^{1/2}$

б. $F_T = kN$

в. $F_T = kN^{3/2}$

г. $F_T = kN^2$

820. Явище заносу полягає у:

а. виникненні перпендикулярної складової переміщення тіла під дією тангенціальної складової сили

б. зникненні сили тертя спокою в напрямі, перпендикулярному до руху тіла

в. ковзуванні тіла по похилій площині

г. всі перераховані вище явища

821. Чи залежить тяга двигуна ракети від: 1) швидкості ракети; 2) маси ракети; 3) швидкості випускання газів?

а. так; так; так

б. ні; так; так

в. ні; ні; так

г. ні; ні; ні

822. Чи залежить швидкість ракети в кінці активної ділянки (в кінці процесу згорання палива) від: 1) швидкості згорання палива; 2) числа Ціолковського; 3) часу згорання палива?

- а. так; так; ні
- б. ні; так; так
- в. ні; ні; так
- г. ні; ні; ні

823. Як рухається вгору ракета, якщо сила тяги її двигунів постійна?

- а. $\vec{v} = const$
- б. $\vec{a} = const$
- в. $\vec{a} \nearrow$
- г. $\vec{a} \searrow$

824. Вкажіть вираз реактивної сили по відношенню до системи відліку, пов'язаної із рухомим тілом.

- а. $\vec{F} = m \frac{d\vec{v}'}{dt}$
- б. $\vec{F} = -\vec{v}' \frac{dm}{dt}$
- в. $\vec{F} = \frac{d(m\vec{v}')}{dt}$
- г. $\vec{F} = m\vec{a}$

825. Записати закон Бойля –Маріота

- а. $P/T = const$
- б. $V/T = const$
- в. $PV = const$
- г. $PV^n = const$

826. Записати закон Шарля

- а. $P/T = const$
- б. $V/T = const$
- в. $PV = const$
- г. $PV^n = const$

827. Записати закон Гей-Люсака

- а. $P/T = const$
- б. $V/T = const$
- в. $PV = const$
- г. $PV^n = const$

828. Записати основне рівняння кінетичної теорії газів

- а. $PV = const$
- б. $P = nkT$
- в. $PV^n = const$
- г. $PV/T = const$

829. Якими одиницями вимірюється кількість речовини?

- а. кг
- б. m^3
- в. молях
- г. кг/моль

830. З рівняння Менделєєва-Клапейрона виведіть формулу для густини ідеального газу.

- а. $\rho = RT/P$

- б. $\rho = \mu/RT$
- в. $\rho = P\mu/RT$
- г. $\rho = P/RT$

831. Яка залежність між густиною ідеального газу і його тиском P (при сталій температурі)?

- а. $\rho \sim P^2$
- б. $\rho \sim P^{(-3)}$
- в. $\rho \sim P$
- г. $\rho \sim P^{-2}$

832. Яка розмірність універсальної газової сталої R ?

- а. Дж/К
- б. Дж/(К моль)
- в. Дж/кг
- г. Дж/моль

833. Який вигляд має об'єднаний газовий закон?

- а. $P = nkT$
- б. $PV = \frac{m}{\mu}RT$
- в. $PV^n = const$
- г. $\frac{PV}{T}$

834. Укажіть, котрий із математичних виразів визначає середню квадратичну швидкість молекул газу.

- а. $\sqrt{\frac{8kT}{\pi m}}$
- б. $\sqrt{\frac{3kT}{\mu}}$
- в. $\sqrt{\frac{3kT}{m}}$
- г. $\sqrt{\frac{2kT}{\mu}}$

835. Укажіть, котрий із математичних виразів визначає середню арифметичну швидкість молекул газу.

- а. $\sqrt{\frac{8kT}{\pi m}}$
- б. $\sqrt{\frac{3kT}{\mu}}$
- в. $\sqrt{\frac{3kT}{m}}$
- г. $\sqrt{\frac{2kT}{\mu}}$

836. Укажіть, котрий із математичних виразів визначає найбільш імовірну швидкість молекул газу.

- а. $\sqrt{\frac{8kT}{\pi m}}$
- б. $\sqrt{\frac{3kT}{\mu}}$
- в. $\sqrt{\frac{3kT}{m}}$
- г. $\sqrt{\frac{2RT}{\mu}}$

837. Сформулювати закон Дальтона

- а. Для будь-якої маси газу при сталій температурі тиск змінюється обернено пропорційно до його об'єму.
- б. Тиск сталої маси ідеального газу під час ізохорного нагрівання прямо пропорційний до абсолютної температури.
- в. У рівних об'ємах будь-якого газу при однакових тисках і температурах міститься однакова кількість молекул.
- г. Тиск суміші ідеальних газів дорівнює сумі парціальних тисків газів, які входять до неї.
838. Яка з наведених нижче одиниць є одиницею питомої теплоти пароутворення?
- а. Дж/К
- б. Дж/кг
- в. Дж/(кг К)
- г. Дж
839. Яка з наведених нижче одиниць є одиницею питомої теплоти плавлення?
- а. Дж/К
- б. Дж/кг
- в. Дж/(кг К)
- г. Дж кг/К
840. Яка з наведених нижче одиниць є одиницею питомої теплоємності речовини?
- а. Дж/К;
- б. Дж/кг
- в. Дж/(кг К)
- г. Дж
841. Яка з наведених нижче одиниць є одиницею вимірювання ентропії?
- а. Дж/К
- б. Дж/кг
- в. Дж/(кг К)
- г. Дж кг/К.
842. Який максимально можливий к.к.д. теплової машини, що працює з нагрівником при температурі T_1 і холодильником при температурі T_2 ?
- а. $\eta = T_1/(T_1 - T_2)$
- б. $\eta = (T_1 - T_2)/T_1$
- в. $\eta = (T_1 - T_2)/T_2$
- г. $\eta = T_1/(T_1 + T_2)$
843. При якому процесі кількість теплоти, що передана газу, дорівнює роботі, яку виконав газ?
- а. адіабатному
- б. ізотермічному
- в. ізохорному
- г. ізобарному
844. При якому процесі зміна внутрішньої енергії системи дорівнює кількості передано теплоти?
- а. ізотермічному
- б. адіабатному
- в. ізохорному

г. політропному

845. Який процес називається політропним?

- а. процес, який відбувається у системі за сталої теплоємності
- б. процес, який відбувається у системі за сталої температури
- в. процес, який відбувається у системі за сталого тиску
- г. процес, який відбувається у системі за сталого об'єму

846. Який процес називається адіабатним?

- а. Процес, який відбувається у системі за сталої теплоємності.
- б. Термодинамічний процес, який відбувається у системі за її повної ізоляції, тобто коли системою та навколишнім середовищем відсутній теплообмін.
- в. Процес, який відбувається у системі за сталої температури.
- г. Процес, який відбувається у системі за сталого тиску.

847. Який вираз є рівнянням адіабати?

- а. $\frac{P}{T} = const$
- б. $PV^n = const$
- в. $PV = const$
- г. $PV^\gamma = const$

848. Який вираз є рівнянням політропи?

- а. $\frac{P}{T} = const$
- б. $PV^n = const$
- в. $PV = const$
- г. $PV^\gamma = const$

849. Яка кількість енергії припадає на одну ступінь вільності?

- а. $1/2 R$
- б. R
- в. $3/2 R$
- г. $7/2 R$

850. Чому рівний коефіцієнт дифузії для ідеального газу?

- а. $\frac{1}{3} \langle v \rangle \langle \lambda \rangle \rho c_V$
- б. $\frac{1}{3} \langle v \rangle \langle \lambda \rangle \rho$
- в. $\frac{1}{3} \langle v \rangle \langle \lambda \rangle$
- г. $\frac{1}{3} \langle v \rangle \langle \lambda \rangle c_V$

851. Чому рівний коефіцієнт в'язкості для ідеального газу?

- а. $\frac{1}{3} \langle v \rangle \langle \lambda \rangle \rho c_V$
- б. $\frac{1}{3} \langle v \rangle \langle \lambda \rangle \rho$
- в. $\frac{1}{3} \langle v \rangle \langle \lambda \rangle$
- г. $\frac{1}{3} \langle v \rangle \langle \lambda \rangle c_V$

852. Чому рівний коефіцієнт теплопровідності для ідеального газу?

- а. $\frac{1}{3} \langle v \rangle \langle \lambda \rangle \rho c_V$
- б. $\frac{1}{3} \langle v \rangle \langle \lambda \rangle \rho$
- в. $\frac{1}{3} \langle v \rangle \langle \lambda \rangle$

г. $\frac{1}{3} < \nu > < \lambda > c_V$

853. Критична температура – це:

- а. температура, при якій зникають будь-які відмінності між рідиною та її насиченою парою
- б. температура, при якій зменшується коефіцієнт поверхневого натягу
- в. температура, при якій зменшуються сили молекулярної взаємодії
- г. температура, при якій зростає кінетична енергія теплового руху молекул

854. Яким зв'язком зумовлена кристалічна ґратка NaCl?

- а. йонний
- б. металевий
- в. ковалентний
- г. ван-дер-ваальсовий

855. Яким зв'язком зумовлена кристалічна ґратка Cu?

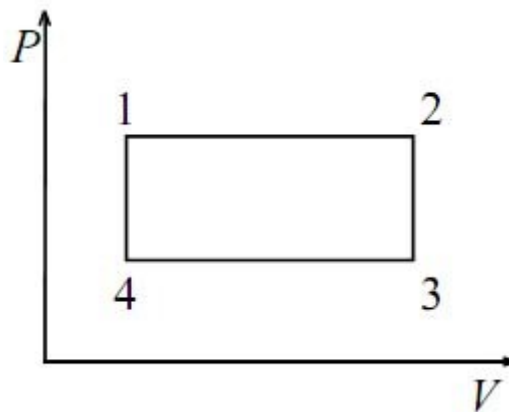
- а. йонний
- б. металевий
- в. ковалентний
- г. водневий

856. Який зв'язок в молекулі води?

- а. металевий
- б. ковалентний
- в. ван-дер-ваальсовий
- г. водневий

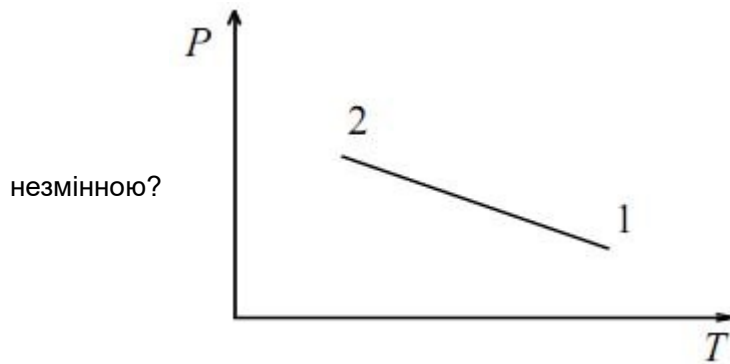
857. Якій точці графіку зміни стану ідеального газу в координатах PV відповідає мінімальне

значення температури газу?



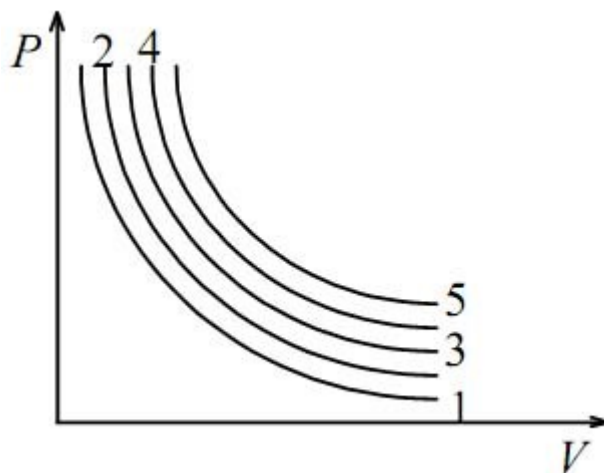
- а. 1
- б. 2
- в. 3
- г. 4

858. Газ перевели зі стану 1 у стан 2. Як зміниться об'єм газу, якщо його маса залишилась



- а. збільшиться
- б. зменшиться
- в. не зміниться
- г. збільшиться у 2 рази

859. Якій ізотермі відповідає найвища температура?



- а. 1
- б. 2
- в. 3
- г. 5

860. Як змінюється внутрішня енергія ідеального газу при ізохоричному збільшенні тиску?

- а. $\Delta U > 0$
- б. $\Delta U < 0$
- в. $\Delta U = 0$
- г. $\Delta U \leq 0$

861. Як зміниться внутрішня енергія U ідеального газу під час ізотермічного розширення?

- а. $\Delta U > 0$
- б. $\Delta U < 0$
- в. $\Delta U = 0$
- г. $\Delta U \leq 0$

862. Чому дорівнює відношення C_p/C_v для одноатомного газу?

- а. $1/2$
- б. $7/5 R$
- в. $5/3$
- г. $7/5$

863. Чому дорівнює відношення C_p/C_v для двохатомного газу?

- а. $1/2$
- б. $7/5 R$
- в. $5/3 R$
- г. $7/5$

864. Чому рівна молярна теплоємність при сталому об'ємі ідеального газу для одноатомного газу?

- а. $1/2R$
- б. $3/2 R$
- в. $5/2 R$
- г. $7/2 R$.

865. Чому рівна молярна теплоємність при сталому об'ємі ідеального газу для двохатомного газу?

- а. $1/2 R$
- б. $3/2 R$
- в. $5/2 R$
- г. $7/2 R$

866. Чому рівна молярна теплоємність при сталому тиску ідеального газу для одноатомного газу?

- а. $1/2 R$
- б. $3/2 R$
- в. $5/2 R$
- г. $7/2 R$.

867. Чому рівна молярна теплоємність при сталому тиску ідеального газу для двохатомного газу?

- а. R
- б. $3/2 R$
- в. $5/2 R$
- г. $7/2 R$.

868. На яку величину теплоємність при сталому тиску більша від теплоємності при сталому об'ємі для ідеального газу

- а. $1/2 R$
- б. R
- в. $3/2 R$
- г. $5/2 R$

869. Скільки ступенів вільності має молекула одноатомного газу?

- а. 1
- б. 2
- в. 3
- г. 5

870. Скільки ступенів вільності має молекула двохатомного газу?

- а. 1
- б. 3

- в. 5
- г. 7

871. Чому рівна робота, здійснювана газом при ізохоричному процесі?

- а. $A = RT \ln \frac{V_2}{V_1}$
- б. $A = P\Delta V$
- в. $A = 0$
- г. $A = \Delta U$

872. Чому рівна робота, здійснювана газом при ізотермічному процесі?

- а. $A = RT \ln \frac{V_2}{V_1}$
- б. $A = P\Delta V$
- в. $A = 0$
- г. $A = -\Delta U$

873. Чому рівна робота, здійснювана газом при ізобаричному процесі?

- а. $A = RT \ln \frac{V_2}{V_1}$
- б. $A = P\Delta V$
- в. $A = 0$
- г. $A = -\Delta U$

874. Чому рівна робота, здійснювана газом при адіабатному процесі?

- а. $A = RT \ln \frac{V_2}{V_1}$
- б. $A = P\Delta V$
- в. $A = 0$
- г. $A = -\Delta U$

875. Яка залежність між ентропією та термодинамічною ймовірністю?

- а. прямо пропорційна
- б. квадратична залежність
- в. обернено пропорційна
- г. логарифмічна залежність.

876. Яка залежність між довжиною вільного пробігу молекул і концентрацією молекул в одиниці об'єму?

- а. прямопропорційна
- б. квадратична залежність
- в. обернено пропорційна
- г. логарифмічна залежність

877. Розчинили m кг речовини з молярною масою μ і отримали розчин об'ємом V м³. Який з виразів визначає концентрацію молекул розчиненої речовини?

- а. $\frac{m}{V}$
- б. $\frac{\mu}{mV}$
- в. $\frac{m}{\mu V}$
- г. $\frac{m}{\mu} \frac{N_A}{V}$

878. Як змінюється температура льоду при його плавленні?

- а. підвищується

- б. знижується
- в. залишається сталою
- г. стає рівною кімнатній температурі

879. За яких умов дві ізотерми, що відповідають різним температурам ідеального газу, можуть збігатися?

- а. $\frac{m_1}{m_2} = \frac{T_1}{T_2}$
- б. $\frac{m_1}{m_2} = \frac{T_2}{T_1}$
- в. $m_1 = m_2$
- г. $\frac{m_1}{m_2} = 2\frac{T_1}{T_2}$

880. Порівняти тиск P_1 кисню і P_2 водню при однакових концентраціях молекул і рівних середніх квадратичних швидкостях їх руху. Молярна маса кисню 0,032 кг/моль, водню 0,002 кг/моль.

- а. $P_1/P_2 = 1$
- б. $P_1/P_2 = 16$
- в. $P_1/P_2 = 8$
- г. $P_1/P_2 = 4$

881. Яка внутрішня енергія одноатомного газу, що займає об'єм V при температурі T , якщо концентрація його молекул n ?

- а. nkT
- б. $2nVkJT/3$
- в. $3nkT/2$
- г. $3nVkJT/2$

882. Як зміниться внутрішня енергія ідеального газу, якщо його тиск збільшився в 2 рази, а об'єм зменшився в 2 рази?

- а. збільшиться у 4 рази
- б. збільшиться у 2 рази
- в. зменшиться у 2 рази
- г. залишається сталою.

883. Температура кипіння води у відкритій посудині дорівнює 100°C . Чи зміниться температура кипіння, якщо нагрівання води здійснювати в герметично закритій посудині?

- а. не зміниться
- б. температура кипіння підвищиться
- в. температура кипіння зменшиться
- г. кипіння стане неможливим.

884. Яка характеристична функція відповідає ізохорно – ізоентропійному процесу?

- а. внутрішня енергія
- б. ентальпія
- в. вільна енергія
- г. термодинамічний потенціал Гіббса

885. Яка характеристична функція відповідає ізобарно – ізоентропійному процесу?

- а. внутрішня енергія
- б. ентальпія
- в. вільна енергія

- г. термодинамічний потенціал Гіббса
886. Яка характеристична функція відповідає ізохорно – ізотермічному процесу?
- а. внутрішня енергія
 - б. ентальпія
 - в. вільна енергія
 - г. термодинамічний потенціал Гіббса
887. Яка характеристична функція відповідає ізобарно – ізотермічному процесу?
- а. внутрішня енергія
 - б. ентальпія
 - в. вільна енергія
 - г. термодинамічний потенціал Гіббса
888. Яка з названих фізичних величин не є функцією стану системи?
- а. ентальпія
 - б. вільна енергія
 - в. термодинамічний потенціал Гіббса
 - г. правильної відповіді немає
889. Яка фізична величина є незмінною в досліді Джоуля-Томсона?
- а. ентропія
 - б. ентальпія
 - в. внутрішня енергія
 - г. вільна енергія
890. Як змінюється температура ідеального газу під час його адіабатичного стискання?
- а. залишається сталою
 - б. лінійно знижується
 - в. знижується
 - г. підвищується
891. Як зміниться внутрішня енергія ідеального газу, якщо його тиск і абсолютна температура збільшаться вдвічі?
- а. збільшиться в 4 рази
 - б. збільшиться в 2 рази
 - в. не зміниться
 - г. зменшиться в 2 рази
892. Вказати на вираз для кількості теплоти для ізохорного процесу:
- а. $dQ = \frac{m}{M} RT \ln \frac{V_2}{V_1}$
 - б. $dQ = \frac{m}{M} C_v dT$
 - в. $dQ = 1/2$
 - г. $dQ = 0$
893. Яка з наведених формул є формула Клапейрона?
- а. $PV = RT$
 - б. $PV = \nu T$
 - в. $PV = \nu RT$
 - г. $PV = \mu RT$

894. Вказати формулу, яка виражає енергію однієї молекули ідеального газу:
- а. $U = kT$
 - б. $U = \frac{i}{2}kT$
 - в. $U = RT$
 - г. $U = \frac{i}{2}RT$
895. Вказати на правильний вираз рівняння МКТ:
- а. $P = nRT$
 - б. $P = nkT$
 - в. $P = \frac{m}{M}RT$
 - г. $P = \frac{m}{VM}RT$
896. Що станеться з максимумом кривої Максвелла при підвищенні температури газу?
- а. залишеться незмінним
 - б. зміститься вліво від осі ординат
 - в. зміститься вправо від осі
 - г. зміститься вниз по осі ординат
897. Вказати чому рівна теплоємність газу при ізотермічному процесі
- а. $C=0$
 - б. $C=\mu c$
 - в. $C=\infty$
 - г. $C=1$
898. Чому рівна внутрішня енергія газу для ізобарного процесу ?
- а. $dU = 0$
 - б. $dU = C_p dT$
 - в. $dU = \frac{m}{M}C_V dT$
 - г. $dU = \mu C_p dT$
899. Як залежить висота підняття рідини в капілярі від коефіцієнта поверхневого натягу
- а. обернено пропорційно
 - б. прямо пропорційно
 - в. не залежить
 - г. квадратично
900. Вказати на формулу для обчислення коефіцієнта теплопровідності:
- а. $\kappa = \frac{1}{3}\rho v \lambda c_V$
 - б. $\kappa = \frac{1}{3}\rho v \lambda$
 - в. $\kappa = \frac{1}{3}v \lambda$
 - г. $\kappa = \frac{1}{3}\rho \lambda c_V$
901. Яка залежність середнього числа зіткнень молекул газу (z) від його густини:
- а. логарифмічна
 - б. оберненопропорційна
 - в. квадратична
 - г. прямопропорційна
902. Перенос якої фізичної характеристики описує рівняння дифузії:

- а. кількість руху
 - б. енергії
 - в. маси
 - г. імпульсу
903. Вказати одиниці виміру коефіцієнта теплопровідності в системі СІ:
- а. Вт/К·м
 - б. Па·с
 - в. кг/м·с
 - г. кг/м·Н
904. Яка залежність між ентропією та термодинамічною імовірністю:
- а. прямопропорційна
 - б. квадратична
 - в. оберненопропорційна
 - г. логарифмічна
905. Одиниці вимірювання питомої теплоємності:
- а. Дж/К
 - б. Дж/моль·К
 - в. кг/моль·К
 - г. Дж/моль
906. Який фізичний зміст має площа, що обмежена кривою Максвелла, віссю абсцис і двома ординатами, що відповідають значенням швидкості v і $v+dv$?
- а. Ця площа чисельно рівна числу частинок, що мають швидкість у вказаному інтервалі
 - б. Ця площа чисельно рівна числу частинок, що мають середню квадратичну швидкість
 - в. Ця площа чисельно рівна числу частинок, що мають середню арифметичну швидкість
 - г. Ця площа чисельно рівна числу частинок, що мають найбільш ймовірну швидкість
907. З яких процесів складається цикл Карно:
- а. двох ізотерм і однієї адіабати
 - б. двох ізобар і двох ізохор
 - в. двох ізотерм і двох адіабат
 - г. двох ізотерм і двох ізобар
908. Як змінюється тиск газу з висотою?
- а. не змінюється
 - б. зростає пропорційно до h^2
 - в. зменшується за експонентою
 - г. зростає за експонентою
909. Яка з трьох величин що входить у формулу 1-го начала термодинаміки залежить від температури?
- а. кількість теплоти
 - б. внутрішня енергія
 - в. робота проти зовнішніх сил
 - г. тиск
910. Що таке коефіцієнт поверхневого натягу рідини ?
- а. величина потенціальної енергії яка припадає на одиницю об'єму рідини

- б. відношення роботи ізотермічного утворення поверхні рідини до площі цієї поверхні
- в. відношення роботи ізобаричного утворення поверхні рідини до площі цієї поверхні
- г. відношення роботи адіабатичного утворення поверхні рідини до площі цієї поверхні

911. Записати вираз для коефіцієнта холодильної машини:

- а. $\eta' = \frac{Q_2}{A}$
- б. $\eta' = \frac{Q_1}{A}$
- в. $\eta' = \frac{A}{Q_1}$
- г. $\eta' = \frac{A}{Q_2}$

912. Вказати на правильну формулу для коефіцієнта в'язкості:

- а. $\eta = c_V \rho D$
- б. $\eta = \rho D$
- в. $\eta = c_V \lambda$
- г. $\eta = c_P \lambda$

913. Записати формулу Ньютона для явища в'язкості.

- а. $dF = \eta \left| \frac{dv}{dz} \right| ds$
- б. $dQ = \kappa \left| \frac{dT}{dz} \right| ds dt$
- в. $dF = \eta \left| \frac{dv}{dT} \right| ds$
- г. $dQ = \kappa \left| \frac{dT}{dt} \right| ds dz$

914. Як змінюється середня довжина вільного пробігу молекули (λ) з підвищенням температури:

- а. не змінюється
- б. зменшується
- в. зростає
- г. зростає, а потім спадає

915. Перенос якої фізичної характеристики описує рівняння теплопровідності:

- а. кількості руху
- б. енергії
- в. маси
- г. речовини

916. Вказати одиниці виміру коефіцієнта внутрішнього тертя в газах в системі СІ:

- а. Дж/м
- б. кг/м•с
- в. Дж/м•с•К
- г. Дж/м•с

917. Яка із даних формул пов'язує молярну і питому теплоємність?

- а. $C = M c$
- б. $c = M C$
- в. $C = c/M$
- г. $c = M/C$

918. Вказати приклад фазового переходу II-го роду

- а. Перетворення гелію I в гелій II
- б. Випаровування рідин

- в. Перехід металів у надпровідний стан
- г. Сублімація

919. В якому агрегатному стані частинки здійснюють коливний рух навколо рівноважних положень протягом деякого часу, а потім переміщуються (перескакують) на нове рівноважне положення?

- а. газоподібному
- б. кристалічному
- в. рідкому
- г. твердому

920. В якому агрегатному стані частинки здійснюють безперервний, хаотичний, так званий тепловий, поступальний рух?

- а. твердому
- б. газоподібному
- в. кристалічному
- г. рідкому

921. В якому агрегатному стані частинки здійснюють в основному коливний рух навколо рівноважних положень?

- а. газоподібному
- б. кристалічному
- в. рідкому
- г. твердому

922. Вказати на правильне співвідношення між температурою за шкалою Цельсія і абсолютною температурою:

- а. $T=t-373\text{ K}$
- б. $T=t+373\text{ K}$
- в. $T=t-273\text{ K}$
- г. $T=t+273\text{ K}$

923. Графік процесу, що відбувається при незмінному тиску називається:

- а. ізотермою
- б. ізобарою
- в. адіабатою
- г. ізохорою

924. Графік процесу, що відбувається при незмінній температурі називається:

- а. ізотермою
- б. ізобарою
- в. адіабатою
- г. ізохорою

925. Графік процесу, що відбувається при незмінному об'ємі називається:

- а. ізотермою
- б. ізобарою
- в. адіабатою
- г. ізохорою

926. Вказати на правильне співвідношення для сталої Больцмана:

- а. $k = RN_A$
- б. $k = \frac{N_A}{R}$
- в. $k = \frac{R}{N_A}$
- г. $k = gRN_A$

927. Чому дорівнює універсальна газова стала?

- а. $8,31 \cdot 10^3$ Дж/кмоль·К
- б. $1,38 \cdot 10^{-23}$ Дж/К
- в. $2,7 \cdot 10^{19}$ (см-3)
- г. $3,14$ Дж·К

928. Вказати енергію, яка виражає енергію одного моля ідеального газу:

- а. $\frac{i}{2}U = kT$
- б. $\frac{i}{2}U = RT$
- в. $U = RT$
- г. $U = kT$

929. Барометрична формула (залежність тиску від висоти) задається рівнянням:

- а. $P = P_0 e^{-\frac{Mgh}{RT}}$
- б. $P = P_0 e^{\frac{Mgh}{kT}}$
- в. $P = P_0 e^{-\frac{Mh}{RT}}$
- г. $P = 2P_0 e^{\frac{Mgh}{kT}}$

930. Яка залежність середньої довжини вільного пробігу молекул газу від тиску?

- а. прямо пропорційна
- б. обернено пропорційна
- в. квадратично залежить від нього
- г. експоненційна

931. Залежність між довжиною вільного пробігу і тиском ідеального газу задається співвідношенням:

- а. $\lambda_1 p_2 = \lambda_2 p_1$
- б. $\lambda_1/p_1 = \lambda_2/p_2$
- в. $\lambda_1 = \lambda_2$
- г. $\lambda_1 p_1 = \lambda_2 p_2$

932. Вказати запис I начала термодинаміки для ізохорного процесу:

- а. $\delta Q = \delta U$
- б. $\delta Q = \delta A$
- в. $\delta Q = \delta U + p dV$
- г. $\delta Q = \delta U - p dV$

933. За якої із наведених умов газ буде розширюватися адіабатично?

- а. $\delta U + \delta A = 0$
- б. $\delta Q = \delta A$
- в. $\delta Q = \delta U$
- г. $\delta U + \delta Q = 0$

934. Яке із співвідношень визначає адіабатичний процес?

- а. $\delta T = 0$

- б. $\delta Q=0$
- в. $\delta U=0$
- г. $\delta P=0$

935. Вказати правильний запис для обчислення кількості теплоти для ізотермічного процесу:

- а. $dQ = 0$
- б. $dQ = \frac{m}{M} C_V dT$
- в. $dQ = \frac{m}{M} RT \ln \frac{V_2}{V_1}$
- г. $dQ = R \frac{m}{M} C_V dT$

936. Вказати вираз для кількості теплоти для ізохорного процесу:

- а. $dQ = \frac{m}{M} RT \ln \frac{V_2}{V_1}$
- б. $dQ = \frac{m}{M} C_V dT$
- в. $dQ = RT \ln \frac{V_2}{V_1}$
- г. $dQ = 0$

937. Чому рівна робота при ізохорному процесі?

- а. $\delta A = pdV$
- б. $\delta A = \frac{m}{M} RT \ln \frac{V_2}{V_1}$
- в. $\delta A = \delta Q$
- г. $\delta A = 0$

938. Вказати правильний вираз для визначення γ :

- а. $\gamma = \frac{C_V}{C_P}$
- б. $\gamma = 1 + \frac{R}{C_V}$
- в. $\gamma = C_P - C_V$
- г. $\gamma = \frac{C_P}{C_V}$

939. Рівняння що зв'яже молярні теплоємності при сталих тиску і об'ємі та універсальну газову сталу:

- а. $C_V + C_P = R$
- б. $C_V - C_P = R$
- в. $C_P - C_V = R$
- г. $2C_V + 5C_P = R$

940. Вказати правильну формулу ККД теплової машини, якщо Q_1 - кількість теплоти, надана нагрівнику?

- а. $\eta = \frac{Q_2 - Q_1}{Q_1}$
- б. $\eta = \frac{Q_1 - Q_2}{Q_2}$
- в. $\eta = \frac{Q_1 - Q_2}{Q_1}$
- г. $\eta = \frac{Q_2 - Q_1}{Q_2}$

941. Як змінюється температура кипіння рідини при збільшенні тиску?

- а. підвищується
- б. знижується
- в. залишається сталою
- г. немає правильної відповіді

942. Як змінюється температура рідини при випаровуванні?

- а. підвищується
- б. знижується
- в. залишається сталою
- г. немає правильної відповіді

943. Вказати правильний запис рівняння Ван-дер-Ваальса:

- а. $(p + \frac{m^2}{\mu^2} \frac{a}{V^2})(V - \frac{m}{\mu} b) = \frac{m}{\mu} RT$
- б. $(p + \nu^2 \frac{a^2}{V^2})(V - \nu b^2) = \frac{m}{\mu} RT$
- в. $(p + \frac{m^2}{\mu} \frac{a^2}{V^2})(V - \nu b^2) = \frac{m}{\mu} RT$
- г. $\gamma = 1 + \frac{R}{C_V}$

944. Що саме враховує поправка b в рівнянні Ван-дер-Ваальса?

- а. відштовхування молекул
- б. власний об'єм молекул
- в. число зіткнень молекул
- г. довжину вільного пробігу

945. Які сили враховує поправка a в рівнянні Ван-дер-Ваальса?

- а. сили тяжіння
- б. сили притягання
- в. сили тиску
- г. сили Лоренца

946. Крайовим кутом називається:

- а. кут між дотичними до поверхонь двох твердих тіл
- б. кут між поверхнею твердого тіла й рідини
- в. кут між дотичними до поверхонь твердого тіла й газу, який відлічується усередині газу
- г. кут між дотичними до поверхонь твердого тіла й рідини, який відлічується усередині рідини

947. Вказати формулу тиску Лапласа для випадку поверхні будь-якої форми:

- а. $\sigma(\frac{1}{r_1} + \frac{1}{r_2})$
- б. $\frac{2\sigma}{r_1+r_2}$
- в. $\frac{2\sigma}{r}$
- г. $\frac{\sigma}{r}$

948. Як змінюється сила поверхневого натягу води при охолодженні?

- а. не змінюється
- б. збільшується
- в. зменшується
- г. може як збільшуватися так і зменшуватися

949. Яка з наведених формул виражає коефіцієнт поверхневого натягу?

- а. $\sigma = \frac{2l}{P}$
- б. $\sigma = \frac{P}{2l}$
- в. $\sigma = \frac{P}{2}$
- г. $\sigma = \frac{P}{l}$

950. При якій умові тверду поверхню називають ліофільною або гідрофільною?

- а. $\Theta > \pi/2$
- б. $\Theta < \pi/2$
- в. $\Theta = \pi/2$
- г. $\Theta < 0$

951. На яку висоту піднімається вода в капілярі?

- а. $h = \frac{2\sigma}{R}$
- б. $h = \frac{2\sigma}{\rho g}$
- в. $h = \frac{2\sigma}{\rho g R}$
- г. $h = \frac{\sigma}{\rho g R}$

952. Випаровування – це:

- а. пароутворення, що відбувається як на вільній поверхні рідини, так і в її об'ємі
- б. пароутворення, що відбувається тільки в об'ємі рідини
- в. пароутворення, що відбувається як на поверхні твердого тіла
- г. пароутворення, яке відбувається тільки на вільній поверхні рідини або твердого тіла

953. Кипіння – це:

- а. пароутворення, що відбувається як на вільній поверхні рідини, так і в її об'ємі
- б. пароутворення, що відбувається тільки в об'ємі рідини
- в. пароутворення, що відбувається як на поверхні твердого тіла
- г. пароутворення, яке відбувається тільки на вільній поверхні рідини або твердого тіла

954. Додатковий тиск Δp для меніска визначається за формулою:

- а. $\Delta p = 2/r$
- б. $\Delta p = \sigma/r$
- в. $\Delta p = 2\sigma/r$
- г. $\Delta p = r/\sigma$

955. Молярна концентрація – це:

- а. відношення маси розчиненої речовини до маси всього розчину
- б. число розчиненої речовини в 1 л розчину
- в. число молів розчиненої речовини в 1 кг розчину
- г. відношення числа молів розчиненої речовини до загального числа молів речовини розчину

956. Яке рівняння виражає закон осмосу Вант-Гоффа?

- а. $p_{ос} = \frac{m}{\mu} \frac{RT}{V} = C_M RT$
- б. $p_{ос} = \frac{m}{\mu} \frac{RT}{V} = C_M RV$
- в. $p_{ос} = \frac{m}{\mu} \frac{RT}{V} = C_M VT$
- г. $p_{ос} = \frac{m}{\mu} \frac{RT}{V} = C_M T$

957. Яке рівняння виражає закон Дюлонга-Пті?

- а. $C_V = 3RT$
- б. $C_V = 3R$
- в. $C_V = 2R$
- г. $C_V = 2RT$

958. Теплоємність металів при низьких температурах рівна:

- а. $C_V = aT^2$
- б. $C_V = aT$
- в. $C_V = aT^3$
- г. $C_V = aT^{-1}$

959. Точкові дефекти - це:

- а. порушення кристалічної структури, розміри яких в усіх трьох вимірах мають порядок одної або кількох міжатомних відстаней
- б. порушення правильності структури вздовж деяких ліній
- в. тріщини, різні вклучення та інші макроскопічні утворення
- г. сповзання двох атомних напівплощин на один період одна відносно одної

960. Дефекти за Френкелем - це:

- а. відсутність атомів або іонів у вузлах решітки
- б. атоми, які розміщуються у міжвузлях
- в. домішкові атоми, які розміщуються у міжвузлях
- г. сукупність порожнього вузла і близько розміщеного міжвузлового атома

961. Питома теплота плавлення - це:

- а. кількість теплоти, потрібна для плавлення даного твердого тіла при температурі його плавлення
- б. кількість теплоти, потрібна для плавлення 1 кг даного твердого тіла
- в. кількість теплоти, потрібна для плавлення даного твердого тіла
- г. кількість теплоти, потрібна для плавлення 1 кг даного твердого тіла при температурі його плавлення

962. Сублімація - це:

- а. пароутворення, що відбувається як на вільній поверхні рідини, так і в її об'ємі
- б. перетворення твердого тіла безпосередньо в газоподібний стан
- в. пароутворення, яке відбувається тільки на вільній поверхні рідини
- г. фазовий перехід речовини з рідкого стану в стан пари

963. Потрійна точка:

- а. відповідає критичному станові речовини, в якому зникає відмінність між рідиною та її паром
- б. виражає умову рівноваги трьох фаз речовини: твердої, рідкої і газоподібної
- в. відповідає температурі, за якої закипає рідина
- г. відповідає температурі за якої рідина кристалізується

964. Яке із наведених нижче рівнянь є рівнянням плоскої монохроматичної хвилі:

- а. $E = \frac{E_0}{r} \sin(\omega t - kr)$
- б. $E = E_0 \sin(\omega t - kr)$
- в. $E = \frac{E_0}{\sqrt{r}} \sin(\omega t - kr)$
- г. $E = A(\omega_1 t - kx)$, де $A = E_0(1 + \cos \omega_2 t)$

965. Яка із наведених нижче формул визначає швидкість поширення світла в середовищі?

- а. $v = \frac{1}{\sqrt{\epsilon_0 \mu_0}}$
- б. $v = \frac{c}{\sqrt{\epsilon_0 \mu_0}}$
- в. $v = \frac{\lambda \nu}{n}$

$$\text{г. } v = \frac{1}{\sqrt{\varepsilon_0 \mu_0 \varepsilon \mu}}$$

966. Вкажіть вираз, яким визначається енергія біжучої світлової хвилі, яка поширюється, в середовищі:

- а. $\langle S \rangle = \frac{1}{2} c \varepsilon_0 E_0$
- б. $\langle S \rangle = \frac{1}{2} v \varepsilon_0 \varepsilon E_0^2$
- в. $\langle S \rangle = \frac{1}{2} c \varepsilon_0 E_0^2 H_0$
- г. $\langle S \rangle = \frac{1}{2} c \varepsilon_0 E_0^2$

967. Якого кольору сприйматимуться світлові хвилі з довжиною $\lambda = 5550 \text{ \AA}$?

- а. Червоного
- б. Фіолетового
- в. Зеленого
- г. Синього

968. Вкажіть правильний запис закону Ламберта:

- а. $I = RB$
- б. $I = I_0 \cos \theta$
- в. $I = B \cos \theta$
- г. $I = BdS \cos \theta$

969. Які світлові хвилі називають когерентними?

- а. Хвилі зі сталою різницею фаз
- б. Хвилі зі сталою різницею фаз і однаковою частотою
- в. Хвилі зі сталою різницею фаз і однаковою довжиною хвилі
- г. Мають однакою поляризацію

970. Якого кольору спостерігатиметься смуга в центрі кілець Ньютона у відбитому світлі, при освітленні приладу білим світлом?

- а. Червоного
- б. Зеленого
- в. Білого
- г. Темного

971. Френель запропонував розбивати хвильову поверхню на кільцеві зони, які побудовані так, щоб відстані від країв двох сусідніх зон до точки спостереження (точки Р) відрізнялися на:

- а. $k\lambda$
- б. λ
- в. $\frac{\lambda}{2}$
- г. $\frac{\lambda}{4}$

972. Якою є інтенсивність світла в центрі дифракційної картини від круглого непрозорого екрана, якщо він закриває тільки одну першу зону Френеля?

- а. I_0
- б. $\frac{I_0}{4}$
- в. $4I_0$
- г. 0

973. Вкажіть правильну формулу, за допомогою якої можна визначити кількість головних максимумів, що виникають на місці максимуму від однієї щілини при переході до двох щілин.

- а. $n = \frac{a}{2b} + 1$
- б. $n = 2\frac{a}{b} + 1$
- в. $n = \frac{a}{2b} + 2$
- г. $n = \frac{a}{b} + 1$

974. Яка із наведених нижче формул є умовою виникнення мінімумів при дифракції на дифракційній решітці?

- а. $d \sin \phi = (k + \frac{P}{N}) \lambda$
- б. $d \sin \phi = k\lambda$
- в. $d \sin \phi = (\phi + \frac{P}{N}) \lambda$
- г. $d \sin \phi = (2k + 1) \lambda$

975. Від яких параметрів дифракційної ґратки залежить інтенсивність головних максимумів в дифракційній картині:

- а. від k, b, N
- б. від k, d, N
- в. від $k, \frac{b}{d}, N$
- г. від k, b, d, N

976. Яка із наведених нижче формул є умовою виникнення максимумів при дифракції рентгенівських променів на кристалічній ґратці твердих тіл?

- а. $d \sin \Theta = k\lambda$
- б. $d \sin \Theta = (2k + 1) \frac{\lambda}{2}$
- в. $2d \sin \Theta = k\lambda$
- г. $2d \sin \Theta = (2k + 1) \lambda$

977. Яка із наведених формул виражає закон Малюса?

- а. $I_a = \frac{1}{2} I_0$
- б. $I_a = \frac{1}{2} I_0 \sin^2 \alpha$
- в. $I_a = \frac{1}{2} I_0 \cos^2 \alpha$
- г. $I_a = \frac{1}{2} I_p \sin^2 \alpha$

978. За допомогою яких приладів можна відрізнити поляризоване світло по колу від природного світла?

- а. Чвертьхвильової фазової пластинки
- б. Поляризатора і чверть хвильової фазової пластинки
- в. Поляризатора і пластинки в $\frac{\lambda}{2}$
- г. Поляризатора і аналізатора

979. За допомогою яких приладів можна лінійно поляризоване світло перетворити в поляризоване по колу і навпаки?

- а. Поляризатора
- б. Пластинки в $\frac{\lambda}{2}$
- в. Чверть хвильової пластинки
- г. Поляризатора і аналізатора

980. Фотопружність – це явище виникнення оптичної анізотропії під дією:

- а. Високої температури
- б. Магнітного поля

- в. Світла
г. Механічної напруги
981. Ефект Керра – це явище виникнення оптичної анізотропії під дією на ізотропну речовину:
- а. Ультразвуку
б. Електричного поля
в. Механічної напруги
г. Потужного магнітного поля
982. Що виражає формула $\beta = \frac{250}{f}$?
- а. Збільшення телескопа
б. Роздільну силу лупи
в. Збільшення лупи
г. Роздільну силу мікроскопа
983. Аномальна дисперсія, коли:
- а. $\frac{dn}{d\lambda} > 0$
б. $\frac{dn}{d\lambda} = 0$
в. $\frac{dn}{d\lambda} < 1$
г. $\frac{dn}{d\lambda} = -1$
984. Вкажіть правильну формулу для розрахунку швидкості методом Ремера.
- а. $c = \frac{T' - T''}{T' + T''} v$
б. $c = \frac{2T' - T''}{T' + T''} v$
в. $c = \frac{T' + T''}{T' - T''} v$
г. $c = \frac{T' + T''}{2T' - T''} v$
985. Вкажіть правильний вираз закону розсіяння Релея.
- а. $I_{\varphi} \approx \frac{1}{\lambda}$
б. $I_{\varphi} \approx \frac{1}{\lambda^2}$
в. $I_{\varphi} \approx \frac{1}{\lambda^4}$
г. $I_{\varphi} \approx \lambda$
986. Що є причиною розсіяння світла у випадку явища “критичної опалесценції”.
- а. Флуктуації густини
б. Флуктуації температури
в. Флуктуації механічних домішок
г. Флуктуації концентрації
987. Що описує принцип Ферма?
- а. Поляризацію світла при відбиванні
б. Поляризацію в анізотропному середовищі
в. Розсіяння світла
г. Шлях поширення світла
988. Що описують формули Френеля?
- а. Зміни інтенсивності і поляризації пучка при відбиванні та заломленні світла
б. Закономірності поширення в неоднорідному середовищі
в. Залежність показника заломлення від довжини хвилі

- г. Розподіл інтенсивності при дифракції на щілині
989. Що таке голографія?
- а. Запис змін фази та амплітуди при взаємодії світла з предметом
 - б. Запис змін фази при взаємодії світла з предметом
 - в. Запис взаємодії світла з предметом у невидимих ділянках спектру
 - г. Запис амплітуди при відбиванні світла від предмета
990. Що таке лазери?
- а. Пристрої для вимірювання малих кутів в астрономії
 - б. Джерела природного світла
 - в. Джерела стимульованого випромінювання
 - г. Пристрої для створення різниці фаз
991. Властивості абсолютно чорного тіла:
- а. Поглинає повністю в усій області спектру
 - б. Поглинає невидимі хвилі
 - в. Поглинає тільки когерентні пучки
 - г. Випромінює тільки у невидимих областях
992. Нелінійні ефекти в оптиці:
- а. Залежність густини від тиску
 - б. Залежність показника заломлення від частоти
 - в. Залежність показника заломлення від потужності зовнішніх полів
 - г. Залежність двопронезаломлення від напряму у кристалі
993. Люмінесценція:
- а. Свічення лампи розжарення
 - б. Надлишок над температурним свіченням речовини
 - в. Свічення Черенкова-Вавілова
 - г. Гальмівне свічення електронів
994. Рівняння Максвелла і висновки з них:
- а. Описують закономірності поширення і будову електромагнітних хвиль, зв'язок векторів E і H та їх енергетичну рівноцінність
 - б. Описують поширення і властивості пружних хвиль у середовищі
 - в. Описують поширення і властивості пружних хвиль
 - г. Описують закономірності відбивання і заломлення світла
995. Природа частинок, що виникають при зовнішньому фотоэффекті:
- а. Під впливом світла вибиваються іони діелектрика
 - б. Під впливом світла вибиваються електрони металу
 - в. Під впливом світла випускаються фотони
 - г. Під впливом світла вибиваються протони
996. Вказати спектральний прилад:
- а. Мікроскоп
 - б. Рефрактометр
 - в. Мас-спектрометр
 - г. Спектрофотометр

997. Повертання площини поляризації це наслідок:

- а. Лінійного двопронезаломлення
- б. Інтерференції світла
- в. Лінійної поляризації світла
- г. Циркулярного двопронезаломлення

998. Голографія:

- а. Інтерференційна картина, отримана за схемою Юнга
- б. Кольорове зображення предмета за допомогою об'єктива
- в. Інтерференційна картина, утворена променями, які дифрагували на елементах об'єкта
- г. Зображення, отримане за допомогою мікроскопа

999. Які з перелічених нуклідів не можна віднести до альфа-ядер:

- а. U^{235}
- б. C^{12}
- в. Be^8
- г. He^4